



Institutt for energi-
og prosesssteknikk

Bacheloroppgave

Oppgavens tittel: Analyse av varmesystemet i Orklandbadet	Gitt dato: 02.02.2023
Project title (ENG): Analysis of heating system in Orklandbadet	Innleveringsdato: 22.05.2023
	Antall sider rapport / sider vedlagt: 38/11
Gruppedeltakere: Morten Ro Vebjørn Hjelmseth Ben Bajrami	Veileder: Bjørn Austbø
	Prosjektnummer: EPT-V-2023-02
Oppdragsgiver: Orklandbadet	Kontaktperson hos oppdragsgiver: Geir Mule

Fritt tilgjengelig:

Tilgjengelig etter avtale med oppdragsgiver:

Rapporten frigitt etter:

Gruppedeltakere signaturer:

Vebjørn Hjelmseth

Morten Ro

Ben Bajrami

Forord

Denne bacheloroppgaven er knyttet til det avsluttende faget MAST2901 i Bachelor ingeniørfag, maskin, ved NTNU Trondheim. Vi i bachelorgruppa vil rette en takk til vår interne veileder Bjørn Austbø for regelmessige møter angående oppgaven. I tillegg vil vi takke Bjørn Aas fra COWI som har bidratt stort til oppgaven med sin kompetanse på idrettsanlegg og badeland. Vi vil takke Geir Mule ved Orklandbadet som har hjulpet oss i arbeidet. Vi må også gi en stor takk til tekniskleder Geir Arne Øberg som har bidratt til oppgaven med sin kompetanse angående det tekniske anlegget i Folkehelsesenteret.

Det har vært lærerikt å jobbe med det tekniske anlegget i Orklandbadet. Vi har fått knyttet teori fra litteratur og pensum opp mot et nytt og moderne VVS-anlegg. Diskusjoner med kompetente fagfolk har økt kompetansen vår i vvs-fag. En utfordring med oppgaven var å finne en problemstilling vi hadde nok tallmateriale til å besvare. Det hadde vært ønskelig med mer måling i anlegget. Det ble forsøkt utarbeidet Sankey diagram for å følge energien gjennom bygget. Mangel på måling og prioriteringer gjorde at Sankey diagrammet ble skrotet. Diagrammene ble mangelfulle og ulesbare.

Før påske mistet vi tilgangen til Smart Cloud, skyløsningen til Nordomatic, leverandøren av SD-anlegget. Den logger målinger for Orklandbadet. I oppgaven har vi måttet gjort flere antagelser og forutsetninger for å hente ut resultater. Samtidig er dette noe ingeniører må forholde seg til i arbeidshverdagen. Antagelsene og forutsetningene diskuteres i løpet av oppgaven.

Sammendrag

Bygninger med svømmeanlegg krever generelt sett et betydelig høyere energiforbruk sammenlignet med andre bygg. Disse bygningene krever spesielt mye energi til oppvarming, ventilasjon og avfukting. Energieffektive løsninger i svømmehaller er helt avgjørende for å redusere det totale energiforbruket, og minimere miljøbelastningen.

Denne studien analyserer oppvarmingssystemet i Orklandbadet. Badelandet i Orkanger som åpnet i 2020 har gjort store tiltak for å senke energiregnskapet. Blant annet bruker badet mye spillvarme fra lokal industri til oppvarming.

Nøkkeltallene for årlig energiforbruk i svømmeanlegg viser at Orklandbadet har et strømforbruk på 4.12 kWh per besøkende. Når alle energikilder inkluderes i energiforbruket, øker tallet til 19.36 kWh per besøkende, og 3,331.00 kWh per m^2 vannflate. Vannforbruket per besøkende ble beregnet til 95.75 liter. Sammenlignet med referansebygg har Orklandbadet et lavt strømforbruk og vannforbruk. Det totale energiforbruket, er derimot litt større i forhold til referansebygg i studien.

Årlig tilføres bygget 2,816,551.00 kWh termisk energi fra spillvarmen. Til tross for at selve energien er kostnadsfri for Orklandbadet, er det knyttet en kostnad til utnyttelsen av den. Dette inkluderer kapitalkostnad, og vedlikehold- og energikostnader. Resultatet av kostnadsberegningen for spillvarmen ble 0.37 kr/kWh.

Energikostnaden for spillvarme ble blant annet brukt for å undersøke lønnsomheten til et varmegjenvinningsanlegg for gråvann. Energifrisen for gråvannet er beregnet til 0.40 kr/kWh. Det er flere usikkerhetsmomenter knyttet estimeringen av disse energikostnadene. Likevell konkluderer oppgaven med at det ikke er lønnsomt med et varmegjenvinningsanlegg for gråvann, med de forutsetningene som er gjort i oppgaven.

Abstract

Buildings with swimming facilities generally require a much greater energy consumption, compared with other types of facilities and buildings. These buildings also require an especially vast amount of energy for the purpose of heating, ventilation and dehumidification. Energy effective solutions in swimminghalls are decisive for reducing the total energy consumption, and minimizing the environmental impact the facilities have.

This study analyzes the heatingssystem in Orklandbadet. The swimmingfacility in Orkanger, which opened up in 2020, has made great efforts to reduce the energy accounting. The swimmingfacility use among other things, a lot of waste heat from local industry for heating the building.

Keynumbers for energy consumption in swimminghalls, show that Orklandbadet has an energy consumption of 4.12 kWh per visitor. When all energy sources in the facility are included, the energy consumption rise up to 19.36 kWh per visitor and 3,331.00 kWh per m^2 watersurface. The water consumption per visitor was calculated to 95.75 liter. Orklandbadet has, compared to referance-facilities, a low power- and water consumption. The total energy consumption on the other hand, is a tad bit larger than the swimmingfacilities the group has compared with.

The factory at Thamshavn supply Orklandbadet with 2,816,551.00 kWh thermal energy annually. In spite of the fact that the energy itself is wastewater, and therefore considered free, there is a cost attached for transferring the energy from Thamshavn. This includes the cost of capital, operation and maintenance, and cost of electric energy. In this study, the price of waste heat concluded in being 0.37 kr/kWh.

The cost of energy for waste heat was used to inquire the profitability for a heat-recycling plant for gray water. The cost of energy for the gray water was calculated to be 0.40 kr/kWh. There are several factors of uncertainty regarding these estimated calculations. The study still concludes that it is not profitable with a heat-recycling plant for gray water considering the prerequisites done in this study.

Innhold

Forord	i
Sammendrag	ii
Abstract	iii
Figurer	v
Tabeller	vi
1 Introduksjon	2
2 Bakgrunns litteratur	3
2.1 Energiøkonomi	3
2.2 Energiforbruk og nøkkeltall	3
2.3 Systemskjema av energisentral Orkdal folkehelsesenter og SD anlegg	4
3 Teori	7
3.1 Termisk batteri	7
3.2 Elkem Thamshavn	8
3.3 Varmepumpe	9
3.4 Sentrifugalpumpe og frekvensomformer	9
3.5 Termisk energimåler	10
3.6 Energigjenvinning fra gråvann i badeanlegg	10
4 Metode	11
4.1 Utforming av problemstilling	11
4.2 Energisystemet	11
4.3 Lønnsomhetsanalyse	12
4.4 Usikkerhetsmomenter ved metoden	14
5 Resultat	15
5.1 Forbruk termisk energi	15
5.2 El-forbruk sirkulasjonspumper	16
5.3 Energimålinger	17
5.4 EPI Orklandbadet	19
5.5 Sammeligning nøkkeltall	20
5.6 Effektivitet	22

5.7	Kostnad og nedbetaling av spillvarmeanlegg	23
5.8	Lønnsomhetsanalyse gråvannsgjennvining	25
5.9	Avvik mellom SD-anlegg og frekvensomformere	27
6	Diskusjon	29
6.1	Energimålinger	29
6.2	Lønnsomhetsanalyse	29
6.3	Forsyningssikkerhet spillvarme	30
7	Konklusjon	31
	Referanser	32
	Vedlegg	33
A	Energimålinger fra SD-anlegg	33
B	Gråvannsgjenvinner	34
C	Energimåling med utetemperatur	38
D	Forbruk høytemperatur	38
E	Energiforbruk og besøksstatistikk for tre svømmeanlegg i 2018, inkludert solceller Orklandbadet	39
F	Primærpumper	40
G	Endring i estimert energipris ved ulike strømpriser	41
	Figurer	
1	Systemskjema	4
2	Skisse av energisystemet	5
3	Elkem Thamshavn	7
4	Nedgravd termisk batteri på Orkanger	8
5	Polyetylen trykkrør	8
6	Varmepumpa på Orklandbadet	9
7	Energimålinger over en periode i 2022 hentet fra nordomatic med besøkstall (uten skolesvømming)	17
8	Sammenligning mellom summert høytemperaturvarmeforbruk og levert termisk energi fra Elkem Thamshavn	18

9	Pirbadet, Risenga og Orklandsbadet (kWh per besøkende)	21
---	--	----

Tabeller

1	Komponentkoder	6
2	Delsystem energisentral	6
3	Avleste verdier energimålere	15
4	Energiforbruk for pumper målt 19.04	16
5	Energiforbruk for pumper primæranlegg	16
6	totalt energiforbruk SD-anlegg	19
7	Energiforbruk og besøksstatistikk for Pirbadet, Risenga i 2018	20
8	Differanse pumpeforbruk, manuelt avlest vs elektriske energimålere fra PC	27
9	Energiforbruk og besøksstatistikk for tre svømmeanlegg i 2018, inkludert solceller Orklandsbadet	39

Forkortelser

- COP: Coefficient of Performance
- EPI: energy performance indicators
- Enøk: Energiøkonomi
- k: terminbeløp
- k_0 : lånebeløp
- n: antall terminer
- SD-anlegg: Sentral Driftskontroll, et system eller programvare som gir oversikt over diverse verdier som blir målt i anlegget.
- ua: usable (floor) area
- VFD: Variable Frequency Drive
- ws: water surface

Forklaringer

- Annuitet: Begrep for faste innbetalinger over en gitt periode. For eksempel faste innbetalinger for et lån over en rekke terminer.
- Avdrag: delen av terminbeløpet ikke inkludert renter.
- Høytemperatur: Temperaturen til vannet etter varmpumpa i energisentralen. Ca 55 °C.
- Lavtemperatur: Temperaturen til vannet fra Thamshavn. Ca 38-40 °C.
- Lavverdig energi: Energi som er vanskelig å omgjøre til mekanisk arbeid. For eksempel vann med lav temperatur.
- Peak shaving: Jevne ut effektoppene til energibruken.
- Primærpumper: Refererer til pumpene som er knyttet til energiprisen til spillvarmen.

1 Introduksjon

FNs bærekraftsmål 11 omhandler bærekraftige byer og lokalsamfunn. Orklandbadet er et eksempel hvor flere aktører har gått sammen for å finne innovative løsninger, for å skape et lavutslippsbygg for kommunens innbyggere. Bygget bruker spillvarme fra Elkem Thamshavn, som ellers ville gått tapt. Å utnytte naturressursene på en mer effektiv måte er et viktig tiltak for ansvarlig forbruk og produksjon.

Orklandbadet er et badeanlegg i Orkland kommune. Badet ble åpnet 15. juni 2020. Badet har vært i drift i nesten 3 år i skrivende stund. Badelandet ble bygget i tilknytning til klatrehallen som stod ferdig i 2013, og idrettshallen som ble utvidet i samme år. I tillegg til badelandet, fikk innbyggerne i Orkland et nytt folkehelsesenter for offentlige og private helsetjenester.

Bygget krever mye termisk energi. Det er store bygningsmasser, mye tappevann og badevann som skal oppvarmes. For å redusere energiutslippet til bygget, henter energisentralen varme fra Elkem Thamshavn. Spillvarmen fra silisiumproduksjonen, ble tidligere ikke utnyttet. Dette er idag hovedkilden til termisk energi i folkehelsesenteret. Orkland kommune fikk konstruere et spillvarmeanlegg som består av en 6,2 km lang sjøkabel som sirkulerer spillvarmen mellom to varmevekslere som står på hver sin side av Orklandbadet og Elkem Thamshavn. [1]

I forprosjektet ble det definert i problemstillingen “Hvor energiøkonomisk er varmesystemet til Orklandbadet?”. Årsaken til at problemstillingen handler om energiøkonomi, er at det skal bli studert hvilken effekt spillvarmen fra Thamshavn har på både miljø og økonomi. En utfordring med lavtemperert spillvarme er at kostnadene for å utnytte energien kan bli høy. Denne studien skal undersøke kostnaden til spillvarmen og hvor effektivt den brukes i bygget.

En del av prosjektbeskrivelsen i forprosjektet, inkluderer lønnsomhetsanalyse av energigjenvinning fra gråvann. Slik bygget er idag, er det ikke mulig å hente ut gråvann i Orklandbadet. Dette skyldes at alle avløp i bygget samles, slik at gråvann og svartvann blandes. Derfor fokuserer lønnsomhetsanalysen på å vurdere den potensielle energibesparelsen dersom prosjektet var utformet slik at det var mulig å hente ut gråvann.

2 Bakgrunns litteratur

I dette kapittelet refereres det til litteratur som er brukt for å støtte opp om valgene i metode og diskusjonen rundt resultater.

2.1 Energiøkonomi

Energiøkonomi, forkortet som enøk, er et begrep som tar for seg mer enn bare energisparing [2]. Energiøkonomisering kan forklares med å bruke energi ”i den form i den mengde og til den tid som totalt sett er mest lønnsom når alle fordeler og ulemper er veid opp mot hverandre”. Altså, ser enøk på flere sider av energibruk.

For å drifte et bygg energiøkonomisk må vi vurdere lønnsomheten til de tilgjengelige energibærerne opp mot hverandre. Energibærere i Orklandbadets tilfelle, kan være elektrisitet eller fjernvarme. Det er også energiøkonomisk å utnytte energien når det er overskudd og den er mest tilgjengelig. Et høyere energiforbruk kan være energiøkonomisk dersom energikilden er lavverdig. Spillvarme fra industri kan omtales som en lavverdig energikilde dersom temperaturen ikke er høy.

Energiøkonomisering skal samtidig føre til et bygg som tilfredsstillende brukernes behov. Insentiver for å iverksette energieffektiviseringstiltak kan derfor være å senke klimaavtrykket sitt, senke energikostnader og øke komforten i inn klima. Dette er ofte ulikt fra prosjekt til prosjekt.

2.2 Energiforbruk og nøkkeltall

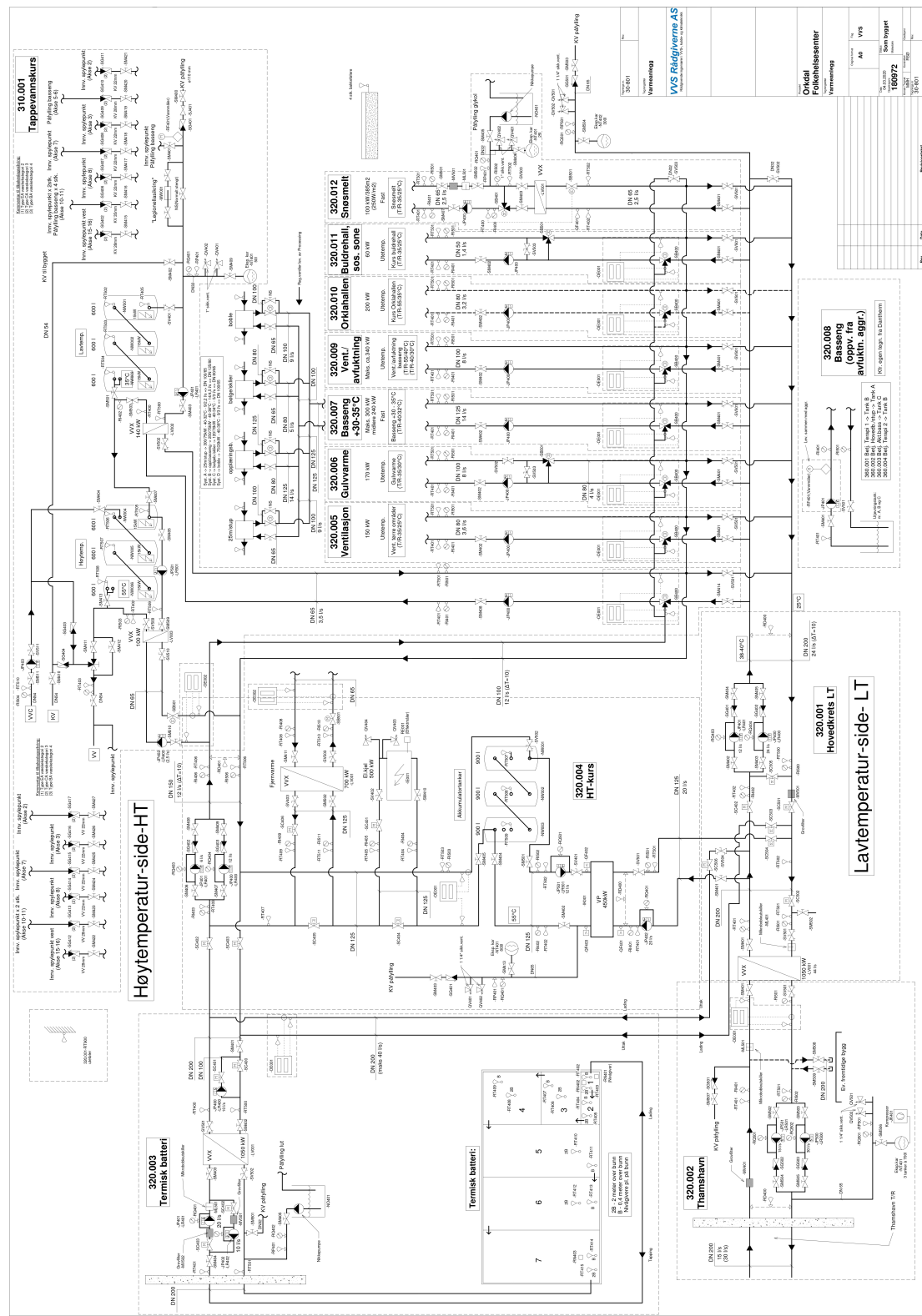
Svømmehaller er som nevnt energikrevende bygg. En studie av 45 svømmehaller foreslår at omtrent 75% av den leverte energien kan knyttes til de svømmende, og antall åpningsdager [3]. Det betyr at klima har mindre betydning for energibruken i slike fasiliteter sammenlignet med vanlige boligbygg.

For å kunne diskutere energibruken til Orklandbadet er det nyttig å bruke relevante nøkkeltall. EPI er en forkortelse for Energy Performance Index, og blir brukt for å sammenligne energibruken til ulike bygg. EPI'ene gir et overblikk over energibruken, men forteller ikke om designet til bygningen og utstyret som er brukt [4].

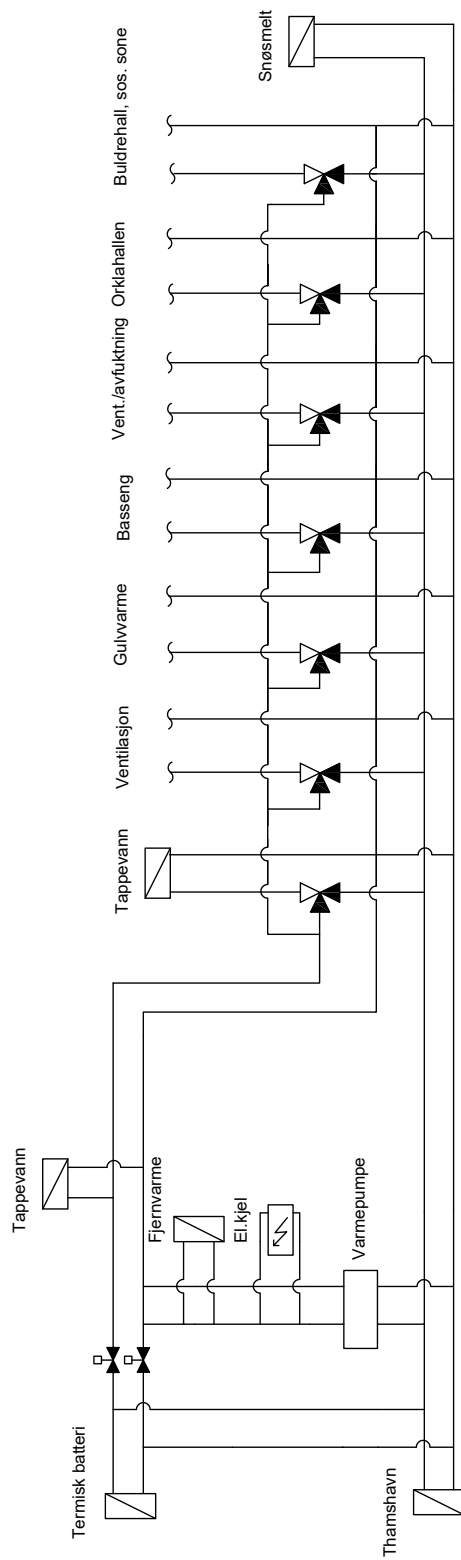
I boligbygg blir gjerne energibruken oppgitt i $\frac{kWh}{m^2_{ua}}$. Det er årlig energibruk for bruksarealet (usable area) i bygget. I svømmehaller er det som nevnt ikke nødvendigvis klima som påvirker energibruken, men heller vannforbruk, besøkende og vannoverflate. I forskningsartikkelen til Wolfgang Kampel [4] blir det foreslått egne EPIer for svømmehaller. De to parametrene som hadde størst innvirkning på energibruken var vannforbruk og antall besøkende. Da blir nøkkeltallene: $\frac{kWh}{besøkende}$ og $\frac{vannforbruk}{besøkende}$.

Et annet mål på energibruken til svømmehaller og badeland er $\frac{kWh}{ws}$. Dette forteller oss om energiforbruket til bygget per kvadratmeter vannoverflate (ws). I en studie fra 2012 ble energibruken til 41 svømmehaller analysert. For svømmehaller over 600 m² var det et gjennomsnittlig energiforbruk på 4303 $\frac{kWh}{m^2_{ws}}$ med et standardavvik på 1463 kWh.

2.3 Systemskjema av energisentral Orkdal folkehelsesenter og SD anlegg



Figur 1: Systemskjema



Figur 2: Skisse av energisystemet

Systemskjema er delt opp i flere delsystem. Tabell 2 beskriver viser en oversikt over delsystemene. Koden følger standard NS 8351:2010. 320 er en del av det obligatoriske feltet, og beskriver at det er varmeinstallasjon. Statsbygg har et tverrfaglig merkesystem for blant annet komponenter i systemskjema.

Kode	Komponentfunksjon	Faganvendelse
OE	Energimåler	Sentralenhet for utregning av energi
JP	Pumpe	Pumper for alle medium

Tabell 1: Komponentkoder

Kode	Kurs	Beskrivelse
320.002	Thamshavn	Inntaks side av spillvarmen fra Thamshavn
320.001	Hovedkrets LT	Lavtemperatursiden av energisentralen
320.004	HT-kurs	Høytemperaturside av energisentralen hvor temperaturen løftes
320.003	Termisk batteri	Varmelager høytemperaturvann
310.001	Tappevannskurs	Oppvarming av tappevann med høy og lav temperatur
320.005	Ventilasjon	Varmer til ventilasjonsaggregater til andre deler av bygget enn badelandet
320.006	Gulvvarme	Store deler av bygget varmes opp av gulvvarme
320.007	Basseng	Oppvarming bassengvann
320.009	Vent./avfuktning	Varmer til ventilasjonsaggregat tilhørende bassenganlegget
320.010	Orklahallen	Oppvarming av idrettshall
320.011	Buldrehall, sos. sone	Oppvarming av buldrehall og sosial sone, samt varmluftsporter
320.012	Snøsmelt	Snøsmelting ved inngangene

Tabell 2: Delsystem energisentral

3 Teori

I dette kapitlet legger vi fram teoretisk innsikt i de komponentene som er viktigst i energisentralen.



Figur 3: Elkem Thamshavn
[5]

3.1 Termisk batteri

Et termisk batteri brukes for å lagre og frigjøre energi. Denne energien kan lagres på ulike måter avhengig av teknologien som er brukt. Den kanskje enkleste teknologien kan sammenlignes med en stor vanntank som kan fylles og tømmes. Det er slik teknologi som er brukt på Orklandbadet. Dette termiske batteriet har et volum på 440 m^3 og ligger nedgravd utenfor bygget. [6]

En viktig del av energiøkonomi er å kunne jevne ut energiforbruket sitt. Høye energitopper slår ut på effektledet i nettleia og kan føre til høye strømkostnader. Ved å bruke energien fra batteriet under effekttoppene kan det termiske batteriet forbedre energiøkonomien sin. Energilagring gjør også at Orklandbadet kan benytte seg mer av solenergien og den billige overskuddsenergien fra spillvarme.



Figur 4: Nedgravd termisk batteri på Orkanger

3.2 Elkem Thamshavn

Elkem Thamshavn er et smelteverk i Orkanger. Smelteverket produserer metallurgisk silisium og mikrosilika, også kjent som silikastøv [7]. Produksjonsprosessen resulterer i spillvarme. I stedet for å dumpe denne termiske energien, blir den gjenvunnet og tatt i bruk. Orklandbadet er en mottaker av spillvarmen. Spillvarmen benyttes også til fjernvarme av Orkland Energi og varmer opp fotballbaner i Orkanger.

Spillvarmen sendes gjennom PE-rør i fjorden. Temperaturen til spillvarmen i sjøkabelen er begrenset til omtrent 40 °C. Grensen på 40 °C er satt for å sikre levetiden ved planlagt drivtrykk. Rørene er levert av Pipelife AS og Havservice var ansvarlig for denne delen av prosjektet (B. Jenssen, personlig kommunikasjon, 3. mai 2023).



Figur 5: Polyetylen trykkør
[8]

3.3 Varmepumpe

En væske-til-vann-varmepumpe brukt til oppvarming fungerer slik at den kan hente varmeenergi fra en væske med lav temperatur og leverer varme til vann med en høyere temperatur. Denne typen varmepumpe er godt egnet for store bygg med høyt oppvarmingsbehov. Med væske-til-vann-varmepumpe kan man levere varme til tappevann, vannbåren gulvvarme, radiatorer og viftekonvektorer [9]. Grunnen til at man bruker varmepumper er fordi det gjør det mulig å levere mer termisk energi enn den elektriske energien varmepumpa forbruker.

Coefficient of Performance (COP), er et forholdstall som viser effektiviteten til varmepumpa. COP er forholdet mellom den varmeenergien som genereres av varmepumpen og det tilførte arbeidet som brukes til å drive den. Formelen for COP er gitt som: $COP_{HP} = \frac{Q_H}{W_{netto}}$

Varmepumpen som driftes på Orklandbadet er av typen HeatPAC og ble levert av Johnson Controls Norway AS.



Figur 6: Varmepumpa på Orklandbadet

3.4 Sentrifugalpumpe og frekvensomformer

En sentrifugalpumpe er en type pumpe som brukes til å flytte væsker fra ett sted til et annet, ved hjelp av sentrifugalkraften. Pumpen består av en roterende impeller som trekker væsken inn i midten av pumpen, og skyver den ut fra periferien av impelleren. Denne bevegelsen av væsken skaper et lavtrykksområde ved inngangen til pumpen, som trekker væsken inn, og et høyt trykksområde ved utgangen av pumpen, som skyver væsken ut[10]. Orklandbadet benytter hovedsakelig Grundfos MAGNA3 pumper.

En frekvensomformer er et apparat som kan kontrollere spenningen og frekvensen til en elektrisk motor. En frekvensomformer regulerer hastigheten på en elektrisk motor ved å endre frekvensen på kraftforsyningen til motoren. Frekvensomformere kan brukes til å justere hastigheten til en

motor for å møte spesifikke krav til drift. De kan også brukes til å spare energi ved å redusere hastigheten på en motor når mindre effekt er nødvendig. I Orklandbadet er det benyttet Grundfos CUE variabel frekvensomformer (VFD)[11][12].

3.5 Termisk energimåler

En termisk energimåler er en enhet som brukes til å måle mengden termisk energi som overføres fra en varmekilde til et oppvarmet medium, for eksempel vann eller luft. Denne typen måler, brukes ofte i sentralvarmesystemer, varmpumpeanlegg eller fjernvarmeanlegg for å ha kontroll over mengden energi som brukes.

En typisk termisk energimåler består av en ‘flowmåler’ som måler strømningshastigheten av væsken som skal varmes opp, og to temperatursensorer som måler temperaturen på væsken på inn- og utløpet. Termisk energimåling kan utføres ved hjelp av ulike teknologier, som for eksempel elektromagnetiske, ultralydbaserte, eller mekaniske flowmålere.

Målingene fra disse sensorene brukes til å beregne mengden termisk energi som overføres med væsken, og dette kan deretter brukes til å bestemme energikostnadene for varmeenergien som brukes. Termiske energimålere spiller en viktig rolle i å hjelpe industrier og husholdninger med å overvåke og optimalisere energiforbruket sitt. [13]

3.6 Energigjenvinning fra gråvann i badeanlegg

Gråvann er avløpsvann som kommer fra bad, oppvask og vaskevann. Om det skal gjenvinnes energi fra gråvann må det skilles fra svartvann, som er avløp fra toalett og urinal [14]. Ingeniør og veileder Bjørn Aas fra COWI oppgir at erfaringstall for gråvann er omtrent 90% av det totale vannforbruket til bygget. Energigjenvinning fra gråvann handler om å gjenvinne varmeenergien som er til stede i avløpsvannet.

Energigjenvinning fra gråvann forvarmer tappevann som reduserer oppvarmingsbehovet. Ved å gjenvinne den termiske energien som er tilstede i gråvannet, kan man redusere energiforbruket og dermed spare kostnader og redusere miljøpåvirkningen. Akkumulatortanker brukes for å lagre det forvarmede tappevannet. utfordringer ved å hente ut energi fra gråvann er at vannet må renses for hår, fett, såpe og hudrester så ikke innsug til pumper og varmevekslere tettes. En annen ulempe er at gråvann ikke er en konstant energikilde, men varierer med forbruket.

4 Metode

Metodene som ble brukt i denne forskningen baserer seg på innsamlet data, teori og erfaringstall. En stor del av oppgaven er å analysere energiforbruket. Data i oppgaven kommer fra reiser til Orklandbadet og korrespondanse med tekniskleder Geir Arne Øberg. Regelmessige møter med medveileder Bjørn Aas og Bjørn Austbø underveis av semesteret, har bidratt til deler av metodikken bak bacheloroppgaven.

4.1 Utforming av problemstilling

Problemstillingen ble utformet i samarbeid med veilederne. Hovedfokuset er å analysere energisystemet til Orklandbadet, og diskutere det med et energiøkonomisk perspektiv. En tilleggs-oppgave er å diskutere potensialet for gråvannsgjennvinningsanlegg. Oppgavebeskrivelsen i forprosjektet åpner opp for mange angrepsvinkler. Utfordringen i arbeidet var å bestemme en framgangsmåte som kunne gi resultater som kunne gi svar på forskningsspørsmålene.

4.2 Energisystemet

Nøkkeltall for badeland er blant annet $\frac{kWh}{besøkende}$ og $\frac{kWh}{m^2 ws}$. En del av datainnsamlingen var derfor å samle inn vannoverflate, besøkstall og energiforbruk. Folkehelsesenteret er ganske unikt ettersom bygget består av både et badeland, næringslivslokaler, idrettshall og klatrehall. I denne delen av oppgaven ønsker gruppen å diskutere energibruket ved å sammenligne det med andre svømmeanlegg. For å få tall for energibruken som er sammenlignbare, har gruppen valgt å summere energien som brukes i badeanlegget, og ikke de andre delene av bygget. Energiflyten i energisentralen ble dokumentert ved å lese av termiske energimålere. Energiforbruket til pumpene ble manuelt avlest fra frekvensomformerne.

Besøkstallene ble tilsendt over epost fra tekniskleder Geir Arne Øberg. I disse tallene inngår både besøkstall for de som er badegjester, og for de som bruker treningssenteret. Det er gjerne stor forskjell i energi og vannforbruk ved trening og bading. I denne oppgaven har gruppen brukt tallene uten å ta hensyn til dette.

For å få et forhold til disse tallene sammenlignes de med Risenga og Pirbadet. Disse badene er valgt fordi dette er svømmeanlegg som er av høy standard i form av energieffektivitet. Pirbadet er også et bra referansebygg med tanke på plassering.

4.3 Lønnsomhetsanalyse

Et viktig punkt i evalueringen, er å se på den økonomiske delen av oppvarmingssystemet til badeanlegget. Studien skal analysere lønnsomheten til spillvarmen og lønnsomheten til et eventuelt gråvannsgjennvinningsanlegg. For å gjøre det så estimerte gruppen en energipris basert på årlig kostnad og energiforbruk. Årlig kostnad ble beregnet med tre ledd:

- Kapitalkostnad
 - Kostnadene knyttet til avdrag og rente til lån i form av en annuitet.
- Driftskostnad
 - Kostnadene knyttet til drift av anlegget på ett år.
- Energikostnad
 - Kostnad knyttet til energibruk for installasjonen på ett år.

Forutsetningene for estimert energipris for Thamshavn spillvarme er:

- Forutsetninger kapitalkostnad spillvarme
 - Rente: 6
 - Nedbetalingstid: 20 år
 - Investering spillvarmeanlegg 7,466,000 kr
- Forutsetninger vedlikeholdskostnader
 - 1% av investeringen
- Forutsetninger energikostnad
 - Energipris strøm inkl mva: 0,72 kr/kWh

Det estimeres en kapitalkostnad ved forenklet metode. Investeringen blir satt som et annuitetslån. Kostnad fra avdrag og rente hvert år under nedbetalingsperioden settes som et fast terminbeløp for dette lånet. Total kostnad av lånet blir summen av disse annuitetene. I denne oppgaven er nedbetalingstiden for spillvarmen satt til 20 år. Dette er en estimering av den tekniske levetiden til installasjonen.

Renta er satt til 6%. Renta påvirkes av blant annet risikoen og nedbetalingstiden til prosjektet. Lånet for spillvarmeanlegget som er innhentet i studien, ble oppgitt av dagligleder Geir Mule til gruppen som 7,466,000 kr, selv om det var usikkerhet om alt er inkludert i denne summen.

Annuiteten for investeringen beregnes med følgende formel [15]:

$$k = k_0 \cdot \frac{(1+r)^n \cdot r}{(1+r)^n - 1}$$

k er terminbeløp, k_0 er lånebeløp, r = rente og n = antall terminer.

Energikostnaden er kostnad knyttet til energien for pumper og varmepumpe. Kostnaden er basert på kraftpris og nettleie som Orklandbadet har oppgitt i form av strømfaktura. De fleste delene av fakturaen er faste kostnader. Effektleddet i nettleien endrer seg derimot fra måned til måned. I denne studien ble det tatt utgangspunkt i en elkostnad på $0.72 \frac{\text{kr}}{\text{kWh}}$.

Kilowattimeprisen finner vi ved å ta summen av de tre årlige kostnadsleddene og dividere det på den totale årlig energien fra spillvarmen.

$$\text{Pris per kWh} = \frac{\text{Summen av årskostander}}{\text{Termisk energi}}$$

I tillegg til energiprisen estimeres nedbetalingstiden for spillvarmeanlegget ved å benytte payback metoden:

$$\text{Tilbakebetalingstid} = \frac{\text{Totalt lånebeløp inkludert renter og avdrag}}{\text{Årlig besparelse}}$$

Totalt lånebeløp inkludert renter og avdrag regnes ut som produktet av annuitet multiplisert med antall terminer. Årlig besparelse er estimert som det Orklandbadet tjener på å bruke spillvarme istedenfor en mer kostbar energikilde som fjernvarme.

Forutsetningene for fastsetting av energipris for gråvannsgjenvinner er som følgende:

- Forutsetninger kapitalkostnad gråvannsgjenvinner
 - Kalkulasjonsrente: 6
 - Nedbetalingstid: 20 år
 - Investering spillvarmeanlegg 1,300,000 kr

- Forutsetninger vedlikeholdskostnader
 - 1% av investeringen

- Forutsetninger energikostnad
 - Strømpris inkl mva: 0,72 kr/kWh

4.4 Usikkerhetsmomenter ved metoden

En viktig del av oppgaven er å diskutere styrker og svakheter ved metoden. Usikkerheten og sensitiviteten knyttet til resultatene er diskutert under.

Nøkkeltall

Mangel på detaljerte energimålinger gjør at gjennomsnittlig energibruk siden badet åpnet er brukt for å sammenligne energibruken med andre bad. Tiden før badet åpnet, hvor anlegget testes, ble ikke inkludert. Orklandbadet overtok anlegget i mars 2020. Men i denne perioden var det ikke besøkende. Derfor bruker vi tiden fra badet åpnet som utgangspunkt for nøkkeltallene. Det fører til at årlig energibruk per besøkende blir litt høyere enn det reelle tallet. Badet vil også ha ulike tall for hvert år.

Besøkstallene som er hentet inn er en sum av badegjester i badelandet og besøkende på trenings-senteret. Gjester på treningssenter bruker mest sannsynlig ikke like mye vann som badegjester. Sammensetningen av badegjester og treningssentergjester kan variere for hver måned. I denne oppgaven har vi ikke bedre tall på badegjester og inkluderer derfor også treningssentergjestene.

Mengde og temperatur for gråvann

Det ble ikke foretatt målinger av mengde eller temperatur av gråvann i denne oppgaven. Disse verdiene estimeres med erfaringstall. Mengden gråvann estimeres med erfaringstall fra Bjørn Aas. Vi estimerer at 90% av vannforbruket i et slikt bygg ender opp som gråvann. Det gjør at det er relativ stor usikkerhet knyttet til dette tallet. Usikkerheten forplanter seg til den potensielle energien vi kan hente fra varmegjenvinningen.

Datainnsamling

Ved innhenting av data ble det blant annet utført manuell avlesning fra termiske målere og frekvensomformere. En svakhet ved metoden er potensielle menneskelige feil i form av avlesningsfeil og feil ved behandling og lagring av disse dataene.

Lønnsomhet

For energiprisen som ble estimert inngår kapitalkostnader. Usikkerheten i kostnaden ligger først og fremst i rente og levetid. Dette gjør også at investeringsanalysen for spillvarmeanlegget og gråvannsgjennvinner ikke er helt lik. Også driftskostnaden på 1% av investeringen er en estimering. Dette tallet kan variere en del.

I lønnsomhetsanalysen er strømprisen basert på fastprisavtalen til Orklandsbadet med Ishavskraft. I 2021 og 2022 var det en kraftig oppgang i kraftpris. Prisene varierte stort på landsbasis. I vedlegg G endres strømprisen i kostnadsberegningene. Endring i strømpris vil gi utslag på energikostnadene. Det gjør at resultatene våre er sensitive for prisjusteringer. Lavere strømpriser gjør at lønnsomheten til ENØK prosjekter blir dårligere.

5 Resultat

5.1 Forbruk termisk energi

	MWh	T1 (°C)	T2 (°C)	m ³ /h	kW	Volum (m ³)	Driftstimer	Δ T (K)
320.002-OE001	7970,84	40,08	37,16	110,09	392	2629097,4	32874	2,36
320.004-OE001	4410,25	57,93	44,69	4,81	29	3559744	32890	13,24
320.003-OE001	94,94	50,32	44,92	0	0	46502,8	32898	5,39
320.010-OE001	83,2	40,29	36	0	0	9300	32515	4,29
320.011-OE001	36,75	36,72	34,52	0	0	3445,23	32922	2,27
320.003-OE001	94,94	50,32	44,92	0	0	46 502,8	32898	5,39
320.009-OE001	1 484,09	57,93	37,98	40	52	961976	32891	19,95
320.007-OE001	1 278,32	58,16	35,45	2,16	56	80378,8	32891	22,71
320.006-OE001	0,7	54,42	29,39	0	0	76	32922	25,08
310.001-OE001	44,3	56,51	31,1	0	0	4171	32921	25,41
320.005-OE001	82,5	54,71	21,96	0	0	3216	32922	22,75
320.004-OE002	312,35	69	50,56	0	0	7397,62	28004	18,44
310.001-OE002	796,28							

Tabell 3: Avleste verdier energimålere

I tabell 3 er verdiene til de termiske målerne i energisentralen oppført. Disse resultatene brukes som grunnlag for beregninger senere i rapporten. Mangel på flere målinger for 310.001-OE002 skyldes menneskelig feil ved innhenting av måleverdier.

5.2 El-forbruk sirkulasjonspumper

Pumpe	Energiforbruk (kWh)
320.002-JP501	15 319
320.002-JP500	507 992
320.004-JP402	58 411
320.001-JP400	67 992
320.001-JP401	288
320.004-JP400	8 962
310.001-JP400	1 056
320.005-JP400	1 621
320.007-JP400	16 423
320.009-JP400	8 280
320.010-JP400	7 104
320.011-JP400	2 380
320.003-JP400	2 914
320.006-JP400	10 128
320.003-JP402	644
320.003-JP401	1 093
320.004-JP501	22 533
310.001-JP403	1 862
310.001-JP501	1 030
310.001-JP402	1 830
320.012-JP400	12 903
320.004-JP401	2 709
310.001-JP401	1 799
Totalt	755 273

Tabell 4: Energiforbruk for pumper målt 19.04

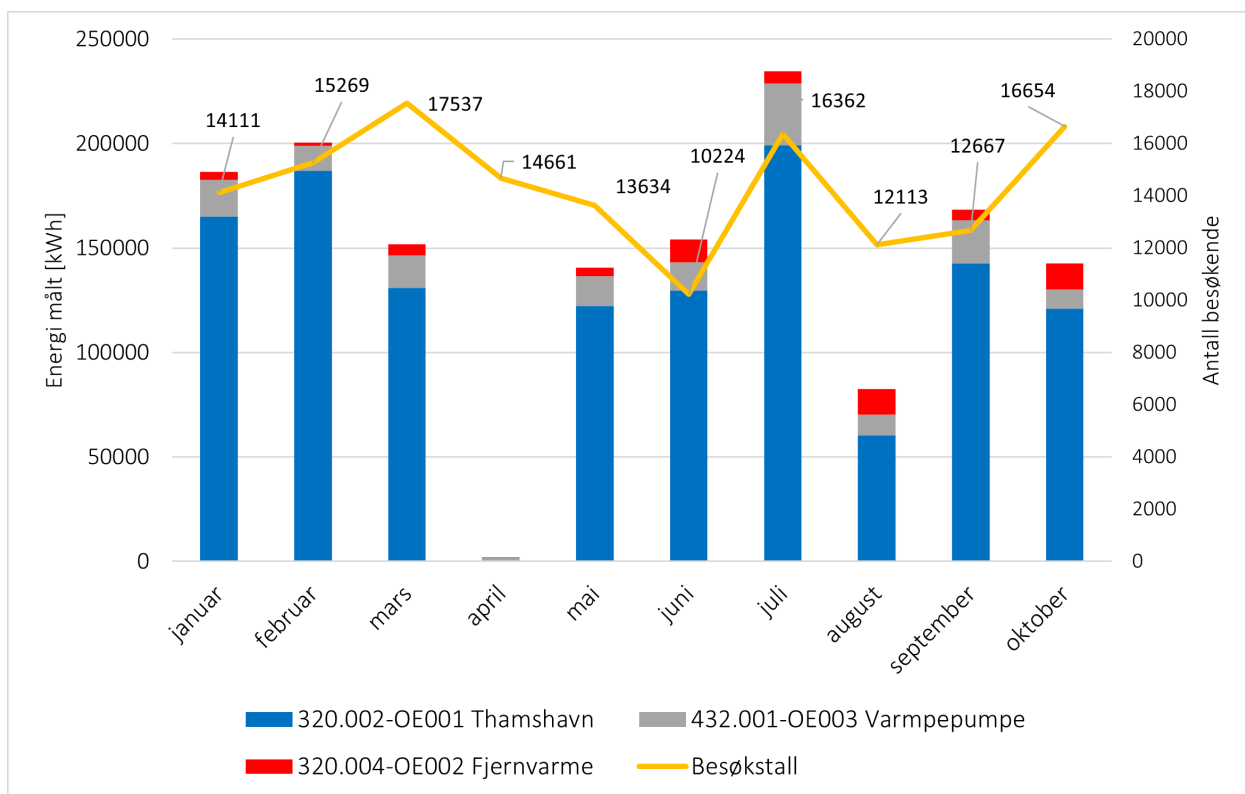
Totalt energiforbruk for de 23 pumpene som driftes i anlegget er på 755,273 kWh. 320.002-JP500 er pumpen som har det betydelig høyeste forbruket. Dette er pumpen som frakter spillvarmen mellom smelteverket på Thamshavn og Orklandsbadet. I tillegg til pumpene på Orklandsbadet står det en pumpe på Thamshavn - som ikke er inkludert i energiregnskapet. Dette er en avgjørelse som ble tatt fordi Elkem selv dekker energikostnaden. Det totale forbruket til pumpen hos Thamshavn er på 81,402.5 kWh. Disse verdiene er tilsendt over mail fra fra Jan Erik Evjen fra Elkem.

Kurs	Pumpe	kWh
Thamshavn	320.002-JP500	507992
	320.002-JP501	15319
Hovedkrets LT	320.001-JP400	67992
	320.001-JP401	288
Termisk batteri	320.003-JP400	2914
	320.003-JP401	1093
	320.003-JP402	644
HT-kurs	320.004-JP402	58411
	320.004-JP400	8962
	320.004-JP501	22533
	320.004-JP401	2709
Total		688857

Tabell 5: Energiforbruk for pumper primæranlegg

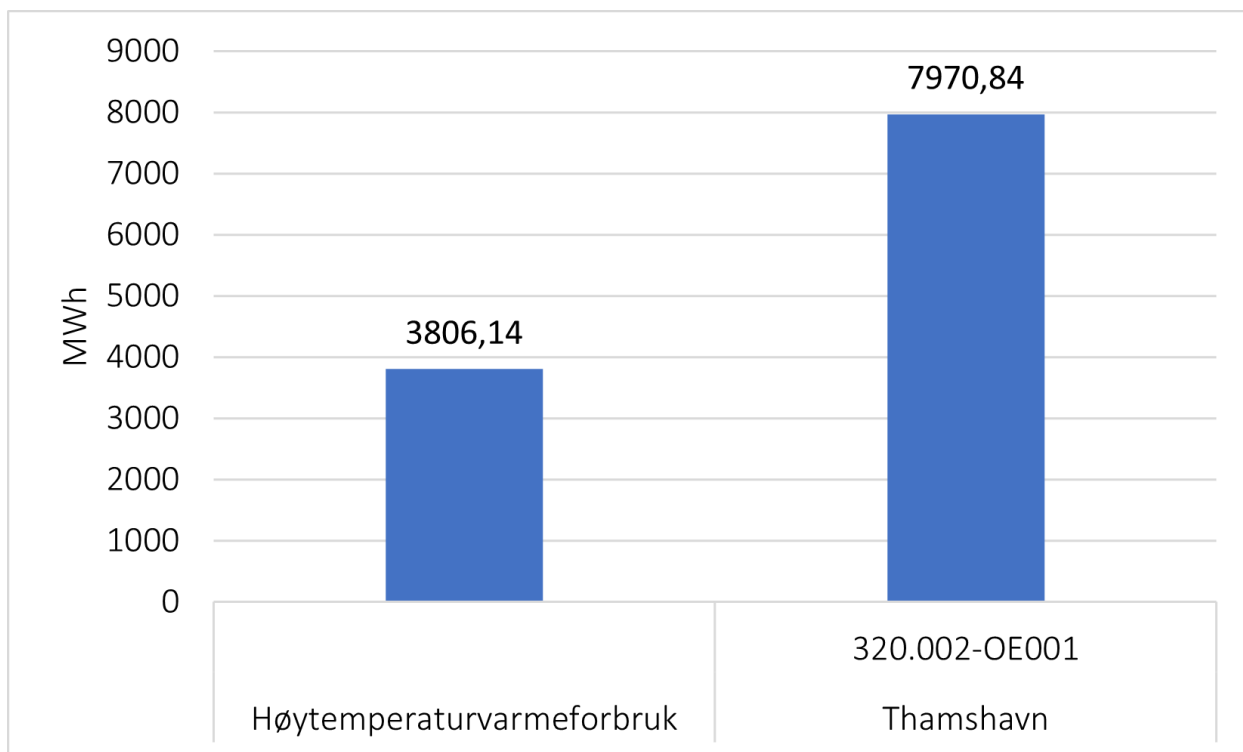
Pumpene som er beskrevet i primæranlegget, er pumpene som inngår i å distribuere varmen levert fra Thamshavn, rundt i bygget. Plasseringen til pumpene er vist i vedlegg F.

5.3 Energimålinger



Figur 7: Energimålinger over en periode i 2022 hentet fra nordomatic med besøkstall (uten skolesvømming)

Energimålingene i figur 7 er tilsendt via epost fra tekniskleder Geir Arne Øberg (09.02.2023) og er hentet fra skytjenesten Smart Cloud til nordomatic. Verdiene er vedlagt i vedlegg A. Energimålingene er for termisk energi fra Thamshavn, elektrisk energi tilført varmepumpa og termisk energi fra fjernvarmen. El-kjelen er ikke inkludert, da den kun har blitt testet. Disse målingene utgjør energiforsyningen til bygget. Vi har kombinert energimålinger med besøkstall for å kunne diskutere dette forholdet. Vi valgte besøkstall fordi det er den parameteren som påvirker energibruken mest [3]. I vedlegg C har vi samme søylediagram for energibruk, men med gjennomsnittstemperatur for Orkanger, hentet fra yr.no [16].



Figur 8: Sammenligning mellom summert høytemperaturvarmeforbruk og levert termisk energi fra Elkem Thamshavn

I figur 8 har vi brukt de manuelt avleste verdiene fra termiske målere i energisentralen. Figuren sammenligner den termiske energien som er tatt ut fra sirkulasjonsledningen fra Thamshavn og det totale forbruket av høytemperaturvann.

En del av forbruket av høytemperaturvarme dekkes direkte av elektrisitet til kompressoren i varmepumpa. For å se hvor effektiv varmepumpa er kan vi bruke den manuelt avleste varmeenergien og tilført elektrisitet fra SD-anlegget. Effektfaktoren (COP) til varmepumpa er:

$$\text{COP} = \frac{Q_H}{W_{\text{netto}}} = \frac{4410250 \text{ kWh}}{541045 \text{ kWh}} \approx 8,15$$

Dette er veldig god COP. Her sparer Orklandsbadet mye på å kunne utnytte den lavtempererte vannbårne varmen. Uten varmepumpa måtte denne energien blitt dekket av for eksempel fjernvarme. Den gode effektfaktoren på varmepumpa gjør at systemet blir mer energiøkonomisk.

I vedlegg D, ser man forbruksfordelingen av høytemperaturvarme. Spesielt er det tappevann høytemperatur, basseng og ventilasjonsanlegget og avfuktingsanlegget til bassenget som forbrukte klart mest høytemperaturenergi. Dette er også forbrukskursene med høyest turtemperatur. Orklahallen har et lavt forbruk i forhold til turtemperaturen på 55 °C. Orklahallen har også en gammel energisentral fra tiden før folkehelsesenteret. Den er ikke tatt med i denne studien. Hvordan fordelingen av spillvarme er for lavtemperatur var det ikke oversikt over, på grunn av mangel på målere.

5.4 EPI Orklandbadet

For å sammenligne Orklandbadet med andre badeland brukes de foreslåtte EPIene fra Wolfgang Kempel sin forskning [4]. Tabell 6 viser oversikt over elektriske og termiske målinger i bygget med verdier fra SD-anlegget.

Energimålere	Energiforbruk (kWh)
432.001-OE002 Bassenganlegg	705 987
432.001-OE003 Varmepumpe	541 045
432.001-OE004 Aggregat 360.001	84 618
432.001-OE005 Aggregat 360.002	268 552
432.001-OE006 Aggregat 360.003	292 253
432.001-OE007 Aggregat 360.004	124 716
432.001-OE008 Aggregat 360.005	140 769
432.001-OE009 Aggregat 360.009	84 794
432.001-OE010 El. Kjele	154
320.004-OE002 Fjernvarme	312 350
320.002-OE001 Thamshavn	7 971 360
Sum	10 526 598

Tabell 6: totalt energiforbruk SD-anlegg

Totalt elektrisk energiforbruk er utregnet med målinger fra SD-anlegget. Her inngår bassenganlegg, ventilasjon og varmpumpe. Summen av elektrisk energibruk er omtrent 2,243,000 kWh per 18.04.2023. Siden Orklandbadet åpnet har det vært omtrent 543,825 besøkende innom. Dette tallet inkluderer skolesvømming. Energiforbruket tilsvarer da 4,12 kWh per besøkende.

$$\frac{2,242,888 \text{ kWh}}{543,825 \text{ besøkende}} = 4.12 \frac{\text{kWh}}{\text{besøkende}}$$

Med den termiske energien som leveres fra fjernvarme og fra smelteverket på Thamshavn, blir totalforbruket av energi omtrent 10,500,000 kWh. Som vist i figur 6. Antall kWh per besøkende ble da 19.36 kWh.

$$\frac{10,526,598 \text{ kWh}}{543,825 \text{ besøkende}} = 19.36 \frac{\text{kWh}}{\text{besøkende}}$$

Orklandbadet består av 8 forskjellige basseng med et totalt bassengareal på 1,116.6 m².

$$387 + 139 + 118.8 + 120.5 + 106.3 + 35 + 202.5 + 7.5 = 1116.6 \text{ m}^2$$

Totalt energiforbruk per kvadratmeter vannoverflate blir da omtrent på 9,427.0 $\frac{\text{kWh}}{\text{m}^2}$.

$$\frac{10,526,598 \text{ kWh}}{1,116.6 \text{ m}^2 \text{ vs}} = 9,427.36 \frac{\text{kWh}}{\text{m}^2 \text{ vs}}$$

Tidspunktet målingene ble gjort (18.04.23) er 2 år og 10 måneder etter badelandet åpnet. Dette tilsvarer omtrent 2,83 år.

Årlig forbruk er estimert til 3,331.0 $\frac{\text{kWh}}{\text{m}^2 \text{ år}}$

$$\frac{9,427.36 \frac{\text{kWh}}{\text{m}^2 \text{ vs}}}{2.83 \text{ år}} \approx 3,331.0 \frac{\text{kWh}}{\text{m}^2 \text{ år}}$$

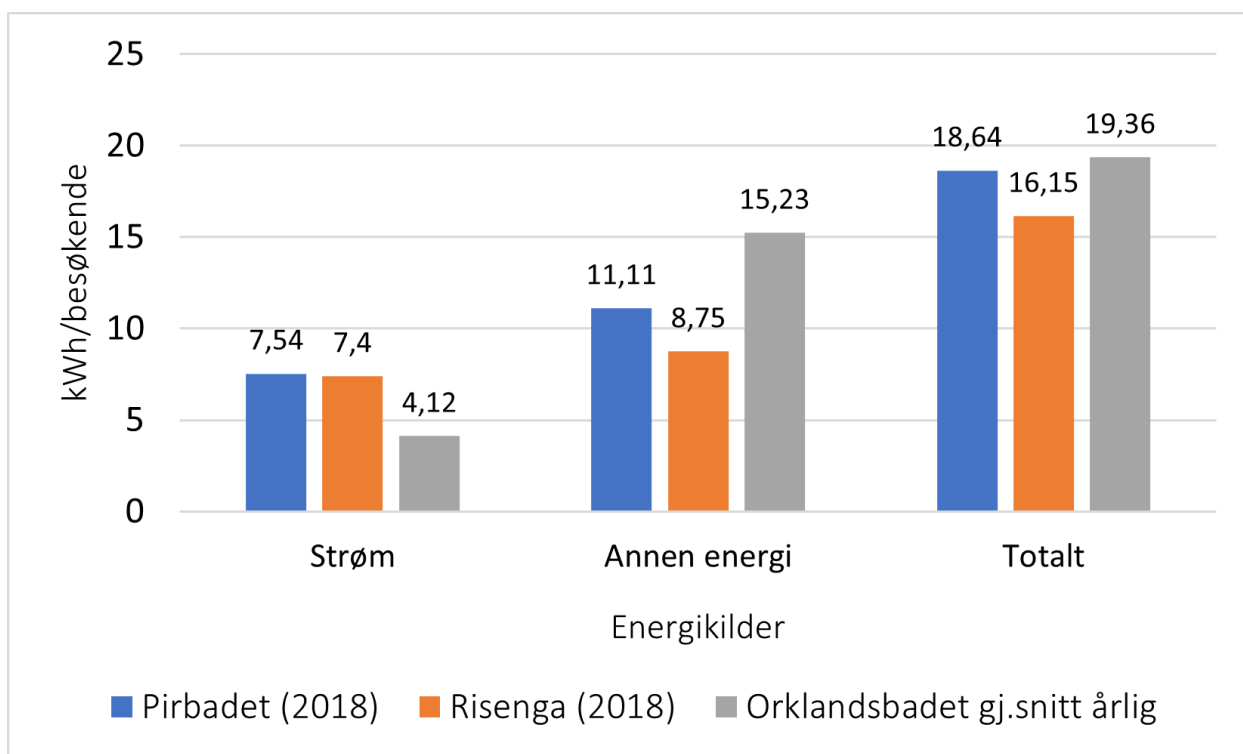
5.5 Sammeligning nøkkeltall

Dokumentasjon av nøkkeltall fra Pirbadet og Risenga er hentet fra veileder Bjørn Aas. Pirbadet er et badeland i Trondheim kommune som ble åpnet 2001. Risenga er en svømmehall i Asker kommune som åpnet i 2006. Tallene for Pirbadet og Risenga er for 2018, mens vi sammenligner det med gjennomsnittstall for Orklandbadet.

Tall for energiforbruk ”annen energi” i tabell 7 inkluderer fjernvarme for Pirbadet og Risenga. For Orklandbadet representerer ”annen energifjernvarme fra Orkland Energi og fjernvarme fra Thamshavn. Ettersom det ikke foreligger korrekte tall for solcelleenergi inn i bygget, er det presentert en tabell i vedlegg E hvor den prosjekterte årlige energiproduksjonen fra solcelle er inkludert i energibruken til bygget. Dette gjør at total kWh/besøkende vil øke dersom man inkluderer solcelle. Det er verdt å gjenta at studien har sett bort fra energi som brukes i andre deler av bygget og solcellene kan ha blitt brukt til andre formål enn badelandet.

	Pirbadet 2018	Risenga 2018	Orklandbadet gj.snitt årlig
Besøkende	382,045.00	214,431.00	192,165.00
kWh strømforbruk	2,880,000.00	1,587,111.00	792,540.00
kWh per besøkende	7.54	7.4	4.12
kWh annen energi	4,243,000.00	1,875,640.00	2,927,106.00
kWh per besøkende	11.11	8.75	15.23
kWh totalt	7,123,000.00	3,462,751.00	3,719,646.00
m ² vannflate	2,529	900	1,116.6
kWh per m ² vannflate	2,816.50	3,847.50	3,331.00
kWh per besøkende	18.64	16.15	19.36
Vannforbruk i m ³	49,000.00	31,995.00	18,400.00
liter per besøkende	128.26	149.21	95.75

Tabell 7: Energiforbruk og besøksstatistikk for Pirbadet, Risenga i 2018



Figur 9: Pirbadet, Risenga og Orklandsbadet (kWh per besøkende)

Kilowattsprisen per besøkende er satt i et søylediagram i figur 9. Orklandsbadet presterer bedre på kWh per besøkende med fokus på elektrisk strøm. Orklandsbadet har med disse verdiene redusert strømforbruk per besøkende med omtrent 45% i forhold til Pirbadet og 44% i forhold til Risenga. Når energibruken for andre energikilder inkluderes, øker energibruken per besøkende og passerer både Risenga og Pirbadet. Orklandsbadets totale energibruk per besøkte blir totalt større enn Pirbadet og Risenga.

Mange bad i Norge ligger på et sted mellom 10-20 kWh/visøkerende [17]. Orklandsbadet skiller seg derfor ikke ut som et bad som bruker spesielt mye eller lite energi. Et stort energiforbruk trenger ikke være lite energiøkonomisk, dersom energien er fra en lavverdig energikilde. Orklandsbadet bruker omtrent bare den lavverdige energien fra Thamshavn som energikilde.

Liter per besøkende er ganske lavt for Orklandsbadet. Dette kan ha med at besøkstallene inkluderer også besøkende på treningssenteret.

5.6 Effektivitet

COP er et begrep for å beskrive effektiviteten til en varmepumpe. Det er et enhetsløst forholdstall som kan hjelpe oss å forstå hvor effektivt anlegget er. For å illustrere effektiviteten til fjernvarmeanlegget fra, Thamshavn kan vi bruke samme forholdet.

Det er ikke energimåling på lavtemperatur. Derfor er summen av spillvarmen inn i bygget og arbeid inn i varmepumpa satt som et mål på energi ut av systemet. Da forutsettes det ingen tap gjennom energisentralen og at alt arbeid inn på varmepumpa blir avgitt som termisk energi på høytemperatursida. Energien som blir tilført systemet er definert som summen av den elektriske energien til drift av varmepumpa, og sirkulasjonspumpene i primæranlegget.

$$\frac{\text{Energien fra Thamshavn og Energibruk varmepumpe}}{\text{Energibruk varmepumpe og sirkulasjonspumpe}} = \frac{7,970,840 \text{ kWh} + 541,045 \text{ kWh}}{541,045 \text{ kWh} + 688,857 \text{ kWh}}$$
$$\frac{8,511,885 \text{ kWh}}{1,296,318 \text{ kWh}} \approx 6.9$$

Dette tallet forteller at med våre antagelser gir 1 kWh inn i systemet, 6.9 kWh ut. Verdien gir oss et bilde av effektiviteten til det installerte spillvarmeanlegget. Det er et tilsynelatende bra tall. Som nevnt i introduksjonen kan spillvarme med lavtemperatur bli kostbar fordi det trengs mye energi for å utnytte den. I anlegget til Orklandsbadet er ikke dette tilfellet.

Et annet tall som er interessant er størrelsesforholdet mellom pumpearbeidet og spillvarmen fra Thamshavn.

$$\frac{\text{Sirkulasjonspumpe}}{\text{Energien fra Thamshavn}} = \frac{688,857 \text{ kWh}}{7,970,840 \text{ kWh}} \cdot 100\% \approx 8.6\%$$

Dette tallet viser hvor stor pumpeenergien er i forhold til spillvarmen. Energibruket til pumpene tilsvarer omtrent 9% av spillvarmen som hentes inn i bygget.

5.7 Kostnad og nedbetaling av spillvarmeanlegg

Viser beregningene for energipris for spillvarmeanlegget.

- Lånebeløp = 7,466,000 kr
- Rente = 6%
- Varighet på nedbetalingen = 20 år fordelt på 20 terminer

Benytter formel for terminbeløp i annuitetslån:

$$k = k_0 \cdot \frac{(1+r)^n \times r}{(1+r)^n - 1}$$

$$\text{Terminbeløp} = 7,466,000 \cdot \frac{(1+0.06)^{20} \times 0.06}{(1+0.06)^{20} - 1}$$

Dette resulterer i en årlig terminkostnad på omtrent 650,920.00 kr. Den totale investeringskostnaden inkludert rente og avdrag blir da 13,018,400.00 kr

$$650,920.00 \text{kr}/\text{år} \cdot 20 \text{år} = 13,018,400.00 \text{kr}$$

Drift- og vedlikeholdkostnadene estimeres til 1% av investeringen som blir 74,660.00 kr.

$$7,466,000.00 \text{kr} \cdot 0.01 = 74,660.00 \text{kr}$$

Årlig kostnad for strømforbruket består av pumpenergi og varmepumpenergi på et år. Summen av energiforbruket på pumpene og varmepumpa gir omtrent 1.23 GWh totalt over 2.83 år. Med en strømpris på 0.72kr/kWh, tilsvarer dette omtrent 312,900.00 kr hvert år.

$$\frac{1,230,000 \text{kWh} \cdot 0.72 \text{kr/kWh}}{2.83 \text{ år}} \approx 312,900.00 \text{ kr/år}$$

Årlig termisk energien fra spillvarmen er omtrent 2,816,600 kWh/år

$$\frac{7,970,840 \text{ kWh}}{2.83 \text{ år}} \approx 2,816,600 \text{ kWh/år}$$

Energiprisen til Thamshavn blir omtrent 0.37 kr/kWh.

$$\frac{312,912.00 \text{kr} + 650,919.90 \text{kr} + 74,660.00 \text{kr}}{2,816,551.00 \text{kWh}} \approx 0.37 \text{ kr/kWh}$$

Til sammenligning oppgir Kai Sandstad ved Orkland Energi at gjennomsnittsprisen for fjernvarme til næringsliv og privatkunder i 2022 var 0.75kr/kWh. Spillvarmen er omtrent halvparten av den gjennomsnittlige fjernvarmeprisen i Orkanger.

Besparelse ved å bruke spillvarme istedenfor fjernvarme med oppgitt energikostnaden blir rundt 1,070,289.00 kr/år.

$$2,816,551.00 \text{ kWh/år} \cdot (0.75 \text{ kr/kWh} - 0.37 \text{ kr/kWh}) = 1,070,289.00 \text{ kr/år}$$

Tilbakebetalingstiden til spillvarmeanlegget kan grovt estimeres med paybackmetoden. Resultatet viser at anlegget vil betale ned seg selv tilbake etter drøyt 12 år.

$$\frac{13,018,400.00 \text{ kr}}{1,070,289.00 \text{ kr/år}} \approx 12.16 \text{ år}$$

5.8 Lønnsomhetsanalyse gråvannsgjenvinning

En annen del av oppgaven er å se på potensialet for alternative energikilder. Med et gråvannsgjenvinningsanlegg kan man senke behov for energibruk til oppvarming. Lønnsomhetsanalysen begynner med å se på det totale gråvannspotensialet for å kunne ta ut en gråvannsgjenvinner.

90% av vannforbruket til et bygg kan betraktes som gråvann basert på erfaringstall. Totalt vannforbruk for Orklandsbadet (per 18.04.2023) er $52\,059\text{ m}^3$. 90% av den totale vannmengden tilsvarer $46\,853\,100$ liter med gråvann. Dette tilsvarer $46,651,631.7\text{ kg}$.

$$m = V \cdot \rho$$

- m (masse)
- V (volum)
- ρ (massetetthet), ρ for vann er $995.7 \frac{\text{kg}}{\text{m}^3}$ ved en temperatur på $30\text{ }^\circ\text{C}$

$$m = 46,853.1\text{m}^3 \cdot 995.7 \frac{\text{kg}}{\text{m}^3} = 46,651,631.7\text{ kg}$$

For å finne potensialet av varmeenergien til gråvannet brukes formelen:

$$Q = m \cdot c \cdot \Delta T$$

- Q (Varmeenergi)
- m (masse)
- c (spesifikk varmekapasitet), c for vann er $4184 \frac{\text{J}}{\text{K} \cdot \text{kg}}$
- ΔT (temperaturforskjell)

ΔT er temperaturforskjellen hvor det anslås at gråvannet har en temperatur på 30 grader og tappevannet en temperatur på 5 grader. $\Delta T = 25^\circ\text{C}$.

$$Q = (46,651,631.7\text{ kg}) \cdot (4184 \frac{\text{J}}{\text{K} \cdot \text{kg}}) \times (25^\circ\text{C}) = 4,879,760,673,000\text{ J}$$

$$\text{Energi (kWh)} = \text{Energi (J)} / 3.6 \cdot 10^6$$

$$\frac{4,879,760,673,000.00\text{ J}}{3,600,000} = 1,355,489.0\text{ kWh}$$

Det estimeres i samtaler med salgssingeniør Sander Engeland at det er mulig å gjenvinne opp mot 90% av den potensielle energien til gråvannet med et effektivt gråvannsanlegg. Dette tallet blir omtrent $1,200,000\text{ kWh}$.

$$1,355,489\text{ kWh} \cdot 0.9 = 1,219,940\text{ kWh}$$

Årlig potensial for energigjenvinning blir $431,100\text{ kWh}$.

$$\text{Årlig potensial gråvann} = \frac{1,219,940\text{ kWh}}{2.83\text{ år}} = 431,100\text{ kWh}$$

Hvor mye av den potensielle gråvannsmengden som kan hentes ut avhenger også av størrelsen på gjenvinneren. Menerga AS er en bedrift som leverer blant annet systemer for energigjenvinning fra gråvann. I samarbeid med Sander Engeland, salgssingeniør for Menerga, ble det plukket ut en gjenvinner med kapasitet på $1.8 \text{ m}^3/h$.

Den ble plukket ut basert på et daglig gråvannsforbruk på 42 m^3 . En feil gjorde at dette tallet ikke er like representativt for det potensielle gråvannspotensialet. Daglig forbruk på 42 m^3 ble beregnet som 90% av vannforbruket mellom januar og april i 2022. Dette forbruket gir et lavere daglig gråvannsforbruk i forhold til maksimale potensialet. Det er likevell et hopp i kapasiteten til produktene til Menerga fra $1.8 \text{ m}^3/h$ til $2.4 \text{ m}^3/h$. Dette gjør at samme anlegg ville blitt plukket ut for begge gråvannsmengdene. Det er fordi det ikke er hensiktsmessig å overdimensjonere anlegget.

Med et aggregat fra Menerga av typen AquaCond 44 18.1 som har en kapasitet på $1.8 \text{ m}^3/h$, er det beregnet å kunne gjenvinne 390,000.00 kWh årlig. Tilført energi for å drifte aggregatet er estimert som 39,000.00 kWh, som tilsvarer 10% av den termiske energien hentet ut av gråvannet. Systemets COP er derfor 10.

$$\text{COP} = \frac{390,000.00 \text{ kWh}}{39,000.00 \text{ kWh}} = 10$$

Et forbruk på 39,000.00 kWh har en kostnad lik 28,080.00 kr med en strømpris på 0.72 kr/kWh. Selve anlegget har en innkjøpspris på omlag 1,300,000.00 kr levert fra Menerga AS. Med et lån på 1,300,000.00 kr er det estimert en annuitet på 113,340.00 kr per år over 20 år, og en total lånekostnad på 2,266,800.00 kr. Kostnader for vedlikehold og service er satt til 1% av investeringsbeløpet. Dette tilsvarer 13,000.00 kr.

$$\text{Årlig kostnad vedlikehold} = \frac{1,300,000.00 \text{ kr}}{100} = 13,000.00 \text{ kr}$$

Gråvannsanlegget får da en årlig kostnad på 154,368.00 kr.

$$28,028.00 \text{ kr} + 113,340.00 \text{ kr} + 13,000.00 \text{ kr} = 154,368.00 \text{ kr}$$

Prisen per kWh fra gråvannsgjenvinneren blir da 0.40 kr/kWh.

$$\text{kr/kwh} = \frac{154,368.00 \text{ kr}}{390,000.00 \text{ kWh}} = 0.40 \text{ kr/kWh}$$

5.9 Avvik mellom SD-anlegg og frekvensomformere

En av årsakene til at målinger ble gjort manuelt var at det ble oppdaget differanser mellom målerne i energisentralen og SD-anlegget. I denne delen av oppgava undersøker vi nærmere hvor store avvikene er. Tabell 8 sammenligner verdier fra energimåling mellom frekvensomformer og SD-anlegget.

Pumpe	Forbruk (kWh) manuell avlesning	Forbruk (kWh) SD-anlegg	Differanse	(+/-)
320.002-JP501	15319	17331,9	2012,9	+
320.002-JP500	507992	523820,5	15828,5	+
320.004-JP402	58411	58444	33	+
320.001-JP400	67992	68229,5	237,5	+
320.001-JP401	288	386,3	98,3	+
320.004-JP400	8962	9154	192	+
310.001-JP400	1056	1124,1	68,1	+
320.005-JP400	1621	1680,4	59,4	+
320.007-JP400	16423	16035,7	387,3	-
320.009-JP400	8280	8045,3	234,7	-
320.010-JP400	7104	7049,8	54,2	-
320.011-JP400	2380	2490,7	110,7	+
320.003-JP400	2914	2922,5	8,5	+
320.006-JP400	10128	9290	838	-
320.003-JP402	644	1140,9	496,9	+
320.003-JP401	1093	1519,8	426,8	+
320.004-JP501	22533	22484	49	-
310.001-JP403	1862	1957,7	95,7	+
310.001-JP501	1030	1077,5	47,5	+
310.001-JP402	1830	1882,3	52,3	+
320.012-JP400	12903	12664,3	238,7	-
320.004-JP401	2709	2628	81	-
310.001-JP401	1799	1854,6	55,6	+
Total:	755 273	773 213,8	21 706,6	

Tabell 8: Differanse pumpeforbruk, manuelt avlest vs elektriske energimålere fra PC

I følge SD-anlegget har pumpene samlet et høyere forbruk enn det totalforbruket man får om man leser av forbruket på pumpene fysisk og summerer de.

$$\text{Differanse registrert forbruk} = 773,213.8kWh - 755,273.0kWh = 17,940.8kWh$$

Totalforbruket er da 17,940.8 kWh høyere lest fra SD-anlegget kontra direkte avlest fra pumpene. Når differansen for alle pumpene summeres som absoluttverdier, blir den totale differansen 21,700.0 kWh.

Tallene fra tabell 8 er verdier som ble målt 18.04.23. Gruppen tok de samme målingene 5 dager tidligere (13.04.23), som kan brukes til å sammenligne hvor mye energi som har blitt registrert i denne perioden for SD-anlegget og pumpene.

Ved manuell avlesning på pumpene har det et samlet energiforbruk fra 13.april til 18.april på 4,469.0 kWh.

$$\text{Energiforbruk pumper 13.4 - 18.4} = 755,273.00kWh - 750,804.00kWh = 4,469.00kWh$$

Dersom vi leser av forbruket for de samme datoene for SD-anlegget er energiforbruket på 4,486.6 kWh.

$$\text{Energiforbruk SD-anlegg 13.4 - 18.4} = 773,213.80kWh - 768,727.20kWh = 4,486.60kWh$$

Om man sammenligner disse tallene ser man at SD-anlegget registrer 17.6 kWh mer enn det som registreres på selve pumpene i løpet av de fem dagene.

$$\text{Avvik målt energiforbruk} = 4,486.6kWh - 4,469kWh = 17.6kWh$$

Dette viser at SD-anlegget registrerer et høyere energiforbruk enn det frekvensomformerne gjør. Unøyaktigheten kan skyldes feil ved overføring til SD-anlegget.

6 Diskusjon

6.1 Energimålinger

Figurene 7 og 8 er interessante for å diskutere energiflyt og energibruk i bygget. Fra figur 7 ser vi hvordan energiforbruket til de forskjellige energikildene endres fra januar til oktober i 2022. Med verdiene er det verdt å merke seg at badet var stengt fram til 14 januar. Derfor er besøkstallene lave i januar. 12 februar ble badet åpnet uten restriksjoner.

Tekniskleder Geir Arne Øberg kunne ikke forklare de lave tallene for april. Det er ikke tatt kontakt med nordomatic for å høre hvorfor energimålingene falt ut av historikken. Angående tallene for august, mener Geir Arne Øberg det kan være flere problemer som er årsaken. For eksempel nettverksbrudd, feil mellom server og anlegg eller feil ved kalkulering i programvare. Han mener tallene skal være korrekte ellers.

Mars og oktober er også måneder som ikke følger endring i besøkstallene. Besøkstallene i denne figuren inkluderer ikke skolesvømming da dette tallet er estimert årlig (30 000) og ikke fordelt månedlig. Fordeling mellom treningssentergjester og badelandgjester vil også variere for hver måned. Men den burde ikke utgjøre så stort utslag på energibruken ettersom treningsgjester også har et energiforbruk knyttet til bygget.

Det er derfor mulig å utfordre påliteligheten og gyldigheten til denne informasjonen. Når dette er sagt, er dette fremdeles interessante tall. Fjernvarme ble svært lite brukt til oppvarming disse månedene i 2022. Store mengder termisk energi overføres fra Elkem Thamshavn. Varmepumpa utgjør en større energikilde enn fjernvarmen. Selv ved de mest energikrevende månedene leverer Thamshavn omtrent like stor andel energi. Dette skyldes at Orklandbadet tar ut mye mindre energi fra Elkem enn det som er potensielt mulig når ovnene på smeltetverket er i drift.

Resultatet fra figur 8 sammenligner forbruket av energi fra høytemperatursiden og levert spillvarme fra Elkem Thamshavn. Dette er interessant fordi den forteller sammenhengen mellom den totale spillvarmen som er overført, og den elektriske energien de må betale for til drift av varmpumpa. Selv om gruppen ikke har måling på forbruk av lavtemperaturvarme, antas det små tap i systemet. Søylediagram viser at en stor del av energien bygget bruker kommer rett fra Thamshavn. Hadde temperaturen til varmen fra Thamshavn vært høyere kunne Orklandbadet klart seg uten varmpumpeenergien. Med det systemet de har i dag blir likevell mye av energien brukt direkte som lavtemperert varme. Ventilasjon, gulvvarme, basseng, buldrehallen og snøsmelteanlegget har alle kurser som bruker rundt 35-40 °C på turtemperaturen.

6.2 Lønnsomhetsanalyse

En del av oppgaven er å se på potensialet for alternative energikilder. For at et gråvannsgjennvinningsanlegg skal lønne seg må den estimert energikostnaden for denne varmen være lavere enn den du kan hente andre steder.

Orklandbadet har et ganske lavt vannforbruk sammelignet med Risenga og Pirbadet som vist i tabell 7. Det lave vannforbruket er med på å begrense hvor mye energi som kan hentes ut av gråvann fra bygget.

Den estimerte energiprisen fra gråvannsgjenvinneren ble 0.40 kr/kWh. Spillvarmen fra Thamshavn fikk en energikostnad på 0,37 kr/kWh. Slik situasjonen er i dag med fast strømvartalen på omtrent 0,72 kr/kWh, vil det ikke være økonomisk lønnsomt å investere i gråvannsgjenvinner.

På grunn av at spillvarmeanlegget trekker mye høyere elforbruk, så vil kostnaden for kr/kWh øke basert på strømpriser. Hvis strømprisen når et beløp på 1.25 kr/kWh vil kWh-prisen for gråvann- og spillvarmeanlegget være like stor. Det er en tydelig forskjell i energikostnad når strømpriser går over 1.25kr/øre. I vedlegg G, er det forsøkt å vise hvordan energiprisen til spillvarmen og gråvannsgjenvinneren endres med ulike strømpriser.

Energipris er ikke det eneste som kan gjøre gråvannsgjenvinning mer lønnsomt i fremtiden. Tilgang på spillvarme kan bli lavere ved at flere utnytter seg av den eller at det er mindre tilgang på den. Slik det er med dagens ordning er ikke dette en begrensende faktor når ovnene er i drift hos Elkem. Sjefsrådgiver Bjørn Jenssen i Skanska Teknikk oppgir i en artikkel fra 2019 på Skanska.no [18] at det nye anlegget på Orkanger bare tar ut 5-6 prosent av energien tilgjengelig fra Elkem.

Fjernvarmeprisen for 2022 på 0,75 kr/kWh ble tilsendt fra dagligleder hos OrklandEnergi og er gjennomsnittsprisen på fjernvarme som OrklandEnergi leverer til næringsliv og privatkunder i 2022. Denne kostnaden er høyere enn både gråvann og spillvarme med dagens strømpris. Gråvannsgjenvinning vil heller ikke kunne erstatte fjernvarme. Årsaken til dette er at fjernvarmen til Orklandbadet fungerer som et sikkerhetstiltak ved nedstengning av ovner på Thamshavn, eller dersom varmepumpen er midlertid ute av drift.

I sammenligningen av energikostnad har det blitt inkludert tre ledd. Kapitalkostnad, vedlikeholdskostnad og energikostnad. I kapitalkostnaden vil levetiden til installasjonen påvirke energiprisen. Spillvarmeanlegget kan fortsette å generere avkastning etter den estimerte tekniske levetiden i oppgaven. Etter den estimerte levetiden vil energikostnaden være vedlikehold og energikostnader.

6.3 Forsyningssikkerhet spillvarme

Forsyningssikkerheten til spillvarmen er viktig for å kunne ha et energiøkonomisk bygg over tid. Dette handler om hvordan energianlegget i Thamshavn kan holde seg energiøkonomisk i fremtiden. Flere faktorer påvirker forsyningssikkerheten på spillvarmen fra Thamshavn.

I industri er ikke tilgang på energi like trygg som i vanlige fjernvarmeanlegg. Vet et tilfelle var ovn 1 som forsyner Orklandbadet stengt i over tre uker [19]. Når Elkem Thamshavn må skru av ovner går det ut over spillvarmen. For slike tilfeller lader Orklandbadet opp det termiske batteriet i forkant. I denne studien er det ikke beregnet hvor lang tid batteriet vil holde, men det er greit å anta at det ikke varer mer enn en uke basert på størrelsen. Hvor lenge batteriet kan dekke store deler av forbruket avhenger av energiforbruket i badet. Høye kraftpriser kan også være årsaken til begrenset spillvarme.

Nye avgiftsordninger på utslipp fra industri kan også påvirke tilgang på spillvarme. Nye CO₂ kvoter kan gjøre det kostbart for industri å overføre spillvarme. Verksdirektør Bjørn Saugestad på Elkem Thamshavn, forteller til Avisa Sør-Trøndelag i starten av 2023 at hvis nåværende ordning ikke omgjøres, vil de ikke kunne fortsette å sende restvarme til lokalsamfunnet [20]. Dette vil også påvirke OrklandEnergi som også benytter seg av denne spillvarmen.

7 Konklusjon

Analysen av oppvarmingssystemet i Orklandbadet er blitt gjort for å bedre forstå hvordan varmeanlegget presterer energiokonomisk.

I resultatet vises det at Orklandbadet kjøper lite strøm fra kraftnettet i forhold til Pirbadet og Risenga. Orklandbadet bruker henholdsvis 45% og 44% mindre elektrisk strøm i forhold til Pirbadet og Risenga. Den totale energibruken per besøkende er derimot litt høyere sammenlignet med disse svømmeanleggene på $19.36 \frac{\text{kWh}}{\text{besøkende}}$ (uten den prosjekterte solenergien). Med andre ord sløses det ikke mye energi selv om nesten all oppvarming i badet skjer med spillvarme ifølge figur 7.

For å sammenligne lønnsomheten til de forskjellige energikildene til Orklandbadet, ble det estimert en energipris knyttet til spillvarmen fra Thamshavn. Energiprisen ble estimert til $0.37 \frac{\text{kr}}{\text{kWh}}$. Her inngår kapitalkostnader samt vedlikehold- og energikostnader. Med strøm og fjernvarmepriser som ligger langt over dette, er spillvarmen en billig energikilde. Orklandbadet bruker ifølge denne studien billig og gjenvunnet energi og kombinerer det med god utnyttelse.

Studien foreslår at det ikke vil være lønnsomt med gråvannsgjennvinner med strømvartalen Orklandbadet har i dag. For spillvarme anslås en energipris på omtrent 0.37 kr/kWh og 0.40 kr/kWh for gråvannsgjennvinneren. Med de forutsetningene vi har i denne oppgaven vil ikke gråvannsgjennvinner lønne seg siden den estimerte energiprisen ligger litt over energiprisen til spillvarmen. Disse tallene er sensitive for blant annet endring i COP til varmepumpe, strømpris og rentesats.

Referanser

- [1] J. I. Vikan, *Orklandbadet og Orkland folkehelsesenter*, avisa-st.no Tilgjengelig fra <https://www.bygg.no/orklandbadet-og-orkland-folkehelsesenter/1426984/>, [Hentet 20 april 2023], mar. 2020.
- [2] V. Novakovic, S. O. Hanssen, J. V. Thue og I. W. og F. O. Gjerstad, *ENØK i bygninger: effektiv energibruk*. Trondheim: Gyldendal undervisning, 2007.
- [3] N. T. B. et al, «Energy use and perceived health in indoor swimming pool facilities», *IOP Conference Series: Materials Science and Engineering*, 2019.
- [4] W. Kempel, S. Carlucci, B. Aas og A. Bruland, «A proposal of energy performance indicators for a reliable benchmark of swimming facilities», *Energy and Buildings*, 2016.
- [5] Elkem Thamshavn, Hentet 21.05.2023. Tilgjengelig fra <https://www.nrk.no/trondelag/enova-stotte-til-thamshavn-1.6745703>.
- [6] Enova, *Orkdal Folkehelse- og Plussenergiserter, Fleksibelt oppvarmingssystem med termisk batteri*, Hentet 21.05.2023. Tilgjengelig fra <https://www.enova.no/om-enova/om-organisasjonen/teknologiportefoljen/orkdal-folkehelse--og-plussenergiserter-fleksibelt-oppvarmingssystem-med-termisk-batteri/>.
- [7] Elkem, *Elkem Thamshavn*, Hentet 21.05.2023. Tilgjengelig fra <https://www.elkem.com/about-elkem/worldwide-presence/norway/elkem-thamshavn>.
- [8] PipeLife, *PE TRYKKRØR OG DELER*, Hentet 21.05.2023. Tilgjengelig fra <https://www.pipelife.no/infrastruktur/vmt/pe-trykkroer.html>.
- [9] Norsk-Varmepumpeforening, *Væske-til-vann-varmepumpe*, Varmepumpeinfo.no; Sist oppdatert 07-02-2023. Hentet 21.05.2023. Tilgjengelig fra <https://www.varmepumpeinfo.no/varmepumpetyper/vaske-til-vann-varmepumpe>.
- [10] R. Mathisen, *Sentrifugalpumpe*, Hentet 21.05.2023. Tilgjengelig fra <https://ndla.no/nb/subject:1:5a5cac3f-46ff-4f4d-ba95-b256a706ec48/topic:5d631e43-f324-41ad-9cb2-16a26fc391ac/topic:a322c488-0fef-4a61-8128-cfee23b95dc4/resource:d1a548c7-aea3-4199-be47-9ea59c122ec8>, aug. 2018.
- [11] Øwre-Johnsen, *Frekvensomformer*, Hentet 21.05.2023. Tilgjengelig fra <https://owre-johnsen.no/fagstoff/guider/frekvensomformer>.
- [12] Grundfos, *VFD*, Hentet 21.05.2023. Tilgjengelig fra <https://www.grundfos.com/solutions/learn/research-and-insights/frequency-converter>.
- [13] Kamstrup, *Komponentbeskrivelse for termisk energimåler*, Tilgjengelig fra <https://www.kamstrup.com/no-no/varmeloesninger/varmemaalere/meters/multical-403/documents>, des. 2022.
- [14] Ø. W. Lien J. P. Jacobsen, *Energigjenvinning fra gråvann i badeanlegg*, Trondheim, Norges teknisk-naturvitenskapelige universitet, [bacheloroppgave], 2018.
- [15] Bjørnestad H. et al, *Matematikk for økonomi og samfunnsfag*. Oslo: Cappelen Damm Akademisk, 2018.
- [16] Yr, *Værvarsel for Orkanger*, Tilgjengelig fra <https://www.yr.no/nb/historikk/tabell/5-66150/Norge/Trndelag/Orkland/Orkanger?q=2022>, oppdatert 2023 mai, hentet 2023 mai 6.
- [17] B. Aas, *Energistatistikk*, Hamar, 2019.
- [18] S. Norge, *Verdens første energipositive badeanlegg*, avisa-st.no, [Online; Hentet 12 mai 2023], nov. 2019.
- [19] O. M. Rise, *Har stoppet oven på grunn av strømprisene: - Svært bekymringsfullt*, avisa-st.no, [Online; hentet 09-Mai-2023], des. 2022.
- [20] O. M. Rise, *Sparer Orkland for titalls millioner hvert år - nå er ordningen i fare: - Jeg skjønner ikke at dette er mulig*, avisa-st.no, [Online; Hentet 09-Mai-2023], feb. 2023.

Vedlegg

A Energimålinger fra SD-anlegg

TimeStamp	OE001-VP-Inneværende periode (2023) kWh	OE001-VP-Forrige periode (2022) kWh	OE002-FV-Inneværende periode (2023) kWh	OE002-FV-Forrige periode (2022) kWh
January	99660	88210	3071.88	3848.8
February	28290	85880	400.22	1698.8
March	0	70810	0	5390.81
April	0	110	0	12.8
May	0	96200	0	4044.59
June	0	96800	0	11024.91
July	0	165320	0	5967.59
August	0	66340	0	12434.91
September	0	122690	0	5091.09
October	0	67110	0	12478.91

TimeStamp	OE001 - Inneværende periode (2023) kWh	OE001 - Forrige periode (2022) kWh
January	161730	164960
February	64100	186930
March	0	130840
April	0	280
May	0	122250
June	0	129530
July	0	199190
August	0	60360
September	0	142710
October	0	120870
November	0	143990

El-forbruk (2022): Hovedtavle, Bassenganlegg og Varmepumpe (tilført elektrisk energi)

January	161297.25	22703	17537.5
February	159457	24357.91	11860.09
March	160431.25	19713.91	15505
April	153954.5	61.19	1440.5
May	114324.75	19329.88	14310.5
June	103754.25	21256.69	13581.28
July	117616.5	28346.72	29467.22
August	111627.5	11491.88	9809.5
September	130254.5	25444.69	20531.31
October	153460.5	32159.72	9171.81
November	154457.5	30906.38	24255.19
December	160978	27816.13	25170.31

B Grävannsgjenvinner

Värmeåtervinning av grävatten | AquaCond 44

Värmeåtervinning av grävatten med koaxial-värmeväxlare och värmepump



Väljer automatiskt det mest ekonomiska driftläget!

AquaCond 44

FLÖDE: 0,8 – 5,4 m³/h



AquaCond 44 08 21 - förenklad visualisering
Bilden visar specialutrustningen VVX-bypass

Översikt:

puuinenby

- ▶ värmeåtervinning från rent eller förorenat grävatten för uppvärmning av tappvattnet
- ▶ reducering av värmebehovet för uppvärmning av tappvattnet med upp till 90%
- ▶ automatisk rengöring av värmeväxlaren
- ▶ flödesreglering
- ▶ integrerat styrsystemet, kompatibelt med alla vanliga system för överordnat styr (DHC)

Allt för ofta avleds varmt grävatten till kanalisationsystemet, med all innehållande energi helt oanvänd. Aggregaten i AquaCond 44-serien återvinner en stor del av denna värmeenergi och överför den till tappvattnet. Genom att kombinera värmeväxlare och värmepump krävs endast ca 10% av energimängden som skulle behövas vid konventionell uppvärmning. Rengöringsfunktionen för värmeväxlaren, som ingår

i standardutförandet, gör det möjligt att använda aggregaten även till grävatten som är starkt förorenat. Återvinn värdefull energi överallt där varmt grävatten uppstår och där samtidigt varmt tappvatten ska tillhandahållas - t.ex. i duschutrymmen i simhallar, sjukhus eller boenden, i tvätterier samt i många andra industriprocesser.

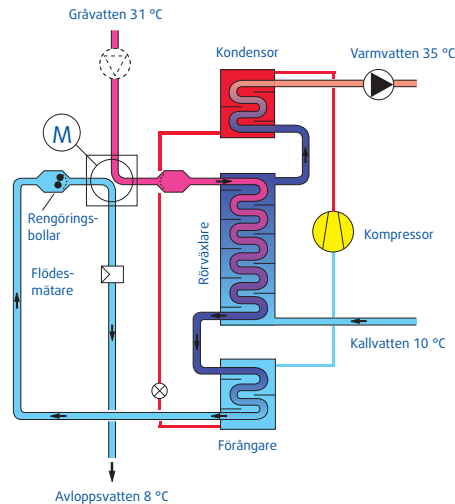
Fler prestanda-egenskaper och tillval:

- oförändrade rör-areor i avloppsledningen för konstant flödeshastighet
- värmepumpsanläggning med hel hermetisk, suggaskyld kylmedelskompressor, monterad med vibrationsdämpning
- komplett aggregat klart för anslutning, innehåller alla komponenter för värmeåtervinning av grävattnet inklusive styr- och reglerutrustning
- noggrann kvalitetskontroll med testkörning i fabrik

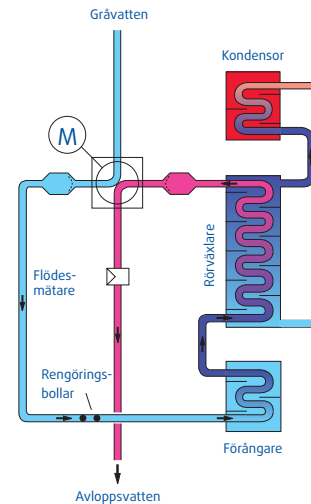
Tillval

- extra förfiltrering av grävattnet med grovfilter
- utförande av värmeväxlaren som säkerhetsvärmeväxlare, för ytterligare separation av tappvatten och grävatten
- värmeväxlar-bypass
- m.m.

Funktionsbeskrivning



Rengöringsfas



AquaCond-aggregatet har till uppgift att värma kallt tappvatten till brukstemperatur på ett energieffektivt sätt. Som värmekälla används energi från varmt grävatten. Värmeöverföringen sker genom att kombinera en koaxialvärmväxlare med en värmepump.

Det varma grävattnet genomströmmar i ett första steg värmväxlaren och därefter värmepumpens förångare. Samma mängd tappvatten genomströmmar i motsatt riktning och ämnesseparerar först koaxialvärmväxlaren och sedan värmepumpens kondensator. I värmväxlaren överförs en stor del av den värme som finns i grävattnet till inkommande kallvatten. Denna process sker med en effektiv motströmsmetod och kräver ingen energi alls.

I värmepumpens förångare upptas ytterligare värme från grävattnet och överförs till det redan förvärmade tappvattnet i värmepumpens kondensator.

Med en optimal avstämning av de olika komponenterna uppnås totalt faktor 11.

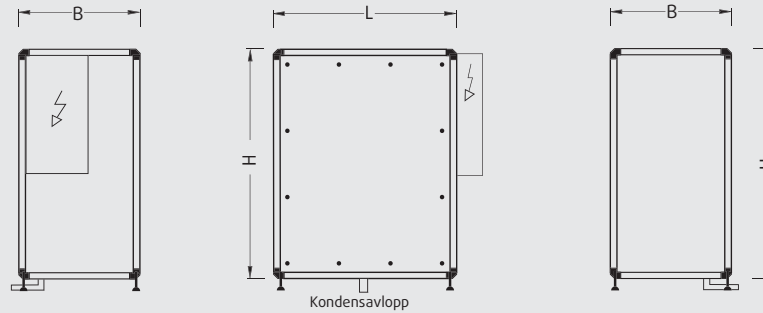
Oförändrade rör-areor i avloppsledningar garanterar jämna och stora flödeshastigheter. Detta minskar risken att smuts avlagras i värmväxlarens rör och att värmväxlarens verkningsgrad därmed försämras av konstruktionsskäl. Trots det jämna flödet finns det en möjlighet att tvål, hudavlagringar och andra ämnen som lösts upp i det varma grävattnet avlagras på värmväxlarens ytor under nedkylningen. Vid en organisk belastning av grävattnet kan dessutom bakterietillväxt och bildning av rötslam före-

komma på värmväxlarens ytor. För att förhindra detta leder den automatiska rengöringsfunktionen för värmväxlaren rengöringsbollar genom avloppsledningarna med regelbundna rengöringscykler. Rengöringsbollarna löser avlagringar från rören och förhindrar att skikt bildas på ytorna.

AquaCond

AquaCond typ 44

Aggregatmått och vikter



Aggregatfötter 100 mm
Ytterligare tillval: höjdjustering från 100 till 120 mm

puojenby

Aggregattyp	L	B ¹	H ²	Vikt
44 08 .1	1.050	730	1.370	430
44 12 .1	1.210	890	1.530	450
44 18 .1	1.370	890	1.690	650
44 24 .2	2.420	890	1.530	860
44 36 .2	2.740	890	1.690	1.260
44 54 .3	4.110	890	1.690	1.900

Största transportenheten

Aggregattyp	L	B	H ²	Vikt
44 08 .1	1.050	730	1.370	430
44 12 .1	1.210	890	1.530	450
44 18 .1	1.370	890	1.690	650
44 24 .2	1.210	890	1.530	460
44 36 .2	1.370	890	1.690	660
44 54 .3	1.370	890	1.690	700

Apparatskåp

Aggregattyp	H x B x D	Placering
44 08 .1	900 x 480 x 210	gavelsida höger
44 12 .1	900 x 480 x 210	gavelsida höger
44 18 .1	900 x 480 x 210	gavelsida höger
44 24 .2	1.120 x 640 x 210	gavelsida höger
44 36 .2	1.120 x 640 x 210	gavelsida höger
44 54 .3	1.600 x 640 x 250	gavelsida höger

Utöver aggregatmåten ska anslutningar för luftkanaler och apparatskåpet beaktas.

Samtliga längdmått i mm, vikter i kg, vikt inklusive apparatskåp.

- 1 beslagen ökar aggregatets bredd per betjäningssida med 25 mm
- 2 aggregatfötter tillkommer

Samtliga rörledningar ska förses med avstängningsanordningar på plats.

Tekniska data och prestanda

Aggregattyp		44 08 .1	44 12 .1	44 18 .1	44 24 .2	44 36 .2	44 54 .3
Max. flöde	m ³ /h	0,8	1,2	1,8	2,4	3,6	5,4
Värmeeffekt	kW	25	37	52	74	104	156
Upptagen kompressoreffekt	kW	1,8	2,6	3,4	2 x 2,6	2 x 3,4	3 x 3,4
Värmefaktor ¹		10,8	11,4	11,8	11,5	11,6	11,8
Fyllnadsmängd köldmedium R407C	kg	3,0	4,0	5,0	8,0	10,0	15,0
Max. anslutningseffekt	kW	4,0	6,4	9,6	13,0	20,0	29,0
Driftspänning		3 / N / PE 400 V 50 Hz					
Resterande lyfthöjd tappvattensida	kPa	5	5	5	5	5	5
Tryckförluster grävattensida	kPa	80	90	90	95	95	98
Anslutningar							
Grävatten	mm	32	32	40	40	50	50
Tappvatten CU	mm	22	22	28	28	35	35
Tappvatten PVC	mm	32	32	32	40	50	50

Uppgifterna om tekniska data avser ett maximalt flöde samt grävattentemperatur 31°C / tappvattentemperatur 10°C

¹ effektförbrukning inkl. tappvattenpump och extern grävattenpump

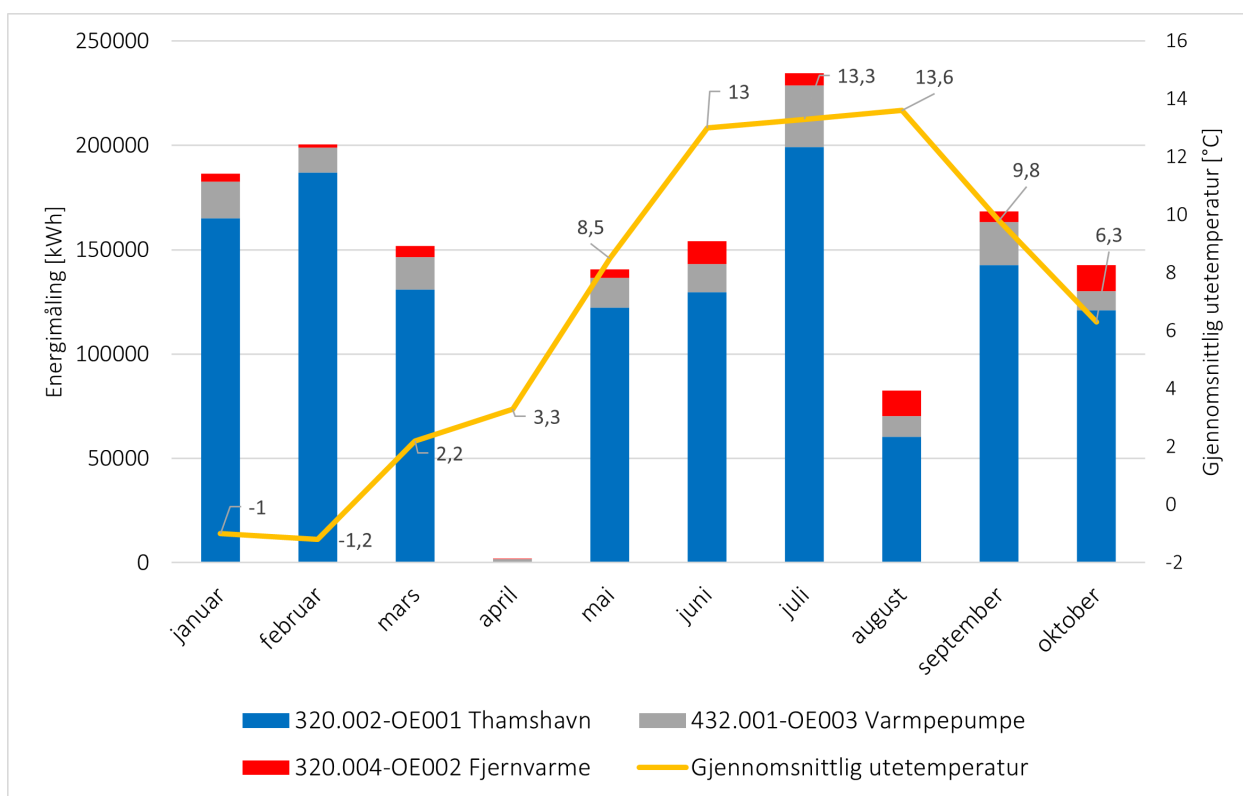
Tekniska data och uppgifter behöver bekräftas innan planeringen påbörjas.

Materialnycklar *

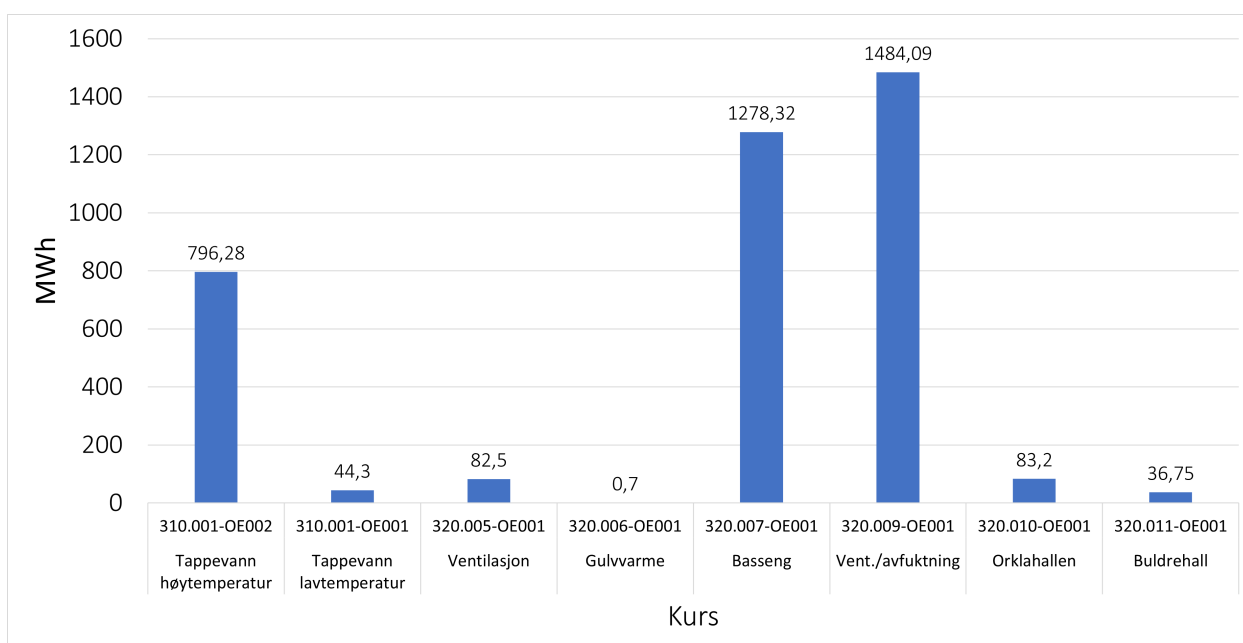
Nyckel	Grävatten värmeväxlare	Rördragning på grävattensidan	Tappvatten värmeväxlare	Rördragning på tappvattensidan
44 .. 0.	Cu	PVC	Cu	Cu
44 .. 1.	Cu	PVC	Cu-förtennad	PVC
44 .. 2.	Cu-Ni-10Fe	PVC	Cu	Cu
44 .. 3.	Cu-Ni-10Fe	PVC	Cu-förtennad	PVC

* Cu-Ni-10Fe, vid aggressivt grävatten (t.ex. grävatten från simbassäng)
Cu-förtennad, när en tappvatteninstallation av förzinkat stålör är monterad efter aggregatet

C Energimåling med utetemperatur



D Forbruk høytemperatur

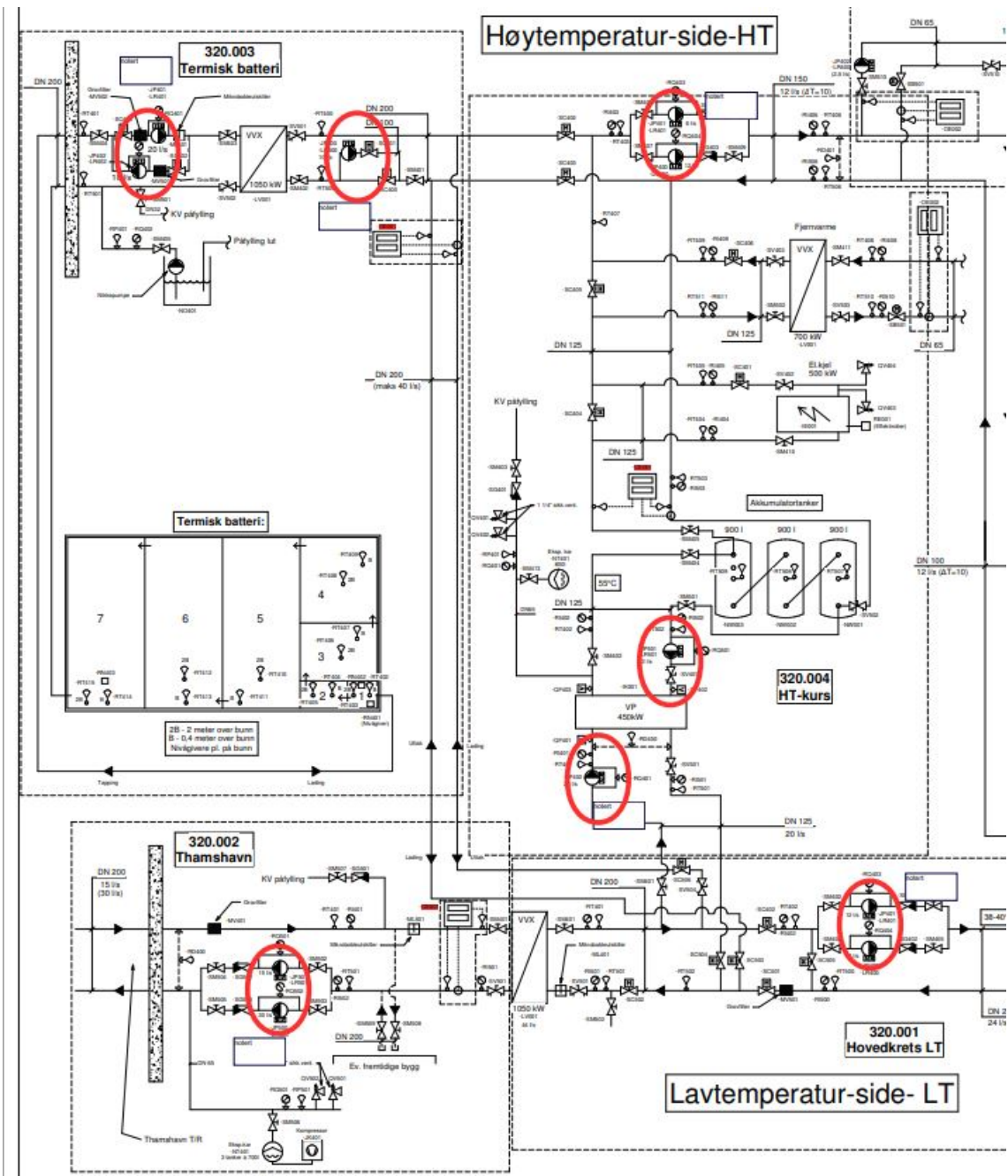


E Energiforbruk og besøksstatistikk for tre svømmeanlegg i 2018, inkludert solceller Orklandbadet

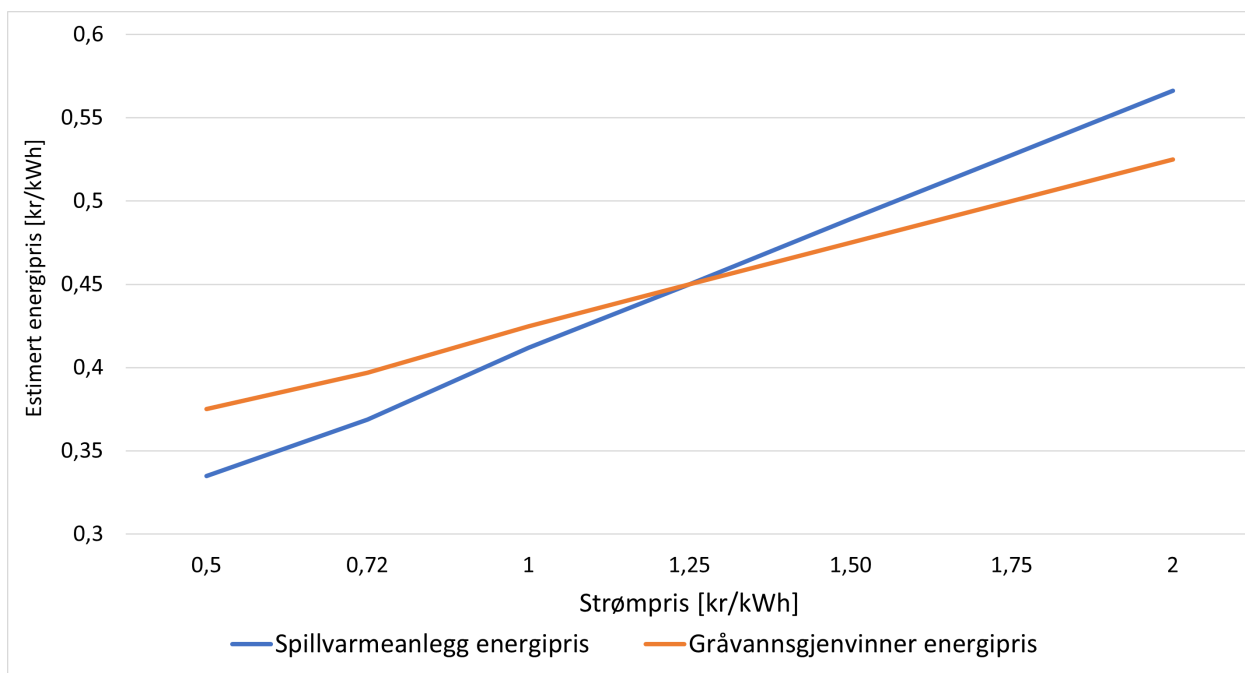
	Pirbadet 2018	Risenga 2018	Orklandbadet gj.snitt årlig
Besøkende	382 045,00	214 431,00	192 165,00
kWh strømforbruk	2 880 000,00	1 587 111,00	792 540,00
kWh per besøkende	7,54	7,4	4,12
kWh annen energi	4 243 000,00	1 875 640,00	3 197 106,00
kWh per besøkende	11,11	8,75	16,64
kWh totalt	7 123 000,00	3 462 751,00	3 989 646,00
m ² vannflate	2 529	900	1116,6
kWh per m ² vannflate	2 816,50	3 847,50	3 573,00
kWh per besøkende	18,64	16,15	20,76
Vannforbruk i m ³	49 000,00	31 995,00	18 400,00
liter per besøkende	128,26	149,21	95,75

Tabell 9: Energiforbruk og besøksstatistikk for tre svømmeanlegg i 2018, inkludert solceller Orklandbadet

F Primærpumper



G Endring i estimert energipris ved ulike strømpriser



Utrekning av diverse strömpriser

Grävans: Elpris + annuälet + drift og vedlikehold

$$\underline{1} \quad \frac{0,72 \text{ kr/kWh} + 113339,9 \text{ kr} + 13340 \text{ kr}}{39070 \cdot \uparrow} \rightarrow \frac{154810 \text{ kr}}{390000 \text{ kWh}} = \underline{0,397 \text{ kr/kWh}}$$

$$\underline{2} \quad (0,50 \text{ kr/kWh} \cdot 39070 \text{ kWh}) + 113339,9 \text{ kr} + 13340 \text{ kr} \\ = 146215 \text{ kr} \rightarrow \frac{146215 \text{ kr}}{390000 \text{ kWh}} = \underline{0,375 \text{ kr/kWh}}$$

$$\underline{3} \quad (1 \text{ kr/kWh} \cdot 39070 \text{ kWh}) + 113339,9 \text{ kr} + 13340 \text{ kr} \\ = 165750 \text{ kr} \rightarrow \frac{165750}{390000} = \underline{0,425 \text{ kr/kWh}}$$

$$\underline{4} \quad 1,25 \text{ kr/kWh} \cdot 39070 = \underline{0,450 \text{ kr/kWh}}$$

$$\underline{5} \quad 1,50 \text{ kr/kWh} \cdot 39070 \text{ kr} = 58605 \text{ kr} \rightarrow \underline{0,475 \text{ kr/kWh}}$$

$$\underline{6} \quad 1,75 \text{ kr/kWh} \cdot 39070 \text{ kr} = 68373 \text{ kr} \rightarrow \underline{0,500 \text{ kr/kWh}}$$

$$\underline{7} \quad 2,00 \text{ kr/kWh} \cdot 39070 \text{ kr} = 78140 \text{ kr} \rightarrow \underline{0,525 \text{ kr/kWh}}$$

Spillvarme:

Elpris + annuitet + d og V:

$$1 \quad 0,72 \text{ kr/kWh} \cdot 434594 \text{ kWh} + 650920 \text{ kr} + 79660 \text{ kr}$$

$$\approx \underline{0,369 \text{ kr/kWh}} = \frac{1038488 \text{ kr}}{2816551 \text{ kWh}}$$

$$2 \quad 0,50 \text{ kr/kWh} \cdot 434594 \text{ kWh} = 217297 \text{ kr}$$

$$\rightarrow \frac{942877 \text{ kr}}{2816551 \text{ kWh}} = \underline{0,335 \text{ kr/kWh}}$$

$$3 \quad 1 \text{ kr/kWh} \cdot 434594 \text{ kWh} = 434594 \text{ kr}$$

$$\rightarrow \frac{1160174 \text{ kr}}{2816551 \text{ kWh}} = \underline{0,412 \text{ kr/kWh}}$$

$$4 \quad 1,25 \text{ kr/kWh} \rightarrow \frac{1268823 \text{ kr}}{2816551 \text{ kWh}} = \underline{0,450}$$

$$5 \quad 1,50 \text{ kr/kWh} \rightarrow \frac{1377471 \text{ kr}}{2816551 \text{ kWh}} = \underline{0,489 \text{ kr/kWh}}$$

$$6 \quad 1,75 \text{ kr/kWh} \rightarrow \frac{1486120 \text{ kr}}{2816551 \text{ kWh}} = \underline{0,528 \text{ kr/kWh}}$$

$$7 \quad 2 \text{ kr/kWh} = \frac{1594768 \text{ kr}}{2816551 \text{ kWh}} = \underline{0,566 \text{ kr/kWh}}$$