

Sigrid Fagerheim og Ingrid Wøllo

## **Døren - det svakeste leddet**

Masteroppgave i Bygg- og miljøteknikk

Veileder: Kathinka Leikanger Friquin

Medveileder: Ole Henry Hallgren

Juni 2022



Sigrud Fagerheim og Ingrid Wøllo

# **Døren - det svakeste leddet**

Masteroppgave i Bygg- og miljøteknikk  
Veileder: Kathinka Leikanger Friquin  
Medveileder: Ole Henry Hallgren  
Juni 2022

Norges teknisk-naturvitenskapelige universitet  
Fakultet for ingeniørvitenskap  
Institutt for bygg- og miljøteknikk



Kunnskap for en bedre verden



---

## Sammendrag

For å sikre tilstrekkelig brannsikkerhet i byggverk er det satt krav til implementering av branntekniske tiltak. At tiltakene utarbeides i henhold til krav og opprettholder sin tiltenkte funksjon i bruksfasen, kan imidlertid være skille mellom et mildt og et katastrofalt utfall av en brann. En branndør er et av mange branntekniske tiltak som skal evne å opprettholde brannmotstand i angitt tid i henhold til brannklassifiseringen. Den er avgjørende for å redusere omfanget av brann- og røykspredning, samt tilfredsstillende sikker rømning. Branndøren er et brannsikringstiltak som hyppig er i bruk gjennom byggets levetid og er derfor spesielt utsatt for slitasje og skader. Branndøren er en del av et dørmiljø som består av dørblad, karm, området rundt døren, tilhørende komponenter, rørføringer og andre innretninger som påvirker døren. I tillegg til brannkravene som stilles, skal branndøren også tilfredsstillende mange andre krav. Dette gjelder blant annet krav om universell utforming, lyd og sikkerhet mot innbrudd. Branndørens mange funksjoner og krav fører til utfordringer i både prosjektering, utførelse og bruksfase.

Denne masteroppgaven undersøker hvorfor branndøren kan ansees som det svakeste leddet i brannsikring av byggverk. I forbindelse med oppgaven er det utført en metodetrianglering som inkluderer litteraturstudie, dokumentanalyse og intervju. I litteraturstudie er relevante lover, forskrifter og standarder undersøkt. Gjennom dokumentanalysen og intervju er erfaringer fra tidligere branner og erfaringer fra bransjen analysert. Erfaringene fra bransjen baserer seg på en konferanse, publiserte artikler i media og intervju med fem relevante aktører.

Funnene fra undersøkelsene som er foretatt i oppgaven viser at det er en mangel på spesifiserte og sammenfattede krav gitt i lovverket. Dette i kombinasjon med manglende kompetanse og en helhetlig forståelse av dørmiljø som omfatter brannklassifiserte dører. Videre tydeliggjøres det at selve innsettingen og videre vedlikeholdsrutiner vedrørende branndører må utbedres. Erfaringene viser at branndører ofte holdes åpne med kiler, er feil montert, er defekte eller at komponentfunksjonene svekker påliteligheten til branndøren. Det kommer frem at dette har ført til svikt som har medvirket til alvorlige utfall ved tidligere branner. Mange aktører er involvert i et dørmiljø. Det er viktig med tydelige ansvarsforhold og at grensesnitt avklares tidlig. For å få til en uproblematisk prosess som resulterer i en velfungerende branndør er det avgjørende at funksjoner, krav, brukerbehov og virksomhetens interne krav kartlegges tidlig.

For å møte de ulike utfordringene som er kartlagt er det et behov for et tydeligere lovverk, et stort kunnskapsløft blant involverte aktører, ressurser med spisskompetanse og tidlig fokus i prosjekteringsfasen vedrørende branndører. Dette kan bidra til at god fremdrift kan oppnås i alle faser. Det kan også bidra til at branndører som tilfredsstillende krav og nødvendige funksjoner ikke blir utfordrende, i tillegg til at brukers ønsker og behov blir ivaretatt.



---

## Abstract

In order to ensure sufficient fire safety in buildings, requirements have been set for the implementation of fire technical measures. However, the fact that the measures are prepared according to the requirements and that the measures maintain their intended function during the user phase, can be a distinction between a mild and a catastrophic outcome of a fire. A fire door is one of many fire technical measures that must maintain fire resistance for a specified time, in accordance to the fire classification. It is crucial to reduce the extent of fire and smoke spread, as well as satisfy safe escape. The fire door is a fire protection measure that is frequently used throughout the building's lifetime and is therefore particularly exposed to wear and damage. The fire door is part of a door environment that consists of a door leaf, frame, the area around the door, associated components and other devices that affect the door. The fire door must also satisfy many other requirements in addition to fire requirements. This applies, for instance, requirements for universal design, sound, and security against burglary. The many functions and requirements to the fire door leads up to challenges in design, execution and user phase.

This master's thesis examines why the fire-rated door can be considered the weakest link in fire protection of buildings. To examine this topic, a method triangulation has been conducted. This includes literature study, document analysis and interviews. In the literature study, relevant laws, regulations, and standards are examined. Through the document analysis and interviews, experiences from previous fires and from the industry are analyzed. The experience from the industry is based on a conference, published articles in the media and interviews with five relevant actors.

This thesis shows that there is a lack of specified and summarized requirements given in the legislation. There is also lack of competence and full understanding of the door environment, including fire-rated doors. Furthermore, it is clarified that the actual installation and further maintenance routines regarding fire doors must be improved. Experience shows that fire doors are often kept open with wedges, are incorrectly fitted, are defective or that the component functions impair the reliability of the fire door. It appears that this has led to failures that have contributed to serious outcomes in previous fires. Many actors are involved in a door environment. It is important to have clear responsibilities and that interfaces are clarified early. In order to achieve an unproblematic process that results in a well-functioning fire door, it is crucial that functions, requirements, user needs, and the company's internal requirements are mapped early.

In order to meet the various challenges that have been mapped, there is a need for clearer legislation, a major increase in knowledge among the actors involved, resources with cutting-edge expertise and early focus in the design phase regarding fire doors. This can contribute to effective progress being achieved in all phases. It can also help to ensure that fire doors that satisfy requirements and necessary functions are not challenging, in addition to the user's wishes and needs being taken care of.





---

## Forord

Denne oppgaven utgjør masteroppgaven i faget *TBA4905 Bygnings- og materialteknikk, masteroppgave* ved institutt for bygg- og miljøteknikk ved NTNU i Trondheim, våren 2022. Oppgaven utgjør 60 studiepoeng til sammen og arbeidsmengden er likt fordelt.

Vi ønsker å takke vår veileder ved NTNU, Kathinka Leikanger Friquin, og vår medveileder ved Norconsult, Ole Henry Hallgren. Deres innspill underveis har vært til stor hjelp i oppgaven. Vi ønsker også å takke alle involverte som har hjulpet oss med innspill og tilbakemeldinger i forbindelse med arbeidet med oppgaven. Til slutt vil vi takke alle som har stilt til intervju.

Vi ønsker også å takke familie, kjæreste, venner og ikke minst hverandre for støtte og motivasjon. Arbeidet med masteroppgaven har vært utrolig lærerikt og givende. Vi tar med oss kunnskapen vi har tilegnet oss videre i arbeidslivet. Til slutt, takk for fem fantastiske år i Trondheim.

Trondheim, 9. juni 2022

Sigrid Fagerheim

Ingrid Wøllo

Sigrid Fagerheim

Ingrid Wøllo

---

# Begrepsliste

## Definisjoner

Avvik	Manglende eller feilaktig oppfyllelse av krav gitt i eller med hjemmel i plan- og bygningsloven (Byggesaksforskriften (SAK 10), 2010).
Brannforløp	Brannens utvikling fra antennelse til den har sloknet eller har blitt slukket (Kollegiet for brannfaglig terminologi, 2022).
CPR-sertifikat	CPR(Construction Products Regulation) står for byggevareforordningen. Et CPR-sertifikat er et sertifikat som skal vise samsvar for foutsatt ytelse, og må utstedes for byggevarer som omfattes av de strengeste AVCP-systemene (Standard Norge, 2015).
Dørmiljø	Et dørmiljø består av dørbladet, karm, området rundt døren, tilhørende komponenter, rørføringer og andre innretninger som påvirker døren.
FG-godkjent	Regler og godkjenning av sikringsutstyr for å redusere risikoen for brann- og innbruddsskader (FG Skadeteknikk, 2016). Gir begge parter i et forsikringsforhold sikkerhet om at det installerte sikkerhetsutstyret holder tilfredsstillende kvalitet. Ved å bruke FG-godkjente produkter vil dette kunne gi rabatt i prisen på forsikring eller redusert egenandel ved skade.
FG-godkjent låsenehet	Hentet fra FG Skadeteknikk (2017): ”Komplett låsenehet bestående av følgende komponenter: Lås/låskasse, sluttstykke og eventuell sylinder. Eventuelt forsterkningsbeslag av sylinder og eller dørblad benyttes avhengig av type sylinder og om dørblad må forsterkes. Låseneheten kan bestå av komponenter fra forskjellige produsenter.”
Formålsbygg	Helseinstitusjon, kontorbygg, barnehage, skole og lignende.
Fravik	Når det er valgt en alternativ ytelse som krever konstatering av at forskriftskrav er oppfylt (Kollegiet for brannfaglig terminologi, 2022).
Åpningssyklus	Omfatter hele åpningen av døren, fra aktivering av åpning til full åpning.

---

## Forkortelser

CEN	Comité européenne de normalisation
DiBK	Direktoratet for byggkvalitet
DOK	Forskrift om omsetning og dokumentasjon av produkter til byggverk (Byggevareforskriften)
DSB	Direktoratet for Samfunnssikkerhet og Beredskap
FDV	Forvaltning, drift og vedlikehold
FG Skadeteknikk	Forsikringsgodkjent Skadeteknikk
NS	Norsk Standard
NS-EN	Standard som er utviklet i Europa (CEN) og deretter fastsatt i Norge
NSD	Norsk senter for forskningsdata
NTNU	Norges Teknisk-Naturvitenskapelige Universitet
PBL	Lov om planlegging og byggesaksbehandling (Plan- og bygningsloven)
SAK10	Forskrift om byggesak (Byggesaksforskriften)
TEK17	Forskrift om tekniske krav til byggverk (Byggteknisk forskrift)
UPS	Avbruddsfri strømforsyning (Uninterruptible power supply)
UU	Universell utforming
VTEK17	Veiledning til byggteknisk forskrift



# Innholdsfortegnelse

<b>Sammendrag</b>	<b>iii</b>
<b>Abstract</b>	<b>v</b>
<b>Forord</b>	<b>vi</b>
<b>Begrepsliste</b>	<b>ix</b>
<b>Innholdsfortegnelse</b>	<b>xi</b>
<b>Figurliste</b>	<b>xiii</b>
<b>Tabelliste</b>	<b>xiv</b>
<b>1 Innledning</b>	<b>1</b>
1.1 Bakgrunn for oppgaven . . . . .	1
1.2 Formål . . . . .	1
1.3 Leserveiledning . . . . .	2
1.4 Avgrensninger . . . . .	2
<b>2 Hva er en branndør?</b>	<b>5</b>
2.1 Brannforløp . . . . .	6
2.2 Branndørens tekniske ytelser . . . . .	8
2.3 Branndører og klimautfordringer . . . . .	9
2.4 Komponenter og funksjoner i dørmiljøet . . . . .	10
2.5 Aktører knyttet til dørmiljø . . . . .	18
<b>3 Metode</b>	<b>21</b>
3.1 Valg av metode . . . . .	21
3.2 Litteraturstudie . . . . .	23
3.3 Dokumentanalyse . . . . .	24

3.4	Intervju . . . . .	29
3.5	Gjenbruk av materiale fra prosjektoppgaven . . . . .	32
<b>4</b>	<b>Lover, forskrifter og standarder</b>	<b>33</b>
4.1	Lovverk i Norge . . . . .	33
4.1.1	Lov om planlegging og byggesaksbehandling (PBL) . . . . .	33
4.1.2	Forskrift om tekniske krav til byggverk (TEK17) . . . . .	35
4.1.3	Forskrift om omsetning og dokumentasjon av produkter til byggverk (DOK) . . . . .	40
4.1.4	Forskrift om byggesak (SAK10) . . . . .	44
4.1.5	Forskrift om brannforebygging . . . . .	47
4.2	Standarder . . . . .	48
4.2.1	Produktstandarder . . . . .	49
4.2.2	Prøvingsstandarder . . . . .	54
4.2.3	Klassifiseringsstandarder . . . . .	57
4.2.4	Bygningsbeslag . . . . .	59
4.2.5	Andre relevante standarder . . . . .	64
4.3	Svensk og dansk lovverk . . . . .	64
4.3.1	Svensk lovverk for dører . . . . .	64
4.3.2	Dansk lovverk for dører . . . . .	67
<b>5</b>	<b>Erfaringer fra tidligere branner</b>	<b>71</b>
5.1	Granskningsrapporter . . . . .	71
5.2	Presseutklipp . . . . .	75
<b>6</b>	<b>Erfaringer fra bransjen</b>	<b>77</b>
6.1	”Dørmiljø til besvær” - konferanse . . . . .	77
6.2	Artikler i media . . . . .	80
6.3	Veileder om brannsikkerhet i skoleanlegg . . . . .	84
6.4	Intervju . . . . .	85

---

6.4.1	Planlegging av dørmiljø . . . . .	86
6.4.2	Fremdrift i prosjekter . . . . .	88
6.4.3	Forståelse av lover og krav . . . . .	89
6.4.4	Brann dørens kompleksitet . . . . .	91
6.4.5	Vedlikehold og kontroll . . . . .	93
<b>7</b>	<b>Diskusjon</b>	<b>97</b>
7.1	Hvilke krav er vanskelig å oppfylle når det kommer til brann dørens egenskaper, og hvorfor? . . . . .	97
7.2	Hvilke utfordringer opplever involverte aktører? . . . . .	99
7.3	Hva er årsaken til at brann dører har sviktet i tidligere brannhendelser? . . .	100
<b>8</b>	<b>Konklusjon</b>	<b>103</b>
	<b>Referanseliste</b>	<b>105</b>
	<b>Vedlegg</b>	<b>I</b>
<b>A</b>	<b>Oversikt over presentasjoner fra konferansen</b>	<b>II</b>
<b>B</b>	<b>Oversikt artikler i media</b>	<b>IV</b>
<b>C</b>	<b>Oversikt over intervjuobjekt</b>	<b>V</b>
<b>D</b>	<b>Informasjonsskriv til intervjuobjektene</b>	<b>VI</b>
<b>E</b>	<b>Relevante krav og ytelser i TEK17 med veiledning</b>	<b>IX</b>





## Figurliste

2.1	Krav som stilles til et dørmiljø inkludert merking av brannmotstand i karm.	5
2.2	Tid-temperaturkurve for brannutviklingsprosessen. . . . .	6
2.3	Forsiden og baksiden av en branndør etter en brann. . . . .	9
2.4	Et typisk dørmiljø med tilhørende dørkomponenter. . . . .	10
2.5	Kortleser. . . . .	11
2.6	Utenpåliggende dørlukker til venstre og innfelt dørlukker montert i dørblad til høyre. . . . .	12
2.7	Dørholdemagnet med utløserknapp. . . . .	12
2.8	Betegnelsen på ulike dørmål. . . . .	13
2.9	Sluttstykke, låskasse med to faller og dørvrider. . . . .	13
2.10	Berøringsfri albuebryter. . . . .	14
2.11	Manuell brannmelder. . . . .	14
2.12	Nødutgangsbeslag som betjenes med type A, dørvrider, og med type B, trykkplate. . . . .	15
2.13	Nødåpner. . . . .	15
2.14	Panikkutgangsbeslag som betjenes med type A, skyvestang, og type B, trykkstang. . . . .	16
3.1	Masteroppgavens metodetriangulering. . . . .	22
3.2	Intervjuoppsett. . . . .	30
3.3	Kategorisering og tematisering av analysert datamateriale fra intervju. . . .	31
4.1	Hierarki over lover, forskrifter, veiledninger og standarder. . . . .	33
4.2	Fri bredde i dør med 90 graders åpningsvinkel. . . . .	39
4.3	Maksimum åpningskraft for dør. . . . .	40
4.4	Forskjellen på omsetning og bruk av byggevarer. . . . .	40
4.5	Oversikt over dokumentasjonskrav i henhold til DOK. . . . .	42
4.6	Branntest av to branndører. . . . .	55
4.7	Frigjøringskrefter for nødutgangsbeslag . . . . .	60

4.8	Frigjøringskrefter for panikkutgangsbeslag . . . . .	61
5.1	Brannspredning forbi brannklassifisert dør som ble holdt åpen av trekile. . .	73
5.2	Gjennomtbrent mellom dørkarm og vegg. . . . .	74
6.1	Kile under dørblad for å holde døren åpen. . . . .	83
6.2	Problemområder registrert på fullskalatester. . . . .	84
6.3	Valg av kategorisering av funn i resultater. . . . .	85
6.4	Uoversiktlig plassering av impulsivere og kortlesere på Øya Helsehus i Trondheim. . . . .	87
6.5	Dørvrider bundet fast med tøyestykke og defekt dørholdemagnet. . . . .	95

## Tabelliste

2.1	Oppsummering av fasene ved typisk brannutvikling. . . . .	6
2.2	Aktører som er involvert i et dørmiljø. . . . .	19
3.1	Kildetype av analyserte dokumenter. . . . .	26
3.2	Oversikt over data som er analysert for de ulike dokumentene. . . . .	28
4.1	Relevante lover og forskrifter. . . . .	34
4.2	Byggteknisk forskrift (TEK17) om branndør. . . . .	36
4.3	Krav og veiledning til dørmiljøet gitt i VTEK17. . . . .	37
4.4	Krav som gjelder for de ulike dørtypene. . . . .	41
4.5	Samsvarssystem som viser grad av involvering av tekniske kontrollorgan. . .	43
4.6	Oppsummering av produktdokumentasjon . . . . .	44
4.7	Ansvarlig funksjon med tilhørende oppgaver. . . . .	46
4.8	Oversikt over relevante standarder. . . . .	48
4.9	Fordeling av AVCP-oppgaver for brannmotstandige dører etter system 1. . .	53
4.10	Oversikt over betegnelsesbokstaver som beskriver brannmotstand. . . . .	57
4.11	Klasser definert for branndører, -porter og -luker. . . . .	58
4.12	Kort oppsummering av krav gitt i BBR, Kapittel 3 og 5. . . . .	65

---

4.13	Kort oppsummering av krav og veiledning gitt i Bygningsreglementet kapittel 5. . . . .	68
6.1	Drivere og barriere knyttet til dørkonferansen. . . . .	79
6.2	Drivere og barriere knyttet til dokumentasjon av branndøren. . . . .	80
6.3	Drivere og barriere knyttet til fremdrift i byggeprosjekter. . . . .	81
6.4	Drivere og barriere knyttet til bruken av branndøren. . . . .	82
6.5	Drivere og barriere knyttet til kompleksiteten ved branndøren. . . . .	83
6.6	Oppsummering av temaet planlegging. . . . .	86
6.7	Oppsummering av temaet fremdrift. . . . .	88
6.8	Oppsummering av temaet forståelse av lover og krav. . . . .	90
6.9	Oppsummering av temaet branndørens kompleksitet. . . . .	92
6.10	Oppsummering av temaet vedlikehold og kontroll. . . . .	94
A1	Oversikt over foredrag og foredragsholdere. . . . .	II
B1	Oversikt over leserinnlegg og debatt i media. . . . .	IV
C1	Oversikt over intervjuobjekt. . . . .	V



# 1 Innledning

I dette kapittelet redegjøres det for bakgrunnen og formålet for oppgaven. Problemstillingen med tilhørende delmål presenteres. Videre følger en leserveiledning som oppsummerer oppgavens innhold. Avslutningsvis beskrives avgrensningene knyttet til oppgavens omfang.

## 1.1 Bakgrunn for oppgaven

Brannører som ikke tilfredsstillers sin tiltenkte funksjon bidrar til et punktert brannskille ved brann som videre kan føre til brann- og røykspredning. Det hevdes at det er 30% sannsynlighet for at en brannør ikke fungerer som den skal ved branntilfelle (Mostue, 2002). Det er mange årsaker til at brannøren ikke yter sin tiltenkte funksjon. I brannsammenheng er det alltid en sannsynlighet for at brannøren står åpen eller at andre faktorer har en negativ innvirkning på funksjonen til brannøren. Samtidig er det en sannsynlighet for at problemer med døren kan gjøre det utfordrende å rømme ut gjennom den. Slik kan en defekt brannør også påvirke rømningsmulighetene. Dette legger grunnlaget for at brannøren kan ansees som det svakeste leddet i brannsikkerheten i en bygning. En brannør som tilfredsstillers alle sine funksjoner, skal i teorien fungere som et brannskille og kan være skille mellom liv og død.

Dagens grad av kompleksitet i byggverk påvirker brannøren. Det er et hav av andre funksjoner en brannør skal ivareta i tillegg til brannkravene. Dette gjelder blant annet krav til sikkerhet mot innbrudd, skuddsikring, varmeisolering, lydisolering, åpningsbredde, universell utforming, levetid og brukervennlighet. Dette gjør at et byggverk består av mange ulike variasjoner av dører som omfattes av mange ulike kombinasjoner av komponenter.

Masteroppgaven tar utgangspunkt i prosjektoppgaven som forfatterene gjennomførte høsten 2021. Prosjektoppgaven hadde sammen tittel som masteroppgaven. I prosjektoppgaven var hovedfokuset å kartlegge hvilke faktorer som kan føre til svekket brannsikkerhet når det kommer til brannører. Det ble sett på funksjons- og brukerkrav til brannører, typiske feil som kan svekke brannørens funksjon og på lovverket i Sverige og Danmark vedgående brannører.

## 1.2 Formål

Med utgangspunkt i bakgrunnen for oppgaven er følgende problemstilling utledet:

*Hvorfor kan brannøren ansees som det svakeste leddet i brannsikring av bygninger?*

I denne oppgaven skal det undersøkes hvilke utfordringer som oppstår med hensyn til brannører, og videre hvorfor døren kan ansees som det svakeste leddet i brannsammenheng. Det stilles mange krav til brannører som gjør den til en kompleks bygningsdel. Kompleksiteten skal gjøres rede for i denne oppgaven. Det er også interessant å undersøke

alle involverte aktører og hvilke utfordringer de opplever. Brann døren har spilt en medvirkende rolle i utfallet ved tidligere brannhendelser. Det vil derfor også være hensiktsmessig å undersøke hva som var galt med brann døren. For å bygge opp under problemstillingen er det utformet følgende delmål som skal bidra til å svare på problemstillingen:

- Hvilke krav er vanskelig å oppfylle når det kommer til brann dørens egenskaper, og hvorfor?
- Hvilke utfordringer opplever involverte aktører?
- Hva er årsaken til at brann dører har sviktet i tidligere brannhendelser?

### 1.3 Leserveiledning

Opgaven er inndelt i hovedkapitler med tilhørende underkapitler. Oppgaven starter med en introduksjon om hva en brann dør er. Videre følger en beskrivelse av metoden som er valgt for å besvare problemstillingen. Deretter kommer det et kapittel om relevante lover, forskrifter og standarder. Her presenteres kravene som stilles til en brann dør og relevante standarder oppsummeres. De to neste kapitlene handler om erfaringer fra tidligere branner og bransjen. Til slutt diskuteres problemstillingen med tilhørende delmål før konklusjonene presenteres.

Opgaven er rettet mot aktører i byggebransjen. Dette gjelder spesielt de som jobber med brann sikkerhet og de som er involvert i dørmiljøet. Dette kan være byggherre, brann tekniske rådgivere, entreprenører, produsenter, leverandører, elektrikere og lås og beslag. Språket i oppgaven krever en viss forståelse for brann- og byggt tekniske begreper. Det er forsøkt å ta med alt som er av relevans vedrørende brann dører. For kildehenvisning gis kilden i slutten av første setning og gjelder frem til neste henvisning av annen kilde. Kildene er referert til med referansestilen Harvard.

### 1.4 Avgrensninger

Denne masteroppgaven utgjør totalt 60 studiepoeng og tidsrammen strekker seg over 20 uker. For å begrense omfanget til masteroppgaven er det gjort en del avgrensninger, disse presenteres under:

- Det er knyttet store kostnader til brann dører. Det er valgt å ikke fokusere på økonomien annet enn at det kan være en medvirkende faktor.
- Alle komponenter som er med i et dørmiljø er ikke presentert da fokuset er på brann dører. For å forstå dørmiljøet med tilhørende funksjoner bedre har forfatterne satt seg inn i flere komponenter enn det som blir nevnt i oppgaven.
- På grunn av tid er det begrenset hvor mange intervju det er mulig å gjennomføre.

- Litteratursøket er begrenset til norsk litteratur.
- Det er valgt å fokusere på slagdører. Andre varianter av dører er sett på men ikke tatt et dypdykk inn i. Dette gjelder blant annet branngardin og skyvedører.
- Det er vanskelig å finne en klar definisjon på hva et dørmiljø består av. Definisjonen av dørmiljøet er derav utarbeidet av forfatterne selv. Definisjonen fokuserer på deler av dørmiljøet som påvirker branddøren.



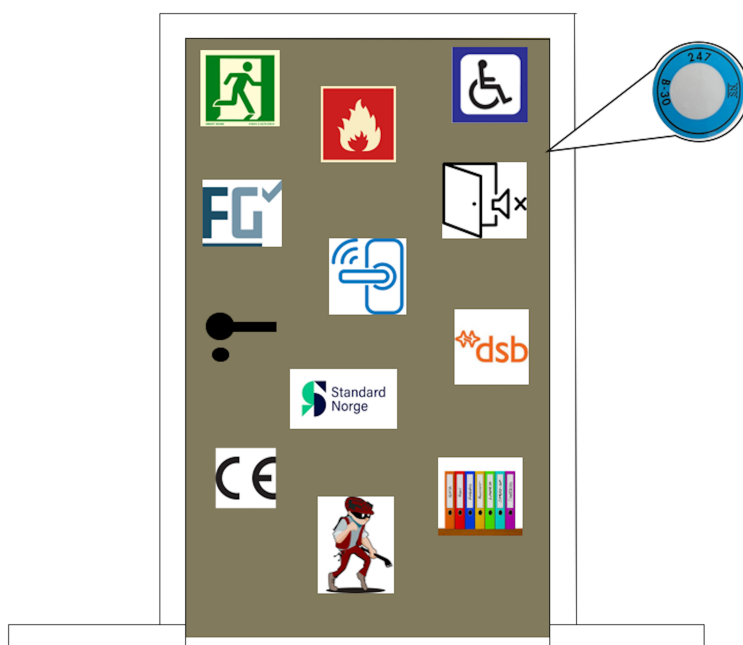


## 2 Hva er en branndør?

Gjennom forskrift om tekniske krav til byggverk stilles det krav til utførelse av byggverket slik at sikkerhet ved brann oppnås for personer, materielle verdier og miljø- og samfunnsmessige forhold (Byggteknisk forskrift (TEK17), 2017). Det må benyttes produkter og materialer som ikke gir uakseptable bidrag til brannutvikling, og det skal utformes på en måte som sikrer rask og sikker rømning ved brann (Direktoratet for byggkvalitet, 2017). Rask og sikker rømning ved brann oppnås videre ved implementering av aktive, passive og organisatoriske brannsikringstiltak. De aktive brannsikringstiltakene blir enten manuelt eller automatisk aktivert når brann oppstår. Passive tiltak er innebygd i konstruksjonen og krever ikke aktivering ved branntilfeller. Organisatoriske tiltak er blant annet brannøvelser, opplæring, vedlikehold og dokumentasjon av brannsikkerheten.

Et eksempel på et passivt brannsikringstiltak er en branndør. I følge Kollegiet for brannfaglig terminologi (2022) defineres en branndør som en brannklassifisert dør som har dokumentert brannmotstand i henhold til NS-EN 13501-2. På innsiden av karmen i døren plasseres det et merke som sier hvilken brannmotstand døren skal tilfredsstillere. En branndør er en dør som skal tilfredsstillere ulike brannkrav for å skape et sikrere og tryggere miljø i tilfelle en brann oppstår. Branndørens to viktigste funksjoner er å bidra til å forhindre brann- og røykspredning, og sikre utgangsruter for rømning i bygninger ved branntilfelle.

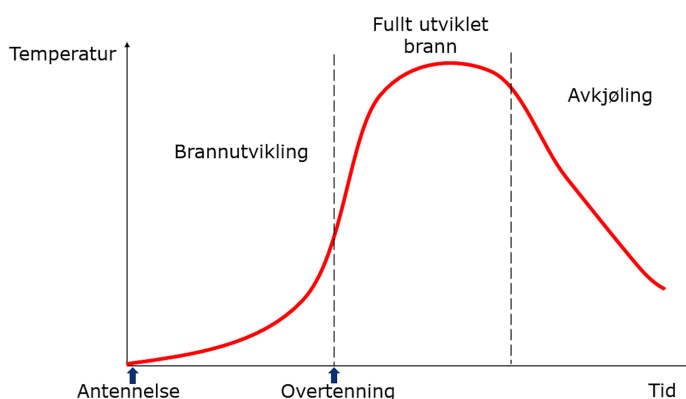
En branndør er en del av et dørmiljø og har i tillegg til brannkravene mange funksjoner og krav som skal ivaretas. Et dørmiljø består av dørblad, karm, området rundt døren, tilhørende komponenter, rørføringer og andre innretninger som påvirker døren. Til døren kan det stilles krav til blant annet sikkerhet mot innbrudd, brannmotstand, lydisolering, rømningsvei, universell utforming og mer som vises i Figur 2.1.



**Figur 2.1:** Krav som stilles til et dørmiljø inkludert merking av brannmotstand i karm.

## 2.1 Brannforløp

For å understreke behovet for brannsikringstiltak vises en typisk utvikling av en brann i Figur 2.2 (Abu og Buchanan, 2017). Figuren viser en typisk tid-temperaturkurve for en brannutviklingsprosess inne i et rom, forutsatt at brannen ikke slukkes underveis. Ikke alle branner følger denne kurven da enkelte branner slukker naturlig og andre ikke når overtenning. Dette kan være i tilfeller der det er lite brennbart materiale til stede eller for lite luft til å drive forbrenningen. Hvis rommet har store vinduer kan det også strømme for mye varme ut til at overtenning kan forekomme. Tabell 2.1 viser en oppsummering av hendelser i hovedfasene ved en typisk brannutvikling.



**Figur 2.2:** Tid-temperaturkurve for brannutviklingsprosessen.

**Tabell 2.1:** Oppsummering av fasene ved typisk brannutvikling (Abu og Buchanan, 2017).

	Begynnende fase	Vekstperiode	Fullt utviklet brann	Utbrenningsfase
<b>Brannatferd</b>	Oppvarming av brensel	Brenselkontrollert forbrenning	Ventilasjonskontrollert forbrenning	Brenselkontrollert forbrenning
<b>Menneskelig atferd</b>	Forhindre antennelse	Slukke for hånd, evakuering	Død	
<b>Deteksjon</b>	Røykvarslere	Røykvarslere, varmedetektorer	Ekstern røyk og flamme	
<b>Aktiv kontroll</b>	Forhindre antennelse	Slukkes med sprinkler eller slukkemannskap. Kontrollere røyk	Kontrollert av slukkemannskap	
<b>Passiv kontroll</b>	Kontroll av materialer	Velge materialer med brannmotstand	Brannmotstand for å begrense brannen og hindre kollaps	

I den første fasen med brannutvikling foregår oppvarming av potensielt brensel (Abu og Buchanan, 2017). Antennelsen er starten på forbrenningen, og markerer overgangen til vekstperioden. Det vil i teorien være to mulige utfall etter antennelse, enten så vil brannen avta eller vokse. Hvis den vokser vil de fleste branner i vekstperioden først spre seg sakte på brennbare overflater, deretter raskere ettersom brannen vokser og stråling sprer seg fra flammer og varme gasser til andre brennbare elementer. Varme gasser stiger opp ved konveksjon og spres i taket. Dette danner et varmt øvre lag som utstråler varme til brennbare elementene lavere i rommet. Hvis temperaturene i det øvre laget når ca. 600 °C, øker brannhastigheten raskt, og kan videre føre til overtenning. Dette betegner overgangen til fullt utviklet brann. Forbrenningshastigheten i vekstperioden er generelt kontrollert av atferden til de brennende overflatene. Temperaturene og strålevarmeffluksen i rommet i en fullt utviklet brann er så stor at alle utsatte overflater brenner. Varmeavgivelseshastigheten er vanligvis styrt av tilgjengelig ventilasjon. Hvis rommet blir stående å brenne vil brenselet til slutt brenne opp og temperaturen synker. Dette kjennetegner utbrenningsfasen. Her vil brannhastigheten igjen bli en funksjon av selve brenselet fremfor ventilasjonen.

Ved oppvarming av lufta i rommet vil også trykket øke, og luft vil bli presset ut gjennom åpninger som er tilgjengelig (Bøe mfl., 2019). Dette vil videre føre til en bevegelse i røyken forutsatt at det er lekkasjeåpninger og trykkforskjeller mellom rom med og uten røyk. Røykgasser vil bevege seg fra områder med høyt trykk til områder med lavere trykk. Hvor stor trykkdifferansen er blir derav en avgjørende faktor for omfanget av røykspredning og hvor fort spredningen vil skje. Trykkdifferanser som er store vil forårsake mye røykspredning med høy hastighet. For spredning av røyk ut av det aktuelle rommet må det som nevnt eksistere lekkasjeåpninger. Dette kan være røykspredningsveier i form av dører, korridorer, trappesjakter eller indirekte veier som utettheter for eksempel i forbindelse med døren. Når varm røyk beveger seg gjennom utettheter rundt døren, vil blandingen av luft på den andre siden føre til rask nedkjøling av røyken. Hvis det derimot er snakk om bevegelse gjennom store åpninger, som for eksempel en åpen dør, vil mengden røyk føre til mindre blanding med luft på den andre siden, og tiden for avkjøling av røykgassene vil være lenger.

### **Menneskelig atferd**

Det er vanskelig å avgjøre hvordan mennesker oppfører seg i brann (Society of Fire Protection Engineers, 2018). For å prosjektere god brannsikkerhet er det viktig å vurdere og forstå menneskers atferd i brannsituasjoner. I en nødssituasjon benytter de fleste mennesker den samme veien ut som de ankom. Avhengig av alder, kjønn, rolle, psykisk eller fysisk nedsatt funksjonsevne og om mennesker er alene eller i gruppe vil påvirke hvordan de evakuerer. Mennesker reagerer ulikt på en brannsituasjon. Fra oppdagelse, alarmering, bestemmelsesfase og til bevegelsesfase kan atferden endre seg. Røyk kan også påvirke avgjørelsene som tas ettersom denne er giftig, kan svekke sansene og svekke sikten.

I tidlig fase i brannutviklingen vil mennesker kunne oppfatte brannstart med syn og lukt (Abu og Buchanan, 2017). Det er mange branner som avverges ved tidlig oppfattelse der mennesker forhindrer antennelse ved å enten fjerne brenselet eller eliminere tennkilden.

Etter antennelse vil brannen være mer åpenbar. Dette gir mennesker mulighet til å slukke brannen mens den enda er liten, forutsatt at de er våkne og tilstede. Når brannen vokser til og inkluderer større elementer vil det bli utfordrende å slukke den for hånd. På dette tidspunktet vil mennesker likevel ha tid til å rømme, forutsatt at røyken ikke har blokkert rømningsveiene. Forholdene i en rombrann blir livstruende i vekstperioden. Etter overtenning er det ikke mulig å overleve på grunn av de ekstreme forholdene med varme, temperatur og giftige gasser. For å ivareta livssikkerheten ved brann er det viktig at brannen oppdages tidlig og at menneskene varsles med tilstrekkelig informasjon. Dette for å kunne foreta en beslutning om å rømme, og med tilstrekkelig tid til å nå et trygt sted før forholdene blir uutholdelige.

## 2.2 Branndørens tekniske ytelser

Forskrift om tekniske krav til byggverk (Byggteknisk forskrift (TEK17), 2017) stiller krav om at prosjektering og utførelse av et byggverk skal skje slik at det ved branntilfelle vil være tilfredsstillende sikkerhet for personer, materielle verdier og miljømessige forhold . Dette tilfredsstilles ved at bygningsmaterialer og deler må ha bestemte branntekniske ytelser når det gjelder produktets egenskaper ved brannpåvirkning og bygningsdelers brannmotstand. I EØS-området er det en felles europeisk prøvingsmetode og felles klassifiseringsregler for å kunne angi materialers branntekniske egenskaper. For en branndør stilles det krav til brannmotstand og hvor lenge branndøren skal opprettholde denne motstanden. Dette innebærer følgende ytelsesparametere og tilleggsegenskaper:

- Integritet (E)
- Isolasjonsevne (I)
- Stråling (W)
- Selvlukking (C)
- Røyktetthet (S)

Som vist i Figur 2.3 har branndøren er avgjørende funksjon når det kommer til brannsikkerhet. Dette bildet viser hvordan en branndør har hindret brannen og røyken i å spre seg forbi brannskillet. På venstre side vises siden av brannskille hvor brannen ikke utartet seg, mens høyre side viser siden hvor brannen pågikk. Figuren viser et tilfelle hvor branndøren har tilfredsstilt egenskapene.



**Figur 2.3:** Forsiden og baksiden av en branndør etter en brann. Foto: Notodden brann- og feiervesen.

### 2.3 Branndører og klimautfordringer

Byggesektoren står for hele 40 prosent av CO<sub>2</sub>-utslippene og 40 prosent av avfallet globalt. Det er derfor spesielt viktig å sette fokus på ombruk av materialer og produkter i byggverk (Direktoratet for byggkvalitet, 2021a). Det er et overordnet ønske om at avfall fra byggenæringen kan ombrukes og materialgjenvinnes i større grad. Dette er viktige bidrag i å redusere klimagassutslippene. Dagens krav til produktdokumentasjon gitt i Forskrift om omsetning og dokumentasjon av produkter til byggverk (Byggevarerforskriften (DOK), 2016) omtaler ikke ombruk av byggevarer. Direktoratet for byggkvalitet (DiBK) sendte høsten 2021 dermed ut et forslag forslag om å endre byggevarerforskriften § 9 med formål om å fremme bruken av brukte byggevarer (Direktoratet for byggkvalitet, 2021b). Når det kommer til brannklassifiserte produkter er det vanskelig å gjenbruke materialene eller byggevaren. Det er utfordrende å kunne konstantere brannegenskapene til en branndør etter den er tatt i bruk da den ikke kan testes på nytt. Som en generell regel skal ikke sikkerhetsnivået til bygninger bli redusert av ombruk av materialer. Mekanisk, termisk og kjemiske egenskaper kan bli dårligere med tiden. Dette vil kunne påvirke brannmotstanden til bygningsdeler og egenskapene ved brannpåvirkning på byggeprodukter.

For å minske bygningers energitap er det ønskelig å bygge mer lufttette bygninger (SINTEF, 2013). Lufttette bygninger krever mindre energi til oppvarming og minsker fuktproblematikken. Trykket i en bygning vil bli påvirket av mer lufttette bygninger som igjen kan påvirke et brannforløp.

## 2.4 Komponenter og funksjoner i dørmiljøet

Det er mange komponenter i et komplett dørmiljø som inkluderer branndører. Forståelsen av dørmiljøets komponenter vil være hensiktsmessig for forståelsen av hvordan branndøren og dens tilhørende funksjoner fungerer. Et dørmiljø består av dørblad, karm, området rundt døren, tilhørende komponenter, rørføringer og andre innretninger som påvirker døren. Et typisk dørmiljø vises i Figur 2.4.



**Figur 2.4:** Et typisk dørmiljø med tilhørende dørkomponenter.

Det er valgt å fokusere på de mest relevante komponentene for en branndør. Det er også fokusert på komponenter og funksjoner som er viktig for en brannsikker rømning og for å unngå brann- og røykspredning. En del av definisjonene er hentet fra Assa Abloy sin nettside (ASSA ABLOY, 2022a). Assa Abloy er en av Norges største leverandør av låssystemer, beslag og adgangssystemer med mer. For andre definisjoner spesifiseres det hvor det er hentet fra. Noen definisjoner er hentet fra et uformelt dørkurs forfatterne hadde med en ansatt i Viam. Under følger en alfabetisk oversikt over komponentene.

## Adgangssystem

Et system som regulerer hvordan og hvem som har adgang til ulike områder, bygninger eller rom. Adgangssystemet er elektronisk og styrer låsesystemet som er knyttet til døren. For å få tilgang erstattes nøkkelen med et kort eller en brikke som gir adgang gjennom døren, se Figur 2.5. For kortleseren kan det kreves en kode for at døren skal åpnes, enten ved visse tidspunkt eller hele døgnet. Et adgangssystem kan enkelt styre hvilke kort eller brikker som har tilgang. Systemet kan også styres av innbruddsalarm eller brannalarm, samt at det er mulig å ha kontroll over hvem og når som har brukt systemet. Et adgangssystem kan fungere som en sikkerhet for menneskene som er i bygningen og de materielle verdiene.



**Figur 2.5:** Kortleser hentet fra Dormakaba (2022).

## Dørautomatikk

Dørautomatikk er en felles betegnelse for systemet som automatisk åpner, lukker, låser eller svinger en dør. Systemet omfatter ofte en eller flere impulsgivere som gir signal om at døren skal åpnes. Når en dør har dørautomatikk har den også en dørpumpe som åpner og lukker døren. En dørpumpe er elektrisk drevet og kan både lukke og åpne en dør. Dørautomatikk kan ha justerbar lukkehastighet, tilslagskraft og åpningsbrems. Lukkekraften tilsvarer kraften som benyttes for å åpne døren (Dormakaba, 2017). Dørautomatikk brukes også ofte i de tilfeller der det er ønskelig med adgangskontroll. For dører med dørautomatikk kan det ta opp mot 30 sekunder fra døren er i åpen til lukket posisjon.

Dørautomatikken kan i mange tilfeller drives i to driftsmoduser, enten som dørlukker- eller automatikkmodus (Dormakaba, 2017). I dørlukkermodus er automatikken optimalisert for manuell bruk slik at døren oppleves lettere å åpne. For denne modusen finnes det også en Power-Assist-funksjon der motoren hjelper til under manuell åpning. Denne modusen vil ikke holde døren åpen. Denne funksjonen fungerer bare i dørlukkermodus. For både dørlukker- og automatikkmodus kan funksjonen Push & Go legges til. Denne funksjonen gjør at døren åpnes automatisk når døren beveges manuelt fra lukket posisjon til 4° åpning, da tar automatikken over og åpner døren videre.

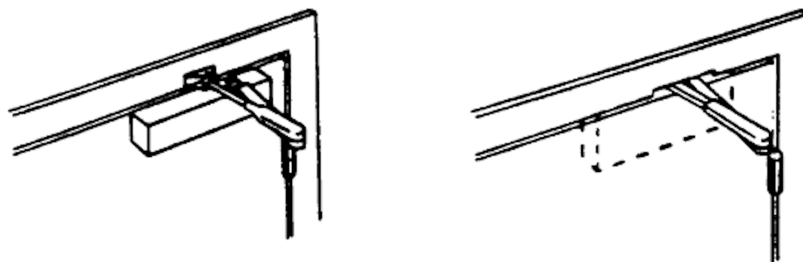
## Dørblad

Et dørblad er den delen av døren som beveger seg på en slagdør. Et dørblad er festet inn i karm med hengsel. Dørblad kommer i mange ulike størrelser avhengig av om døren er enfløyet eller tofløyet. For tofløyet dører har man et dørblad som er aktivt, kallet gangfløy, og et dørblad som er passivt, kallet skåtefløy. Det dørbladet som åpnes først og lukkes sist på en tofløyet dør er det aktive dørbladet. Det er i dørbladet eventuelle glass settes inn.

## Dørlukker

En dørlukker er en komponent som lukker døren automatisk med enten mekanisk eller hydraulisk kraft. En dørlukker som bruker hydraulisk kraft blir ofte kalt en dørpumpe. På

dører det er ønskelig å holde åpen lenger kan det brukes en holdemagnet. Det er mulig å justere lukkekraft- og hastighet på dørlukkere avhengig av tyngden på døren. Det finnes flere forskjellige måter å montere dørlukkere på, enten montert på dørblad, integrert eller i gulv. Figur 2.6 viser en utenpåliggende dørlukker, montert på dørblad og karm, og en integrert dørlukker montert i dørbladet. Dørlukkere kan ha standardarm eller glideskinne, med mulighet for frisvingsfunksjon (CERTEGO, 2022). Noen typer dørlukkere kan settes i hold-åpen-funksjon som gjør at døren står åpen samtidig som den lukkes om brannalarmen utløses. Det tillates større åpningskraft enn lukkekraft på dørpumpen (*Høringsuttalelse til den foreslåtte endringen av TEK10 § 12-15 (3), b og (4) 2014*).



**Figur 2.6:** Utenpåliggende dørlukker til venstre og innfelt dørlukker montert i dørblad til høyre (Standard Norge, 2012b).

### Dørholdemagnet

Dørholdemagnet er en elektromagnetisk magnet som holder døren i åpen stilling. Denne brukes ofte ved korridor dører for å holdes åpen for mye trafikk gjennom døren. Disse dørene er i de fleste tilfeller branndører og skal dermed gå i lukket posisjon ved brann. Magneten vil løses ut ved brann gjennom tilkobling til brannvarslings-systemet slik at døren lukkes. Figur 2.7 viser en dørholdemagnet med utløserknapp.



**Figur 2.7:** Dørholdemagnet med utløserknapp hentet fra Noby AS (2022).

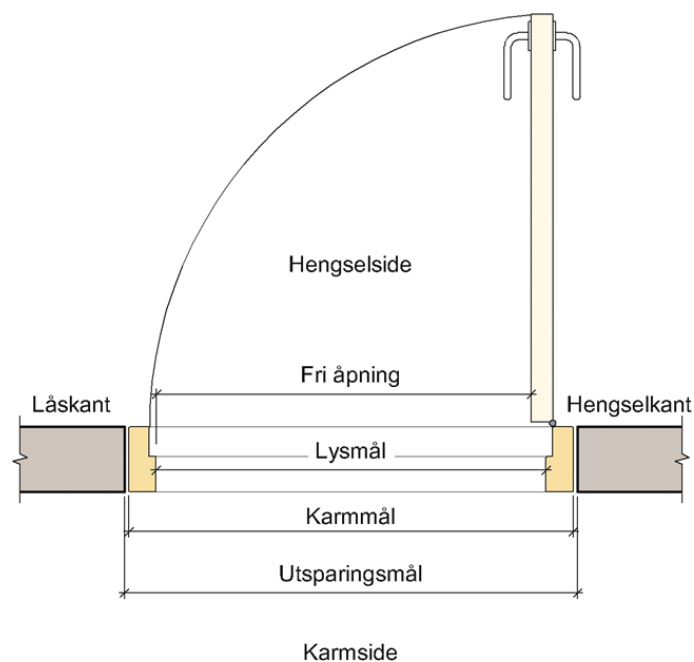
### Dørkoordinator

En dørkoordinator er en komponent som sikrer korrekt lukking av en tofløyet dør. Dørkoordinatoren garanterer at skåtefløyen lukkes før gangfløyen. Dørkoordinatoren er ofte montert med glideskinne og med mulighet for å montere enten dørholdefunksjon eller for å holde enten skåtefløy eller begge dørblad åpne. Ved brannalarm vil magneten slippe og dørkoordinatoren vil sikre at døren lukkes helt på riktig måte.

### Dørmål

Betegnelsen på ulike dørmål vises i Figur 2.8. Fri åpning på figuren er det samme som fri bredde og måles når døren står i 90 grader åpning. Døren trenger et utsparingsmål i veggen for å få plass til dørblad med tilhørende karm. Lysmål er avstanden mellom karmen på låskant og hengselkant.





**Figur 2.8:** Betegnelse på ulike dørmål (SINTEF, 2017).

### Dørvrider

En dørvrider er håndtaket eller dørklinken på døren som åpner døren ved at den trekker inn låsens falle. Dørvrideren monteres i samsvar med låskassen, se Figur 2.9.



**Figur 2.9:** Sluttstykke til venstre, låskasse med to faller i midten og dørvrider på høyre side (Dormakaba, 2022).

### Falle

Falle er en skrå fjærbelastet bolt. Denne bolten skyves inn i låskassen når bolten treffer sluttstykket. Når døren er helt lukket igjen vil boltens fjær presses ut igjen av en fjær. Fallehold vil si at fallen holdes i sluttstykket slik at døren ikke åpnes ved store trykkforandringer på hver side av dørbildet. På Figur 2.9 er det vist to faller på låskassen.

## Hengsel

En dør festes fast i karmen ved bruk av hengsler. Det benyttes to eller flere hengsler avhengig av dørens tyngde og størrelse. Det er ofte vanlig å bruke to hengsler øverst på dørbladet, og et hengsel nederst. Dette er på grunn av at døren svinger i karmen etter en stund, spesielt om døren står mye åpen.

## Impulsgiver

En komponent som gir signal til beslag om åpning av dør eller lås. Det finnes flere varianter av en impulsgiver og dette bestemmes ut fra hvilke signaler impulsgiveren trenger for å åpne døren. Ulike signaler kan gis gjennom bevegelsesdetektorer, fotoceller, albuebryter, gulvkontakt og flere. De mest brukte impulsgiverene er albuebryter, se Figur 2.10 for en berøringsfri albuebryter.



**Figur 2.10:** Berøringsfri albuebryter hentet fra GEZE (2022).

## Karm

Dørbladet festes med hengsler i karmen. Dørkarmen settes inn i utsparingen i veggen. Det er viktig at karmen monteres og tettes godt i veggen for å unngå luftespalter. Utettheter i karm kan bidra til brann- og røykspredning.

## Låskasse

Låskassen monteres i dørbladet på låskant. Låskassen kan være elektrisk eller manuell. I låskassen plasseres dørvrider, dørsylinder, knappevrider, falle, reile og andre komponenter som er nødvendig, se Figur 2.9. Det finnes mange ulike låskasser avhengig av tiltenkt funksjon. Låskassen må tilpasses sluttstykket og mot innfresingen i dørbladet.

## Manuell brannmelder

Rød boks som er plassert ved siden av døren. Et glass eller plate trykkes inn for å manuelt utløse brannalarmen.

## Nattlås

En nattlås er en tilleggsnattlås som brukes om natten og når bygningen er tom for mennesker. I Håndbok i innbruddssikring kommer det frem at en dør som er låst i henhold til forsikringsselskapenes bestemmelser ikke vil tilfredsstillende kravene gitt i TEK17 om frie rømningsveier (FG Skadeteknikk, 2018). Dette gjør at virksomheter som vil holde dører i rømningsvei låst for uvedkommende i åpningstid

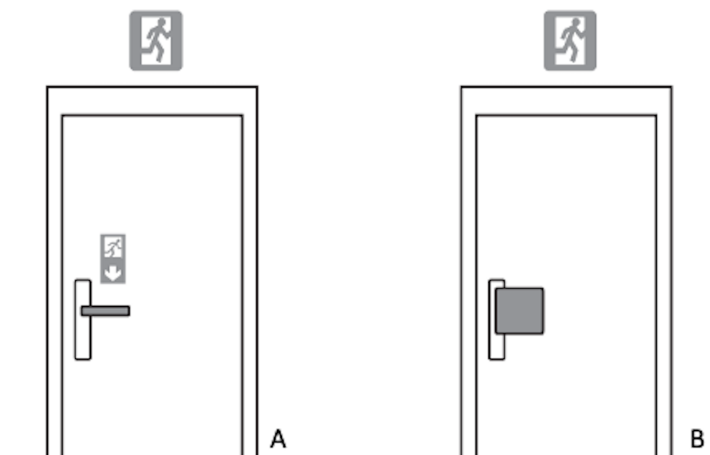
må ha forskjellige måter å låse dørene på til forskjellige tider. FG-godkjente låsenheter brukes som nattlås når det ikke er drift i bygningen. En slik lås må være låst opp når det er normal drift. For dører i rømningsvei som ønskes låst, kan døren låses med innvendig knappevrider, panikkbeslag eller brannrømningslås.



**Figur 2.11:** Manuell brannmelder hentet fra Noby AS (2022).

### Nødutgangsbeslag

Nødutgangsbeslag brukes i nødssituasjoner der folk er kjent med utgangen og beslaget (Standard Norge, 2008b). Beslaget brukes i situasjoner der det er nød, men det er lite sannsynlig at det skal oppstå panikk. Beslaget har to typer betjening, type A betjenes med dørvrider og type B betjenes med trykkplate som vist i Figur 2.12. Dette beslaget brukes bare på hengslede dører eller svingdører. Nødutgangsbeslag skal sikre en trygg og effektiv evakuering gjennom døren med en enkel operasjon.



**Figur 2.12:** Nødutgangsbeslag som betjenes med type A, dørvrider, og med type B, trykkplate (Standard Norge, 2008b).

### Nødåpner

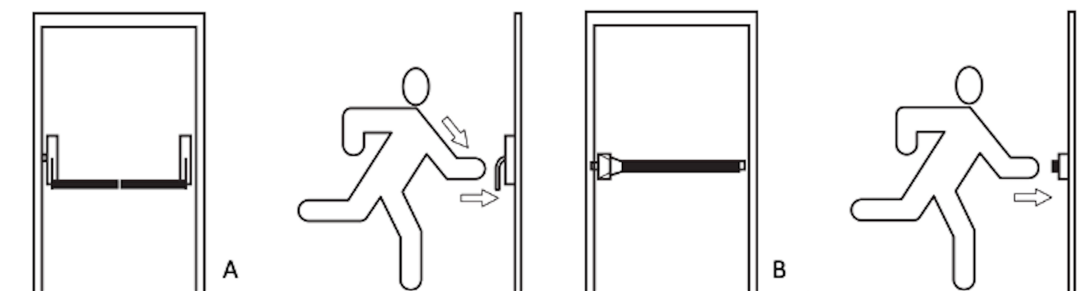
En nødåpner, nødbryter eller KAC-boks er en grønn boks som er plassert ved siden av døren. Når denne aktiveres vil låsen åpnes. Ved å bruke en spesiell nøkkel kan den tilbakestilles. Nødåpneren kan utstyres både med eller uten lyd.



**Figur 2.13:** Nødåpner hentet fra ASSA ABLOY (2022b).

### Panikkutgangsbeslag

Panikkutgangsbeslag er beregnet for å bruke i panikksituasjoner på hengslende dører og svingdører (Standard Norge, 2008a). Det er to typer betjening av horisontal stang, type A betjenes med skyvestang og type B betjenes med trykkstang som vist i Figur 2.14. I en panikksituasjon kan døren åpnes ved press eller ved at det blir oppstuvning ved døren mot beslaget. Beslaget er en form for rømningsbeslag som har hensikten å sikre en trygg og effektiv evakuering gjennom døren ved å bruke så liten innsats som mulig uten at det behøves forhåndskunnskaper om beslaget.



**Figur 2.14:** Panikkutgangsbeslag som betjenes med type A, skyvestang, og type B, trykkstang (Standard Norge, 2008a).

### Terskel

Bunnen i en dørkarm. Terskler er relevante for universell utforming, lyd, røyk- og brannspredning.

### Sluttstykke

Beslag hvor låsens falle eller reile går i inngrep, se Figur 2.9. Sluttstykke må være tilpasset låskassen og er plassert i dørkarmen. Det finnes både fast og elektrisk styrt sluttstykke. For tofløyet dører er sluttstykket plassert i skåtefløyen, som også er det passive dørbladet.

### UPS

UPS står for uninterrupted power supply og betyr avbruddsfri strømforsyning. Dette betyr i praksis at produktet får strømforsyning om strømmen forsvinner som følger av brann eller annen årsak. Dette gjør at dørautomatikken fortsatt kan fungere ved strømbrudd.

### Andre funksjoner branndøren kan ha

En branndør har også andre funksjoner det kan stilles krav til. Dette kan for eksempel være krav til innbruddsikring, lyd eller universell utforming. Det finnes også andre bygningsdeler enn vanlig slagdør som kategoriseres som en branndør.

### Brann- og røykgardin

I TEK17 § 12-13 står det ”dør, port og lignende skal være lett å se og bruke, og skal utformes slik at de ikke skader personer, husdyr eller utstyr” (Direktoratet for byggkvalitet, 2017). Dette legger grunnlaget for branngardin og skyvedører.

En brann- og røykgardin er en gardin som er koblet til brannalarmanlegget (Haby, 2022; SINTEF, 2021b). Når alarmen går vil gardinen senkes ned og dermed skape et brannskille. En branngardin skal hindre gjennomgang av røyk, varme og brann i begge retninger. En branngardin brukes som oftest i store areal som for eksempel kantine eller kjøpesenter der det er et ønske om et tilnærmet usynlig brann- eller røykskille. En gardin har ingen mulighet for at personer kan komme seg fra en side til en annen. Det er forskjell på brann- og røykgardin. En branngardin testes i henhold til prøvingsstandarden NS-EN 1634-1. Dette gjør at den kan klassifiseres med ytelesesparameterene E, I, W. En røykgardin

testes i henhold til NS-EN 12101-1 Brannventilasjonssystemer Del 1: Spesifikasjon for røykbarrierer. Branngardin med krav fremgås ikke i TEK17. I Byggforskserien 321.026 regnes branngardin som et kompenserende tiltak når det prosjekteres med et fravik fra preaksepterte ytelser i veiledningen til TEK17 (SINTEF, 2021a).

### **Innbruddsklassifisering**

Det er tre ulike klassifiseringer som kan benyttes for dørmiljø for å oppnå sikkerhet mot innbrudd og skudd. Klassifisering for motstand mot prosjektiler omhandler skuddsikring av vinduer, dører, skodder og persiener er gitt i NS-EN 1522:1998 (Standard Norge, 1999). Klassene går fra FB1 til FB7 der FB1 har lavest motstand mot prosjektiler mens FB7 har høyest. Motstanden mot prosjektiler går på om prøvelegemet får gjennomhulling med ammunisjon.

FG Skadeteknikk har definert FG-regler for lås og beslag for beskyttelse mot lokaler og næringsvirksomhet (FG Skadeteknikk, 2017). Denne klassifiseringen har tre beskyttelsesklasser; B1, B2 og B3. Disse beskyttelsesklassene går på sikring mot tyveri og innbrudd og gjør at forsikringsselskaper kan avslå erstatningskrav om ingen av kravene overholdes.

NS-EN 1627 omhandler klassifisering av innbruddssikkerhet (Standard Norge, 2021a). Det er syv nivåer med klasseinndeling som går fra RC1 til RC6, der RC6 er den strengeste klassen. For FG-godkjente låser stilles det minimum krav om RC-klasse 2.

### **Lydklassifisering**

For mange branndører stilles det krav til lyd. Dette gjelder dører i offentlige bygg men også for dører inn til leilighet eller lydskille mellom to boenheter. Avhengig av sensitivitet, type bygg og type bruk stilles det ulike lydkrav. Bygninger deles inn i fire lydklasse; A, B, C og D gitt i NS-EN 8175 (Standard Norge, 2019a). Klasse A tilsvarer spesielt gode lydforhold mens klasse D tilsvarer lydforhold der stor andel personer kan forvente å bli forstyrret av lyd. Dører med terskler demper lyden mer enn dører uten terskler (SINTEF, 2010). For å oppnå god lydisolering er det viktig at det sikres at monteringen av tettefunksjonen mellom dørbblad og karm fungerer optimalt.

### **Rømningsretning**

Rømningsretning er den retningen rømning skal foregå. Slagretningen på døren er vesentlig i forhold til rømningsretningen. Slagretningen til dører prosjekteres i forhold til krav gitt til rømningsretning.

### **Skyvedører**

En skyvedør består av to dørbblad som skyves til hver sin side når den åpnes. Skyvedører brukes ofte med glass og brukes ofte som ytterdør eller i sykehus og lignende institusjoner. En skyvedør bruker lite areal av et rom og er dermed mye brukt på plasser der det er nødvendig å spare plass.

### **Universell utforming**

Miljøverndepartementet definerer begrepet universell utforming som ”universell utforming er utforming av produkter og omgivelser på en slik måte at de kan brukes av alle mennesker, i så stor utstrekning som mulig, uten behov for tilpassing og en spesiell utforming” (Miljøverndepartementet, 2007). Det nevnes at et av hovedmålene er oppnå likestilling og deltakelse for personer med nedsatt funksjonsevne ved å fjerne eksisterende funksjonshemmende barrierer og hindre at nye oppstår.

FN-sambandet vedtok FN-konvensjonen om rettighetene til personer med nedsatt funksjonsevne i 2006 (FN-sambandet, 2022). Denne legger grunnlaget for kravet om universell utforming i Norge. Kravet om universell utforming er nedfelt i Plan- og bygningsloven (2008) og i Likestillings- og diskrimineringsloven (2018). Det er også skrevet en standard som omhandler universell utforming, den har to deler, NS 11001 del 1 om arbeids- og publikumsbygninger og del 2 om boliger.

### **2.5 Aktører knyttet til dørmiljø**

For et dørmiljø er det mange aktører involvert. Døren er en kompleks bygningsdel ettersom den har mange krav og funksjoner å tilfredsstille. Planleggingen, detaljprosjekteringen, innsettingen og kontroll av branndører er fordelt på mange forskjellige aktører. Branndøren opptrer dermed som et omfattende samarbeidsobjekt hvor det kreves god koordinering. De ulike aktørene som involveres, samt deres oppgave knyttet til branndøren er vist i Tabell 2.2.

**Tabell 2.2:** Aktører som er involvert i et dørmiljø.

Aktør	Rolle
Arkitekt	Utarbeider utforming av byggverk og prosjekterer plantegninger. Arkitekten planlegger type dører, angir dørunumre og planlegger soneinndeling sammen med lås og beslagsleverandør og bruker.
Byggherre	Byggherre har ansvar for funksjonsbeskrivelse hvor ytelsene byggherren bestiller er beskrevet. Dette inkluderer omfanget av systemer og fleksibilitet i løsninger. Det er byggherre som bestiller og betaler leveransen.
Bygningsentreprenør	Entreprenøren bestiller dører i henhold til beslagslister, samt utfører montering og innfesting av døren.
Bruker	Skal videreformidler skader og endringer på brannjøreren som kan svekke brannsikkerhetsinnretningen i byggverket.
Elektroentreprenør	Kobler opp det elektriske knyttet til dørautomatikk og adgangskontroll, samt koblinger mot brannalarmanlegg og UPS.
Installatør av brannalarmanlegg	Installerer brannalarmanlegg.
Lås og beslagsleverandør	Leverer utstyr knyttet til lås og beslag og dørautomatikk.
Rådgivende ingeniør akustikk	Setter krav om lydforhold på dører.
Rådgivende ingeniør brann	Prosjekterer brannsikkerhet uttrykt som krav og ytelse til brannmotstand for skillende konstruksjoner, utforming ved rømningsveier, bestemmer slagretning for døren og ytterligere ved krav til tekniske anlegg. Brannkrav til dører bestemmes.
Rådgivende ingeniør elektro	Prosjekterer føring og kabling av alt elektrisk som er koblet opp mot dørautomatikk og brannalarmanlegg, samt bistår med plassering av komponenter rundt døren.
Rådgivende ingeniør sikkerhet	Utarbeider sikring og låseplaner/sonerplaner.
Rådgiver lås og beslag	Utarbeider lås- og beslagsliste ut ifra brannkrav, rømningskrav, lydkrav og funksjonskrav.





## 3 Metode

Dette kapitlet presenterer vitenskapelig bakgrunnsteori om metoder i forskningsprosjekter. Videre vil valgene av metode presenteres og begrunnes. I arbeidet med masteroppgaven er det gjennomført dokumentanalyse, litteraturstudie og intervju for å kunne finne svar på problemstillingen. Metodene vil beskrives i kapitlet og det vil følge en diskusjon om metoden der reliabiliteten og validiteten blir vurdert.

### 3.1 Valg av metode

Når det kommer til valg av metode, er det flere forhold som er med på å avgjøre hvilken metode som er mest hensiktsmessig (Larsen, 2017). Graden av åpenhet er en faktor som legger føring. En åpen tilnærming vil peke mot kvalitative metoder, mens ved lukkede tilnærminger vil kvantitative metoder være best egnet. Problemstillingen er også avgjørende for hvilken metode som bør benyttes og selve formålet med undersøkelsen. Metoden må være egnet for å kunne belyse spørsmålet som undersøkes. Metoder skilles vanligvis mellom to hovedtyper; kvalitative og kvantitative.

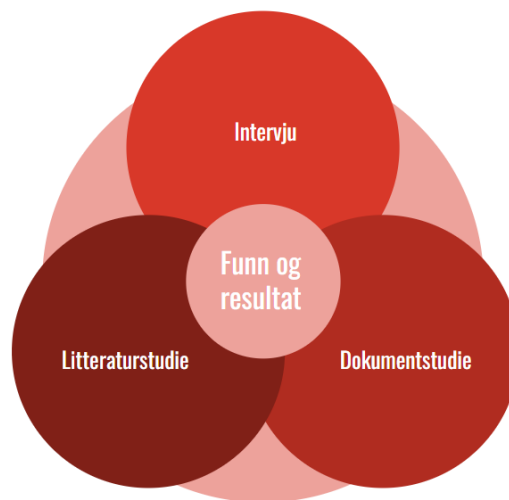
Ved kvantitative metoder er dataene som samles inn tellbare (Larsen, 2017). Ved ønske om statistisk representativ undersøkelse, bør kvantitative metoder benyttes. Informasjonsmengden ved kvantitative metoder omhandler akkurat det som er av interesse og den benyttede dataen vil være forankret i spesifikke variabler. Metoden er fordelaktig å benytte når man skal undersøke et fenomen som allerede er kjent og når problemstillingen er relativt konkret og avgrenset (Dalland, 2017).

Kvalitativ metode har som formål å fange opp opplevelser og meninger som er krevende å tallfeste eller måle (Dalland, 2017). Metoden egner seg når det ønskes å utvikle forskningsbaserte skildringer, fortolkninger og forklaringer av fenomener som informanter opplever. Videre kan det på grunnlag av disse funnene gjøres en analytisk generalisering. Kvalitativ data handler om ikke-tallfestbare egenskaper og er gjerne i form av tekst. Det kan for eksempel være intervjudata, observasjonsdata og dokumenter (Larsen, 2017). Data som er utarbeidet av andre kalles sekundærdata, og kan omhandle lovverk, offentlige dokumenter og rammeverk. Data som samles inn selv kalles primærdata, og samles ofte inn gjennom intervju eller observasjoner. Det er enklere å oppnå god validitet ved kvalitativ metode, da det er mulig å stille utdypende spørsmål, samt ha mulighet til å oppklare misforståelser og uklarheter. På den andre siden er en kvalitativ forskningsprosess ofte mer tidkrevende og mer omfattende enn en kvantitativ.

I denne masteroppgaven er det valgt å benytte kvalitative metoder for å besvare problemstillingen. Flexibiliteten ved å kunne forme problemstillingen underveis har vært til fordel da oppgaven har blitt presisert underveis, samt at det har vært av interesse å fange opp forventninger og holdninger rundt problemstillingen i oppgaven.

### Metodetriangulering

Metodetriangulering vil si at det brukes ulike metoder i en og samme undersøkelse. Det finnes svakheter ved alle metoder, og ved å benytte flere metoder kan svakheter ved en metode veies opp for med styrken til en annen (Larsen, 2017). Dette vil bidra til å styrke kredibiliteten. Det vil i dette tilfellet pågå ulike datainnsamlinger samtidig og metodene vil benyttes parallelt. I denne masteroppgaven er det benyttet flere kvalitative metoder parallelt for å bringe klarhet i problemstillingen. Det er innhentet både primærdata og sekundærdata. Trianguleringen er benyttet for å fange opp data fra forskjellige fagfelt og kunnskapsområder, samt for å styrke gyldighet til funn og resultater. I denne masteroppgaven er det gjennomført dokumentanalyse, litteraturstudie og intervjuer. Metodetrianguleringen er vist i Figur 3.1.



**Figur 3.1:** Masteroppgavens metodetriangulering.

### Validitet og reliabilitet

Uansett hva slags data som samles inn i en undersøkelse, bør den være gyldig og relevant (valid) og pålitelig og troverdig (reliabel) (Jacobsen, 2015). I vitenskapelige metoder omtales to former for gyldighet og relevans, intern og ekstern gyldighet. Den interne gyldigheten handler om i hvilken grad vi undersøker det vi skal undersøke. For dataens relevans for problemstillingen slik at slutninger som trekkes er valide. Når et kvalitativt studie har som formål å ikke bare beskrive noe, men også tolke det som studeres, kan validiteten omhandle at våre tolkninger er gyldige for den virkeligheten som er studert (Thagaard, 2014). Overførbarhet er også et mål for de kvalitative undersøkelsene. Dette sees i sammenheng med den eksterne gyldigheten. Det skal altså være mulig å overføre funnene til andre grupper enn de som har vært deltakende i undersøkelsen. Det handler om i hvilken grad den kan generaliseres til å også kunne gjelde i andre sammenhenger. Det er derav viktig at konklusjonene og gjennomføringen for å komme dit kan begrunnes.

Reliabilitet handler om nøyaktighet eller pålitelighet. Dette handler om i hvilken grad undersøkelsen er til å stole på (Jacobsen, 2015). Undersøkelsen må altså være utført på en måte som vekker tillit. Ved å nøye gjøre rede for hvordan undersøkelsen er utført og hvordan man har kommet frem til resultatet, får leseren selv vurdere påliteligheten av arbeidet som er utført.

### 3.2 Litteraturstudie

En litteraturstudie har blitt gjennomført i denne masteroppgaven. Hovedfokuset har vært å kartlegge lovverk knyttet til brannrør, det har blitt sett på lovverket i Sverige og Danmark samt at det har blitt sett på tidligere brannforløp der brannrøret har spilt en rolle for utfallet. Det har ikke blitt gjennomført et nytt litteratursøk for masteroppgaven da det ble gjennomført et litteratursøk i forbindelse med prosjektoppgaven. Da denne oppgaven i hovedsak baserer seg på det norske regelverket har norsk litteratur vært å foretrekke.

#### **Datainnsamling**

Data har blitt samlet inn ved å gjennomføre en systematisk gjennomgang av lover, forskrifter og tilhørende veiledninger. Veiledningene henviser til relevante standarder fra Standard Norge, der det er gjort et dypdykk i de mest relevante standardene. Byggforskserien har blitt brukt for å supplere til datainnsamlingen. Dette danner teorigrunnet for oppgaven. For regelverket i Sverige og Danmark er informasjonen hentet fra lovverket til de respektive landene, henholdsvis Boverket (2020) og bygningsreglementet fra Bolig- og Planstyrelsen (2018). For de tidligere brannene er det lest granskningsrapporter samt supplert med presseutklipp for et utvalg branntilfeller som enten ikke har blitt gransket enda, eller hvor det var vanskelig å innhente granskningsrapporten.

#### **Litteratursøk**

Det første steget i et litteratursøk er å forstå problemet. Neste steg er å gjennomføre et innledende søk med ulike kombinasjoner med ulike søkeord. Søkemotorene Google Scholar og Scopus ble anvendt i forsøket på litteratursøket. For å minske søket ble boolske operatører brukt. Dette innebærer å utelukke eller inkludere resultat basert på ulike kategorier som for eksempel årstall, forfattere, språk og lignende.

Videre ble litteratursøket snevret inn til et gitt antall gode søkeord. Det opplevdes som vanskelig å finne gode søkeord som ga relevante artikler for oppgaven. En del av litteraturen som ble funnet var ikke relevant da det var engelske artikler som omhandlet andre regelverk enn de som var fokuset i oppgaven. Andre deler av litteraturen som kom opp i søk var ikke relevante da de kun nevnte ordet brannrør eller dør uten relevans for denne oppgaven. Resultatet av litteratursøket var ingen relevante akademiske artikler. Det ble videre søkt etter relevant litteratur og rapporter på RISE og SINTEF sine nettsider. Her var det flere relevante publiserte rapporter som dermed kunne implementeres i oppgaven.

Snowballing er et prinsipp som baserer seg på å finne litteratur ved å se på referansene fra allerede innhentet litteratur. Dette har blitt brukt i denne oppgaven, spesielt ved å se

på referanselisten til relevante masteroppgaver eller rapporter. Det har også blitt brukt tidligere masteroppgaver som inspirasjon til oppsett.

### **Relevans og validitet**

En del av litteraturen som er samlet inn er lover, forskrifter og veiledninger. Dette er regelverk som er vedtatt av Stortinget og det må etterstrebes å følge. Dette har høy validitet og kan ikke unngås. Det samme gjelder lovverket i Sverige og Danmark.

Det er veldig mange standarder som omhandler brann, dører og alle komponentene som hører til dørmiljøet. Det har blitt gjennomført en utvelgelsesprosess der de standardene som har hatt størst relevans til oppgaven har blitt valgt ut. Dette er en vurdering forfatterne har gjort og dette gir en mulighet for at resultatet er påvirket av tolkningene til forfatterne. Dette gir rom for svekket validitet. Dette gjelder også de andre delene av litteraturstudien. Gjennom hele arbeidet med oppgaven har det vært etterstrebet å være så gjennomgående og kontinuerlig som mulig. Dette for å skape reliabilitet og objektivitet i oppgaven.

For tidligere branntilfeller er det forsøkt i så stor grad som mulig å innhente granskningsrapporter. Dette er å anse som pålitelige rapporter. Rapportene har også blitt vurdert ut i fra innholdet for å sikre at innholdet er troverdig og valid. For presseklippene er det forsøkt å bruke nettsider som er kjente og pålitelige i den grad det er mulig. Det er alltid en mulighet for at nettaviser ikke alltid er like pålitelige, men i tilfeller der det omhandles fakta er sannsynligheten større for at det er tilnærmet riktig.

Det er forsøkt å påse at det som er brukt i oppgaven er litteratur som er av den nyeste versjonen eller rettet sist. Det er for eksempel sett bort fra litteratur eller annet som henviser til TEK10 (Byggteknisk forskrift fra 2010) i stedet for TEK17. Det er alltid en mulig feilkilde at arbeidet er vurdert av de to forfatterne sammen. Forfatterne kan ha påvirket hverandre i samme retning, samtidig så er det større mulighet til å kunne diskutere når det er to enn alene. Derfor antas det i denne oppgaven at det er en styrke med to forfattere. Det er forsøkt å gjøre oppgaven så etterprøvable som mulig.

### **3.3 Dokumentanalyse**

Ved en dokumentanalyse blir sekundærdata innhentet, gjennomgått og analysert. Dette kan være forskningsdata som andre har samlet inn, offentlige dokumenter, rammeplaner og lovverk (Jacobsen, 2015). Denne tidligere forskningen og fokuset på tidligere funn kan være fordelaktig i tolkningsprosessen og drøftingen av resultatene av egen datainnsamling for sammenligning. I denne masteroppgaven utføres en kvalitativ dokumentanalyse. Det handler om å tolke meningsinnholdet i det som blir sagt eller skrevet. Det var ønskelig med dokumentanalyse da mengden akademisk litteratur innenfor området er begrenset.

Dokumenter kan inneholde informasjon om menneskelige meninger og aktiviteter som kan være verdifull. En dokumentanalyse kan bidra til å sette lys på både historiske, politis-

ke, økonomiske og personlige dimensjoner av det aktuelle temaet, som ikke nødvendigvis kommer frem i de andre metodene. Da dokumentene er beretninger som ikke er frembrakt av forskeren selv, kan dokumentene tilby verdifulle synspunkter og perspektiver fra andre hold. Det er utmerket tre situasjoner hvor en dokumentanalyse er spesielt godt egnet i følge Jacobsen (2015):

- Når det er utfordrende å samle inn primærdata
- Når det er ønskelig å få innsikt i hvordan andre har tolket den aktuelle situasjonen eller hendelsen
- Når det er ønsket å få innsikt i hva mennesker har sagt eller gjort

I denne oppgaven ble det sett på som verdifullt å innhente synspunkter og perspektiver fra personer i bransjen.

### **Seleksjon av dokumenter**

Dokumentanalysen baserer seg på tre typer dokumenter. Debatter og leserinnlegg i media, tidligere prosjekter og en konferanse.

I følge Jacobsen (2015) skilles informasjonskilder mellom personlige kilder og institusjonelle kilder. Personlige kilder er når et enkelt menneske kan identifiseres som kilden, mens institusjonelle kilder er når avsenderen er en institusjon. Ved bruk av institusjonelle kilder er det mer uklart hvem sine synspunkt som kommer frem og deres kunnskapsnivå og innsikt. Videre er det viktig å selekttere kilder hvor personlige kilde har god kjennskap til det aktuelle tema og ved institusjonelle kilder er viktig å vurdere hvor troverdig selve institusjonen er (Jacobsen, 2015).

Dokumenter kan også skilles ved om det er førstehånds- eller andrehåndskilder.

Førstehåndskilder omhandler beretninger som er nedtegnet av en person som selv betrakter de omtalte omstendighetene, mens en andrehåndskilde kan beskrives som gjenfortelling av en førstehånds fremstilling. I Tabell 3.1 presenteres dokumenttypene med tilhørende kilde.

**Tabell 3.1:** Kildetype av analyserte dokumenter.

Dokumenttype	Førstehånds-/andrehåndskilde
<b>Konferanse</b>	Førstehåndskilde. Foredragsholderene på konferansen baserer uttalelsene sine på egne erfaringer fra bransjen.
<b>Artikler i media</b>	Både førstehånds- og andrehåndskilde. Både leserinnleggene og debattene som er innhentet er skrevet av aktuelle aktører med direkte erfaring, i tillegg til journalister som tar utgangspunkt i eksterne kilder.
<b>Veileder om brannsikkerhet i skoleanlegg</b>	Førstehåndskilde. Veilederen baserer seg på erfaring Undervisningsbygg selv har erfart.

### Evaluering av dokumenter

Det er særdeles viktig å evaluere dokumentene i en dokumentanalyse før man begynner med analyse og tolkning (Jacobsen, 2015). Dette fordi den baseres på sekundærdata. En måte å gjøre dette på er å undersøke publiseringsstedet for dokumentet, for å få et innblikk i hensikten og plattformen for selve publiseringen. I evalueringsprosessen har forfatterne stilt spørsmål til dokumentenes historie og revisjonshistorikk. Det har vært fokus på genuiniteten til dokumentene og hva bakgrunnen for selve publiseringen var. Det er tatt i betraktning hvilke informasjonskilder forfatteren av dokumentet har hatt tilgjengelig, og om dokumentet baserer seg på egne tolkninger og utsagn. Det er tilslutt foretatt evaluering om dokumentet kan understøttes av andre dokumenter.

### Gjennomføring av dokumentanalyse

#### Konferanse

Gjennom søk på Google rundt aktuelle temaer ble informasjon om en konferanse omhandlende tema funnet. Konferansen hadde tittel "Dørmiljø til besvær" og ble arrangert av ITBaktuelt. Det ble etterspurt invitasjon til konferansen og denne ble innvilget. På konferansen var det mange aktuelle aktører for dørmiljø representert. Foredragsholderene kom fra forskjellige fagområder som har med dørmiljøet å gjøre. Både byggherre, entreprenør, leverandør, produsent og lås og beslag var representanter. Det overordnede fokuset for konferansen var hvordan man skal sikre et velfungerende dørmiljø. Konferansen fant sted i Oslo 24.mars 2022 og hadde en varighet på åtte timer.

Det ble holdt tolv innlegg med fokus på utfordringer vedrørende dørmiljø i både private og offentlige bygg. Det ble avslutningsvis avholdt en diskusjon hvor foredragsholderene og publikum fikk mulighet til å drøfte rundt utfordringer og eventuelle løsninger for å oppnå et velfungerende dørmiljø. Innholdet i innleggene ble analysert med hensyn til

foredragsholderens bakgrunn og fagområde, samt deres hovedpoeng i innleggene. Videre ble det tatt hensyn til hvilke drivere og barrierer ved dørmiljøproblematikken som ble belyst.

### **Artikler i media**

Da det er begrenset hvor mye akademisk litteratur om branndører det er å finne, ble det avgjort å gjennomføre analyse av hvordan tema er omtalt i mediene. Dokumentene er funnet gjennom bransjespesifikke tidsskrifter, samt blitt tilsendt fra veileder. I denne analysen er drivere og barrierer i forhold til branndørproblematikk vektlagt. Publikasjonene ble nøye gjennomgått og kategorisert før funnene videre er presentert ved hjelp av tabeller hvor drivere og barrierer er sortert. Utvalgte artikler og publikasjoner, samt måten de er funnet på er presentert i Vedlegg B.

### **Veileder om brannsikkerhet i skoleanlegg**

For å implementere erfaringstall som kan bidra til å belyse problemstillingen er det valgt å benytte en veileder som beskriver utfordringer vedrørende branntekniske problemstillinger publisert av Undervisningsbygg (2018). Dokumentet ble funnet gjennom et av innleggene ved dørkonferansen. Dokumentet ble videre nøye gjennomlest og det ble foretatt en enkel analyse av innholdet. Relevante funn fra veilederen er publisert og gjengitt punktvis og i diagram.

### **Analyse av dokumentene**

Det er gjennomført innholdsanalyse av dokumentene for å analysere datamaterialet i den hensikt å belyse problemstillingen. Dette er en analyseprosess hvor det er brukt enkle former for kategorisering av datamaterialet, slik at det blir gjennomførbart ved sammenligning. Ved å beskrive datamaterialet ble dokumentene analysert ved å skaffe seg en oversikt. Videre ble innholdet systematisert ved å forenkle tekstinnholdet og fremheve informasjonen som var mest relevant for problemstillingen. Avslutningsvis gikk prosessen ut på å tolke datamaterialet. Dette for å kunne luke ut innhold som kunne bidra til å svare på problemstillingen. I Tabell 3.2 presenteres dokumenttype og en kort oppsummering av analysemetode.

**Tabell 3.2:** Oversikt over data som er analysert for de ulike dokumentene.

Dokument	Data analysert
Konferanse	Det faglige innholdet i konferansen er analysert for å finne drivere og barrierer som oppfattes blant aktuelle aktører vedrørende dørmiljø. Konferansen hadde i utgangspunktet fokus på dørmiljø generelt, men det er valgt å legge særlig fokus på problematikk som kan omhandle branndører da dette er premisset for oppgaven.
Artikler i media	Mediepublikasjoner er analysert for å finne drivere og barrierer som oppfattes i sammenheng med branndører. Det har vært fokus på problemområder og hvilke eventuelle tiltak som etterspørres i bransjen. Mediepublikasjonene er lettest tilgjengelig for interessenter og kan derav ha innvirkning på det undersøkt området.
Veileder om brannsikkerhet i skoleanlegg	Hensikten med gjennomgangen av veilederen for brannsikkerhet i skoleanlegg har vært å finne erfaringstall på branndørproblematikk, for å videre kunne sammenligne med andre resultater.

### Relevans, validitet og reliabilitet

En av fordelene med en dokumentanalyse er at det gir mulighet for å kunne analysere et bredt spekter av datamateriale, samtidig kan dette ansees som en ulempe. Materialet er ikke av akademisk kvalitet, og man skal analysere med et kritisk blikk. Dokumentene kan også ha tendens til å inneholde informasjon som er formidlet for å sette forfatteren av medieoppslaget i godt lys. Likevel er dokumentanalysen overordnet sett på som valid og reliabelt. Feilkilder som må vurderes er kunnskapsnivået til forfatterne av publikasjonene og når publikasjonene har blitt publisert. En publikasjon som nylig har blitt publisert styrker validiteten. Største andelen av dokumentene er publisert av personer og aktører med faglig kompetanse, dette bidrar også til styrket reliabiliteten.

Konferansens validitet ansees som bra. Hovedfokuset under konferansen var veldig aktuelt for oppgavens problemstilling. Innleggene som ble holdt ble i stor grad basert på aktørers egen holdninger og tolkninger. Likevel regnes reliabiliteten som sterk da de aktuelle aktørene ansees å ha god kunnskap og kompetanse innenfor fagfeltet. Videre når det kommer til omtale i media ansees reliabiliteten og validiteten som svak. Dette er publikasjoner som er skrevet av andrehåndskilder. Validiteten og reliabiliteten til erfaringstallene fra veilederen til Undervisningsbygg regnes som sterk. En av grunnene til dette er fordi Undervisningsbygg regnes som en troverdig aktør.



### 3.4 Intervju

Den siste metoden som er benyttet i masteroppgaven er kvalitativt intervju. Målet med intervjuene er å få frem nyanserte beskrivelser av situasjonen intervjuobjektene befinner seg i koblet opp mot problemstillingen. Det er foretatt fem individuelle intervjuer. Begge forfatterne av masteroppgaven har deltatt på alle intervjuene. Fordelen ved å benytte intervju er at det kan stilles oppfølgingsspørsmål, som kan føre til bedre forståelse som kan være nødvendig for å kunne forklare funn. Før intervjuene ble gjennomført ble det søkt om godkjenning fra NSD. Denne godkjennelsen sikrer at personopplysninger blir håndtert på riktig måte. Alle intervjuobjektene har signert en samtykkeerklæring som godkjenner at opplysningene kan brukes i masteroppgaven, se Vedlegg D.

#### Intervjuform og intervjuguide

Det var utarbeidet spørsmål på forhånd som var relativt fleksible i forhold til rekkefølge og oppfølgingsspørsmål. Hensikten med utvelgelsen av intervjuobjektene var å få frem forskjellige synspunkt fra de forskjellige aktørene i verdikjeden. Det ble derfor ansett som viktig at intervjuobjektene hadde en viss mulighet til å styre hva vedkommende ønsket å fokusere på i forhold til dørmiljø. Intervjuobjektene fikk også mulighet til å utdype på slutten av intervjuet om intervjuobjektene hadde mer utover det som allerede var dekket i intervjuet.

For å forberede møtet med intervjuobjektet både faglig og mentalt er det nyttig å benytte intervjuguide (Dalland, 2017). Det ble utarbeidet fem intervjuguider som var individuelt tilpasset intervjuobjektets fagfelt. Underveis i intervjuprosessen ble også intervjuguiden justert grunnet input som kom frem i de andre intervjuene.

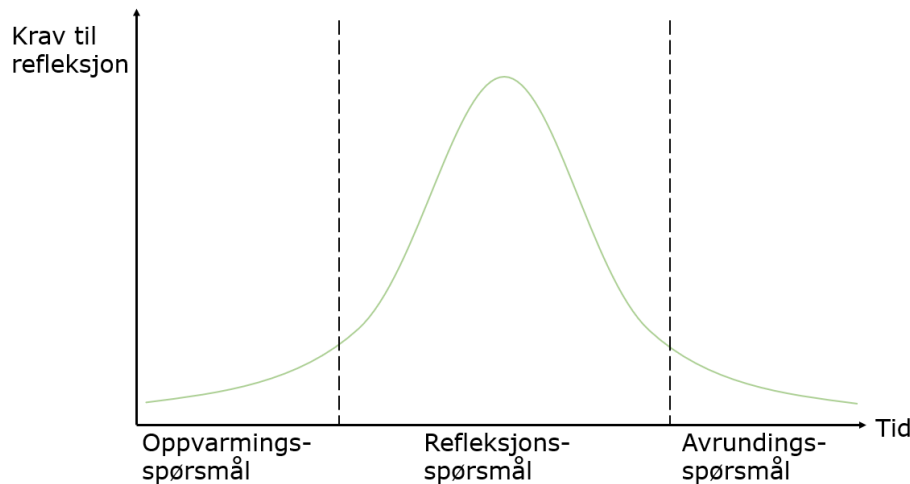
#### Seleksjon av intervjuobjekter

I selekteringen av intervjuobjekter ble det benyttet strategisk valg ved å finne intervjuobjekter med bestemte kunnskaper og erfaringer (Dalland, 2017). Den ene måten intervjuobjektene ble valgt var gjennom snowballing. Forfatterne tok kontakt med relevante kandidater og institusjoner som videre henviste til kolleger som var bedre egnet til bidra med å svare på problemstillingen (Larsen, 2017). Ved deltagelse på konferansen var det også i ettertid aktuelle kandidater som selv tok initiativ til å stille til intervju i sammenheng med oppgaven. Det ble også avholdt to fagrelaterte samtaler tidlig i prosessen med aktuelle aktører innenfor fagfeltet. Samtaleobjektene var da blant annet behjelpelig med å informere om aktuelle kandidater og institusjoner å ta kontakt med for intervju.

#### Gjennomføring av intervju

Kvalitative intervjuer ble avholdt i perioden mellom 1.april og 22.april. Grunnet avstander og utfordringer ved praktisk gjennomføring av fysisk møte ble fire intervju avholdt digitalt over plattformen Microsoft Teams. Ett intervju ble avholdt med fysisk oppmøte. Begge møteformene anså forfatterne som fordelaktig for å oppnå spontan interaksjon og direkte respons, samt tilgjengelighet for observasjon av kroppsspråk. Med samtykke fra intervjuobjekt ble samtalene over Microsoft Teams spilt inn, og det fysiske intervjuet ble

tatt opp ved hjelp av opptaksverktøy på mobiltelefon. Det ble valgt å ikke ta mye stikkord under selve intervjuet for å ikke forstyrre flyten i samtalen. Varigheten på intervjuene varte mellom 30 minutter og 60 minutter. Intervjuene startet med enkle oppvarmings spørsmål. Dette for å bli litt kjent og komfortable med situasjonen. Videre ble spørsmålene som var mest relevante for problemstillingen stilt. Disse krevde vesentlig mer refleksjon. Avslutningsvis ble det avrundet med enkle spørsmål, og intervjuobjektet fikk muligheten til å selv dra inn det vedkommende mente var relevant. Fremgangsmåten er vist i Figur 3.2. Oversikt over intervjuobjekter kan sees i Vedlegg C.



**Figur 3.2:** Intervjuoppsett inspirert av Tjora (2021).

### Analyse av intervjuene

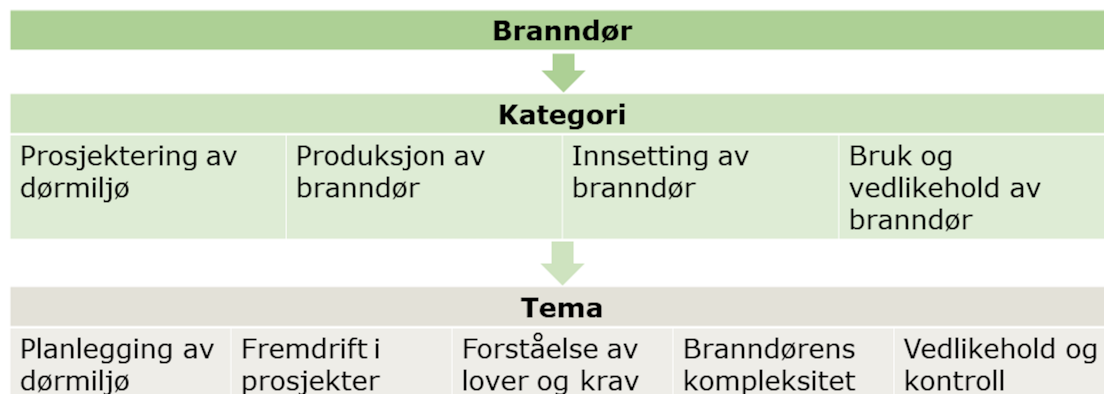
Til å begynne med ble intervjuene transkribert. Ved å omforme lydfilene til tekst, ble den innsamlede dataen håndfast og tilgjengelig for videre analyse. I kvalitative undersøkelser handler analysen ofte om å kode, kategorisere og å finne mønstre (Larsen, 2017). Fasen handler også om å redusere mengden data, altså få vekk informasjonen som ikke bidrar til problemstillingen. Det er viktig å komprimere datamengden og systematisere den for å gjøre det bearbeidelig for tolkning.

I denne masteroppgaven er det tatt utgangspunkt i en enkel form for systematisk tekst-kondensering for å kunne organisere datamaterialet. Analysen ble gjennomført i fire trinn:

- Å tilegne seg et helhetsinntrykk
- Å identifisere meningsbærende enheter
- Å gå fra kode til mening
- Å sammenfatte og rekontekstualisere

Det første trinnet i analysen handlet om å få en oversikt over datamaterialet. I denne fasen understreker Malterud (2017) at det handler om å få et helhetsinntrykk og ikke gå for mye

i detalj. Gjennomføringen av dette innebar å lese over de transkriberte tekstfilene, samt notere stikkord utifra hvilke temaer som var gjeldende. Videre i trinn to ble det utarbeidet et enkelt analysediagram i Microsoft Excel. Temaene ble tilegnet relevante tekststykker fra datamaterialet. Videre i denne fasen ble det analysert hva de kartlagte temaene egentlig representerte. Det viste seg at flere av temaene handlet om flere sider av samme sak, det ble derav utarbeidet koder ved å sette nye betegnelser til temaene. Datamaterialet ble videre tilegnet kategorier. Til slutt ble alt lest igjennom på nytt for å vurdere koder og kategoriseringer samsvar opp mot opprinnelig intervju. Kategorisering og tematisering er vist i Figur 3.3.



**Figur 3.3:** Kategorisering og tematisering av analysert datamateriale fra intervju.

### Relevans, validitet og reliabilitet

For å sikre objektivitet i datainnsamlingen ble det stilt åpne spørsmål slik at ikke intervjuet ble påvirket av egne holdninger. Gjennom etablering av intervjuguide ansees innsamlingen å opprettholde validitet da spørsmålene var undersøkt og beskrevet på en ordentlig og troverdig måte i forkant av gjennomføring. Tema var nøye undersøkt og forberedt. Dette var med på å sikre at det var en viss kontinuitet gjennom alle intervjuene om gjeldende tematikk, som videre bidro til at funn kunne belyses som gjentakende eller sprikende. Dette er med på å styrke validiteten og grunnlaget for å kunne trekke konklusjoner. I denne oppgaven er intervjuobjektene anonymisert, men det kan likevel antas at intervjuobjektene holdninger og synspunkter er uavhengig av formål for intervjuet.

For vurdering av feilkilder opp mot intervjuene ble først antall intervju tatt i betraktning. Antall intervjuer måtte begrenses i gjennomføringen av oppgaven, da tid også måtte prioriteres til gjennomføringen av de andre metodene. Dette kan ha innflytelse på funn og resultater, da det i enkelte intervju trolig var mer relevant informasjon å hente. Flere av intervjuobjektene tok initiativ selv og hadde derav muligens allerede en oppfatning av hva de ville få frem, dette kunne påvirke svarene på spørsmål. Til slutt har intervjuobjektene i intervjusammenheng presentert selskapet de er ansatt hos, og ikke presentert seg selv som privatpersoner. Dette kan ha hatt innvirkning på holdninger intervjuobjektene fremlegger.

### 3.5 Gjenbruk av materiale fra prosjektoppgaven

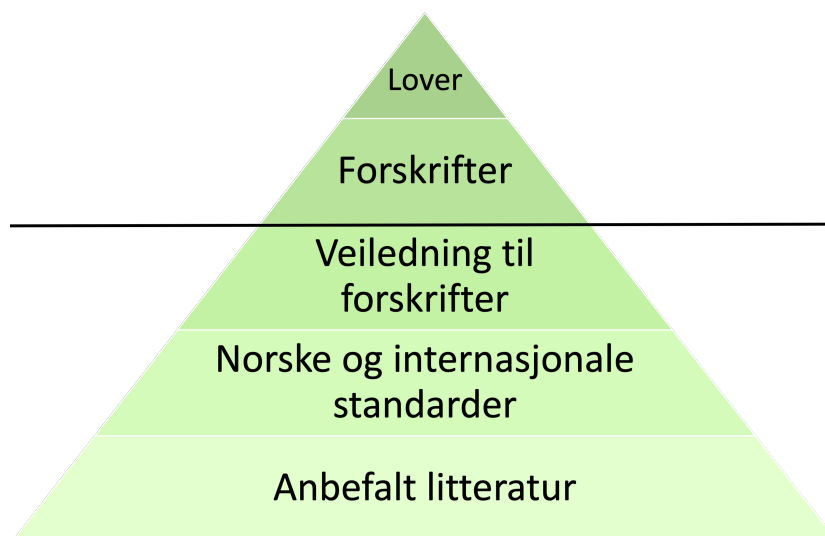
Det ble høsten 2021 skrevet en prosjektoppgave som et innledende dypdykk i temaet om branndører. Denne oppgaven hadde samme tittel som masteroppgaven. Fra prosjektoppgaven er Kapittel 4.3 om det svenske og danske lovverket under Kapittel 4.1 om Lover, forskrifter og internasjonalt regelverk i sin helhet tatt inn med mindre redaksjonelle endringer. En kort oppsummering av TEK17 og hvilke paragrafer som omhandler og er relevante i forhold til branndører er oppsummert i Tabell 4.2. Denne tabellen er delvis direkte gjenbruk fra prosjektoppgaven da forskriften er den samme som da prosjektoppgaven ble skrevet. Kapittel 3.2 om litteratursøk er basert på prosjektoppgaven da det ikke er gjennomført et nytt litteratursøk i masteroppgaven. Vedlegg E er gjenbrukt fra prosjektoppgaven i sin helhet.

## 4 Lover, forskrifter og standarder

I dette kapittelet vil funn fra gjennomføring av litteraturstudie bli presentert. Dette inkluderer relevante forskriftskrav som gjelder for branndører både i Norge og resten av Skandinavia. Det presenteres en detaljert oppsummering fra relevante standarder. Kravene gitt til dokumentasjon og ansvarsforhold er gjort rede for.

### 4.1 Lovverk i Norge

Hierarkiet over lover, forskrifter, veiledninger og standarder er fremstilt i Figur 4.1. Lover og forskrifter må tilfredstilles mens veiledere, standarder og relevant litteratur brukes som et hjelpemiddel for å forenkle, standardisere og tolke lovverket. Anbefalt litteratur kan for eksempel være datablad i Byggforskserien (SINTEF), tekniske rapporter, anvisninger fra SINTEF og lignende. Denne type litteratur brukes kun som et verktøy for å underbygge at krav fra lover og forskrifter er oppfylt. Tabell 4.1 viser en oversikt over de mest relevante lovene og forskriftene, og hva de inneholder.



**Figur 4.1:** Hierarki over lover, forskrifter, veiledninger og standarder.

#### 4.1.1 Lov om planlegging og byggesaksbehandling (PBL)

Den mest sentrale loven vedrørende hvordan areal brukes og reguleres i Norge er Lov om planlegging og byggesaksbehandling (PBL), Plan- og bygningsloven (2008). Alle som skal gjennomføre bygg- og anleggsarbeider i Norge er pliktet til å følge lover og forskrifter, herunder Plan- og bygningsloven, som regulerer minstekravene som stilles til å oppføre et byggverk lovlig. PBL gir hjemmel til Forskrift om tekniske krav til byggverk, Byggteknisk forskrift (TEK17) (2017), Forskrift om byggesak, Byggesaksforskriften (SAK 10) (2010) og Forskrift om omsetning og dokumentasjon av produkter til byggverk, Byggevareforskriften (DOK) (2016).

Tabell 4.1: Relevante lover og forskrifter.

<b>Lov om planlegging og byggesaksbehandling (plan- og bygningsloven)</b>	Plan- og bygningsloven forteller hvordan landets arealer skal brukes og reguleres (Plan- og bygningsloven, 2008). I loven er det enkelte materielle krav til byggverk som må tilfredsstilles. Loven gir hjemmel til Byggteknisk forskrift som videre inneholder ytterligere krav. Loven forteller blant annet at prinsippet om universell utforming skal ivaretas.
<b>Lov om vern mot brann, eksplosjon og ulykker med farlig stoff og om brannvesenets redningssoppgaver (brann- og eksplosjonsvernloven)</b>	Formålet med loven er å sikre mennesker, dyr og materielle verdier mot brann (Brann- og eksplosjonsvernloven, 2002). Brannvernloven gjelder ikke bare oppføring av nybygg, men også allerede eksisterende bebyggelse. Med hjemmel i loven har myndighetene mulighet til å utføre tilsyn og gi pålegg om sikringstiltak som er påkrevd for brannvern.
<b>Lov om likestilling og forbud mot diskriminering (likestillings- og diskrimineringsloven)</b>	Formålet med loven er å fremme likeverd, like muligheter og like rettigheter (Likestillings- og diskrimineringsloven, 2018). Den skal samtidig hindre diskriminering på grunn av blant annet funksjonsnedsettelse, alder og andre vesentlige forhold ved en person.
<b>Forskrift om tekniske krav til byggverk (Byggteknisk forskrift)</b>	Byggteknisk forskrift omhandler tekniske krav til byggverk og krav angående minimum egenskaper et byggverk må tilfredsstille for å kunne føres opp lovlig i Norge (Byggteknisk forskrift (TEK17), 2017). Forskriften gir funksjonskrav. Dette er overordnede formål som må være oppfylt i det ferdige byggverket.
<b>Forskrift om omsetning og dokumentasjon av produkter til byggverk</b>	DOK omhandler regler for dokumentasjon og omsetning av byggevarer (Byggevarerforskriften (DOK), 2016). Dette inkluderer kravene for CE-merking, samt dokumentasjonskrav av egenskaper for byggevarer som ikke er CE-merket.
<b>Forskrift om byggesak (byggesaksforskriften)</b>	Forskrift om byggesak tar for seg regler om byggesaksbehandling, kvalitetssikring, tilsyn godkjenning av foretak for ansvarsrett og hvilke reaksjoner som skal utspilles ved regelbrudd (Byggesaksforskriften (SAK 10), 2010).
<b>Forskrift om brannforebygging</b>	Formålet med forskriften er at den skal bidra til å minimere sannsynligheten for brann (Forskrift om brannforebygging, 2016). Den skal også begrense konsekvensene en eventuell brann kan få for liv, miljø, helse og materielle verdier. Den inneholder plikter for eier av byggverk, bruker av byggverk og kommunens plikter. Forskriften stiller krav av eier å dokumentere kontroll av brannsikringstiltak og annet sikkerhetsarbeid.
<b>Forskrift om systematisk helse-, miljø- og sikkerhetsarbeid i virksomheter (Internkontrollforskriften)</b>	Internkontrollforskriften skal følges av alle virksomheter (Internkontrollforskriften, 1997). Virksomheten blir av denne pålagt å overholde et systematisk arbeid for å sikre helse, miljø og sikkerhet (HMS). Dette innebærer å forbygge og begrense konsekvenser ved brann er en betydelig del av dette arbeidet.

#### 4.1.2 Forskrift om tekniske krav til byggverk (TEK17)

Byggteknisk forskrift omhandler minimum krav som må tilfredsstilles for å kunne oppføre et lovlig byggverk i Norge (Direktoratet for byggkvalitet, 2017). Forskriften fremlegger funksjonskrav, som i mange tilfeller er fortolket og framlagt som ytelseskrav i forskriften. Veiledningen til byggteknisk forskrift, VTEK17, er gitt av Direktoratet for byggkvalitet (2017) og inneholder preaksepterte ytelser. Dette er ytelser som skal bidra til å oppfylle ett eller flere funksjonskrav. De preaksepterte ytelsene legges ofte til grunn i byggeprosjekter. Tabell 4.2 oppsummerer relevante kapitler for branndøren som er gitt i veiledningen til byggteknisk forskrift.

##### **Brannteknisk prosjektering**

Brannprosjektering foregår enten ved forenklet prosjektering eller analytisk prosjektering (Direktoratet for byggkvalitet, 2017). Ved forenklet prosjektering prosjekteres bygget i samsvar med de preaksepterte ytelsene. Ved analytisk prosjektering gjennomføres analyser for å vise at kravene i forskriften er tilfredsstillt. Detaljert oppsummering av relevante krav er gitt i Vedlegg E.

Ansvarlig prosjekterende for brann har ansvaret for at forutsetningene for prosjekteringen foreligger med tilhørende dokumentasjon (Direktoratet for byggkvalitet, 2017). Forenklet brannteknisk prosjektering går som nevnt ut på at de preaksepterte ytelsene følges uten fravik. Preaksepterte ytelser gjelder kun for byggverk i brannklasse 1, 2 og 3 og byggverk med inntil 16 etasjer. Analytisk brannteknisk prosjektering utføres enten når det gjøres fravik fra preaksepterte ytelser, eller ved byggverk i brannklasse 4 eller når bygget består av over 16 etasjer. Brannsikkerheten til byggverket må da dokumenteres ved å gjennomføre analyser. For å tilfredsstillte forskriftens krav til analyser kan både risikoanalyse og komparativ analyse gjennomføres i samsvar med NS 3901 og SN-INSTA/TS 950 (Standard Norge, 2012a, 2014).

**Tabell 4.2:** Byggteknisk forskrift (TEK17) (2017) om branndør.

Kapittel	Hensikt
§ 2-4. Dokumentasjon av utførelsen	Det må dokumenteres at utførelsen og valgte produkter er i samsvar med prosjektunderlaget. Utførelsen skal dokumenteres ved det som er bygd, for eksempel tetning rundt karm for branndører.
§ 3-1. Dokumentasjon av byggevarer til byggverk	Det er krav om at byggevarer skal ha forsvarlige egenskaper, som bidrar til at byggverk oppfyller kravene i Byggteknisk forskrift. Disse egenskapene må dokumenteres. Dersom produktokumentasjon er uriktig eller mangler, må byggevaren kunne verifiseres for egenskapen gjennom for eksempel testing eller andre måter for å få kontroll for at ytelsesnivået er definert.
§ 4-1. Dokumentasjon for driftsfasen	Dokumentasjon gir grunnlag for hvordan FDV skal utføres på tilfredsstillende måte. Det er ansvarlig prosjekterende og utførende som må legge frem denne dokumentasjonen til den ansvarlige søkeren. Brannkonsept og branntegninger må være en del av grunnlaget for overføring til FDV-system.
§ 11-7. Brannseksjoner § 11.8. Brannceller	Definerer brannskiller i byggverk med preaksepterte ytelser for dører i seksjoneringsvegg og branncellebegrensede bygningsdeler.
§ 11-10. Tekniske installasjoner	Skal sikre at sentrale tekniske installasjoner vil opprettholde sin funksjon og brannmotstandsevne under hele eller deler av brannforløpet, og minimum den tiden som skal være tilgjengelig for rømning. Dette gjelder blant annet dørautomatikk.
§ 11-13. Utgang fra branncelle	Beskriver hvordan dør til rømningsvei skal prosjekteres og utføres slik at den sikrer rask rømning og for å unngå oppstuvning. Utforming og andre tiltak som kan påvirke rømning fra branncelle.
§ 11-14. Rømningsvei	Beskriver hvordan dør i rømningsvei skal prosjekteres og utføres slik at den sikrer rask rømning og for å unngå oppstuvning. Utforming og andre tiltak som kan påvirke rømning.
§ 11-17. Tilrettelegging for rednings- og sløkkemannskap	Beskriver hvordan døren skal bidra til å sikre tilgjengelighet i byggverket for rednings- og sløkkeinnsats.
§ 12-1. Krav til planløsning og universell utforming av byggverk	Det må tas hensyn til at personer med funksjonsnedsettelse kan oppleve utfordringer som bruk av et byggverk innebærer, for eksempel åpning og ferdsløp gjennom dører.
§ 12-13. Dør, port og lignende	Hvordan dører skal utformes i byggverk. Inkluderer bestemmelser med hensyn til universell utforming og tilgjengelig boenhet.



### Krav til komponenter i dørmiljø

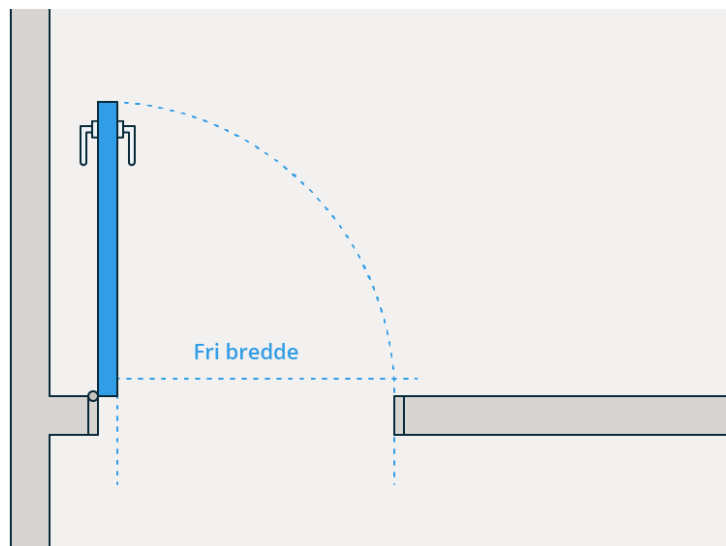
Det stilles mange krav til komponentene og funksjonene i et dørmiljø. Avhengig av plassering, bruk og krav er det flere ulike varianter av en branndør. Stål, aluminium og tre er de mest brukte materialene for branndører. Det finnes også branndører med glassfelt, og for disse dørene må glasset ha den samme brannmotstanden som døren. Dette gjelder også for dør og luke. Døren må ha samme brannmotstand som den branncellebegrensende bygningsdelen de settes inn i. Ved valg av type branndør er det mange hensyn som skal tilpasses; klima, miljø, bruk, hensikt og personer som skal bruke døren. I Tabell 4.3 følger krav og veiledninger til ulike komponenter i et dørmiljø og i en branndør gitt i TEK og VTEK17. Noe er direkte hentet fra forskriften og veiledningen mens annet er omformulert.

**Tabell 4.3:** Krav og veiledning til dørmiljøet gitt i VTEK17 (Direktoratet for byggkvalitet, 2017).

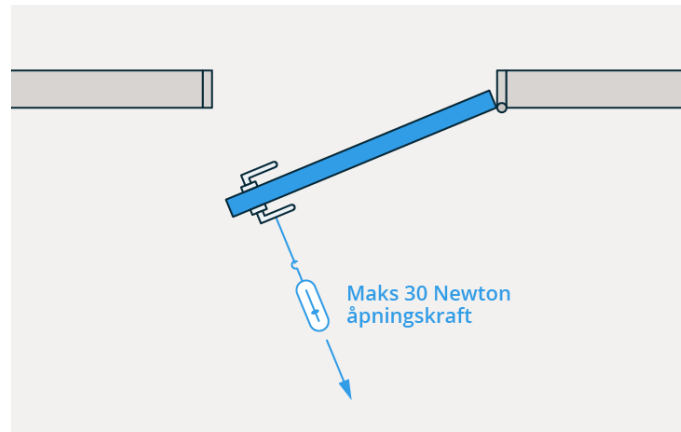
Komponent	Funksjonskrav	Veiledning
Dørholdemagnet	§ 11-13 (7)	Selvlukkende dører, C, kan settes i åpen stilling ved hjelp av dørholdemagnet som utløses og dermed lukker døren ved brannalarm. I samsvar med § 12-13 må døren kunne åpnes igjen enten med manuell åpningskraft eller dørautomatikk.
Fri bredde	§ 11-13 (5) § 11-13 (7)	For bygninger i risikoklasse 1, 2, 3, 4 og 6 må fri bredde for dør i rømningsvei være minimum 0,86 meter. For risikoklasse 5 må fri bredde være minimum 1,16 meter. Fri høyde må være minimum 2,0 meter. For rømningsvei i brannceller beregnet for stort antall personer gjelder 1 cm per person ved dimensjonering av fri bredde. Figur 4.2 viser definisjonen av fri bredde i 90 graders åpningsvinkel. Kravet om fri bredde på minimum 0,86 meter tilfredsstiller kravet om universell utforming.
Hovedatkomst	§ 11-14 (4)	Hovedatkomsten skal være tilrettelagt for sikker rømning. Erfaring tilsier at menneskers oppførsel i rømningssituasjon er at de fleste bruker samme vei ut som inn.
Impulsgiver	§ 12-13 (3)	Impulsgiver skal plasseres utenfor dørens slagradius og være godt synlig. Den skal plasseres mellom 0,8 meter og 1,2 meter over gulvet. Døråpneren skal plasseres enten minimum 0,5 meter fra innvendig hjørne, ved døren om hjørnet er lenger vekk fra døren enn 0,85 meter eller ved at døråpneren registrere automatisk bevegelse.
Nåttlås	§ 11-13 (7)	Nåttlås må utføres på en måte som sikrer at kravene om sikker rømning ivaretas.

Komponent	Funksjonskrav	Veiledning
Nødåpner (KAC)	§ 11-13 (7)	Når bygningen har brannalarmanlegg som gjør at låssystemet åpnes automatisk kan døren i rømningsveien være låst. Manuell åpningsmekanisme, KAC, må være tydelig merket og det aksepteres 10 sekunders tidsforsinkelse. Dette gjør at det er mulig å stoppe eventuelle innbrudd.
Panikkutgangsbeslag	§ 11-14 (5)	Dør i rømningsvei skal være lett å åpne uten bruk av nøkkel. For å tilfredsstille dette kan velges panikkutgangsbeslag i samsvar med NS-EN 1125 (Standard Norge, 2008a). I risikoklasse 5 og 6 skal døren kunne åpnes manuelt med ett grep, som vist i Figur 2.14.
Rømningsretning	§ 11-13 (7)	Døren skal slå ut i rømningsretningen med unntak av der det ikke er fare for oppstuvning, der kan døren slå mot rømningsretning. Dette gjelder for tilfeller med inntil 10 personer og kan for eksempel være boenhet, sykerom, hotellrom og mindre lokaler.
Røykkontroll	§ 11-8 (2)	Røykkontroll kan oppnås ved trykksetting, termisk eller mekanisk røykventilasjon. For trapperom er trykksetting et bra tiltak og skal forhindre røyk i å trenge inn i trapperommet. Trapperom som er rømningsvei i byggverk med to etasjer eller mer må røykventileres.
Røyktetthet	§ 11-8 (2)	Dør i branncellebegrensende bygningsdel skal ha samme brannmotstand som konstruksjonen den står i og ha klasse $S_a$ . For å oppnå tilstrekkelig røyktetthet må dører klassifisert etter NS 3919 må ha anslag, terskler og tettelister på alle sider. Unntaket gjelder dører som er testet og oppfyller kriterier gitt for $S_a$ -klassifisering etter NS-EN 1634 (Standard Norge, 2018b).
Selvlukkende dører	§ 11-8 (2)	Brannklassifiserte dører med krav om selvlukking og som må ha dørautomatikk må klassifiseres med gjeldende krav og utstyr. Dør med holdemagnet tilfredsstiller kravet om selvlukking. Det kreves selvlukkende dør til trapperom Tr2 og Tr3. Det trenger ikke å være selvlukkende dør fra boenhet til trapperom Tr1.
Terskel	§ 12-13 (3)	Byggverk med krav om universell utforming stiller krav til at terskler skal være trinnfrie. Trinnfri er definert etter § 1-3 som nivåforskjell på maksimum 25 mm. Med skråskåret kant mindre enn 45 grader regnes nivåforskjell mellom 20 mm og 25 mm som trinnfri.
Tilbakerømning	§ 11-13 (7)	Det skal være mulig å vende tilbake til branncellen man forlot hvis rømningsveien er blokkert. Typisk i bruk for plasser med overnatting. Den elektroniske dørlåsen har tidsforsinkelse før den låses når døren lukkes. Dette fører til at det ikke er nødvendig med nøkkel for å låse opp døren igjen fra utsiden.

Komponent	Funksjonskrav	Veiledning
Universalnøkkel	§ 11-17 (1)	I byggverk der brannvesenet må søke gjennom mer enn 50 rom skal det plasseres en lett tilgjengelig universalnøkkel. Denne nøkkelen skal lett kunne åpne inngangsdører og dører til enkelte rom for å gjøre gjennomgangen enklere for brannvesenet.
Universell utforming	§ 12-1 (2)	Hvis byggverket skal ha universell utforming, må det i planleggingen og utførelsen tas hensyn til at mennesker med nedsett funksjonsevne kan ha redusert evne for å klare utfordringer som er knyttet til bruken av byggverket.
UPS	§ 11-13 (7)	UPS må virke i minimum 30 minutter for brannklasse 1 og minimum 60 minutter for brannklasse 2 og 3.
Åpningskraft	§ 11-13 (7) § 12-13 (3)	Her stilles det krav til maksimum åpningskraft på 30 Newton for dører beregnet for manuell åpning til og i atkomst- og rømningsveier, se Figur 4.3. Det stilles også krav til at dører i rømningsvei som ikke er hovedvei kan ha maksimalt 67 Newton. Kravet om åpningskraft gjelder selv om brannalarmen er utløst. Selvlukkende dører må dermed ha dørautomatikk og UPS. For dører som består av hovedfelt og sidefelt, skåtefløy og gangfløy, er det tilstrekkelig at gangfløyen på minimum 0,86 meter oppfyller kravet om maksimum åpningskraft på 30 Newton.



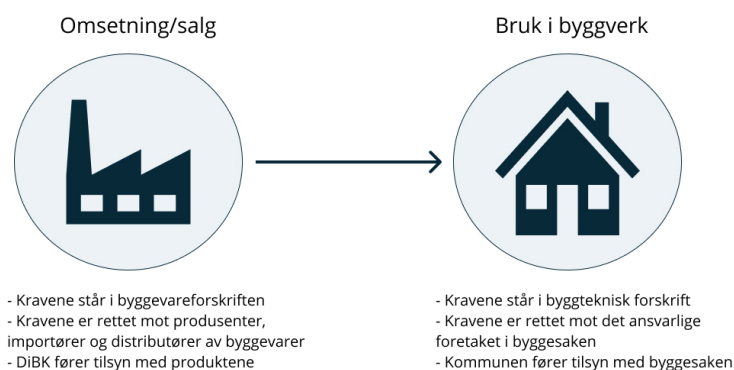
**Figur 4.2:** Fri bredde i dør med 90 graders åpningsvinkel, hentet fra VTEK17 §12-13. Dør, port og lignende (Direktoratet for byggkvalitet, 2017).



**Figur 4.3:** Maksimum åpningskraft, hentet fra VTEK17 §12-13. Dør, port og lignende (Direktoratet for byggkvalitet, 2017).

#### 4.1.3 Forskrift om omsetning og dokumentasjon av produkter til byggverk (DOK)

DOK består av regler for dokumentasjon og omsetning av byggevarer (Byggevarerforskriften (DOK), 2016). Dette innebærer kravene for CE-merking av byggevarer, samt kravene til dokumentasjon av vesentlige egenskaper for byggevarer som ikke er CE-merket. Det er Byggevarerforordningen som setter kravene til omsetning og tilsyn av byggevarer som er CE-merket. Brannrør er å regne som byggevarer. Forskriften gjelder for byggevarer som framstilles, omsettes og distribueres for bruk i byggverk, og har til hensikt å gi grunnlag for videre vurdering opp mot oppfyllelse av kravene i TEK17. Byggevarer som samsvarer med DOK skal kunne omsettes fritt i hele EØS-området. Det er likevel ikke gitt at CE-merkede produkter kan brukes i norske byggverk, da det er de tekniske kravene fastsatt i TEK17 som gjelder for hva som er lov å implementere i byggverk. Byggevarens ytelser må være tilstrekkelig for å oppfylle de tekniske kravene, selv med et CE-merke. Produktet kan derav lovlig omsettes, men ikke tilfredsstillere kravene i Byggteknisk forskrift, se Figur 4.4.



**Figur 4.4:** Forskjellen på omsetning og bruk av byggevarer (Direktoratet for byggkvalitet, 2013).

For branndører gjelder følgende krav omhandlede CE-merking og produktdokumentasjon gitt i Tabell 4.4.

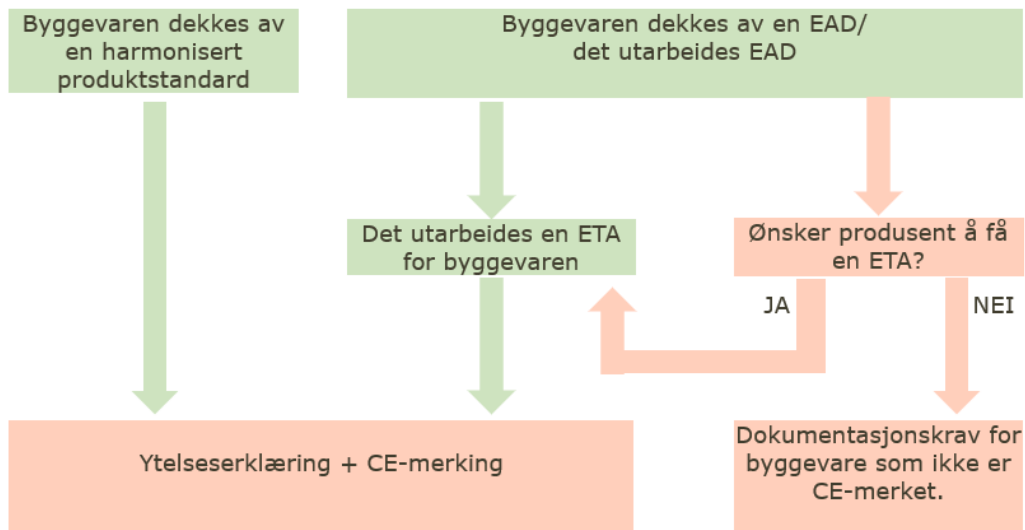
**Tabell 4.4:** Krav som gjelder for de ulike dørtypene (Direktoratet for byggkvalitet, 2019).

	Ytterdører	Innvendige dører
Med brannegenskaper	CE-merking etter NS-EN 14351-1 NS-EN 16034	Ikke krav om CE-merking, men krav om produktdokumentasjon etter byggevareforskriften kapittel 3.

### Krav til CE-merking av branndører

CE-merking vil gi en bekreftelse på at branndøren er fremstilt og kontrollert i samsvar med harmonisert produktstandard eller en europeisk teknisk bedømmelse (European Technical Assessment, forkortet ETA) (Byggevareforskriften (DOK), 2016). For branndører finnes det to veier for CE-merking. Den ene veien er obligatorisk og gjelder for byggevarer hvor det finnes harmoniserte produktstandarder. Produktstandardene vil bli nøyere omtalt i Kapittel 4.2 om standarder. Dette gjelder for ytterdører med brannegenskaper. For innerdører hvor det enda ikke finnes en harmonisert produktstandard er det frivillig å CE-merke dørene.

Hvis produsenten ønsker å CE-merke sitt produkt som ikke er omfattet av en harmonisert produktstandard må produsenten søke om en ETA (SINTEF Certification, 2022b). En ETA beskriver en prosedyre for å vurdere de grunnleggende ytelseserklæringene til ikke-standardiserte byggevarer. Det er ikke obligatorisk å søke om ETA, men dersom det utarbeides en ETA, skal produktet videre CE-merkes i samsvar med denne. Det er kun tekniske bedømmelsesorgan utnevnt i EØS-området som har lov til å utstede en ETA, som i Norge er SINTEF. En ETA blir produsert med utgangspunkt i et europeisk bedømmelsesdokument (European Assessment Document, forkortet EAD). En EAD omfatter beskrivelser av produkttegnegenskaper det primært er aktuelt å inkludere i en CE-merking, samt hvordan disse egenskapene skal kontrolleres og bestemmes. Fordelen med å CE-merke produktene er at de fritt kan omsettes i hele EØS-området, uten å måtte dokumentere egenskapene til den samme byggevaren på nytt i de enkelte medlemslandene. For alle CE-merkede produkter skal det også utarbeides en ytelseserklæring. Dette er et dokument som inneholder informasjon om branndøren, produsenten, den harmoniserte produktstandard som er lagt til grunn, hvilket system for vurdering og verifikasjon av ytelse som er gjeldende og hvilket teknisk kontrollorgan som ble brukt. For byggevarer som ikke omfattes av CE-merking gjelder andre krav til dokumentasjon av egenskaper, disse omtales senere. I Figur 4.5 vises oversikt over dokumentasjonskravene.



**Figur 4.5:** Oversikt over dokumentasjonskrav i henhold til DOK (Byggevareforskriften (DOK), 2016).

### Vurdering og verifikasjon av ytelser

I standarder som er harmoniserte ligger det ved et ZA-tillegg. Dette vedlegget omfatter regler for CE-merking av den aktuelle produktkategorien (Standard Norge, 2015). Produsenter er forpliktet til å overholde dette tillegget av Byggevareforordningen. Tillegget deles inn i tre deler:

1. ZA.1: Omfang og aktuelle egenskaper
2. ZA.2: Beskriver prosedyren for vurdering og verifisering av konsistent ytelse (AVCP).
3. ZA.3: CE-merking og etikettering

I den andre delen av tillegget beskrives som nevnt prosedyren for AVCP. Dette er et harmonisert system som definerer hvordan man vurderer produkter og kontrollere bestandigheten til vurderingsresultatene. AVCP-systemet ivaretar påliteligheten og nøyaktigheten til ytelseserklæringen. Videre har EU-kommisjonen fastsatt fem ulike systemer for produksjonkontrollen, se Tabell 4.5. De fem systemene spenner fra storskala tredjepartsinvolvering til egenerklæring og overvåking av produsenten selv. Den forklarer også ansvarsfordelingen mellom produsent og kontrollorgan som involveres. Utførelse av tredjepartsvurderinger er det kun utpekte tekniske kontrollorgan som har myndighet til å foreta. De tekniske kontrollorganene kan kun gjennomføre kontroller for områder de har tilstrekkelig kompetanse om. For ytterdører med brannegenskaper gjelder AVCP-system 1.

**Tabell 4.5:** Samsvarssystem som viser grad av involvering av tekniske kontrollorgan. (SINTEF Certification, 2022a).

System for samsvarsbekreftelse		System				
		4	3	2+	1	1+
Oppgaver som utføres av produsenten	Internt produksjonskontrollsystem					
	Løpende kontrollprøving etter fastlagt kontrollplan					
	Innledende typeprøving					
Oppgaver som utføres av utpekt kontrollorgan	Innledende typeprøving					
	Innledende kontroll av fabrikk og produksjonskontroll					
	Sertifisering av produksjonskontrollen					
	Overvåking av produksjonskontrollen					
	Kontrollprøving av uttatte stikkprøver					
	Sertifisering av produktet					

**Krav til branndører som ikke omfattes av harmonisert produktstandard**

For innvendige branndører hvor det ikke finnes harmonisert produktstandard eller produsenten ikke ønsker å få utført en ETA, underlegges produsenten likevel krav til produkt-dokumentasjon i henhold til DOK kapittel 3 (Byggevereforskriften (DOK), 2016). Det kommer frem i forskriften at byggevarer som ikke er CE-merket skal ha egenskaper som bidrar til å tilfredsstille de grunnleggende kravene til brannsikkerhet. Videre krever forskriften at vesentlige egenskaper skal dokumenteres i den grad egenskapene er nødvendige for videre vurdering av byggevarens egnethet til bruk i byggverk. Det er satt et minimumskrav på at i hvert fall én egenskap alltid skal dokumenteres for å unngå omsetting av byggevarer uten deklarete egenskaper. I de tilfellene hvor byggteknisk forskrift har fastsatt krav til ytelser til byggevaren, må produsenten oppgi byggevarens ytelser. Dette gjelder blant annet branndørens egenskaper ved brannpåvirkning og brannmotstand. For krav uttrykt i klasser gjelder det samme, slik at brannklasse må oppgis. Produsenten er videre nødt til å anvende de samme rutinene for tredjepartsvurderingsprosessen som for CE-merkede produkter.

I henhold til byggevereforskriften § 13 skal produktokumentasjonen av ikke CE-merkede byggevarer inneholde identifikasjon av branndørens produsent og produsentens kontaktdetaljer. Videre skal den inneholde branndørens egenskaper, hvilke tekniske spesifikasjoner som er lagt til grunn og navn på tredjepartsorganet. Den skal også inneholde

oppgavene tredjepartsorganet utførte og når dette skjedde. Dette inkluderer bekreftelse av branndørens egenskaper og produktsertifisering. Det er i henhold til forskriften ikke gitt formelle krav om hvordan informasjonen skal fremstilles, bare at den skal følge med branndøren, være forståelig og på et skandinavisk språk. I likhet med CE-merkede branndører skal også de innvendige branndørene ledsages av monteringsanvisning og andre nødvendige bruksanvisninger og sikkerhetsinformasjon. Hensikten med produktdokumentasjonen med anvisninger er at brukeren av branndøren skal kunne innhente tilstrekkelig med informasjon for å videre kunne vurdere om branndørens egenskaper tilfredsstiller kravene for bruk i norske byggverk. I Tabell 4.6 presenteres avslutningsvis en kort oppsummering av dokumentasjonskrav i henhold til DOK.

**Tabell 4.6:** Oppsummering av produktdokumentasjon (Direktoratet for byggkvalitet, 2018).

Produktdokumentasjon av CE-merkede branndører	Produktdokumentasjon av ikke CE-merkede branndører
CE-merking	Merking/Produktsertifisering
Ytelseserklæring	Produktdokumentasjon
Montasjeveiledning/bruksanvisning	Montasjeveiledning/bruksanvisning

#### 4.1.4 Forskrift om byggesak (SAK10)

Forskrift om byggesak (byggesaksforskriften) er fastsatt av kommunal- og regionaldepartementet med hjemmel i Plan- og bygningsloven (2008). Forskriften omhandler blant annet kvalitetssikring og kontroll, ansvarsrett, ansvarsfordeling, uavhengig kontroll og reaksjoner om lovene i PBL ikke blir fulgt (Byggesaksforskriften (SAK 10), 2010). Direktoratet for byggkvalitet (2011) har publisert byggesaksforskriften (SAK10) med veiledning. Denne veiledningen vil beskrive føringer for hvordan kravene kan etterkommes i praksis.

Innledningen til Kapittel 1 i SAK10 står det at forskriften skal sikre gjennomføringen av lovens formål gjennom krav til søknader, saksbehandling, erklæring om ansvarsrett, gjennomføring av tilsyn, kontroll, samt bestemmelser om overtredelsesgebyr (Direktoratet for byggkvalitet, 2011). Bestemmelsene er hjemlet i PBL. SAK10 er delt opp i fem deler. Første del omhandler generelle bestemmelser, andre del om søknadsplikt, innhold i og behandling av søknader, tredje del om kvalifikasjoner og ansvar, fjerde del om kontroll, tilsyn og overtredelsesgebyr og siste del omhandler diverse bestemmelser.

Når et foretak søker om sentral godkjenning erklærer de ansvarsrett. Dette innebærer at foretaket påtar seg et ansvar om at sluttresultatet er i samsvar med PBL. Den sentrale godkjenningen for ansvarsrett er frivillig og er ment som en kvalitetsordning. Denne ordningen beskriver faglig kompetanse, rutiner og seriøsiteten til foretaket. Sentral godkjen-



ning gjelder for ulike godkjeningsområder. Godkjeningsområdet deles inn etter funksjon, fagområdet foretaket jobber med og tiltaksklassen foretaket er kvalifisert for.

### **Krav til kvalitetssikring**

Kapittel 10 stiller krav til kvalitetssikring (Direktoratet for byggkvalitet, 2011). Dette gjelder alle foretak som har ansvarsrett eller har sentral godkjenning og dermed ansvarsrett. For å tilfredsstille krav gitt i plan- og bygningsloven må foretaket ha skriftlige rutiner for kvalitetssikring. Det stilles krav til hvordan dokumentasjonen for å oppfylle kvalitetssikringsrutinene skal gjennomføres. Dette gjelder blant annet å kvalitetssikre at foretaket er oppdaterte på krav gitt i PBL og TEK17 på deres godkjeningsområde.

### **Krav til utdanning og praksis**

Kapittel 11 omhandler krav til utdanning og praksis som gjelder for både ansvarsrett og sentral godkjenning (Direktoratet for byggkvalitet, 2011). Avhengig av hvilke tiltaksklasse og funksjon en byggesak omhandler, så stilles det krav til utdanningsnivå og arbeids erfaring. Når et foretak erklærer ansvarsrett bekrefter foretaket at den faglige ledelsen oppfyller de krav det stilles om relevant utdanning og praksis, gitt i kapittel 11. I § 11-2 og § 11-3 står det at for kontrollerende i tiltaksklasse 3 stilles det krav om mastergrad i ingeniørutdanning med 300 studiepoeng eller tilsvarende, samt 8 års erfaring.

### **Ansvarsfordeling**

Det er fire funksjoner det gis ansvarsrett for; ansvarlig søker, ansvarlig prosjekterende, ansvarlig utførende og ansvarlig kontrollerende. I veiledning til § 9-3 står det at oppgaver i en byggesak deles inn i tiltaksklasse 1, 2 eller 3 innenfor fagområder som for eksempel arkitektur, brannkonsept og bygningsfysikk. Tiltaksklasse er en form for inndeling av oppgaver i det spesifikke tiltaket. SAK10 stiller krav om tiltaksklasse (Direktoratet for byggkvalitet, 2011). Denne inndelingen er basert på vanskelighetsgrad, kompleksitet og konsekvenser av mangler og feil. Tiltaksklasse 1 er enkle arbeider mens tiltaksklasse 3 har de mest kompliserte oppgavene. Fastsettelse av tiltaksklasser henger sammen med risikoklasse, brannklasse og pålitelighetsklasser gitt i TEK17. For brannsikkerhet stilles det krav om uavhengig kontroll av brannkonsept i tiltaksklasse 2 og 3. Tabell 4.7 viser oppgaver som er tilegnet de ulike ansvarlige funksjonene.

**Tabell 4.7:** Ansvarlig funksjon med tilhørende oppgaver (Byggesaksforskriften (SAK 10), 2010).

Ansvarlig funksjon	Oppgaver
Ansvarlig søker	<ul style="list-style-type: none"> <li>• Overordnede ansvar for å samordne de tre andre ansvarlige funksjonene.</li> <li>• Føre tilsyn med at alle oppgaver er fordelt mellom de ansvarlige.</li> <li>• Tiltakshaverens representant.</li> <li>• Ansvar for koordinering ovenfor kommunen.</li> <li>• Ansvar for å søke tiltak og sende inn nødvendig dokumentasjon ved avslutning av tiltaket.</li> </ul>
Ansvarlig prosjekterende	<ul style="list-style-type: none"> <li>• Ansvar for at prosjekteringen er kvalitetssikret og dokumentert i henhold til TEK17 kapittel 2.</li> <li>• Ansvar for at det foreligger produktokumentasjon i henhold til DOK, dersom det er den prosjekterende som har ansvar for valg av produkt.</li> <li>• Gjøre tiltakshaver oppmerksom i tilfeller der det velges produkter uten at det foreligger tilstrekkelig dokumentasjon.</li> </ul>
Ansvarlig utførende	<ul style="list-style-type: none"> <li>• Ansvar for at det foreligger produktokumentasjon ved innkjøp av et produkt i de tilfeller der ansvarlig prosjekterende kun angir ytelsesnivået et produkt skal oppfylle gitt i produksjonsunderlaget.</li> <li>• Om et produkt med sertifikat fra et teknisk kontrollorgan anvendes, må den ansvarlige utførenden være særlig oppmerksom på om produktet har samme serie-nummer som sertifikatet er utstedt for</li> <li>• Ansvar for å kontrollere at krav til montasje og installering som er avgjørende for at produktet i praksis skal fungere som forutsatt, blir etterfulgt.</li> <li>• Gjøre tiltakshaver oppmerksom i tilfeller der det velges produkter uten at det foreligger tilstrekkelig dokumentasjon.</li> </ul>
Ansvarlig kontrollerende	<ul style="list-style-type: none"> <li>• Foreta enkel kontroll av at nødvendig produktokumentasjon for byggevarer er tilgjengelig og at produktene er brukt i samsvar med forutsetningene.</li> <li>• Uavhengig kontroll av prosjekteringen av brannsikkerhetskonsept</li> <li>• Gjennomføre uavhengig kontroll avhengig av tiltaksklasse</li> <li>• Kontrollere prosjekteringen som innebærer å kontrollere at prosjekteringsgrunnlaget og de prosjekterte løsningene er i samsvar med krav.</li> </ul>

### **Ferdigstillelse av tiltak**

I forbindelse med ferdigstillelse av tiltak, altså krav om ferdigattest, stilles det krav i PBL § 23-3 siste ledd om at kommunen kan gi pålegg om retting eller utbedring til den ansvarlige om det oppdages vesentlige forhold som er i strid med gitt tillatelse (Plan- og bygningsloven, 2008). Dette gjelder i fem år etter ferdigattesten er gitt. Ansvarsretten avsluttes når ferdigattest utstedes. Ferdigattest må som hovedregel utstedes før et byggverk kan tas i bruk. Midlertidig brukstillatelse kan også i noen tilfeller utstedes for at byggverket kan tas i bruk. En ferdigattest avslutter et søknadspliktig tiltak. Det er kommunen som utsteder ferdigattest

#### **4.1.5 Forskrift om brannforebygging**

Forskriftens formål er å bidra til at sannsynligheten for brann skal reduseres og at konsekvensene ved en eventuelle brann skal begrenses når det gjelder liv, helse og materielle verdier (Forskrift om brannforebygging, 2016). Pliktene i forskriften gjelder for blant annet eiere og brukere av byggverket, samt kommunen. Disse er pliktet til å forebygge brann.

#### **Eieren**

Det kommer frem i forskriften at eieren pliktes til å først og fremst kjenne kravene til brannsikkerhet som gjelder for det aktuelle byggverket. Videre skal eieren besitte kunnskap om bygningsdeler som skal begrense konsekvensen av brann. Eieren er også pliktet til å videreformidle krav som gjelder for bruk av bygningen videre til de eventuelle brukerne av bygget. Eieren skal se til at det blir foretatt kontroll og vedlikehold på bygningsdeler slik at de fungerer som forutsatt. For sikkerhetsinnretningene skal kontrollen avklare om:

- Kravene som gjelder for brannsikkerhet blir oppfylt
- De fungerer hver for seg og i kombinasjon med hverandre

I byggverk som eies av virksomheter pliktes virksomheten å fastslå mål og iverksette tiltak og planer som skal bidra til å brannsikre byggverket. Virksomheten skal iverksette rutiner som forsikrer at brannsikkerhetskravene blir etterfulgt. Det skal også fastsettes rutiner for å avdekke, ta rede for og forebygge eventuelle feil og mangler ved bygningsdeler som skal ha en funksjon ved brann. Det systematiske sikkerhetsarbeidet skal også være overholdt rutiner for avdekking av mangler. Avslutningsvis angir forskriften krav til dokumentasjon av virksomhetens plikter.

#### **Brukeren**

Brukeren av byggverket pliktes å videreformidle til eieren i tilfelle om endringer, forfall eller skader på sikkerhetsinnretningene som kan påvirke brannsikkerheten. Videre har en virksomhet med rett til å benytte byggverket pliktet til å målsette og iverksette tiltak for at risiko for brann reduseres. Det skal iverksettes rutiner for at personer med arbeidsplass i bygget har nok kunnskap til å kunne forebygge brann. Virksomheten som har rett på bruk av byggverket skal dokumentere kravene som er satt.

## 4.2 Standarder

En standard er oppskrift på hvordan et produkt skal lages eller hvordan en prosess skal gjennomføres (Standard Norge, 2021b). Den gir blant annet retningslinjer for hvilke krav som stilles til varer og tjenester, og gir forslag til hvordan klare å tilfredsstill disse. Standardene som er listet opp i Tabell 4.8 er svært relevante for branndører og dørmiljø generelt. Ytterdører skal CE-merkes etter NS-EN 1435-1 og NS-EN 16034 (Standard Norge, 2015, 2017). Innvendige branndører omfattes per dags dato ikke av en harmonisert produktstandard, og kan kun klassifiseres etter nasjonal standard, NS 3919, eventuelt i henhold til EN 13501-2 (Standard Norge, 1997, 2020).

**Tabell 4.8:** Oversikt over relevante standarder. \*prEN = Utkast til en europeisk standard.

Produktstandard	Tittel
NS-EN 14351-1:2006 +As:2016+NA:2017	Vinduer og dører - Produktstandard, egenskaper - Del 1: Vinduer og ytterdører uten krav til motstand mot røyklekkasje ved brann, men med krav for takvinduer til utvendige brannegenskaper
prEN 14351-2:2018*	Vinduer og dører - Produktstandard, egenskaper - Del 2: Innvendige dører
NS-EN 16034:2014	Inngangsdører, porter og vinduer som kan åpnes - Produktstandard, ytelsesegenskaper - Brannmotstands- og/eller røyktetthetsegenskaper
Prøvingsstandard	Tittel
NS-EN 1634-1:2014+A1:2018	Prøving av brannmotstand og røyktetthet til dører, porter og luker, åpningsbare vinduer og deler av bygningsbeslag - Del 1: Brannmotstandsprøving for dører, porter, luker og åpningsbare vinduer
NS-EN 1634-3:2004	Prøving av brannmotstand og røyktetthet til dører, porter og luker, åpningsbare vinduer og deler av bygningsbeslag - Del 3: Prøving av røyktetthet av dører, porter og luker
Klassifiseringsstandard	Tittel
NS-EN 13501-2:2016	Brannklassifisering av byggevarer og bygningsdeler - Del 2: Klassifisering ved bruk av resultater for brannmotstandsprøving, untatt ventilasjonssystemer
NS 3919:1997	Brannteknisk klassifisering av materialer, bygningsdeler, kledning og overflater

<b>Bygningsbeslag</b>	<b>Tittel</b>
NS-EN 179:2008	Bygningsbeslag - Nødutgangsbeslag som betjenes med dørvrider eller trykkplate til bruk i rømningsveier - Krav og prøvingsmetoder
NS-EN 1125:2008	Bygningsbeslag - Panikkutgangsbeslag som betjenes ved horisontalt stang til bruk i rømningsveier - Krav og prøvingsmetoder
NS-EN 1154:1996+A1:2002	Bygningsbeslag - Dørlukkeinnretninger med kontrollert lukking - Krav og prøvingsmetoder
NS-EN 1155:1997+A1:2002	Bygningsbeslag - Elektrisk drevne dørholdere for sidehengslede dører - Krav og prøvingsmetoder
NS-EN 1158:1997+A1:2002	Bygningsbeslag - Dørkoordinatorer - Krav og prøvingsmetoder
<b>Andre relevante standarder</b>	<b>Tittel</b>
NS 11001-1:2018	Universell utforming av byggverk - Del 1: Arbeids- og publikumsbygninger

#### 4.2.1 Produktstandarder

##### NS-EN 14351-1

Denne standarden omhandler identifisering av materialuavhengige ytelsesegenskaper som gjelder for ytterdører, sett bort ifra brannmotstand og røyktetthetsegenskaper (Standard Norge, 2017). Denne skal sees i sammenheng med NS-EN 16034 for å oppnå CE-merking. Det er valgt å ikke gå i detalj på denne standarden da den kommer utenfor avgrensningene til oppgaven, og det prioriteres å fokusere på standarder som tar for seg brannkrav.

##### prEN 14351-2

Denne standarden identifiserer materialuavhengige ytelsesegenskaper, bortsett fra motstand mot brann og røykkontroll, som gjelder for innvendige dører (Standard Norge, 2019b). Brannmotstands- og/eller røykkontrollegenskaper for innvendige dører og åpningsbare vinduer er dekket av NS-EN 16034.

Standarden ble publisert av den europeiske standardiseringsorganisasjonen (CEN) høsten 2018, men er enda ikke blitt kunngjort i EU Official Journal. Dette betyr at den ikke er brukbar som grunnlag for etablering av ytelseserklæring og CE-merking. Det er derfor valgt å ikke gå dypere inn i standardens detaljer og innhold. Produsenter kan imidlertid benytte en nasjonal standard eller en nasjonal godkjenning som teknisk spesifikasjon for produktet. Dette vil bli ugyldige vurderingsmetoder så fort NS-EN 14351-2 blir kunngjort.

**NS-EN 16034**

Dette er en standard som tar for seg identifikasjon av materialuavhengige sikkerhets- og ytelseskrav som er gjeldende for alle ytterdører med brannmotstand og/eller røyktetthetsprodukter (Standard Norge, 2015). Den omfatter inngangsdører som betjenes manuelt eller elektrisk, som har åpning og selvlukking som normal driftsmåte, eller vanligvis holdes åpne men er selvlukker ved brann eller røykutvikling. Den inkluderer også dører som vanligvis holdes låst i lukket posisjon. Dørene standarden omfatter inkluderer eventuelle beslag, sidefelt, innfelt overfelt og karm for innsetting i en enkel åpning. Den omfatter dører både med og uten glassfelt og med eller uten forseglinger. Standarden omfatter ikke dører med glassfelt som ikke er innebygd. Når det kommer til produktets egenskaper og prøvingsmetoder er det videre oppsummert relevante utdrag fra standarden.

- Produktets evne til å gi ”integritet” (E), ”integritet og varmeisolasjon” (EI<sub>1</sub>, EI<sub>2</sub>) eller ”integritet og stråling (EW), altså **brannmotstand** ved bruk i brannsikring skal prøves etter NS-EN 1634-1 og klassifiseres etter NS-EN 13501-2.
- Produktets evne til å forhindre røyklekkasje ved middels temperatur(S<sub>200</sub>) eller røyklekkasje ved omgivelsestemperatur (S<sub>a</sub>) ved røykutvikling, altså **røyktetthet** skal prøves etter NS-EN 1634-3 og klassifiseres etter NS-EN 13501-2.
- Frigjøring av holder for dører skal sikre pålitelig lukking av døren fra en definert posisjon. For at døren skal frigjøres og pålitelig lukkes ved brann eller røykutvikling skal prøving av **frigjøringsevne** utføres på et prøvelegeme som prøves etter NS-EN 1634-1 eller NS-EN 1634-3 og resultatene skal uttrykkes som ”utløst”. Frigjøringsevnen skal også bekreftes ved simulering av brannsignal tre påfølgende ganger.
- **Selvlukking** verifiseres etter funksjonsprøving og resultatene klassifiseres etter NS-EN 13501-2 og uttrykkes ved ”C”. Funksjonsprøvingen går ut på at funksjonen til prøvelegemet skal prøves ved å gå fra helt lukket til størst mulig åpning og minst 90 grader i 25 sykluser. For skyvedører skal funksjonsprøvingen gå fra helt lukket til størst mulig bevegelse. Selvlukkeren skal utføre lukkefunksjonen. Videre skal det foretas prøving av selvlukkingen ved at prøvelegemet åpnes til en vinkel avhengig av dørtype og om det er påmontert dørkoordinator eller ikke. Deretter skal den holdes i 20 sekunder ( $\pm 2$  sekunder), og videre lukkes uten støt. Største gjennomsnittshastighet som skal oppnås er 300 mm/s, med mindre produktet har vertikal lukkebevegelse.

Videre i kapittel 6 forteller standarden om vurdering og verifisering av konsistent ytelse, AVCP. Brannmotstandige og/eller røyktette dører sitt samsvar med kravene og med ytelseskriteriene erklært i ytelseserklæringen til produsenten skal påvises ved bestemmelse av produkttype og produsentens produksjonskontroll, medregnet produktvurdering. Produ-

senten står til ansvar å ha de midlene som er nødvendig for produktets samsvar med den erklærte ytelsen. Videre kommer relevante utdrag fra standarden punktvis.

## 6.2 Typeprøving

- Ytelsesegenskapene skal bestemmes når produsenten ønsker å erklære relevant ytelse, med mindre standarden gir mulighet for å erklære disse uten å gjennomføre prøving.
- Bestemmelse av produkttype skal utføres for alle egenskapene som standarden omfatter og som produsentene erklærer ytelse. Ytelsene erklæres i begynnelsen av produksjonen av nye eller endrede brann-dører. Dette gjelder også når det oppstår endringer i konstruksjonen eller produksjonsmetoden.
- Der det brukes komponenter som allerede er bestemt med grunnlag i vurderingsmetoder fra andre produktstandarder, er det ikke nødvendig med revurdering av egenskaper så langt spesifikasjonene dokumenteres.
- I tilfeller hvor det benyttes produkter som er forskriftsmessig merket kan det antas at disse har ytelsen angitt i ytelseserklæringen. Dette opphever ikke ansvaret til produsenten omhandlende brann-døren produksjon og angitte ytelsesverdier.
- Oppnådde resultater av produkttype skal dokumenteres i prøvingsrapporter. Disse skal oppbevares av produsent i 10 år frem i tid.
- Det finnes systemfirmaer som leverer eller sikrer levering av komponenter til en montør som videre produserer ferdig produkt. Så lenge systemfirmaets aktiviteter er rettmessig bestemt å omfatte montering av produkter, kan dette firmaet ta ansvaret for å bestemme produkttypen i forbindelse med en eller flere av sluttproduktets grunnleggende egenskaper. I en slik situasjon kan trinnvis bestemmelse av produkttype bli vurdert ved teknisk spesifisering, forutsatt at det omhandler egenskaper som verken et godkjent laboratorium eller kontrollorgan vurderer.
- Rapporten om bestemmelse av produkttype som er innhentet av systemfirma med tanke på prøving av godkjent organ, som leveres til montøren, kan videre benyttes til forskriftsmessig merking. Dette uten at et godkjent organ må involveres av montøren for å gjennomføre bestemmelse av produkttype for egenskapen som allerede er testet. Dette forutsetter at montøren fremstiller et produkt med lik komponentkombinasjon og systemfirmaet har formidlet instruksjonene for montering av produktet. I denne situasjonen må også montøren påta seg ansvaret for riktig montering, og at monteringveiledningen fra systemfirmaet er iboende del av fabrikkens produksjonskontroll. Montøren må også kunne fremlegge bevis på at komponentkombinasjonen og produksjonsmåten som benyttes tilsvarende det systemfirmaet har fått produkttypebestemmelse for.
- Montøren er ansvarlig for at produktet samsvarer med erklært ytelse som angis ved festing av forskriftsmessig merke.

### 6.3 Fabrikkens Produksjonskontroll

- Produsenten skal dokumentere og opprettholde et system for fabrikkens produksjonskontroll (FPC). Dette for å sikre at produktene som markedsføres samsvarer med ytelsen til de erklærte egenskapene.
- Personell som arbeider med noe som kan påvirke ytelsen til produktet skal være kompetent.
- Ved bruk av underkontrakter skal produsenten ha det overordrende oppsynet med produktet og sikre at underleverandør får all nødvendig informasjon for å oppfylle sitt ansvar i denne standarden.
- Når produksjonsprosessen er slutført og i drift skal det utføres innledende inspeksjoner av fabrikken og fabrikkens produksjonskontroll.
- Det skal gjennomføres tilsyn med fabrikkens produksjonskontroll årlig.

Brannmotstandige og/eller røyktette dører omfattes av AVCP-system 1. For system 1 stilles det krav til CPR-sertifisering. En CRP-sertifisering er et sertifikat som viser samsvar med forutsatt ytelse. Tabell 4.9 viser fordeling av AVCP-oppgaver.



**Tabell 4.9:** Fordeling av AVCP-oppgaver for brannmotstandige dører etter system 1 (Standard Norge, 2015).

	<b>Oppgaver</b>	<b>Oppgavens innhold</b>	<b>Relevant AVCP</b>
<b>Produsentens oppgaver</b>	Fabrikkens produksjonskontroll (FPC)	Parametere forbundet med de grunnleggende egenskapene som er relevante for den tiltenkte bruken som er erklært	6.3
	Ytterligere prøving av prøvelegemer hentet fra fabrikkens etter foreskrevet prøvingsplan	Grunnleggende egenskaper som er relevante for den tiltenkte bruken som er erklært	6.2
<b>Oppgavene til godkjent produktsertifiseringsorgan</b>	Bestemmelse av produkttype på grunnlag av typeprøving, typeberegning, tabellverdier eller beskrivende produktdokumentasjon	Grunnleggende egenskaper som er relevant for den tiltenkte bruken <ul style="list-style-type: none"> <li>• Brannmotstand E, I</li> <li>• Røyktetthet S</li> <li>• Frigjøringsevne</li> <li>• Selvlukking C</li> </ul>	6.2
	Innledende inspeksjon av produksjonsanlegget og fabrikkens produksjonskontroll	Grunnleggende egenskaper som er relevant for den tiltenkte bruken <ul style="list-style-type: none"> <li>• Brannmotstand E, I</li> </ul>	6.3.4
	Fortløpende tilsyn, vurdering og evaluering av fabrikkens produksjonskontroll	<ul style="list-style-type: none"> <li>• Røyktetthet S</li> <li>• Frigjøringsevne</li> <li>• Selvlukking C</li> </ul>	6.3.5
		Dokumentering av fabrikkens produksjonskontroll	

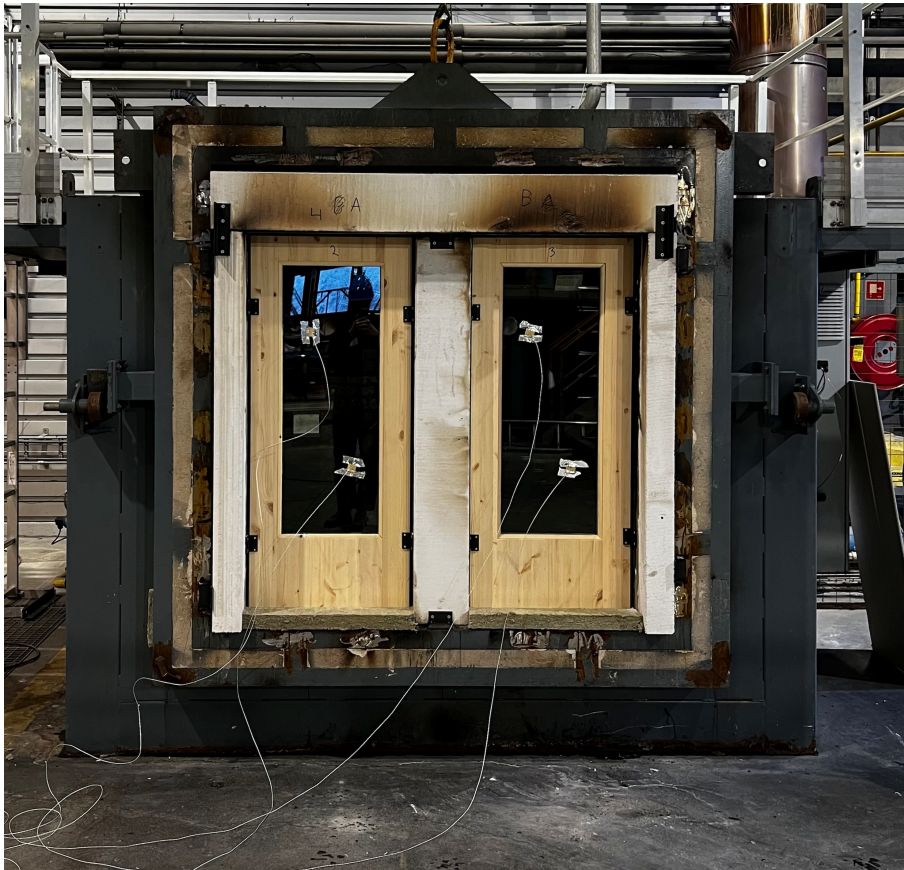
Avslutningsvis forteller standarden at hver dør må utstyres med et lettleselig merke eller etikett som inneholder produsent, type produkt, referansenummer og brannegenskaper.

### 4.2.2 Prøvingsstandarder

#### NS-EN 1634-1

Denne standarden spesifiserer en metode for prøving av brannmotstand og røyktetthet til dører, porter og luker (Standard Norge, 2018b). Innledningsvis forteller standarden om hvordan prøvelegemet skal designes, deretter tar den for seg hvordan prøvelegemet videre skal installeres. Videre forklarer den hvordan de forskjellige testinstrumentene skal festes. Standarden tar for seg testprosedyren. Figur 4.6 viser en branntest av to ulike dører gjennomført på RISE i Trondheim høsten 2021.

- Før branntesten skal starte bør det gjennomføres en undersøkelse og forberedelse av alle mekaniske forhold og måle glipper.
- Prøveeksemplet skal være fullt representativt for dørmiljøet som skal benyttes i praksis. Dette inkluderer alle aspekter som er en essensiell del av prøveeksemplet og som kan påvirke prøvens oppførsel i testen.
- Bestilleren av testen skal gi en spesifikasjon på et detaljnivå som er tilstrekkelig nok til at laboratoriet kan gjennomføre en detaljert undersøkelse av testprøven før testen, og for å bli enige om nøyaktigheten av informasjonen som er levert.
- Prøveeksemplaret skal installeres så representativt som mulig.
- Åpninger skal være representative i forhold til det som skal brukes i praksis. I alle tilfeller skal maksimale gjennomgangsåpninger ikke overstige 25 mm ved terskel og 6 mm x 150 mm på andre områder da disse åpningene vil utgjøre integritetssvikt.
- Størrelsen på åpningene mellom de faste og de bevegelige komponentene i dørmiljøet vil ha innflytelse på den totale brannytelsen. Størrelsen på åpningene som er tillat i praksis vil derfor avhenge av størrelsen på åpningene i testen.
- Lukkekraften for alle dørmiljø som har lukkeinnetninger og som er ment for å åpnes uten hjelp av mekanisk kraft skal måles. Disse målingene er nødvendige for å fastslå størrelsen på kreftene som brukes for å holde dørbladet. Dette for å sikre at det er representativt for tilfellet i praksis.
- Brannmotstandstest går ut på å undersøke integritet, isolasjon ved temperaturmålere og stråling.



**Figur 4.6:** Branntest av to branndører. Testen ble gjennomført på RISE i Trondheim høsten 2021.

Videre tar standarden for seg hvordan testresultatene kan anvendes og hva som er tillatte endringene i testprøven etter en vellykket brannmotstandstest. Disse variasjonene kan brukes automatisk uten at bestilleren trenger å søke ytterligere evaluering eller godkjenning.

- Materialene og konstruksjonen til branndøren skal være det samme som det som ble testet, med mindre annet er angitt i standarden.
- For trekonstruksjoner kan ikke tykkelsen på døren reduseres, men den kan økes. Det samme gjelder for trebaserte plateprodukter og tverrsnittdimensjonene og/eller tettheten til trekarmen.
- For metallkonstruksjoner skal ikke metalltype endres fra det som ble testet. Dimensjonene på metallomslaget rundt karmene kan økes for å imøtekomme økt støttekonstruksjonstykkelse. Tykkelsen på metallet kan også økes med opp til 25%.
- Antall fester per lengdeenhet som brukes til å feste dør til bærekonstruksjon kan økes, men skal ikke reduseres. Avstanden mellom festene kan reduseres, men ikke økes.
- Antallet hengsler og bolter kan økes, men skal ikke reduseres.

- Der dørmiljøet er testet med en lukkeanordning, men frigjøringskraften er i samsvar med standarden, kan dørmiljøet leveres enten med eller uten lukkeanordningen, det vil si der selvlukkende egenskaper ikke er nødvendig.
- Reglene for å dekke økning eller reduksjon av størrelse uten ytterligere hensyn gjelder kun for hengslende og svingbare dører, horisontal og vertikal skyvedør, foldbare skodder, dør med rulleskodder og åpningsbare stoffgardiner.

### NS-EN 1634-3

Denne delen av NS-EN 1634 spesifiserer en metode for å bestemme lekkasjen av kald og varm røyk fra en side av en dør til den andre under spesifiserte testforhold (Standard Norge, 2005). Testen kan benyttes på dør- og lukkeanordninger av forskjellige typer for å kontrollere passasjen av røyk i tilfelle brann.

Testprosedyren viser på en forenklet måte hvordan en dør i bevegelse eksponeres for røyk. Holdekraftene for alle dørmontasjer som har lukkeinnretning og som er ment for å åpnes uten mekanisk kraft skal måles. Som en del av brannsikringstiltakene er enkelte dører pålagt å begrense gjennomstrømningen av røyk for å sikre at forhold på den andre siden av døren ikke blir uakseptabel. Hvis døren er i en viss avstand fra selve brannen, ville røyken ha mistet mye varme under sin ferd. Følgelig vil den være mindre flytende ved lave temperaturer, men likevel i stand til å påvirke sikkerhetsnivået negativt på grunn av effekten røyken har på sikten og røykskader. Selv der døren ikke er for langt unna brannen, endres eksponeringsforholdene gradvis.

Det er to eksponeringssituasjoner. Den ene er i forhold til avstanden fra brannen eller utviklingsstadiet til en brann hvor det ikke er en merkbar temperaturøkning. Den andre er tilstand når temperaturen har steget til et nivå der antennelse av brennbart materiale ikke forekommer, men varmeskader kan være forårsaket av deformasjon eller svikt i tetninger. Disse forholdene blir betegnet som:

1. Romtemperatur: lufttemperatur rundt 20 °C
2. Middels omgivelsestemperatur: lufttemperatur rundt 200 °C

I begge tilfellene er det antatt at det ikke er lagdeling av røyk. Trykket utvikles imidlertid på den utsatte siden og trykket mellom de to flatene tvinger røyken gjennom alle tilgjengelige hull og åpninger. Trykkforskjeller på opp til 50 Pa kan utvikles i løpet av det tidlige stadiet som er tilstrekkelig til å få en ulåst dør til å tvinges opp. Testprosedyren måler lekkasje av luft fra den ene siden til den andre. Røyklekkasjehastigheten er nesten den samme som for luft fordi røyk er partikler som transporteres av luft.

### 4.2.3 Klassifiseringsstandarder

#### NS-EN 13501-2

Standarden omhandler prosedyren for klassifisering av byggvarer og bygningsdeler ved å benytte data fra brannmotstands- og røyktetthetsprøvinger som omfattes av det direkte anvendelsesområdet for den aktuelle prøvingsmetoden (Standard Norge, 2020).

Brannmotstanden til en bygningsdel gir uttrykk for hvor lenge den aktuelle bygningsdelen kan opprettholde sine viktigste funksjoner ved brannprøving i henhold til en standard tid-temperaturkurve. De grunnleggende egenskapene består av bæreevne (R), integritet (E), isolasjonsevne (I) og stråling (W). I enkelte tilfeller vil det være nødvendig å kunne utvide ytelsesparameterene R, E og I med tilleggsegenskaper som kan sees som nyttig i brannsammenheng. Dette er egenskaper som mekanisk motstand (M), selvlukking (C) og røyktetthet (S), se Tabell 4.10.

**Tabell 4.10:** Oversikt over betegnelsesbokstaver som beskriver brannmotstand.

<b>E - integritet</b>	Angir branndørens evne til å motstå branneksposering på den ene siden uten at brannen overføres til den ueksponerte siden grunnet gjennomgang av flammer og varme gasser.
<b>I - isolasjonsevne</b>	Angir evnen branndøren har til å motstå branneksposering kun på den ene siden uten at brannen overføres til den ueksponerte siden som følge av betydelig overføring av varme.  Dører, porter og luker har to indekser, $I_1$ og $I_2$ . Disse uttrykker to kriterier for klassifisering av isolasjonsevnen. $I_2$ stiller strengere krav til temperaturøkning i karmsonen enn for isolasjonsevne $I_1$ (Standard Norge, 2020). Hvis ikke kriteriene til integritet er oppfylt, er heller ikke kriteriene til isolasjonsevnen det. Dette uansett om isolasjonsevnenes spesifikke temperaturgrensene er overskredet eller ikke.
<b>W - stråling</b>	Angir branndørens evne til å hindre eksponering av brann som følge av strålevarme. En bygningsdel som tilfredsstill kriteriet for isolasjonsevne $I_1$ , $I_2$ eller $I_2$ ansees samtidig å tilfredsstill W-kravet i samme tidsperiode.
<b>M - mekanisk motstand</b>	Angir den mekaniske motstanden som er branndørens evne til å motstå støt fra sammenstyrtning av annen bygningsdel. Støtet skal ikke påvirke R-, E-, og/eller I-egenskapene for å kunne tilføye klassifiseringen med M.

Selvlukking er egenskapen en åpen dør eller et vindu har til å gå helt i lukket stilling uten menneskelig påvirkning og gjelder:

### C - selvlukking

- Bygningsdeler som til vanlig skal holdes lukket, og som automatisk skal lukkes etter hver åpning.
- Bygningsdeler som til vanlig holdes åpne, men som skal lukkes ved branntilfelle.
- Mekanisk betjente bygningsdeler som ved branntilfeller skal lukkes.

Det finnes seks ulike klasser for selvlukking; C0-C5.

Røyktettheten angir branndørens evne til å eliminere eller redusere gass- eller røykgjennomtrenging. Det er to ulike måter å klassifisere røyktetthet på  $S_a$  og  $S_{200}$ .

### S - røyktetthet

- $S_a$  tar bare hensyn til røyktetthet ved normal omgivelsestemperatur.
- $S_{200}$  tar hensyn til røyktetthet ved både normal omgivelsestemperatur og ved 200 °C.

- Branndører, -porter og -luker skal prøves i samsvar med NS-EN 1634-1. For utvidet anvendelse er utføring beskrevet i NS-EN 15269-1 serien, samt NS-EN 15725.
- Prøvelegemets oppbygning og prøveantall skal utledes ved sammenligning mellom planlagt anvendelsesområde for klassifiseringen og anvendelsesområde for prøvingsresultater (definert i prøvestandarden).
- Lukkeinnretningens evne til å tilfredsstillende en pålitelig lukking av dører i brann/røyktilfeller, uavhengig av strømforsyningens tilgjengelighet, skal prøves i samsvar med NS-EN 14600.
- Følgende klasser er definert for branndører, -porter og -luker, medregnet lukkeinnretninger, se Tabell 4.11:

**Tabell 4.11:** Klasser definert for branndører, -porter og -luker (Standard Norge, 2020).

E	15	20	30	45	60	90	120	180	240
EI <sub>1</sub>	15	20	30	45	60	90	120	180	240
EI <sub>2</sub>	15	20	30	45	60	90	120	180	240
EW		20	30		60	90	120		

- Alle klassifiseringstider skal angis i minutter, og skal vise til tidsperioden der alle kriteriene som er satt er oppfylt. Klassifiseringen av selvlukkerfunksjonen (C) skal klassifiseres uavhengig av E-, EI-, eller EW-klassifiseringen.

- Klassifiseringen for røyktetthet  $S_{200}$  og  $S_a$  kan benyttes i tillegg til andre identifikasjonsklasser for branndører, eller så kan den også benyttes for dører som hverken har E-, W-, eller I-klassifisering.
- En klassifiseringsrapport skal utarbeides og skal baseres på prøvingsresultatene som er oppnådd i de nødvendige prøvingene i samsvar med de aktuelle metodene for prøving for brannmotstand.

## NS 3919

Denne standarden bestemmer branntekniske klasser for blant annet materialer og bygningsdeler (Standard Norge, 1997). Bygningsdeler klassifiseres på grunnlag av bæreevne, isolasjonene og integritet. De deles inn i klasser A, B og F med angitt tid i minutter. A-konstruksjoner skal bestå av ubrennbart materiale, B-konstruksjoner kan inneholde brennbart materiale hvis egenskapene ved brann oppfylles, og en F-konstruksjon skal være flammestoppende og opprettholde integriteten. Videre sier standarden at dører skal prøves med maksimal størrelse på døren og for større dører som ikke kan prøves, kan det godkjennes hvis dokumentasjon er tilstrekkelig. Dører skal prøves med det aktuelle låsesystemet. Kravet til låsesystemet vil være tilfredsstilt for større dører som krever godkjenning hvis døren har trepunktslås. Låskravet ansees som tilfredsstilt når låsen er utstyrt med skråfalle og denne stikker minimum 7 mm inn i sluttstykket. Låsen unntatt reilen skal i følge standarden også være fremstilt av et materiale som har et smeltepunkt over 800 °C.

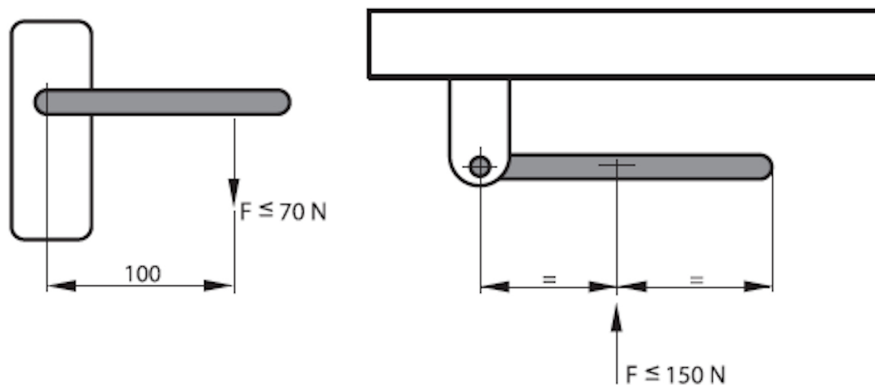
Videre skal selvlukkende dører være utstyrt med en selvlukkermekanisme som geleider skråfalle i sluttstykket fra en åpning på 300 mm målt fra karmkant til dørbladkant. Det skal være dørkoordinator på dører som er tofløyet hvor begge dørblad åpnes i samme retning, slik at lukking foregår i riktig rekkefølge. I tilfeller med tofløyet dører som ikke slår i samme retning skal et dørblad være utstyrt med en espagnolett, som er et lukkebeslag.

### 4.2.4 Bygningsbeslag

#### NS-EN 179

Denne standarden fastsetter krav til produksjon, prøving og ytelse av nødutgangsbeslag som betjenes mekanisk ved enten trykkplate eller dørvrider (Standard Norge, 2008b). Dette for å tilfredsstille trygg evakuering via rømningsveier ved nødssituasjon. I den grad nødutgangsbeslaget egnes for å benyttes på brann-/røykdører blir bestemt av brannprøvinger i tillegg til ytelsesprøvinger som det er krav om i denne standarden. Figur 4.7 viser frigjøringskrefter for nødutgangsbeslag.

- Til en hver tid skal nødutgangsbeslaget frigjøres fra innsiden innen 1 sekund, ved kun å bruke en hånd og uten at det må benyttes nøkkel eller annen lignende gjenstand.
- Nødutgangsbeslaget skal sikre at døren frigjøres uten forsinkelse straks betjenings-elementet anvendes.
- Uavhengig av annet innebygd låsesystem, skal betjenings-elementet til en hver tid muliggjøre direkte utgang fra innsiden.
- Nødutgangsbeslag som består av dørvrider, skal fungere slik at døren frigjøres når dørvrideren vrir nedover.
- Nødutgangsbeslag som består av trykkplate, skal fungere slik at døren frigjøres når trykkplaten beveges i dørens slagretning.
- Ved tofløyet dører skal begge dørbladene åpnes samtidig ved bruk av nødutgangsbeslag.
- Ved betjening av dørvrider skal ikke kraften som kreves for å frigjøre nødutgangsbeslaget overstige 70 N.
- Ved betjening av trykkplate skal ikke kraften som kreves for å frigjøre nødutgangsbeslaget overstige 150 N.
- Nødutgangsbeslaget skal være konstruert på en måte som sikrer fri bevegelse av døren når beslaget frigjøres for å åpne døren. Dette for å påse at sperreelementet ikke er en hindring for dette.



**Figur 4.7:** Frigjøringskrefter for nødutgangsbeslag (Standard Norge, 2008b).

Videre i standarden er det gitt tilleggskrav for nødutgangsbeslag som er tenkt for bruk på brann-/røykdører.

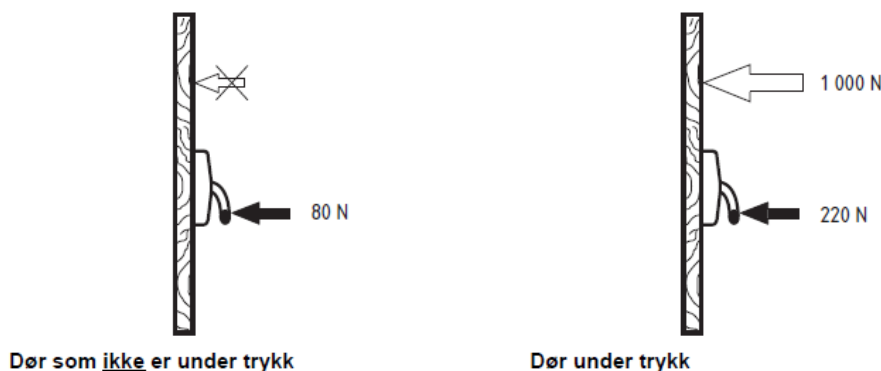
- Alle komponenter rømningsbeslaget består av og som er med på holde døren i lukket stilling, skal bestå av materialer med et smeltepunkt på minimum 300 °C.



- I tilfeller hvor rømningsbeslaget er utstyrt med smekkfalle og denne er det eneste som holder døren i lukket stilling, skal fallens fremspring være minimum 10 mm, samt at monteringsvinsningen skal sikre at smekkfallen inngriper med minimum 6 mm i låseplaten.
- Alternativt skal egenheten beregnet på bruk på brann-/røykdører ha vært igjennom en vellykket brannprøving i henhold til NS-EN 1634-1.
- I tilfeller hvor nødutgangsbeslaget ikke benyttes på selvlukkende dører, eller krav er oppnådd uten bruk av fallelås ved test, skal nødutgangsbeslag beregnet på bruk på selvlåsende branndører utstyres med automatisk smekklås. Det skal også være utstyrt med sperreknast eller tilsvarende som bidrar til å holde sperreelementet i tilbaketrukket stilling. Beslaget skal ikke hindre døren i å lukke av seg selv, uansett sperreknast eller ei.

### NS-EN 1125

Standarden fastsetter krav til produksjon, prøving og ytelse av nødutgangsbeslag som betjenes mekanisk ved enten horisontalt skyvestang eller horisontalt trykkstang spesielt konstruert i tilfeller ved panikksituasjoner (Standard Norge, 2008a). For dører som ikke er under trykk skal kraften for frigjøring av panikkutgangsbeslaget ikke overstige 80N. For dører under trykk gjelder maksimum 220 N. Videre er mye likt som overnevnt standard og de tre første punktene, samt det sjette og niende punktet fra NS-EN 179 gjelder derfor også for panikkutgangsbeslag. Dette gjelder også tilleggskravene for brann-/røykdører. Se Figur 4.8 for frigjøringskreftene til panikkutgangsbeslag.



**Figur 4.8:** Viser frigjøringskrefter for panikkutgangsbeslag. (Standard Norge, 2008a).

### NS-EN 1154

Standarden tar for seg kravfastsettelse til dørinnretninger med kontrollert lukking for pendeldører (Standard Norge, 2012b). Dette i tilfeller da disse innretningene monteres på eller i karm, på eller i dør eller i gulvet. Standarden er avgrenset til manuelt betjente dørlukkerinnretninger hvor lukkekraften påføres av brukeren i det døren åpnes, slik at den går tilbake på en kontrollert måte til lukket stilling i det den slippes.

- Det skal leveres detaljerte og tydelige anvisninger for montering, vedlikehold og regulering for dørlukkere som er fremstilt etter denne standarden. Disse skal også inneholde begrensninger for en åpningsvinkel.
- I tilfeller hvor det avviker fra standard montering, skal det i anvisningen være angitt dørlukkerkraft som skal benyttes ved hver montering.
- I tilfeller hvor dørlukkeren utstyres med justerbar lukkekraftfunksjon, skal ytelseskravene i standarden tilfredsstilles ved både minste og største innstillinger for kraft som er angitt av produsent.

Videre i Tillegg A i standarden er tilleggskravene for dørlukkere som skal monteres på brann-/røykdører definert. Videre kommer en punktvis oppsummering:

- Når dørlukkeren monteres i samsvar med monteringsanvisningen til produsenten, skal døren kunne lukkes i alle vinkler som den kan åpnes til.
- Dørlukkere av klasse 1 og klasse 2 uten justerbar lukkekraft ansees ikke å egne seg til bruk på brann-/røykdører. I tilfeller med justerbar lukkekraft skal det kunne justeres til kraft i samsvar med minst klasse 3, samt være fulgt av monteringsanvisninger som omhandler nøyaktige instruksjoner som sikrer at lukkekraften justeres til klasse 3 eller høyere av montøren. Dette for at motstanden i eventuelle låsefaller overvinnes.
- Det skal ikke være dørholdere i dørlukkeren med mindre det er elektrisk drevet dørholder etter NS-EN 1155.
- Regulatorer skal enten kun benyttes ved hjelp av verktøy eller være skjult.
- Det skal være umulig å hindre dørlukkerens lukkefunksjon uten bruk av verktøy.
- Det skal være mulig å justere den innebygde lukkeforsinkelsen til mindre enn 25 sekunder fra dørens lukkevinkler på 120 grader til slutten av forsinkelsessonen.
- Dørlukkeren skal ha blitt implementert i en dør som har tilfredsstilt de aktuelle kriteriene i en brannprøving. Prøvingen skal ha vært utført etter NS-EN 1634-1 eller NS-EN 1634-3.
- I tilfeller hvor dørlukkeren er forbeholdt for bruk med andre arminnretninger som kan leveres separat, skal denne kombinasjonen også prøves som skrevet i punktet over.

### **NS-EN 1155**

Standarden omhandler fastsettelse av krav til separate dørholdere og mekanismer for dørholdere som er innebygd i en dørlukker som er beregnet for bruk på brann-/røykdører mellom brannceller (Standard Norge, 2012c). Elektrisk drevne dørholdere som er fremstilt etter standarden er anbefalt for bruk i tilfeller hvor det er krav om en pålitelig fastholding og frigjøring av brann-/røykdører med selvlukker.

- Ved strømbrydd hvor den påførte spenningen er redusert, skal dørholderen løses ut og døren skal lukkes kontrollert av dørlukkeren. Dørholderen skal holde i 3 sekunder etter strømbrydd.
- Dørlukkere som har bygd inn elektriske drevne dørholdere og elektrisk drevne frittsvingende dørlukkere skal tilfredsstille krav i NS-EN 1154, inkludert tilleggskrav for bruk på brann-/røykdører.
- Ved 90 grader fastholdingsvinkel skal det ikke være et moment på mer enn 120 Nm, og ikke mindre enn 40 Nm for å utløse døren manuelt. Dette gjelder ikke elektrisk drevne frittsvingede dørlukkere.
- Kravet til manuell utløsning kan oppfylles ved å montere en tydelig gjenkjennelig trykk-knapp på eller i nærheten av dørholderen.
- Justering av dørlukker skal foregå i henhold til NS-EN 1154.
- Hvis denne standarden er fulgt skal den elektrisk drevne dørholderen gjøre det mulig å frigjøre døren manuelt eller elektrisk fra hvilken som helst vinkel som den kan holdes fast i.
- Den elektriske drevne dørholderen skal monteres i en dør som er branntestet og tilfredsstiller de aktuelle kriteriene. Dette etter NS-EN 1634-1 eller NS-EN 1634-3.
- Da produktet har tendens til å trenge gjennom dørbladet og derav bryte luftspalten mellom kant på dørblad og dørkarm, kan dette påvirke dørens røykkontrollegenskaper. Dette kan derfor bestemmes ved å prøve døren med komponentene.

### NS-EN 1158

Standarden tar for seg krav til dørkoordinatorer til bruk på tofløyet sidehengslet dører (Standard Norge, 2012d). En dørkoordinator benyttes når det er behov for å sikre at tofløyet dører lukkes i riktig rekkefølge. Det skal følge med gode monteringsanvisninger og anvisninger for vedlikehold. Etter denne standarden er fulgt skal dørkoordinatoren muliggjøre akseptert koordinering av dørbladene fra hvilken vinkel som helst som døren kan åpnes til. Tilleggskrav for brann-/røykdør er videre oppsummert punktvis:

- Det skal kun benyttes dørholder som er elektrisk drevet i samsvar med NS-EN 1155.
- For implementering av dørkoordinator skal døren ha tilfredsstilt de aktuelle kriteriene i brannprøving etter NS-EN 1634-1 eller NS-EN 1634-3.
- I tilfeller hvor dørlukkere inneholder dørkoordinatoren, skal dørlukkeren være i henhold til NS-EN 1154.

#### 4.2.5 Andre relevante standarder

##### NS-EN 11001-1

Denne standarden tar for seg universell utforming og hvilke krav som stilles til byggverk som har krav om universell utforming (Standard Norge, 2018a). Standarden baserer seg på FN-konvensjonens definisjon av universell utforming. For inngangsdører følger krav gitt i kapittel 8.6 og 10.3:

- Minimum høyde i lysåpningen skal være 2020 mm.
- Minimum frie bredde skal være 860 mm.
- Alle dører med manuell åpning har krav om maksimum 25 N åpningskraft.
- Betjeningsknapp for åpning av døren skal plasseres på dørens låsside uten fare for utadslående dør. Knappen skal være lett å finne og plasseres i høyde mellom 800 mm og 1100 mm over gulv.
- Dører som krever større åpningskraft enn 25 N skal ha elektromekaniske åpne og lukkesystemer.
- Terskelfrie døråpninger der det er mulig. Om det brukes terskel skal den være avfaset.
- Manøvreringsone på minimum 1600 mm diameter utenfor dørens slagradius.
- Sidehengslete dører skal ha 500 mm fri sideplass på hengselside og 300 mm på anslagsside, målt fra karm i åpningen.
- Dørvidere bør monteres mellom 900 mm og 1100 mm over gulvet.

#### 4.3 Svensk og dansk lovverk

I dette delkapittelet vil det svenske og det danske regelverket vedrørende dører og branndører presenteres. I likhet med Norge, har både Sverige og Danmark funksjonsbaserte byggeforskrifter, hvor ytelsesnivået er gitt av allmenne råd og veiledninger. Norge, Sverige og Danmark har relativt like byggeskikker. Overordnet er det mange likhetstrekk mellom plan- og bygningslovgivningen i alle tre landene. Det er likevel interessant å se på hvilke forskjeller som finnes i regelverket for de ulike landene når det gjelder branndører.

##### 4.3.1 Svensk lovverk for dører

Boverkets byggeregler, BBR, er en samling av forskrifter og veiledninger som fastlegges av den svenske forvaltningsmyndighet, Boverket (Boverket, 2020). BBR inneholder forskrifter og veiledning til Plan- og bygningsloven, lov om tekniske krav til byggverk, forskriften om

tekniske krav til byggverk og forskrift om heis og enkelte andre motoriserte innretninger. I likhet med TEK17 må ikke veiledningen i BBR følges, forutsatt at de alternative løsningene oppfyller eksisterende krav. BBR gjelder nybygg, tilbygg og ombygginger. Kapittel 3 tar for seg tilgjengelighet og utforming av blant annet av dører, mens Kapittel 5 i BBR inneholder regler om brannsikkerhet og beskriver videre minimumkrav når det kommer til sikkerhet ved brann. En kort oppsummering av krav og veiledning knyttet til kravene i de gjeldende kapitlene er presentert i Tabell 4.12. Bygninger og deler i bygningen skal etter tenkt virksomhet deles inn i virksomhetsklasser (Vk) (Boverket, 2020). Inndelingen baserer seg på forventet kunnskap om lokalet, om evakuering kan skje på egenhånd og om det forventes at personer er våkne. Stor brannrisiko gir også egen virksomhetsklasse. Bygningene deles også inn bygningsklasser (Br), ut ifra behov for grad av brannsikkerhet. På BBR sine nettsider presenteres det en samlet oversikt over hvilke forskrifter med veiledning som tar for seg de branntekniske klassene for branndører.

**Tabell 4.12:** Kort oppsummering av krav gitt i BBR (Boverket, 2020), Kapittel 3 og 5.

---

### **Forskriftskrav**

3:143 Tilgjengelige og brukbare dører og porter skal være slik utformet at de tillater passasje med rullestol og slik at det er nok plass til å åpne og lukke døren fra rullestolen. De skal også utformes slik at de lett kan åpnes av mennesker med redusert mobilitet. Håndtak og låser skal plasseres og utformes slik at de kan brukes både av bevegelseshemmede og av personer med nedsatt orienteringsfunksjon.

### **Veiledning**

- Bredde bør være minst 0,8 meter.
  - Dører bør utstyres med automatisk døråpner dersom de har dørlukker eller er tunge.
  - Dører bør utformes uten nivåforskjeller med lav terskel.
-

**Forskriftskrav**

5:254 Dørlukkere skal installeres når dette er en forutsetning for brannsikkerhetens utforming. Det skal utformet slik at den med høy pålitelighet sørger for at branncellebegrensende deler opprettholder sine funksjoner.

**Veiledning**

- Dørlukker bør minst utformes i brannteknisk klasse C1.
  - For dører som kan settes i åpen stilling, bør dørlukkeren aktiveres automatisk ved brann.
- 

**Forskriftskrav**

5:335 Dører som skal anvendes for rømning skal være utadslående i rømningsretning, med mindre det ikke er fare for oppstuvning fremfor døren. Døren som skal anvendes for rømning skal være lett å åpne og passere. Dører som kun kan åpnes med nøkkel kan anvendes i rømningsvei i Vk 1 (Industri, lager) og Vk 3 (Boliger) hvis døren betjener et lite antall personer som kan forventes å ha tilgang til nøkkel.

**Veiledning**

- Dører bør kunne åpnes uten tidligere kunnskap om hvordan dette skal skje.
  - Dører bør kunne åpnes med ett håndtak som trykkes nedover eller ved at døren dyttes utover.
  - For dørvrider bør den vertikale kraften understige 70N, og kraften videre for å åpne døren bør understige 150N.
  - For trykkplater bør åpningskraften understige 150N.
  - For større åpningsanordninger, for eksempel panikkbeslag, kan høyst 220N aksepteres som åpningskraft og høyst 150N for videre åpning av dør.
  - Låste dører som kun åpnes ved automatisk brannalarm bør unngås da det kan forekomme andre årsaker til nødvendig rømning.
  - Lokaler med antall personer (P) > 150: Døråpning skal minst være 1,15 meter.
  - P < 10: Nøkkellåpning.
  - P < 50: Vrid og trykk.
  - 50 < P < 1000: Etthåndsgrep (Beslag i henhold til SS-EN 179).
  - P > 1000: Panikkbeslag.
  - Elektrisk åpning via nødåpningsknapp kan også benyttet, sett bort i fra i samlingslokaler.
-

### Forskriftskrav

5:534 Dører, luker og porter i en skillekonstruksjon skal utformes slik at branncellebegrensningen opprettholdes.

### Veiledning

- Dører bør utformes i samme branntekniske klasse som for branncellebegrensende bygningsdel.
  - Dører til rømningsvei kan utformes i minst branntekniske klasse EI 30-S<sub>a</sub>.
  - Rømning som er beskyttet med automatisk sprinkleranlegg eller som har en brannbelastning lavere enn 250MJ/m<sup>2</sup> kan utformes med halve den branntekniske klassen for den aktuelle bygningsdelen, men laveste mulige klasse er E 30.
  - Dører til trapperom bør være tette, også i underkant og kan utformes med S<sub>200</sub>.
  - Dører til og i rømningsvei som ikke kan forventes å være stengt bør utføres med dørlukker.
- 

#### 4.3.2 Dansk lovverk for dører

Det danske regelverket har, i likhet med det norske regelverket, funksjonsbaserte regler for byggverk (Bolig- og Planstyrelsen, 2018). Dette innebærer at det i regelverket ikke er angitt spesifikke krav til materialer og produkter. I Danmark benyttes Bygningsreglementet som spesifiserer lovens krav til oppføring, renovering, planløsning av bygg i forhold til sikkerhet, brann, tilgjengelighet og helse. Kapittel 5 i bygningsreglementet omhandler brann. I det danske regelverket oppføres seksjoner i bygget i forskjellige anvendelseskategorier ut ifra seksjonens faktiske bruk. Videre presenteres en liten oppsummering av krav gjeldende for dører i det danske lovverket i Tabell 4.13.

**Tabell 4.13:** Kort oppsummering av krav og veiledning gitt i Bygningsreglementet kapittel 5 (Bolig- og Planstyrelsen, 2018).

---

### Forskriftskrav

§94 Design, prosjektering og utførelse av rømningsvei skal skje med hensyn til at dører i fluktvei skal være lette å åpne uten bruk av nøkkel eller verktøy. Dette når rømningsveien skal benyttes av personer som har lovlig adgang. I tilfeller der døren i rømningsveien skal anvendes av over 150 personer skal den åpnes i flukttretning.

### Veiledning

- Åpning av døren kan skje med ett enkelt grep.
  - Dører skal kunne åpnes ved bruk av maksimal kraft på 100N for hvert dørblad. Dette gjelder også ved bruk av elektriske låsesystemer, forutsatt at rømningsveien også er lett fremkommelig ved strømbrudd.
  - På branndører i rømningsveier som forventes å bli mye brukt eller ønskes stående åpne i daglig drift skal det monteres automatisk dørlukkersystem.
  - Rømningsvei skal dimensjoneres etter antall personer som rømningsveien er beregnet til.
  - Hvis fluktveien anvendes av mer enn 150 personer skal døren åpnes i flukttretning.
  - Enfløyet dører utstyres med horisontalt dørhåndtak, trykkplate, beslag som kan betjenes ved vertikal bevegelse eller en vrider.
  - Tofløyet dører kan utstyres med beslag utført som trykkgrep som kan være horisontal stang. Den skal også være utstyrt med beslag som sørger for at begge dørfeltene åpnes samtidig med ett enkelt grep.
  - Dørautomatikk skal være utført slik at døren kan åpnes på tross av strømbrudd.
  - Branndører med selvluktermekanisme kan stå i åpen stilling, så lenge de er utstyrt med automatisk dørlukker.
-



**Forskriftskrav**

§52 Dør i felles atkomstveier skal ha en fri bredde på minst 0,77 meter.

**Veiledning**

- I dører mellom rømningsvei og rom som anvendes av mer enn 150 personer, skal det sikres at minimum 2 personer kan passere gjennom døren samtidig. Dette sikres ved at dørbredden er på minimum 1,2 meter.
  - Øvrige dører skal ha minimum bredde på 0,77 meter, og utgangsdøren fra branncelle skal ha minimum fri bredde tilsvarende 1 cm per person for de personene døren er beregnet til.
- 

**Forskriftskrav**

§114 Gjennomføringer i brannskillende bygningsdeler skal utføres slik at bygningsdelens branntekniske egenskaper ikke forverres.

**Veiledning**

- Dører skal i utgangspunktet ha samme brannmotstand som brannskilleren den står i.
  - Dører i brannseksjon som skiller bygningsdeler kan utføres med en brannmotstand tilsvarende halvparten - tidsmessig - av den brannskillende konstruksjonens brannmotstand, hvis arealet ikke overstiger 20 prosent av bygningsdelens areal og da arealet er minst 5m<sup>2</sup>.
- 

Det har også blitt satt krav til kontroll av passive brannsikringstiltak i Danmark, med virkning fra 1.januar 2020 (Konstruktørforeningen, 2020). Brukstillatelsen av bygget er betinget av godkjenning av sertifisert brannrådgiver. Brannrådgiveren skal først utarbeide slutterklæring når all planlagt dokumentasjon er mottatt og alle brannsikkerhetstiltak i bygget er kontrollert.



## 5 Erfaringer fra tidligere branner

Dette kapittelet tar for seg virkelige brannhendelser der branndøren har vært en medvirkende årsak til hvordan brannen og røyken har utviklet og spredt seg. En branndør vil i alle branntilfeller være en viktig del av hendelsesforløpet, enten den fungerer som den skal eller ikke. Det presenteres et utvalg av branner der branndøren har vært et svakt ledd. De utvalgte brannene har fått alvorlige konsekvenser i form av flere omkomne. Dette gjør det interessant å se dypere inn i årsakene til hvordan døren har spilt en rolle. Materialene er hentet fra granskningsrapporter og presseklipp.

### 5.1 Granskningsrapporter

Det er valgt ut tre branner med tilhørende granskningsrapporter; brannen i Grenfell Tower, Hotell Caledonien og Sveio Omsorgssenter. I dette delkapittelet vil resultater fra disse rapportene presenteres kort.

#### **Grenfell Tower, 14.juni 2017**

14.juni 2017 brøt det ut en brann på et kjøkken i høyhuset Grenfell Tower i Vest-London (Grenfell Tower Inquiry, 2019). Brannen spredte seg raskt til utvendig kledning og klatret oppover fasaden. Totalt omkom 71 personer i brannen. Branndørene spilte en stor rolle i brann- og røykspredningen i bygget. Fravær av selvlukker på branndørene førte til at flere dører ble etterlatt åpne, i tillegg til at en del av branndørene ikke ble lukket ved evakuering. Dette er en av årsakene til at røyken spredte seg så fort i bygget. På grunn av stor røykspredning ble menneskene hindret i å evakuere gjennom trapperommet da røyken etter hvert ble veldig tykk. Dette var spesielt kritisk da det kun fantes et trapperom i høyhuset og ingen andre trapperom tilgjengelig for rømning. Beboerene fikk tidlig beskjed om å bli i leilighetene sine av brannvesenet. Flere av branndørene fungerte tilsynelatende ikke som de skulle. Brannmotstanden til flere av branndører var heller ikke tilstrekkelig. Branndørene var ikke hovedårsaken til at brannen endte som den gjorde, men de spilte en medvirkende rolle for utfallet. Brannsikkerhetstiltakene feilet i å kontrollere spredningen av brann og røyk.

#### **Hotell Caledonien, 5.september 1986**

Klokken 04:40 5.september 1986 brøt det ut en brann i Hotell Caledonien (Direktoratet for brann- og eksplosjonsvern og Statens bygningstekniske etat, 1987). Brannen krevde 14 menneskeliv. Brannen begynte i underetasjen ved trappenedgangen fra vestibylen som følge av feil i en elektrisk ledning i en lampe. Korridorene i 4.-12. etasje ble tidlig røykfylt. Årsaken til dette var utette dører til trapperom og heissjakter. Røyken i trapperommet førte til spredning av røyk til korridorene i boligetasjene. Røyken spredte seg så videre fra korridor til hotellrommene gjennom utette dører. Opplysningene tilsier at dørene var lukket under brannen, men dørene var ikke tette mellom dørblad og karm. Dørene i første

og andre etasje ble gjennombrant som også førte videre til spredning av røyken.

Bygget hadde automatisk brannalarmanlegg som gav beskjed om at gjestene skulle forbli inne på rommet. Rømningsveiene bestod av to trapperom som begge ble hurtig røykfylt da det var direkte dørforbindelse til første og andre etasje der brannen begynte. Dette gjorde det umulig for gjestene å benytte seg av rømningsveiene. Eneste mulighet for evakuering var å knuse vinduene, da vinduene ikke var mulig å åpne, og bli reddet gjennom disse. Alle de omkomne døde av røykforgiftning og bare to av de omkomne hadde brannskader. Ni personer ble funnet i gjesterom på inngangssiden og de fem andre ble funnet i korridor eller andre steder i bygningen. Ingen ble funnet på steder der det hadde brent.

Brannen var begrenset til de tre nederste etasjene. Røyken derimot ble spredt til gjesteromsetasjene som følge av overtrykk. Det antas at størsteparten av spredningen av røyken skjedde gjennom heissjakten som hadde store utettheter rundt åpningen. Videre ble røyken spredt fra korridor til gjesterommene som følge av høyere trykk i korridor. Gasser vil alltid gå fra der det er høyere trykk til lavere. Vindretningen hadde også stor påvirkning på røykspredningen og trykkforholdene i bygningen. Røykspredningen ble større til rommene på inngangssiden der alle de omkomne gjestene hadde rom. Dette fordi trykket var lavere på denne siden, inngangssiden, enn på vindsiden der trykket var høyere som følge av vinden.

Det kommer også frem i rapporten at det var flere dører som ikke var i samsvar med datidens forskriftskrav og at alle dørene fra korridoren hadde mindre bredde enn forskriftens krav til utgang fra korridor. Det var også minst en dør med feil slagretning i forhold til markert rømningsvei. Det var heller ingen av trapperomdørene som ville blitt tillatt i en ny hotellbygning i 1987 da de dørene som var i bygget hadde mindre enn halvparten av nødvendig brannmotstandstid.

Når det kom til branndøren ble det i granskningsrapporten konkludert med at det brann-tekniske skille mellom fellesareal og gjesterom var for dårlig, og at dørene måtte utbedres for å effektivt kunne hindre røykspredning.

### **Sveio Omsorgssenter, 9.juni 2007**

9.juni 2007 klokken 01:59 brøt det ut en brann i en avdeling for demente ved Sveio Omsorgssenter (Direktoratet for samfunnssikkerhet og beredskap, 2007). Arnestedet var baksiden av et kjøleskap som var plassert på et lintøyrom. I brannen omkom det to personer. Det tok omtrent tre minutter før brannen ble ukontrollerbar. De ansatte identifiserte rommet der brannen brøt ut og konkluderte fort med at brannen var umulig å slukke og lukket den brannklassifiserte døren. De ansatte reddet fire pasienter før brannvesenet fikk reddet den femte personen ut. Brannvesenet var raskt på stedet.

Selve brannen produserte uforbrente branngasser som samlet seg opp. I det de ansatte åpnet døren ble brannen tilført oksygen som blandet seg med gassene. Denne gassblandingen ble antent og hadde rask temperaturstigning. Dette førte til et stort overtrykk

som blåste den innadslående døren med karm ut i korridoren. Det skjedde altså et backdraft som følge av ventilasjonskontrollert brann. Brannen spredte seg dermed videre ut i korridor.

Døren mellom korridoren i bygning A og B var en dør merket "Bygget som F15". Denne hadde kodelås og skulle åpnes automatisk ved brannalarm. På natten ble døren holdt åpen med trekile under dørbladet. Det var tydelige spor etter brann- og røykspredning i korridoren mot bygning B, se Figur 5.1. I Figur 5.1 er den aktive fløyen og døråpning markert med gul, og skåtefløyen markert med rødt. Alle branndørene i bygget hadde automatiske dørlukkere. Døren til et av pasientrommene ble likevel stående åpen. Kvinnen som bodde på dette rommet døde. Den andre omkomne ble funnet i et rom som var bygget om og her var dyttedefugen mellom dørkarm og vegg tydelig gjennombrant, se Figur 5.2.



**Figur 5.1:** Aktiv fløy med døråpning markert med gule linjer. Røde linjer viser skåtefløyen. Brannspredning forbi brannklassifisert dør som ble holdt åpen av trekile (Direktoratet for samfunnssikkerhet og beredskap, 2007).



**Figur 5.2:** Gjennombrant mellom dørkarm og vegg i det ombygde hobbyrommet (Direktoratet for samfunnssikkerhet og beredskap, 2007).

I vurderingene i rapporten kom det frem at åpne dører mellom korridor og pasientrom synes å være praksis i mange sykehjem. Dette er i mange tilfeller på grunn av pasienthensyn mens i andre tilfeller er det på grunn av bemanningssituasjonen. Det er ikke krav til selvlukkende dører til pasientrommene.

Det har i evalueringen av brannen blitt avdekket en del avvik. Disse avvikene viser at kommunen som bygningseiere og Sveio Omsorgssenter som bruker ikke har oppfylt lov- og forskriftspålagte krav etter brann- og eksplosjonsvernloven på enkelte punkter.

Under tidligere vernerunder ble det ført merknader knyttet til at det mangler magnet på dørene. Det ble skrevet at "akseptert at dørene står på kiler når personalet er til stede. Dørene må lukkes når det ikke er aktivitet/personale tilstede". Brannvesenet har avdekket avvik i forhold til trekiler under dørblad og tau på dører som skal være selvlukkende. Det var heller ikke automatisk varsel direkte til brannvesenet fra alarmanlegget.

### **Hovseterhjemmet, 21.april 2000**

21.april 2000 begynte det å brenne inne på et pasientrom på Hovseterhjemmet i Oslo som følge av bar ild (Direktoratet for brann- og eksplosjonsvern, 2000). Klokket 05:03 ble brannen direkte varslet til 110-sentralen. Tre pasienter omkom. Det tok lang tid før de ansatte klarte å stedfeste hvor brannen var. Dette førte til at røyken rakk å spre seg til korridor og til andre pasientrom i samme etasje da døren der brannen startet var åpen. Røykskilledørene ble også stående åpne under evakueringen noe som videre førte til at røyken fortsatte å spre seg. Dørene til pasientrommene var klasse B30. Det kom frem i granskningen at det var usikkerhet knyttet til kvaliteten på branndørene inn til pasientrommene fra korridor.

## 5.2 Presseutklipp

Det redegjøres for to branntilfeller. Disse branntilfellene er hentet fra presseklipp fra ulike nettsider. Dette er to ulike typer tilfeller men felles for begge brannene er at branndøren har spilt en rolle i utviklingen av brann- og røykspredningen.

### **Bronx, 9.januar 2022**

9.januar 2022 brant det i en 19 etasjes høy boligblokk i Bronx i New York (McCleary mfl., 2022). 17 personer omkom i brannen. Det brøt ut brann i en defekt elektrisk varmeovn. En av årsakene til at røyken spredte seg raskt var at en selvlukkende dør til trapperom i 15. etasje var defekt. Dette førte til oppdrift i trapperommet som gjorde at røyken spredte seg hurtig. Det ble funnet omkomne i flere etasjer og alle de omkomne døde på grunn av røykpåvirkning. Selve brannen gjorde ikke store materielle skader på høyblokken, men leiligheten der brannen brøt ut ble totalskadet og gangen utenfor leiligheten ble skadet i mindre grad. Døren til leiligheten og til trapperommet ble stående åpne etter personene som oppholdt seg i leiligheten evakuerte. Dette førte til spredning av den farlige røyken. Som i mange andre bygg ble en del dører holdt åpne med trekiler, dette er en faktor som er med å påvirke røykspredningen. .

### **Urtegata, 13.desember 2008**

13.desember 2008 brant det i en 106 år gammel bygård i Urtegata 31 i Oslo (St.meld. nr. 35 (2008-2009)). Seks mennesker mistet livet i brannen. Da brannen brøt ut omtrent 03:43 befant det seg 51 personer i bygningen (Torsdatter Hauge, Mari, 2008). De som oppholdt seg i bygningen måtte reddes ut gjennom vinduer og tak da rømningstrappen og korridoren var så røykfylt at det var vanskelig å evakuere ut (Brann & Redning, 2009). En årsak til røykspredningen var branndører som sto åpne. Alle de omkomne ble funnet i rømningsveiene.





## 6 Erfaringer fra bransjen

I denne delen blir funn fra dokumentanalysen presentert. Innlegg som ble holdt på konferansen ”Dørmiljø til besvær” blir presentert og analysert. Fokuset på konferansen var på det generelle dørmiljø og ikke spesifisert til kun branndører. Videre vil artikler i media analyseres og presenteres. Resultater fra en veileder om brannsikkerhet i skoleanlegg redegjøres for før intervjuene avslutningsvis fremstilles.

### 6.1 ”Dørmiljø til besvær” - konferanse

24.mars 2022 ble konferansen ”Dørmiljø til besvær” holdt i regi av ITBaktuelt. Med denne konferansen hadde ITBaktuelt et ønske om å sette fokus på dørmiljø i både private og offentlige bygg. Målsettingen og læringsmålet for konferansen handlet om hvordan et velfungerende dørmiljø kan sikres, øke innsikten i hvorfor dørmiljø ofte blir til besvær og hvordan dette kan unngås. Det ble også diskutert hvordan forenkling av samspillet blant dørmiljøaktørene kan gjennomføres. Konferansen var delt inn i fire seksjoner som omhandlet hvert sitt tema. Oversikt over alle presentasjonene presenteres i Vedlegg A.

#### **Dørmiljøer i byggeprosjekt og anskaffelse av sikkerhetssystem**

Informasjon om leietakere av bygget må komme tidlig frem for at grensensnitt mellom rådgivere og utførende lettere skal kunne koordineres. Det vil også være avgjørende for å etablere klare ansvarsforhold. Dette vil bidra til at sluttresultatet gir bedre brukeropplevelse. Dørmiljøene oppleves ofte som en stor utfordring. Byggherre må kartlegge dørmiljøet for å redusere utfordringene. Dette forutsetter at byggherre må være klar over hvilken informasjon som treng og hva som må videreformidles. Det er viktig å huske på at inngangsdøren er det første møtet en person har med et bygg og dermed er det også en estetisk verdi knyttet til inngangsdøren. Det kommer frem at byggherre fokuserer på å klare å kombinere estetikk og pålagte krav til funksjoner. Dette kan det ofte oppstå utfordringer rundt.

Til slutt i denne seksjonen var det et innlegg om dørmiljø i sykehus. Døren ha mange viktige funksjoner i et sykehus. Det er mange brukere av døren; pasienter, ansatte, pårørende og vareflyten. Det er også andre faktorer som er viktige å tenke på, som for eksempel smittevern, sikkerhet for pasienter og andre, logistikk, kommunikasjon og effektivitet. På sykehus og institusjoner er det stor variasjon av type pasienter. Pasienter skal gjerne forflyttes på, noen ganger i hastverk mens andre ganger i mer rolig tempo. Dører blir holdt åpne for at det skal være lettere for pasienter og ansatte å forflytte seg rundt. Det er mye adgangssikkerhet både med tanke på sikkerheten til pasientene og de ansatte, men også med tanke på varer og utstyr. I psykiatrien er det viktig at døren opprettholder den sikringen den trenger da det i visse tilfeller kan være utagerende pasienter eller avdelinger som skal være lukket. Det er også stort fokus på universell utforming.

### **Prosjektering av dørmiljøer og funksjoner i yrkes- og formålsbygg**

Det er viktig med gode funksjonsbeskrivelser knyttet til dører. Det er også viktig å ha tydelige grensesnittbeskrivelser. Dette er en av suksessfaktorene for å oppnå gode og gjennomtenkte dørmiljøer. Dørprodusent opplever at det kan oppstå konflikt når prosjekterende tenker utenfor boksen da dette kan gjøre at design og funksjon ikke går hånd i hånd. Det blir viktig med god kontroll på krav og en generell god forståelse for hvordan man skal få til et velfungerende dørmiljø. Fagfeltet har vært under stor utvikling de siste årene, og kunnskapen må tilegnes deretter. Behovet for sikkerhet utvikles hele tiden samtidig som både løsninger og funksjoner blir bedre og bedre. For å unngå problemer kommer det også frem at risikofaktorer tidlig må kartlegges. Dette krever også kompetanse for å utrede.

### **Samarbeid på byggeplass**

Dørmiljøet har blitt et veldig komplekst fagfelt som krever mye kompetanse og struktur, også på byggeplass. Det kommer frem at dørmiljøet ofte blir installert sent i byggeprosjekter, og at det ofte må foretas endringer på dørmiljøet. Endringer sent i prosjekt fører med seg utfordringer og forsinkelser samt økte kostnader. Det er dermed viktig å fokusere på dørmiljøet fra start til slutt, slik at avgjørelser ikke blir tatt under tidspress. Dette kan føre til dårlige løsninger. I et byggeprosjekt er det veldig mange aktører involvert. En verdistrømsanalyse kan derfor være nyttig for å oppnå godt samarbeid om dørmiljøet på byggeplass.

### **Hvordan systematisk ferdigstillelse kan sikre tilfredse brukere**

Denne seksjonen tok ikke for seg tematikk som hadde relevans for branndører og oppgaven. Det er dermed ikke analysert det som ble fremstilt. Seksjonen handlet om NS 6450, NS 3935 og systematisk ferdigstillelse.

### **Drivere og barrierer**

Funn fra analysen av konferanseinnlegg er presentert i Tabell 6.1. Innholdet er tolket ved å sette drivere og barrierer opp mot hverandre. Enkelte drivere og barriere som presenteres er tolkning av hva som har blitt presentert, mens andre er direkte sitat fra foredragsholdere.

**Tabell 6.1:** Drivere og barrierer knyttet til dørkonferansen.

Drivere	Barrierer
<ul style="list-style-type: none"> <li>• Valg av dør krever kartegging av behov.</li> <li>• Brannsikring er en av de viktigste elementene i et byggeprosjekt. Dette gjelder også ved valg av dører.</li> <li>• Jevnlig tilsyn og vedlikehold gjør at dørinvesteringen gir glede i mange år.</li> <li>• For god prosjektering bør det gjennomføres risikovurderinger.</li> <li>• Brukerinvolvering er viktig å implementere i tidlig fase.</li> <li>• Utfordringene kan reduseres ved tidlig dialog.</li> <li>• Gode funksjonsbeskrivelser der krav og premisser fremgår er avgjørende.</li> <li>• For å avklare ansvar bør det arrangeres oppstartmøter.</li> <li>• Om entreprenøren har ressurser med god dørkompetanse hjelper dette stort i innkjøpsprosessen.</li> <li>• Store entreprenører bør tilsette ressurser som har spisskompetanse på dører.</li> <li>• Det er nødvendig med kompetanse og erfaring i dørmiljøet fordi det er komplekst.</li> <li>• En potensiell forbedring vil være å redusere antall grensesnitt.</li> <li>• Rådgiver må tørre å utfordre byggherre.</li> <li>• Viktig med felles språk og felles forståelse.</li> <li>• Det er viktig å utnytte rådgiverenes kunnskap. De burde bli involvert lengre i prosessen.</li> </ul>	<ul style="list-style-type: none"> <li>• Bruk av enkelte dører krever bevisstgjøring og opplæring.</li> <li>• Virksomhetens egne interne krav redgjøres for sent.</li> <li>• Det oppstår risiko for konflikt i kombinasjonen av design, funksjonalitet og typegodkjenninger.</li> <li>• Løsninger som ikke er typegodkjente, men aksepteres av byggherre, kan oppleves utfordrende for produsent.</li> <li>• Beslagsløsninger kan ødelegge dørens brann -og lydgodkjennelse.</li> <li>• Det finnes litt for mange gode løsninger, men litt for mange varianter.</li> <li>• Det mangler en rød tråd når det kommer til dørmiljø i prosjekter.</li> <li>• Det er vanskelig for mange av aktørene å påvirke funksjonsbeskrivelsen.</li> <li>• Hvorfor stilles det ikke mer krav til innfesting?</li> <li>• Det blir satt av for lite tid til innsetting av dør.</li> <li>• Dokumentasjon av prosessen kan resulterer i høyere kostnader enn ønsket.</li> <li>• Modell fra arkitekt og dør- og beslagsliste er ikke like.</li> <li>• Endringer som påvirker dørmiljøet blir ofte kaos.</li> <li>• Ulik tolkning av gjeldende retningslinjer kan føre til utfordringer.</li> <li>• Manglende fokus på lås og beslag og adgangskontroll før i siste liten fører til problemer.</li> <li>• Mangelfull utførelse av dørmontering kan føre til at det blir vanskelig å gjøre inngrep.</li> </ul>

## 6.2 Artikler i media

Det er foretatt en dokumentanalyse av ti ulike artikler som er publisert i media. Dette for å fremme hvilke holdninger ulike aktører har til branndører. Aktuelle artikler har både blitt tilsendt og blitt funnet ved Google-søk. Nettstedene som har publisert disse er ITBaktuell, Brennaktuell, DBI Brand og sikring og Byggeindustrien. Publiseringen av artiklene strekker seg fra mars 2017 til mars 2022. Det er valgt å kategorisere drivere og barrierer inn i fire kategorier. Kategoriene er dokumentasjon av branndører, fremdrift i byggeprosjekter, bruken av branndøren og det tekniske knyttet til en branndør. Artiklene er nummerert etter Tabell B1 i Vedlegg B. Sitatene i tabellene er direkte sitat hentet fra artiklene.

### Dokumentasjon av branndøren

Det er et ønske i oppgaven å kartlegge krav til branndør, inkludert krav til dokumentasjon. Det er derav trukket frem drivere og barrierer knyttet opp mot dette, vist i Tabell 6.2. Det er knyttet flere barrierer enn drivere til dokumentasjon. Dette tydeliggjør at bransjen er forvirret over hva som er gjeldene krav.

**Tabell 6.2:** Drivere og barriere knyttet til dokumentasjon av branndøren.

Drivere	Barrierer
<ul style="list-style-type: none"> <li>• Glass og Fasadeforeningen og Direktoratet for Byggkvalitet (DiBK) intensiverer dialogen og samarbeider for å få en tydeligere beskrivelse av hvordan branndører skal merkes og dokumenteres (Henriksen, 2017).</li> <li>• Vårt mål er at vi sammen med DiBK kan utarbeide en veileder for CE-merking og generell merking som sikrer sporbarhet av branndører og -vinduer (Henriksen, 2017).</li> <li>• I løpet av 2022 skal Direktoratet for byggkvalitet (DiBK) kontrollere at ytterdører med brannegenskaper omsettes med nødvendig produktdokumentasjon (Eggen, 2021).</li> </ul>	<ul style="list-style-type: none"> <li>• Glass og Fasadeforeningen stadig får varsler om manglende merking, ufullstendig merking eller feil merking av branndører (Henriksen, 2017).</li> <li>• Bransjen stiller også fortsatt mange spørsmål om hva som er gjeldende krav til merking og dokumentasjon (Henriksen, 2017).</li> <li>• DiBK innrømmer at det ikke er opplagte svar på hvilke krav det stilles til dokumentasjon og merking samt hvem som kan gjøre endringer på brannprodukter (Henriksen, 2017).</li> <li>• Ytterdører med brannegenskaper er et produkt som har noe høyere risiko for mangelfull produktdokumentasjon enn mange andre byggevarer (Eggen, 2021).</li> </ul>

## Fremdrift i byggeprosjekter

For oppgaven er det interessant å undersøke hvilke faktorer vedrørende branndører som er med på å påvirke fremdriften i alle fasene til et byggeprosjekt. Endringer og videreformidling av disse har blant annet stor påvirkning i byggeprosjekter. Drivere og barrierer knyttet til fremdriften presenteres i Tabell 6.7.

**Tabell 6.3:** Drivere og barriere knyttet til fremdrift i byggeprosjekter.

Drivere	Barrierer
<ul style="list-style-type: none"> <li>• Leverandør skal ha beskjed om endringer. Om byggeiere overholder dette, så er det et godt system som vil fange opp når branndørene ikke lenger opprettholder sin funksjon (Haram, 2020).</li> <li>• Forutsetningene og nøkkelen for at man skal oppnå suksessprosjekter ligger i at de involverte fagene utviser samhandling, kommuniserer og planlegger aktivt og godt (ITBaktuelt, 2022).</li> <li>• Det er helt essensielt å opprette tidlig fokus på dørmiljøer for og lykkes i prosjektene (ITBaktuelt, 2022).</li> <li>• Et annet viktig moment er å involvere brukeren av bygningen med utarbeidelsen av detalj-funksjonsbeskrivelse for dørmiljøene (ITBaktuelt, 2022).</li> <li>• Brannrådgiveren må være involvert fra A til Å (Haug, 2019).</li> <li>• Brannrådgiveren et verktøy for riktig kommunikasjon, styring, utførelse og kvalitetssikring for et vellykket brannsikringsprosjekt (Haug, 2019).</li> <li>• Målet er verken å overta en forpliktelse eller bli fritatt fra ansvar, men sikre at hver aktør opptrer med riktig forståelse og utførelse (Haug, 2019).</li> <li>• Vi må etablere en grensesnittmatrise for det helhetlige dørmiljøet som fordeler ansvar og oppgaver mellom de involverte fag, og kategorisere de forskjellige type dørmiljøene i et prosjekt (ITBaktuelt, 2022).</li> </ul>	<ul style="list-style-type: none"> <li>• Det er ikke alle byggeiere som er flinke til å varsle om endringer i branndøren, dette kan få store negative konsekvenser den dagen det begynner å brenne (Haram, 2020).</li> <li>• Dørmiljø i yrkes- og formålsbygninger fører ofte til besvær, ofte grunnet mangler i prosjektering, gjennomføringen og testing ved ferdigstilling (ITBaktuelt, 2022).</li> <li>• I komplette dørmiljøer inngår mange leveranser fra ulike aktører og fagområder, og det er nok hovedårsaken til at det tidvis oppstår feil og mangler (ITBaktuelt, 2022).</li> <li>• Fortolkning eller avgjørelse tatt av den enkelte aktør alene, uten å konsultere eller kjenne til dette samspillet, er årsak til problemer under ferdigstilling og i driftsfasen (Haug, 2019).</li> <li>• Velfungerende dørmiljøer ved oppstart av nye yrkes- og formålsbygg er mangelvare. Dette skyldes ofte manglende samspill mellom aktørene i prosjektene – ufullstendige tilbudsgrunnlag, uklare ansvarsforhold og fravær av systemtester. Da blir ferdigstilling og overtagelse kronglete (Eggen, 2021).</li> </ul>

## Bruk av branndøren

Gjennom analyse av artiklene kom det også frem at selve bruken av døren ofte fører til feil. Feil bruk av døren kan føre til betydelig svikt i den brannskillende funksjonen. Derfor er det valgt å presisere at dette faktisk er tilfellet ved å trekke frem utdrag fra medieoppslag omhandlende dette, se Tabell 6.4. Figur 6.1 viser eksempel på dører som holdes åpne ved å bruke kile under dørbladet. Dette hindrer døren i å lukkes automatisk.

**Tabell 6.4:** Drivere og barriere knyttet til bruken av branndøren.

Drivere	Barrierer
<ul style="list-style-type: none"> <li>• Et «lite synlig» dørmiljø som fungerer som forutsatt er hva vi ønsker, og dette lar seg absolutt oppnå (IT-Baktuelt, 2022).</li> <li>• Det er vanlig praksis at beboere og ansatte på alders- og sykehjem og tilsvarende institusjoner har dørene mellom beboerrom og korridorer mer eller mindre åpne gjennom store deler av døgnet. Dette gir lys og lyd inn til beboere, som med det vil kunne føle økt trygghet. For ansatte vil det ofte lette på arbeidssituasjonen når de kan kaste et blikk inn i rommene (Haug, 2021).</li> <li>• Frisvingspumper som et selvpålagt krav for å øke sikkerhetsnivået ved brann, medfører at dørene fungerer som ønsket til daglig, men lukker ved brannalarm eller strømbrudd i tråd med intensjonene i TEK (Haug, 2021).</li> </ul>	<ul style="list-style-type: none"> <li>• Enkelte brukere benytter tre-kiler for å holde branndøren åpen, som et hjelpemiddel for å tilpasse driften (Leira, 2021).</li> <li>• Det er bekymringsfullt når branndørinspeksjonsordningen (FDIS) nylig fremhevet at tre fjerdedeler av alle branndører som ble inspisert i 2019 ikke var egnet til formålet (Leira, 2021).</li> <li>• En branndør er helt ubrukelig hvis den er åpen eller ikke kan lukkes helt (Leira, 2021).</li> <li>• Feilmonterte branndører eller branndører som på en eller annen måte har mistet noe av brannmotstanden sin er ofte et av de svakeste leddene i brannsikringen i en bygning (Haram, 2020).</li> <li>• Selv om en brannklassifisert dør uten selvlukker normalt skal være lukket, er dette erfaringsmessig vanskelig å praktisere (Haug, 2021).</li> </ul>



**Figur 6.1:** Kile under dørblad for å holde døren åpen.

### Branndørens kompleksitet

Ut i fra analyse av medieoppslagene kommer det frem at mange utfordringer oppstår grunnet kompleksiteten til en branndør. Dette innebærer blant annet selve innsettingen av dører og problematikken som oppstår når det kommer til ombruk av brannklassifisert materiale. Se Tabell 6.5 for drivere og barrierer.

**Tabell 6.5:** Drivere og barriere knyttet til kompleksiteten ved branndøren.

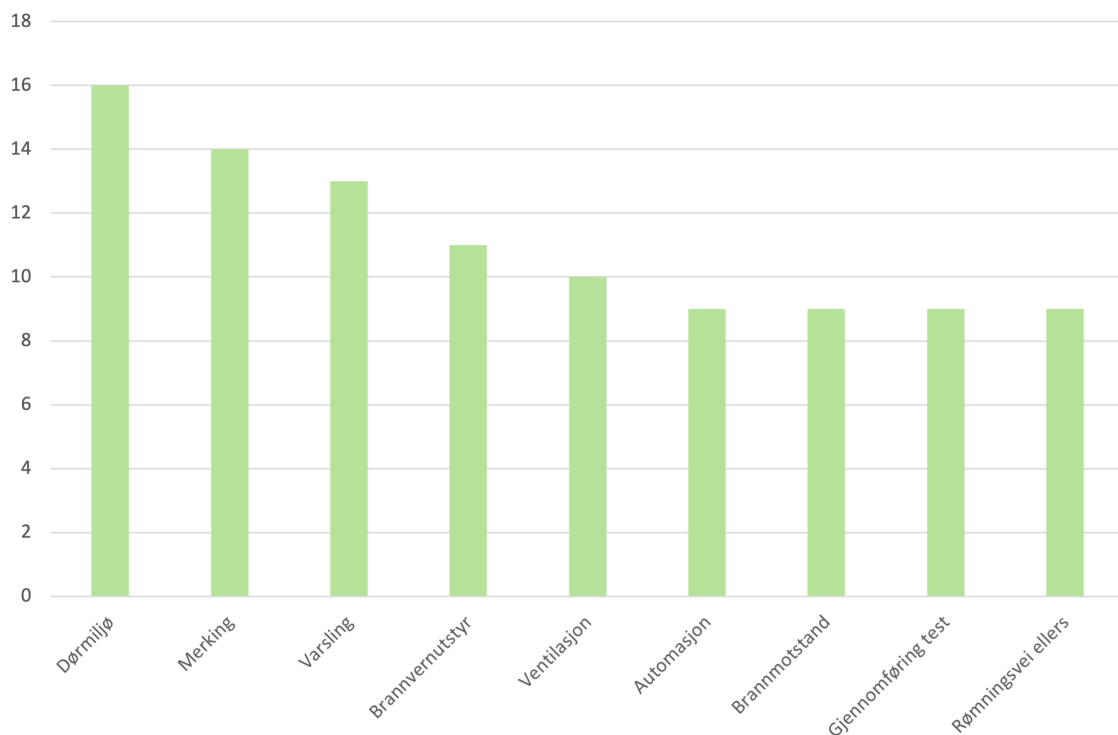
Drivere	Barrierer
<ul style="list-style-type: none"> <li>• Branndører har noen viktige sikkerhetsfunksjoner og kan være forskjellen mellom liv og død (Leira, 2021).</li> <li>• Branndøren er en nøye konstruert brannsikkerhetsanordning og bør alltid monteres av en kompetent installatør. (Leira, 2021).</li> <li>• Produsenten ønsker å være med i prosessen for å sikre at montasjen blir riktig (Haram, 2020).</li> <li>• Det er snakk om et separat klassifiseringssystem for gjenbrukte materialer eller kanskje en ordning hvor man tillater at en andel av prosjektet består av brennbare materialer eller materialer som er gjenbrukt (DBI Brand og sikring, 2020).</li> <li>• Det er viktig å spesifisere de rette egenskapene til en gitt dør, spørre leverandør om dokumentasjon for egenskapene og sikre at de rette dørene faktisk blir kjøpt (DBI Brand og sikring, 2022).</li> </ul>	<ul style="list-style-type: none"> <li>• Det er utfordringer med gjenbruk av materialer der det stilles brannkrav (DBI Brand og sikring, 2020).</li> <li>• Det finnes ingen metode for å brannteste og klassifisere gjenbruksmaterialer. Det vil derfor ikke være mulig å beskrive branndørens egenskaper (DBI Brand og sikring, 2020).</li> <li>• Det er ikke nok fokus på forskjellen mellom branndør og de mer ukjente røyktette dørene (DBI Brand og sikring, 2022).</li> <li>• En branndør er ikke en røyktett dør, og en røyktett dør er ikke en branndør (DBI Brand og sikring, 2022).</li> </ul>

### 6.3 Veileder om brannsikkerhet i skoleanlegg

I dette delkapittelet presenteres aktuelle resultater fra gjennomgang av veileder om brannsikkerhet i skoleanlegg. Interessante og relevante funn er presentert videre.

Oslobygg KF tidligere kalt Undervisningsbygg har utarbeidet en veileder som tar for seg beskrivelser av branntekniske problemstillinger som ansees som utfordrende basert på erfaring (Undervisningsbygg, 2018). Den sier at ulik tolkning av regelverket i forhold til utarbeidelse av brannstrategi, prosjektering og utførelse av skolebygg er utfordringene. På bakgrunn av dette ble det etablert en veileder som har til hensikt å tydeliggjøre kravene til brannteknisk prosjektering, samt bistå prosjekteringsgruppen i forprosjekt og detaljprosjektering ved å belyse relevante problemområder.

For å tydeliggjøre problemområdene har Undervisningsbygg i Figur 6.2 samlet data fra gjennomførte fullskalatester. De presenterer områdene hvor det oftest ble funnet utfordringer ved gjennomføring av fullskalatest i forbindelse med ferdigstillelse av bygg. Fullskalatestene går ut på å kontrollere alle systemer som har funksjon ved en brann- og rømmingssituasjon.



**Figur 6.2:** Problemområder registrert på fullskalatester (Undervisningsbygg, 2018).

Det kommer tydelig frem at det største problemområde ved ferdigstillelse var dørmiljø. I veiledningen er det listet opp enkelte forhold som har vært utfordrende innenfor de forskjellige problemområdene som videre er faktorer som må følges opp i prosjektering og utførelse. Punktene i listen er direkte hentet ut fra veilederen, og det er valgt å inkludere de punktene som er mest relevant for branddøren.

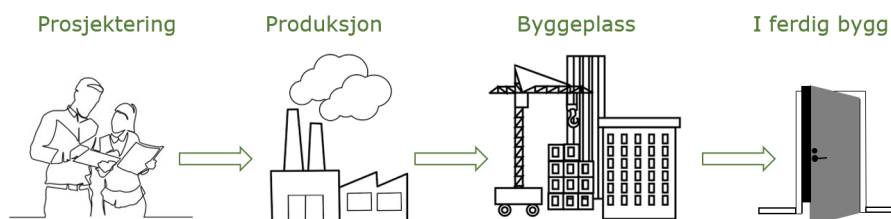


- Feil slagretning i forhold til rømning
- Manglende funksjonsbeskrivelse ved brannalarm (lukke, åpne, ulåst)
- Universell utformingskrav
- UPS ved strømbrudd, ikke overvåket
- Dører på magnet i kombinasjon med dørautomatikk
- Innregulering av ventilasjon, trykksetting, røykventilering, spesialavtrekk (åpne-/lukkefunksjon)
- Manuelle kantskåter på sidefelt for rømning
- Nattlås-funksjon ved brann
- Klemsikring påvirkning på dørautomatikk
- Dørkoordinator og -pumper (manuell styring og fast kabling)
- Åpningskraft på dør i henhold til UU-krav, definering av hovedatkomst
- Rom med gass-slokkeanlegg - ikke selvlukkende dør, stenging av spjeld
- Manglende funksjonsbeskrivelser - uklart hva som skal skje ved brannalarm

## 6.4 Intervju

I dette delkapittelet presenteres funn fra intervjuene. Funnene er kategorisert for å kunne sammenligne data fra de forskjellige intervjuene og deretter opp mot de andre undersøkelsene. Intervjuobjektene er anonymisert og kodet, og kodene er beskrevet i Vedlegg C.

Brann dørens livsløp er i denne delen av oppgaven delt inn i fire ulike faser som er satt som overordnede kategorier. Dette for å tydeliggjøre hvor i brann dørens livsløp utfordringer oppstår, se Figur 6.3. Intervjuobjektene representere disse fasene. Det er fem underliggende tema som ble ledet frem i analysen. De fem temaene er planlegging av dørmiljø, fremdrift i prosjekter, forståelse av lover og krav, brann dørens kompleksitet og vedlikehold og kontroll. Det oppsummeres punktvis hva intervjuobjektene satte fokus på når det gjelder utfordringer og eventuelle tiltak som må til i forhold til brann dører i de ulike kategoriene innenfor hvert tema.



**Figur 6.3:** Valg av kategorisering av funn i resultater.

### 6.4.1 Planlegging av dørmiljø

Under intervjuene ble det stilt spørsmål rundt hva som er viktig å fokusere på i forhold til planleggingen av et dørmiljø. Planleggingen av dørmiljø skjer i tidlig fase. I Tabell 6.6 presenteres det en punktvis oversikt over hva intervjuobjektene satte fokus på når det gjelder utfordringer i forhold til kartlegging av dørmiljø og spesielt branndører.

*”Det er viktig å kartlegge bruk og se på dørmiljøet som en helhet så tidlig som mulig” - BH1*

<b>Prosjektering</b>	<ul style="list-style-type: none"> <li>• Konstruksjonsløsninger</li> <li>• Manglende erfaring</li> <li>• Lite bruk av analyseverktøy</li> <li>• Større fokus på logisk prosjektering</li> <li>• Utydelig evakueringsstrategi</li> <li>• Udefinerte brukerkrav</li> <li>• Tidlig avklaring av grensesnitt</li> <li>• Detaljprosjektering av dørmiljø som helhet</li> </ul>
<b>Produksjon av branndøren</b>	<ul style="list-style-type: none"> <li>• Viktig å kartlegge kundens ønske</li> </ul>
<b>Innsetting av branndør</b>	<ul style="list-style-type: none"> <li>• God funksjonsplan er avgjørende</li> <li>• Monteringsveiledning må benyttes</li> <li>• Grensesnittproblemer oppstår</li> <li>• Ansvarsmatriser</li> </ul>
<b>Bruk og vedlikehold</b>	

**Tabell 6.6:** Oppsummering av temaet planlegging.

Generelt er det enighet blant aktørene om at dørmiljøet må kartlegges tidlig. Tidlig kartlegging av brukers ønske kan bidra til å unngå endringer på tampen RD1. Figur 6.4 viser et eksempel på løsninger som har kommet i ettertid og skaper en uoversiktlig plassering av kortlesere og impulsivere. Det kommer frem at brukerkrav knyttet opp mot brukers ønske om automatikk og adgangskontroll ikke blir kartlagt tidlig nok. Dette kan føre til uheldige løsninger både estetisk og funksjonsmessig. BH1 presiserer også viktigheten av å fokusere på dørmiljøet som en helhetlig komponent tidlig i prosessen. RD1 hevder at gode funksjonsplaner for døren er avgjørende, samt beskrivelser av hvordan den skal fungere og

videre vedlikehold av den. I utarbeidelse av denne er det også viktig å inkludere involverte aktører.

I planleggingsprosessen vil det være hensiktsmessig å inkludere relevante aktører for dørmiljø. RD1 trekker frem at en avgjørende faktor for at alle fagfelt innenfor dørmiljøet blir godt inkludert allerede i prosjekteringen, er å etablere gode rutiner for møtevirksomhet. Det å sette tidlig fokus og fokus i det hele tatt på dørmiljø, mener BRT også vil bidra til å spare samfunnet for mye kostnader. Dette støttes opp med at det er store verdier som går tapt i forbindelse med brann. Dette gjelder ikke bare i tilfeller hvor ting brenner opp, men også i forbindelser med røykskader. Det blir videre nevnt eksempler hvor store bygninger har blitt revet grunnet vanskeligheter med sanering i ettertid. Her er det viktig med en branndør som fungerer som den skal slik at brann og røyk ikke spres unødvendig.

Det kan være utfordrende å sikre at alle krav ivaretas. På grunn av dette er det viktig med folk med ansvar mot dørmiljø som skjønner alle krav og komponenter, og at disse blir inkludert tidlig i prosesse. Dette fordi det vil være viktig med bidrag fra folk med kunnskap om dørmiljø allerede i tidlig planlegging. LS1 hevder at det er mangel på kunnskap vedrørende dørmiljø.



**Figur 6.4:** Uoversiktlig plassering av impulsgivere og kortlesere på Øya Helsehus i Trondheim.

Når det kommer til prosjekteringen av døren påpekes det at en av utfordringene er å holde arkitekten i tøylene. Dette spesielt med fokus på dørens format, mener RD1. Arkitektene har en tendens til å presentere ønsker som er utfordrende å konstruere med plass nok til alt av beslag som kreves. I tilfeller ved store prosjekter kan dette løses ved å søke om at løsningen er tilfredsstillende nok for kravene, men dette fører igjen med seg store kostnader. Videre mener RD1 at det er gode forutsetninger for å finne gode løsninger

som er kostnadsbesparende og tilfredsstillende gitte krav, men at dette kan være utfordrene å få igjennom med hensyn til det arkitektoniske perspektivet. Det er også et ønske om hyppigere bruk av analyseverktøy i prosjektering av dørmiljø DP1. Analyseverktøyene som brannkonsulentene innehar kan benyttes i større grad for å utfordre de gitte preaksepterte ytelsene som ikke alltid er like lett å tilfredsstille.

#### 6.4.2 Fremdrift i prosjekter

Fremdriften til et byggeprosjekt kan forsinkes i flere av fasene. I hvilken grad endringer følges opp er med på å påvirke fremdriften. Hindringer som påvirker fremdriften kan også føre til store kostnader. I intervjuene ble det stilt spørsmål i forhold til fremdriften i de ulike kategoriene, se Tabell 6.7.

*”Å ha god kontroll på bygget gjennom hele byggeprosessen er det viktigste” - RD1*

<b>Prosjektering</b>	<ul style="list-style-type: none"> <li>• Benytte klarspråk</li> <li>• Hyppig møtevirksomhet</li> <li>• Tydelig strategi</li> <li>• Oppfølging av prosjektering</li> <li>• Videreformidle endringer til alle involverte</li> <li>• Arkitekt må gjennomføre endringer så tidlig som mulig</li> <li>• Uklare ansvarsforhold</li> </ul>
<b>Produksjon av branndøren</b>	<ul style="list-style-type: none"> <li>• Hyppig møtevirksomhet</li> <li>• Tydelig monteringsveiledning fra produsent</li> <li>• God produktdokumentasjon fra produsent</li> <li>• Veiledning av dørmontering</li> </ul>
<b>Innsetting av branndør</b>	<ul style="list-style-type: none"> <li>• Møtevirksomhet</li> <li>• Oppfølging av byggeprosess</li> <li>• God informasjonsflyt blant aktører</li> <li>• Uklare ansvarsforhold</li> <li>• Tidlig involvering</li> </ul>
<b>Bruk og vedlikehold</b>	<ul style="list-style-type: none"> <li>• Klarspråk</li> </ul>

**Tabell 6.7:** Oppsummering av temaet fremdrift.

Når det kommer til selve fremdriften i byggeprosessen er det også gjort funn av utfordringer vedrørende branndøren. LS1 mener at mye av dørproblematikken baserer seg på endringer som blir gjort sent i prosjektforløpet. Store kostnader er knyttet til endring av format etter vegger for eksempel er satt opp. Det er erfart uklare og ufullstendige rutiner omhandlende videreformidling av endringer som blir foretatt i brannkonsept. LS1 mener problemer oppstår når endringer ikke blir fulgt opp på en anstendig måte. Dette fører videre til at de som jobber i prosjektet ikke blir klar over endringene lenge etter de burde. RD1 mener det oppstår mange endringer i store prosjekter, og at det derav er gunstig med gode utarbeidet digitale program som gir de involverte partene direkte beskjed ved endringer. Eksempel på dette er når en dør sent i prosjektet skal gå over til å ha dørautomatikk. I slike tilfeller må endringene bli videreformidlet fort slik at føringsveier for elektro blir lagt med en gang. Det vil også være hensiktsmessig å inkludere brannrådgiver gjennom hele byggeprosessen. Dette for å redusere konsekvensen av en plutselig endringer som påvirker brannkrav. Mye handler om en generelt god kontroll gjennom hele prosessen. Å ha kontroll på bygget er det viktigste, påpeker RDI. Det vil derav være sikret at endringer og kommunikasjon blir videreformidlet til de involverte.

Det kommer frem at byggherre i flere tilfeller ikke er flinke nok til å ta ansvar LS1. Dette med tanke på å tydeliggjøre ansvarsforhold og avklare grensesnitt i tidlig fase. Dette mener RD1 er viktig for å sikre god og nødvendig kommunikasjon blant aktørene og god flyt i fremdriften. LS1 trekker også frem at et generelt tidlig fokus på dørmiljø er viktig for å sikre et velfungerende dørmiljø. Oppfølging av prosjektering inn i byggefasen er også avgjørende for god flyt i fremdriften. Samtidig som det trengs en felles forståelse for arbeidet som skal utføres i sammenheng med branndøren. Her blir igjen viktigheten av tidlig involvering av aktuelle aktører påpekt.

### 6.4.3 Forståelse av lover og krav

En branndør skal tilfredsstillende mange lovpålagte krav. Dette inkluderer brannkrav i tillegg til andre krav som for eksempel universell utforming, lyd og sikkerhet. Det fører videre til at det finnes mange standarder som beskriver løsninger for å sikre tilfredsstillende av regelverket. I intervjuene ble det stilt spørsmål om hvordan involverte aktører opplever lover og krav satt for dørmiljø, se Tabell 6.8.

*”Jeg savner en norsk standard som sier sånn skal man bygge ut dørmiljøet.” -*

LS1

<b>Prosjektering</b>	<ul style="list-style-type: none"> <li>• Forene krav</li> <li>• Kollisjon av krav</li> <li>• Uklart regelverk for hva som gjelder for branddør</li> <li>• Hvordan godkjenne bygget som løsninger</li> <li>• Hvem har ansvaret for det totale dørmiljøet?</li> <li>• Samsvarserklæringer</li> <li>• Prosjektører flere selvlukkere i dørmiljø</li> </ul>
<b>Produksjon av branddøren</b>	<ul style="list-style-type: none"> <li>• CE-merking av dør</li> <li>• Mange standarder å forholde seg til</li> <li>• Leveres dører som ikke er typegodkjent men ikke nødvendigvis testet</li> <li>• Gode monteringsveiledninger fra produsent</li> </ul>
<b>Innsetting av branddør</b>	<ul style="list-style-type: none"> <li>• Mangel på kunnskap om lovverk</li> <li>• Tar sjanser som trosser lovverk</li> </ul>
<b>Bruk og vedlikehold</b>	<ul style="list-style-type: none"> <li>• Mange dører uten krav til selvlukker fører til røykspredning</li> <li>• For stort fokus på dokumentasjon</li> <li>• Ulogisk regelverk i forhold til bruk</li> </ul>

**Tabell 6.8:** Oppsummering av temaet forståelse av lover og krav.

LS1 påpeker at det ofte oppstår utfordringer med forening av krav. Dette fordi kravene oppleves uklare. Det oppleves også at det er uklart hvilke norske standarder som gjelder, spesielt hva som gjelder for innerdører hvor det mangler en harmonisert standard. Det kommer også fram at det ikke nødvendigvis er brannkravene i seg selv som er utfordrende å oppfylle, men det å skulle forene brannkrav i kombinasjon med andre krav. Dette gjelder blant annet krav til universell utforming, panikkbeslag og dørautomatikk.

Det kommer frem at involverte aktører synes dørmiljøet og tilhørende komponenter omfattes av for mange standarder. Det nevnes også at det oppleves utfordrende å finne ut av hvilke standarder som er harmonisert og gjeldene i Norge og ikke. LS1 mener at for mye ansvar vedrørende standarder for dørmiljø blir lagt på den som prosjekterer lås og beslag. Videre påpeker LS1 at vedkommende ikke nødvendigvis har tilstrekkelig med kompetanse til å utføre denne oppgaven. Det stilles ikke krav til kvalifikasjonene på vedkommende som skal prosjektere løsningen og videre få det til å virke.

*”Så lenge det ikke settes krav til kvalifikasjoner på de du skal ha med deg i prosjektet, så får du ikke med deg noen med kvalifikasjoner.” - LS1*

DP1 mener at en utfordring med selve produksjonen av branndører er å klare og levere de løsningene som blir prosjektert og bestilt. Tidligere ble det ofte operert med bygget som løsninger. Dette innebærer dører som konstrueres så likt som mulig godkjent testet løsning, men dette er ikke vanlig praksis lenger. I dag brukes mye tid og ressurser på å analysere branndørene som blir bestilt opp mot krav i forskrifter, slik at de skal være i henhold til gitt lovverk. Dette i kombinasjon av ivaretagelse av kundens ønsker. RD1 hevder også at det oppstår utfordringer med produsentens godkjenninger på beslag og at det kan være utfordrende å tilfredsstillе branncrav ved spesialbeslagsløsninger og format utenom det vanlige. DP1 forteller videre at det er her nyansene ligger i hvor langt entreprenør er villig til å strekke seg med tanke på kostnader i forhold til byggherre og arkitektens ønsker. Skyvedører i rømningsvei er også en utfordring LS1 legger fokus på. Her kommer det frem at kravene oppleves uklare, spesielt med tanke på røyktetthetskrav. Her har bransjen begynt å utfordre lovverket på grunn av dørens praktiske funksjon ellers.

Når den nye standarden NS-EN 14351-2 etterhvert harmoniseres kan det bli en utfordring for bransjen å oppdatere produkter i henhold til krav. DP1 hevder dette kan bli en utfordring for bransjen da det må foretas mange nye dyre branntester. Dagens standard for innerdører tillater produsentene å forberede døren for beslagsløsninger. Produsent er ikke pålagt å levere komponenter påmontert døren slik CE-merking for ytterdører krever. Dette ser DP1 på som en fordel med CE-merket. DP1 sier det er en mulighet for at leverandører leverer branndører som er forberedt for beslag som entreprenør selv bearbeider på byggeplass. I den sammenheng er det en mulighet for at entreprenør ikke har tilstrekkelig kunnskap om regelverket, slik at beslagsløsninger som blir påmontert har en høyere sannsynlig for å stride mot krav gitt i forskrifter og svekke tiltenkt funksjon.

*”Jeg tror at en av nøklene for å oppnå et velfungerende dørmiljø er langstrekkelig og innebærer å få et tydelig regelverk, ha kontroll og gjøre de større systematiske endringene, men dette er ikke gjort i morgen” - LS1*

#### **6.4.4 Branndørens kompleksitet**

Dørmiljøet er komplekst, og har mange funksjoner det skal tilfredsstillе. Dette gjør døren til en av bygningers mest komplekse bygningsdel. Under intervjuene var det et ønske om å få et innblikk i aktørenes utfordringer i henhold til kompleksiteten til en branndør. Se Tabell 6.9 for punktvis oppsummering.

*”Tidligere så hadde brannalarmanlegget en funksjon, det var å varsle om brann. Nå er det en av hundre funksjoner. Det er veldig komplisert. Det er på en måte den branntekniske hjernen.” - BRT.*

<b>Prosjektering</b>	<ul style="list-style-type: none"> <li>• Vurdere bygget som løsninger</li> <li>• Brannrådgivers erfaring</li> <li>• Analyseverktøy</li> <li>• Byggherre må ta ansvar</li> </ul>
<b>Produksjon av brann døren</b>	<ul style="list-style-type: none"> <li>• Levere det som er prosjektert</li> <li>• Konstruksjonsløsninger</li> <li>• Mer tekniske bygg</li> <li>• Kompliserte særnorske løsninger</li> <li>• Testing med komponenter</li> <li>• Vanskelig å gjenbruke brannklassifiserte bygningsdeler</li> </ul>
<b>Innsetting av brann dør</b>	<ul style="list-style-type: none"> <li>• Det tas sjanser for å vinne anbud</li> </ul>
<b>Bruk og vedlikehold</b>	<ul style="list-style-type: none"> <li>• Mangler en paraplyorganisasjon</li> <li>• Sot kan forstyrre dørautomatikk</li> <li>• Finne løsninger som er tilpasset brukeren</li> </ul>

**Tabell 6.9:** Oppsummering av temaet brann dørens kompleksitet.

Erfaringsmessig kommer det frem at utfordringer vedrørende brann dør kan oppstå grunnet feil innsetting. Hver dør skal ha tilpasset monteringsanvisning (DP1). Det er derfor avgjørende at involverte aktører følger monteringsanvisning nøye. Dette også spesielt siden det ikke blir foretatt omfattende kontroll av selve innsettingen.

Det kommer frem fra intervjuene at dørens kompleksitet kan føre til utfordringer når det gjelder et velfungerende dørmiljø. LS1 påpeker at omfanget av kompliserte dører begynner å bli mye større da det er mange flere krav og funksjoner å forholde seg til nå enn tidligere. Det er også ubevissthet knyttet til bruken av diverse komponenter i kombinasjon med brann dører. LS1 trekker frem eksempler hvor dørlukkere justeres utifra komforten til brukerne, og derfor justeres bort i fra krav som vil påvirke brann sikkerhet. Om dørlukkeren justeres for at døren skal bli lettere å åpne, vil ikke døren lukke seg ved brann på grunn av det høye trykket som etableres under brann. Utover problematikk som oppstår på installerte dørlukkere, mener BRT at det i tillegg er en utfordring at det ikke kreves nok dørlukkere. Ved evakuering er det naturlig at mennesker ikke lukke døren etter seg da hovedfokuset er å rømme. I slike tilfeller vil brann dører uten selvlukker opptre som et gigantisk hull i den brann skillende konstruksjonen.



*”De gikk ut i trapperommet som ble overtent fordi de ikke stengte døren bak seg, som er helt menneskelig å ikke gjøre. De skal jo bare komme seg ut” - BRT*

DP1 hevder også at kombinasjonsløsninger av komponenter er utfordrende å produsere. Alle disse kombinasjonene som skal fungere sammen er veldig utfordrende. BRT mener dørautomatikkens viktigste funksjon er å stenge døren samtidig som den skal sørge for at den ikke går i lås ved brannalarm, og ser en mulighet for at dette i enkelte tilfeller ikke kan fungere. Dette grunnet brannalarmanleggets mange funksjoner. LS1 trekker også frem tenkte scenarier ved endringer i programmering som kan gi kritiske utfall. Funksjoner kan ved test fungere som det skal, men innen et par år er det kanskje foretatt mange endringer i programmet. Dette kan for eksempel omhandle styring av motorlåsen og nattlås, slik at funksjonene brannalarmanlegget skal tilfredsstillte programmeres bort. Dette kan da gjøre at det ikke blir mulig å komme seg ut av døren. Det er en fare for at slike feil ikke avdekkes før krise oppstår. Videre kan BRT se på nøkkelfrie dører som en utfordring for innsatsstyrker da det kan oppstå problemer knyttet til sot på kortlesere og opplåsing av dører.

Erfaringer tilsier at selve innsettingen av døren ofte svikter. For noen år tilbake jobbet bransjeforbundet med å få en sertifisering på montasjedelen av branndøren i følge DL1. Da var det et ønske om at vedkommende som skulle montere døren måtte være kvalifisert. Dette ser DL1 på som et av de punktene som ville ha avskaffet mest problemer med tanke på branndørens kompliserte løsninger og funksjoner.

#### **6.4.5 Vedlikehold og kontroll**

For å sikre at branndøren skal tilfredsstillte sine tiltenkte funksjoner er det viktig med gode kontrollrutiner gjennom hele prosjektprosessen. Godt vedlikehold er også avgjørende for at branndøren skal opprettholde funksjonene i bruksfasen. I intervjuene er det stilt spørsmål om aktørens kontrollrutiner, samt hvordan en branndør og tilhørende komponenter bør vedlikeholdes. Oppsummering vises i Tabell 6.10.

<b>Prosjektering</b>	<ul style="list-style-type: none"> <li>• Ingen tydelige kvalifikasjonskrav eller formaliakrav</li> <li>• Mangel på kontroll hos byggherre</li> <li>• Ingen sidemannskontroll på dørmiljø</li> </ul>
<b>Produksjon av branndøren</b>	<ul style="list-style-type: none"> <li>• Samsvarserklæringer</li> </ul>
<b>Innsetting av branndør</b>	<ul style="list-style-type: none"> <li>• Stikkprøvekontroll</li> <li>• Fullskalatest</li> <li>• Fallehold svikter ved branntrykk</li> <li>• Jukses mye i bransjen når det kommer til løsninger i selve monteringen</li> </ul>
<b>Bruk og vedlikehold</b>	<ul style="list-style-type: none"> <li>• Tilsyn</li> <li>• Overfladisk sjekk</li> <li>• Døren hviler ikke i karm - døren vrir seg og går ikke igjen</li> <li>• Formidle informasjon til bruker og eier av døren</li> </ul>

**Tabell 6.10:** Oppsummering av temaet vedlikehold og kontroll.

I prosjekteringsfasen mener LS1 at kontrollrutinene er for dårlige når det gjelder dørmiljø. Det er gode kontrollrutiner på brannkonseptet, men LS1 mener det stopper der. Her foreslås det at det også bør gjennomføres sidemannskontroll av prosjektering av dørmiljø som helhet for å sikre formålstjenlige løsninger.

Ved fullskalatest blir rømningskravene nøye sjekket, men det svikter i detaljene i følge LS1. Dette gjelder blant annet for fallehold ved brann. LS1 forteller om erfaringer om feil utførelse slik at døren ikke forblir lukket og kan dyttes forsiktig i og videre åpnes. Det er lett å tenke at så fort døren åpner seg er rømningsveien fri og si seg fornøyd med det. I slike tilfeller vil dette bidra til spredning av brann og røyk ettersom kravet til fallehold ikke tilfredsstilles.

På tilsyn er det enkle verifiserbare punkter som blir sjekket på døren og tilhørende komponenter, men disse er bare overfladiske. Dørkarmen blir aldri skrudd ned og komponenter blir bare sett på i følge BRT. For å kunne verifisere at døren er montert riktig, hadde det vært praktisk med inspeksjonsluker i karmene. Det er vanskelig å foreta en grundig inspeksjon uten å ødelegge dørmiljøet. Det avdekkes ofte feil på branndører, og BRT mener et godt vedlikeholdstiltak er å la døren stå og hvile i karmen. Døren har en tendens til å vri seg, som også vil føre til at døren ikke lukker seg. Dette er kritisk. Kontrollregimet på feil vedrørende dørmiljøet er også komplisert, fordi det er en som har installert brannalarmanlegget, en som har installert døren, og andre aktører som også har installert

komponenter. BRT mener det mangler en paraplyorganisasjon som har kontroll på dette.

LS1 hevder det sviktes i oppfølgingen av avvik etter tilsyn. Videre hevder LS1 at byggeiere har en tendens til å skyve problemene unna og heller prioriterer å bruke pengene på andre ting. BRT påpeker at bygg er komplisert å drifte og vedlikeholde, og opplever de største utfordringene i boligblokker av en viss størrelse. Det finnes mange styreledere uten kompetanse på brannteknisk vedlikehold. BRT trekker derfor frem viktigheten av klarspråk og overføring av informasjon på enkle måter i FDV-dokumentasjonen slik at den også er forståelig for brukeren av branndøren.

En annen utfordring BRT trekker frem er at fokuset på dokumentasjon av vedlikehold kan bli for stort. Dokumentasjonen må forenkles. Dette støttes med erfaringer hvor kontrollrundene har tatt kortere tid enn dokumentasjonsarbeidet i ettertid. Dette blir feil, mener BRT. Enkle sjekklister eller tilvarende er et nødvendig tiltak for at dokumentasjon av vedlikehold skal bli godt gjennomført.

DL1 påpeker også at det er mange måter å jukse på når det kommer til montering av branndører uten at dette blir kontrollert. I enkelte tilfeller kan branndøren bli montert uten samsvar med monteringsanvisningen. BRT hevder det jukses mye i bransjen. De aller fleste branndører skal dyttes med ubrennbart materiale, men i mange tilfeller benyttes det skum. Dette materialet er ikke ubrennbart, bare tungt antenkelig. De fleste dørene er ikke testet og godkjent med dette materialet. Dette er vanskelig å avdekke når bygget er ferdigstilt. Her ville det vært hensiktsmessig med kontroll av innsetting.

Figur 6.5 viser et eksempel på en holdemagnet på skåtefløyen som ikke lenger fungerer. Dette er løst midlertidig med å binde fast dørvrideren på gangfløyen til håndløperen for å unngå at døren lukkes. Dette er et tegn på dårlig vedlikeholdsrutiner.



**Figur 6.5:** Dørvrider som er bundet fast med tøyestykke til venstre og en defekt dørholdemagnet til høyre.



## 7 Diskusjon

I dette kapittelet blir problemstillingen diskutert. Diskusjonen er bygd opp etter delmålene. Diskusjonen baserer seg på resultater og funn fra litteraturstudie, dokumentanalyse og intervju. Det kommer frem at lovverket oppleves uklart og er vanskelig å tolke, samt at det er uklare krav til dokumentasjon. Videre er utfordringer involverte aktører opplever diskutert. Årsakene til at brann dørene har sviktet i historisk perspektiv er også tatt opp for diskusjon.

### 7.1 Hvilke krav er vanskelig å oppfylle når det kommer til brann dørens egenskaper, og hvorfor?

For at brann døren skal kunne yte sin funksjon er det viktig med tydelige krav. Brann sikkerheten kan som tidligere nevnt enten prosjekteres forenklet ved å tilfredsstille de gitte preaksepterte ytelsene, eller analytisk ved å dokumentere at funksjonskravet er tilfredsstilt på andre måter. En utfordringen er at det kan være krevende å omforme gitte funksjonskrav til kvantifiserbare akseptkriterier i henhold til TEK17. Dette kan bidra til åpenhet for tvetydig tolkning. Dette kan på den ene siden være positivt med tanke på videre utvikling av løsninger for brann sikkerheten. Tvetydig tolkning kan bidra til kreativ tenking og nyskapende tekniske løsninger. På den andre siden kan åpenheten for tvetydig tolkning føre til feil og dårlige løsninger. Kravene kan tolkes ulikt basert på ulikt kunnskapsnivå, erfaring og utgangspunkt. Dette kan videre føre til store forskjeller i slutt kvaliteten på løsninger.

For å klare og forene kravene kommer det frem i intervjuene at det ønskes at brann rådgiveren tar i bruk analyseverktøyene sine i større grad. Ved å benytte analyseverktøy kan fleksibiliteten bli større og det kan være mulig å foreslå flere alternativer til gode og kostnadseffektive tekniske løsninger utover det som er preakseptert i VTEK. Dette kan være fordelaktig da dørmiljøet er komplekst.

#### Åpningskraft i henhold til universell utforming

”Dører som er beregnet for manuell åpning til og i atkomst- og rømningsveier, skal kunne åpnes med åpningskraft på maksimum 30 N” er gitt som funksjonskrav i TEK17. Dette kravet kan tolkes forskjellig. Er det den manuelle åpningsssyklusen som skal tilfredsstille 30 N eller er det bare det at døren i det hele tatt skal være mulig å åpne med en åpningskraft under 30 N. Ved sistnevnte tilfelle vil det isåfall være enkelt å løse dette ved å implementere dørautomatikk som tilfredsstiller kravet hvis en ser på impuls-givere som en del av døren. Dette fordi det å berøre impuls-giveren ikke krever 30 N. På den andre siden kan det stilles spørsmål til i hvilken grad en impuls-giver er en del av døren. Gitt at impuls-giveren ikke er en del av døren, vil ikke implementering av en impuls-giver tilfredsstiller kravet om 30 N ved manuell åpning av døren. Dette fører til at det oppstår utfordringer å få til en manuell åpningsssyklus uten bruk av impuls-giver som klarer å tilfredsstille kravet på 30 N.

Til sammenligning med Sverige og Danmark stilles det ingen krav til åpningskraft, bare krav om at døren skal være lett å åpne og passere i rømningsvei. For å tilfredsstille veiledningen gitt i Sverige bør den vertikale kraften ved bruk av dørvrider understige 70 N. Kraften for videre åpning kan være større enn denne, men bør understige 150 N. I Danmark skal dører kunne åpnes ved bruk av maksimal kraft på 100 N for hvert dørbblad for å tilfredsstille veiledningen.

### **Branntrykk og slagretning**

Det kan være utfordrende å sikre trygg rømning gjennom dører i lukkede rom i de tilfellene hvor døren slår mot rømningsretning. TEK17 tillater at dører til rømningsvei hvor det ikke er fare for oppstuvning kan slå mot rømningsretning. Dette kan for eksempel inkludere sykerom, hotellrom og boenheter. Med dette som utgangspunkt samt dagens krav til mer lufttette bygninger, kan trykket som oppstår ved brann føre til utfordringer med å åpne døren. Trykkoppbyggingen under brann skjer i vekstperioden. Denne oppbyggingen av trykk vil skje samtidig med rømning. Dette kan få ekstremt uheldige konsekvenser. Trykkoppbygging i de fleste tilfeller med innadslående dører inn i det aktuelle rommet vil bli så høy at døren presses igjen og blir nesten umulig å åpne.

### **Opprettholde brannskille**

”Brannceller skal være utført slik at de forhindrer spredning av brann og branngasser til andre brannceller i den tiden som er nødvendig for rømning og redning” er gitt som funksjonskrav i TEK17. For at en branndør skal tilfredsstille dette må den være lukket. Det kommer frem fra granskningsrapportene at branndører har stått åpne og bidratt til betydelig brann- og røykspredning ved flere branntilfeller.

I et menneskelig perspektiv er det ikke naturlig å tenke på å lukke døren etter seg ved evakuering da hovedprioriteten vil være å komme seg ut. Dette vil bidra til å redusere branndørens funksjon som en del av brannskille. Branndøren vil også redusere denne egenskapen i tilfeller hvor selvlukkende dører uten holdemagnet holdes åpne. Erfaringsmessig er dette ofte praksis i bygninger hvor det er samme bruker på hver side av en dør i et brannskille. Kiler eller andre barrierer blir i slike tilfeller brukt for å hindre at døren lukkes. Brukervennligheten oppleves redusert ved at døren kan oppleves tung og ugunstig ved passasje. En annen brukerpåvirkning er at dørpumper justeres slik at dører ikke opprettholder tilstrekkelig lukkekraft for å lukke og holde seg lukket ved høyt branntrykk.

Videre i VTEK17 er det beskrevet at røykontroll kan oppnås ved trykksetting av trapperom med forutsatt trykkavlastning i innenforliggende branncelle. Ved trykksetting av trapperom skal trykket i utgangspunktet være så stort at dersom døren til rommet hvor brannen har oppstått står åpen, skal røyken presses ut gjennom leiligheten og gjennom avlastningsareal i leiligheten. For et velfungerende system er det mange ledd som må fungere på samme tid. I tilfeller hvor mange dører er åpne samtidig vil luftstrømhastighet bli lav, slik at røyken vil spres i hele bygget. Flere åpne dører vil derav ha negativ innvirkning på systemet, og vil gjøre at kontrollen over røyken reduseres.

For å tilfredsstille kravet om å forhindre brann- og røykspredning vil det være hensiktsmessig å stille flere krav til bruk av selvlukkere. Dette med tanke på utfallet en åpen dør har på spredningen av brann og røyk. Samtidig vil dagens krav til dørautomatikk som følge av kravet om maksimum åpningskraft allerede føre til høye kostnader for byggherre. Det oppleves derav lite aksept hos byggherre å stille flere krav til selvlukkere på dører hvor dette ikke er pålagt i dag.

### **Standarder**

En standard kan blant annet fungere som en oppskrift på hvordan funksjonskrav kan oppfylles. Ettersom branndører har blitt så komplekse som de er i dag kan det oppleves utfordrende å sammenfatte hvilke standarder som er gjeldene for branndøren. Det er derfor et ønske blant aktørene å redusere omfanget av standarder da mye tid går til å finne ut av hvilke standarder som er gjeldende og innholdet i de. Dette gjelder spesielt for brannklassifiserte innvendige dører som enda ikke omfattes av en harmonisert standard. Ulempen med en utydelig standardisering av branndører og tilhørende komponenter er at innkjøpsprosesser av diverse beslag kan avhenge av vedkommende som foretar bestillingen sin kunnskap. Dette er ikke nødvendigvis noen med god kompetanse på området. Dette kan videre føre til at det tas i bruk dårlig dokumenterte løsninger med lav kvalitet, som også kan trosse funksjonskrav.

En harmonisert produktstandard for innerdører vil kreve at branndørene må CE-merkes. Dette vil medføre økonomiske konsekvenser for bransjen. På den ene siden vil dette føre til at det må gjennomføres nye og kostbare tester for å klassifisere branndører etter ny standard. Dette kan føre til at mindre bedrifter ikke overlever da det vil være for kostbart.

På den andre siden vil denne standardiseringen kunne bidra til å unngå useriøse aktører og produktene de har å tilby. Slik situasjonen er i dag trenger ikke en branndørleveranse for innvendige dører å bestå av påmonterte beslag. Dette kan føre til at utførende aktør kan ta uheldige beslutninger når det gjelder innkjøp og påmontering av beslag på byggeplass. En harmonisering av standarden for innvendige dører vil bidra til å kvalitetssikre og effektivisere selve prosessen med innkjøp. Velutviklede standarder vil fungere som et teknisk hjelpemiddel for bestilleren, og kan også bidra til å vurdere egenskapene til det aktuelle produktet opp mot behovet og krav gitt i forskrifter.

## **7.2 Hvilke utfordringer opplever involverte aktører?**

Enkelte dørmiljø kan involvere opptil titalls aktører. For å oppnå et velfungerende dørmiljø er det derav viktig med god koordinering i alle faser. Diskusjonen videre baserer seg hovedsaklig på erfaringer fra involverte aktører som ble oppfattet i Kapittel 6.

### **Uklare ansvarsforhold**

Krav satt til produktdokumentasjon oppleves utydelig for involverte aktører. Dette skaper i mange tilfeller en uoversiktlig situasjon hvor ansvarsforhold kan oppleves uklart. Det er viktig at ansvarlig søker tydeliggjør ansvarsforhold fra start slik at det ikke oppstår

utfordringer vedrørende hvem som har ansvaret for at produktdokumentasjon foreligger i henhold til DOK. Det er viktig at ansvarlige er bevisste i sin rolle og sitt ansvar. Her er det viktig at ansvarlig søker fører tilsyn på at alle oppgaver er fordelt mellom de andre ansvarlige, slik at viktige ansvarsområder ikke uteblir eller blir utydelige.

### **Kunnskapsmangel**

Da omfanget aktører er såpass stort, vil dette også involvere mange personer med mye kunnskap om sitt fagfelt, men ikke nødvendigvis om de andre inkluderte fagfeltene. Prioritering av møtevirksomhet vedrørende dørmiljøet vil øke fokus og bidra til avklaringer som senere kunne ha blitt til problemer. Det er også viktig at alt av monteringsanvisninger, tegninger og annen informativ dokumentasjon er tilgjengelig for alle involverte aktører gjennom hele byggeprosessen. Med dette i orden er det også viktig å bevisstgjøre hvordan underlagsdokumentasjon skal brukes riktig. Videre er det avgjørende å ha et felles språk. Det er viktig å få en felles forståelse for dørmiljøet, og få til et felles språk slik at gode løsninger som tilfredsstillende krav innad i de forskjellige fagfeltene kommer tydelig frem, blir forstått og videre sammenfattet.

Det kommer frem i funnene fra intervju at rådgiverenes rolle burde utnyttes i større grad. Rådgiverne sitter på kunnskap gjeldende forskrifter og løsninger som er viktig at blir videreformidlet for å sikre brannsikre løsninger. Byggeprosessen er preget av tidspress som kan øke sannsynligheten for at beslutninger av relevans for branndøregenskapene blir tatt av utførende uten videre rådføring i forhold til hva disse betyr for brannsikkerheten. I henhold til det danske regelverket skal en brannrådgiver inkluderes fra prosjektering og helt frem til ferdigstillelse. Dette kunne også vært hensiktsmessig i Norge for å sikre kvalitet i driftsfasen.

### **Tidlig involvering**

En annen utfordring involverte aktører opplever er lite gjennomgående fokus på branndøren gjennom byggeprosessen. Ved å tidlig koordinere de involverte aktørene, vil en helhetlig forståelse av dørmiljøet prege videre prosesser. For å sikre god oppfølging og en rød tråd gjennom byggeprosessen, hadde det vært nyttig med en tydelig ansvarlig for dørmiljø som forstår alle krav og komponenter, samt helheten av det. Her vil det også være avgjørende at vedkommende involveres tidlig for å minimere grensesnitt. Spesielt for utførende vil det være til stor hjelp i innkjøpsprosessen å ha ressurser med dørkompetanse for å sikre tilfredsstillende løsninger.

## **7.3 Hva er årsaken til at branndører har sviktet i tidligere brannhendelser?**

For å gå dypere inn i årsaken til at branndører har sviktet i tidligere brannhendelser anvendes spesielt resultatene fra Kapittel 5 om erfaringer fra tidligere branner. Felles faktorer med de utvalgte brannene er at branndørene har stått åpne, har vært utette eller det har vært dårlig vedlikehold. Dette har ført til en større brann- og røykspredning enn



om branndørene ikke hadde sviktet.

### **Bruk av døren**

Fra granskningsrapportene kommer det frem at flere dører ble holdt åpne med kiler eller andre gjenstander. Dette verifiseres av intervjuet med BRT som utdypet at dette er avvik de ofte opplever ved tilsyn. Det er viktig at brukere av et byggverk er bevisst på viktigheten av at branndørene er lukket ved brann. Dette fordi en branndør er helt ubrukelig om den er åpen eller ikke kan lukkes helt igjen. God opplæring omhandlende brannsikringstiltak er nødvendig for brukeren av byggverket. For brannen på Hovseterhjemmet i Oslo hadde de ansatte problemer med å lokalisere brannen som førte til at det tok ekstra tid før det ble mulig å sette i gang evakuering. Et brannsikringstiltak som en branndør er forgjeves med mindre de organisatoriske rutinebaserte tiltakene er vedlikeholdt. Det er unødvendig å bruke penger på en branndør som holdes åpen.

En branndør som står åpen kontinuerlig vil etterhvert synke i karmen. Dette kan føre til at branndøren ikke vil lukkes helt ettersom sluttstykket ikke vil treffe låskassen riktig. Et enkelt tiltak for å unngå dette kan være å sikre at dører lukkes utenfor driftstid. Etablering av faste rutiner for å sørge for dette vil bidra til at branndøren vil opprettholde sine funksjoner lenger og kreve mindre vedlikehold.

### **Feil innsetting**

Det kommer frem i funn at feilmonterte branndører ofte er tilfellet for at branndøren ikke opprettholder sin tiltenkte funksjon. Dette tydeliggjør at det svikter i selve innsettingen av dørene. Dette er ofte i henhold til tetting rundt dørkarm og hengsling i henhold til dørbladets tyngde. En mulig årsak til dette er at de utførende ikke er klar over at de monterer en branndør, slik at døren blir montert på samme måte som en uklassifisert dør. Tydelig presisering av hvilke dører som er branndører ved levering, i kombinasjon med et kunnskapsløft om branndørens og tettingens tekniske ytelse, ser ut til å være av behov. Forskjellen på uklassifisert og brannklassifisert dør kan for eksempel utføres ved å tydelig markere dette på karm og emballasje ved levering. Dette kan ha en påminnende effekt på de utførende at de må være ekstra bevisst ved selve innfestingen og monteringsanvisningen som følger med.

Endringer som ikke kommer tydelig frem kan også påvirke selve innsettingen av branndøren med tilhørende komponenter. Ved plutselige endringer i brukerkrav, kan dette føre til ettermonteringer som påvirker dørens branntekniske ytelser. Her vil det som tidligere nevnt være nødvendig med et gjennomgående fokus på døren, slik at avgjørelser og endringer som blir tatt også blir fulgt opp og videreformidlet til utførende.

### **Dårlig vedlikehold**

De branntekniske sikringstiltakene vil også trenge vedlikehold for å opprettholde sin funksjon, da en branndør er en bygningsdel som brukes mye og derav er utsatt for mye slitasje. I henhold til brannforebyggende forskrift stilles det krav til eieren og brukeren i forhold til brannforebygging. Eieren er pålagt å ha gode rutiner for vedlikehold av bygningsdeler som

skal begrense konsekvens av brann. Dette inkluderer branndører. Det at eiers plikter blir ivaretatt skal også dokumenteres. Virksomheter som benytter byggverket stilles det også krav til. Her blant annet om videreformidling av endringer og skader i sikkerhetsinnretninger til bygningseier. Det kommer frem fra BRT i intervju at vedlikehold av branndører er mangelfullt og oppfølging av tilbakemeldinger ikke gjennomføres.

Kravene til vedlikehold er veldig klare, men problemet er gjennomføringsevnen. BRT tydeliggjorde at den fulle forståelsen av en branndør er mangelfull hos vedlikeholdsansvarlige. For at branndøren skal bli tatt på alvor er det viktig med god videreformidling. Kontrollrunden må være mer omfattende for å fange opp feil. Dette innebærer å sjekke mer enn bare overfladisk sjekk etter skader på dørblad, at døren lukkes og at dørvrideren fungerer. Å sjekke innfestingen av døren i vegg blir vanskelig, men å kontrollere dørautomatikk, dørvrider, hengsel, sluttstykke, låskasse og alle andre komponentene nøye er viktig slik at feil og mangler blir avdekket.

Dokumentasjonsprosessen ved vedlikeholdskontroller må derimot være enkel. BRT har erfart tilfeller hvor dokumentasjonsarbeidet tar mye lenger tid en selve kontrollrunden. Dette burde være motsatt. Ofte blir det utlevert tykke permer med instruksjer og informasjon vedrørende brannsikringstiltakene med fagspråk som er vanskelig å forstå. Det vil derfor være hensiktsmessig med kort og konkret informasjon på et språk som er forståelig. Med tanke på dokumentasjon og informasjonsoverføring er overgangen mellom byggefasen og bruksfasen kritisk.

## 8 Konklusjon

Denne masteroppgaven har undersøkt *hvorfor branndøren kan ansees som det svakeste leddet i brannsikring av byggverk*. Dette har blitt undersøkt ved gjennomføring av litteraturstudie, dokumentanalyse og kvalitative intervjuer.

Branndører har i flere branntilfeller opptrekket som et svakt ledd i brannsikkerheten i byggverk. De to viktigste funksjonene til en branndør er å hindre brann- og røykspredning til andre brannceller og deler av bygget, samt sikre evakuering. Det er mangel på spesifiserte og sammenfattede krav gitt i lovverk, i kombinasjon med varierende kompetanse i dørprosjektering og videre inn i innkjøpsleddet og innsetting av branndør hos utførende. I bruksfasen har sviktende vedlikeholdsrutiner og organisatoriske tiltak vært en gjenganger for defekte branndører.

En branndør omfattes av mange krav. Dagens grad av komplekse bygninger og ønsker til tekniske løsninger, medfører ulike funksjonskrav som må forenes med gitte brannkrav. Det å omforme gitte funksjonskrav til kvantifiserbare akseptkriterier i henhold til TEK17, har bidratt til en mulighet for tvetydig tolkning av lovverket. Kravene vedrørende branndøren tolkes ulikt på grunnlag av ulikt kompetanse- og kunnskapsnivå. Dette har videre ført til store forskjeller i sluttkvaliteten på løsninger i dørmiljøer som omfatter brannklassifiserte dører. For at en forening av krav skal være gjennomførbart er det viktig med et tydelig lovverk hvor dørmiljøet blir sett på som en helhetlig bygningsdel.

Det finnes en harmonisert produktstandard for ytterdør med brannmotstand, men ikke for innvendige brannklassifiserte dører. Da det er utfordrende å komprimere alle standardene vedrørende branndører til ett teknisk hjelpemiddel, kan dette føre til utfordringer i innkjøpsprosess og prosjektering. Bestillingen vil i stor grad avhenge av bestillerens kunnskap.

Aktørene består også av mange fagpersoner med ulik fagrelatert kunnskap. Dette skaper utfordringer med en felles forståelse for forening av krav og funksjoner. Tidlig involvering av aktører og gode rutiner på møtevirksomhet vil bidra til bedre samhandling i de forskjellige fasene og overgangene mellom disse. Gode og tidlige avklaringer i forhold til grensesnitt og ansvarsforhold forutsetter også at brukerbehov, virksomhetens interne krav og pålagte funksjoner til branndøren er tidlig kartlagt. Det må utarbeides tydelige funksjonsbeskrivelser der krav og premisser fremgår, og som med fordel er åpen for påvirkning av aktører med kompetanse vedrørende dørmiljø.

Videre viser undersøkelser foretatt i masteroppgaven at involverte aktører ofte opplever at utfordringene ligger i uklare grensesnitt og ansvarsforhold. Uklare grensesnitt forårsaker mangel på nødvendig informasjonsflyt for å oppnå et velfungerende dørmiljø, mens uklarheter i ansvarsforhold er en bidragsyter til sene endringer vedrørende branndøren og tilhørende komponenter. Sene endringer er både utfordrende med tanke på kostnader og fremdrift, og det kommer frem at det ofte oppstår sene endringer vedrørende dørmiljø. I kombinasjon med tidspress kan dette føre til at enkeltpersoner uten tilstrekkelig kompetan-

se tar beslutninger i utførelsesfasen uten videre rådføring i forhold til hva dette betyr for brannsikkerheten. Det vil være avgjørende med gode rutiner på oppfølging av endringer, og at disse blir formidlet til alle involverte.

Granskningsrapporter har vist at innfesting av dører i karm har vært utette på grunn av feil innsetting. Bedre oppfølging av monteringsveiledninger og selve monteringen vil øke brannsikkerheten knyttet til branndører da dette minsker sannsynligheten for feil knyttet til innfestingen av branndøren. Videre har granskningsrapportene tydeliggjort at mange branndører har vært dårlig vedlikeholdt og dermed ikke ytt angitt brannmotstand. Branndører har ofte blitt stående åpne enten fordi de har vært defekte eller fordi de har blitt blokkert. Defekte komponenter tilhørende dørmiljø kan også ha bidratt til at de ikke låser seg opp eller lukker seg helt igjen ved brann.

Andre utfordringer i bruksfasen som har bidratt til svekket funksjon er selve bruken av branndøren. Døren er en bygningdel som hyppig brukes i et byggverk, og kan oppleves som en barriere for enkelte brukere. Dette har ført til løsninger for å øke brukervennligheten som har gått på bekostning av brannsikkerheten til en branndør. Dette er blant annet bruk av kiler for å holde dører åpne. Et eventuelt tiltak vil være å øke bruken av selvluukkere. Dette vil øke sannsynligheten for at branndørens tiltenkte funksjonen som et brannskille vil opprettholdes ettersom årsaken til hyppig brann-og røykspredning i tidligere branntilfeller har vært dører som har blitt stående åpne. Det vil også være hensiktsmessig å tydeliggjøre for folk flest hvilke viktige funksjoner en branndør har.

For å møte de ulike utfordringene som er kartlagt er det et behov for et tydeligere lovverk. Det er også behov for et stort kunnskapsløft blant alle aktørene, ressurser med spisskompetanse og tidlig fokus vedrørende branndører i prosjekteringen. Dette gjør at god fremdrift kan oppnås i alle faser, oppnåelse av branndører som tilfredsstillende krav og nødvendige funksjoner ikke blir utfordrende, i tillegg til at brukers ønsker og behov blir ivaretatt.

## Veien videre

I forbindelse med masteroppgaven er det avdekket en del områder og tema som gir muligheter for videre arbeid. Dette inkluderer blant annet:

- En mer omfattende tydeliggjøring av krav vedrørende dørmiljø
- Redusere antall standarder vedrørende dørmiljø og sammenfatte disse
- Studerer hvor stor betydning utettheter og åpne dører har for brannspredning og evakuering
- Mer omfattende undersøkelser av praksis hos alle aktører
- Se hvordan dokumentasjonskrav håndteres
- Se på effekten av en mer inkluderende brannrådgiver i utførelsesfasen

## Referanseliste

- Abu, A. K. og Buchanan, A. H. (2017). *Structural design for fire safety*. 2. utg. Chichester, West Sussex, United Kingdom: John Wiley & Sons Inc.
- ASSA ABLOY (2022a). *Ord og uttrykk i sikkerhetsbransjen*. Tilgjengelig fra: <https://www.assaabloy.com/no/no/support-service/dictionary> (Hentet: 30. mar. 2022).
- (2022b). *Produkter*. Tilgjengelig fra: <https://www.assaabloy.com/no/no/solutions/products> (Hentet: 31. mai 2022).
- Bolig- og Planstyrelsen (2018). *Bygningsreglementet (BR18)*. Tilgjengelig fra: <https://byggningsreglementet.dk/>.
- Boverket (2020). *Boverkets byggeregler, BBR, BFS 2011:6 med endringer till och med BFS 2020:4*. 1. utg. Boverket. Tilgjengelig fra: <https://www.boverket.se/globalassets/publikationer/dokument/2020/konsoliderad-bbr-2011-6-tom-2020-4.pdf> (Hentet: 28. mai 2022).
- Brann & Redning (2009). *21 mennesker reddet i tragisk dødsbrann*. brannredning.no. Tilgjengelig fra: <https://brannredning.com/brann/21-mennesker-reddet-tragisk-dodsbrann/> (Hentet: 21. apr. 2022).
- Brann- og eksplosjonsvernloven (2002). *Lov om vern mot brann, eksplosjon og ulykker med farlig stoff og om brannvesenets redningsoppgaver*. Tilgjengelig fra: <https://lovdata.no/dokument/NL/lov/2002-06-14-20>.
- Byggesaksforskriften (SAK 10) (2010). *Forskrift om byggesak*. Tilgjengelig fra: <https://lovdata.no/dokument/SF/forskrift/2010-03-26-488> (Hentet: 8. mai 2022).
- Byggevarerforskriften (DOK) (2016). *Forskrift om omsetning og dokumentasjon av produkter til byggverk*. Tilgjengelig fra: <https://lovdata.no/dokument/SF/forskrift/2013-12-17-1579> (Hentet: 8. mai 2022).
- Byggeteknisk forskrift (TEK17) (2017). *Forskrift om tekniske krav til byggverk*. Tilgjengelig fra: <https://lovdata.no/dokument/SF/forskrift/2017-06-19-840> (Hentet: 12. mai 2022).
- Bøe, A. S., Sesseng, C. og Stensaas, J. P. (2019). *BRAVENT – Delrapport 1 Teori- og kunnskapssammenstilling*. Trondheim: RISE. Tilgjengelig fra: <https://risefr.no/media/publikasjoner/upload/2019/2019-11-bravent-rapport-1-teori-og-kunnskapssammenstilling.pdf> (Hentet: 26. mai 2022).
- CERTEGO (2022). *Sikker lukking med dørlukker*. Tilgjengelig fra: <https://www.certego.no/sikkerhetslosninger/dorstyring-dorautomatikk/dorlukkere> (Hentet: 27. apr. 2022).
- Dalland, O. (2017). *Metode og oppgaveskriving*. 6. utg. Oslo: Gyldendal akademisk.

- DBI Brand og sikring (2020). *Svært at genbruge byggematerialer med brandkrav*. brandogsikring.dk. Tilgjengelig fra: <https://brandogsikring.dk/nyheder/2020/svaert-at-genbruge-byggematerialer-med-brandkrav/> (Hentet: 14. nov. 2021).
- (2022). *Stor forskjell på branddøre og røgtætte døre*. brandogsikring.dk. Tilgjengelig fra: [https://brandogsikring.dk/brand-sikring/bs-1-2022/stor-forskel-paa-branddoere-og-roegtaette-doere/?utm\\_campaign=bsnr1-2022&utm\\_medium=email&utm\\_source=bogsnyhedsbrev&link\\_id=vOBEjdWgw3Df](https://brandogsikring.dk/brand-sikring/bs-1-2022/stor-forskel-paa-branddoere-og-roegtaette-doere/?utm_campaign=bsnr1-2022&utm_medium=email&utm_source=bogsnyhedsbrev&link_id=vOBEjdWgw3Df) (Hentet: 22. mar. 2022).
- Direktoratet for brann- og eksplosjonsvern (2000). *Granskningsrapport etter brannen på Hovseterhjemmet i Oslo, 21.april 2000*. (Hentet: 1. mai 2022).
- Direktoratet for brann- og eksplosjonsvern og Statens bygningstekniske etat (1987). *Rapport om brannen ved Hotel Caledonien i Kristiansand fredag den 5. september 1986*. (Hentet: 3. mai 2022).
- Direktoratet for byggkvalitet (2011). *Byggesaksforskriften (SAK10) med veiledning*. Tilgjengelig fra: <https://dibk.no/regelverk/sak/> (Hentet: 6. mai 2022).
- (2013). *Forskjell mellom omsetning og bruk av byggevarer*. Tilgjengelig fra: <https://dibk.no/byggevarer/finn-byggevarer-og-dokumentasjonskrav/krav-til-alle-byggevarer/forskjell-mellom-omsetning-og-bruk-av-byggevarer/> (Hentet: 7. jun. 2022).
- (2017). *Byggteknisk forskrift (TEK17) med veiledning*. Tilgjengelig fra: <https://dibk.no/regelverk/byggteknisk-forskrift-tek17/> (Hentet: 7. jan. 2022).
- (2018). *Tilsyn med produktdokumentasjon*. Tilgjengelig fra: <https://dibk.no/saksbehandling/kommunalt-tilsyn/temaveiledninger/tilsyn-med-produktdokumentasjon/> (Hentet: 26. mai 2022).
- (2019). *Krav om CE-merking for ytterdører med og uten brannegenskaper*. Tilgjengelig fra: <https://dibk.no/byggevarer/finn-byggevarer-og-dokumentasjonskrav/krav-til-dokumentasjon/krav-om-ce-merking-for-ytterdorer-med-og-uten-brannegenskaper/> (Hentet: 19. mai 2022).
- (2021a). *Bærekraftige byggverk konkurrerer om pris*. Tilgjengelig fra: <https://dibk.no/statens-pris-for-byggkvalitet/nyheter-om-prisen/barekraftige-byggverk-konkurrerer-om-pris/> (Hentet: 30. mai 2022).
- (2021b). *Høringsnotat: Forslag om endring av forskrift om omsetning og dokumentasjon av produkter til byggverk (DOK)*. Tilgjengelig fra: <https://www.regjeringen.no/no/tema/plan-bygg-og-eiendom/plan-bygningsloven/bygg/horing-av-nye-dokumentasjonsregler-ved-omsetning-av-brukte-byggevarer/id2878081/> (Hentet: 29. mai 2022).
- Direktoratet for samfunnssikkerhet og beredskap (2007). *Evaluering av brann 9.juni 2007 i Sveio Omsorgssenter*. ISBN: 978-82-7768-117-7. Tilgjengelig fra: <https://dibk.no/globalassets/sikkerhet/evalueringsrapport-brann-i-sveio-omsorgssenter-2007.pdf> (Hentet: 1. mai 2022).

- Dormakaba (sep. 2017). *ED100, ED250*. Tilgjengelig fra: <https://www.dormakaba.com/resource/blob/739796/4ae23503afb0ff4d10b141be88de933d/ed100-ed250-mam-no-171020-pdf-data.pdf> (Hentet: 10. mai 2022).
- (2022). *Produkter*. dormakaba.no. Tilgjengelig fra: <https://www.dormakaba.com/no-no/l%C3%B8sninger/products> (Hentet: 31. mai 2022).
- Eggen, A. (2021). *Dørmiljøene feiler dessverre ofte i nye prosjekter*. ITBaktuelt.no. Tilgjengelig fra: <https://www.itbaktuelt.no/2021/06/14/velfungerende-dorer-yrkes-formalsbygg-mangelvare/> (Hentet: 3. mai 2022).
- FG Skadeteknikk (2016). *Informasjonsside om FG*. Tilgjengelig fra: <https://www.fgsikring.no/om-fg/> (Hentet: 28. feb. 2022).
- (2017). *FG-regler for lås og beslag*. www.fgsikring.no. (Hentet: 4. apr. 2022).
- (2018). *Håndbok i innbruddssikring*. www.fgsikring.no. (Hentet: 21. mai 2022).
- Forskrift om brannforebygging (2016). *Forskrift om brannforebygging*. Tilgjengelig fra: <https://lovdata.no/dokument/SF/forskrift/2015-12-17-1710> (Hentet: 8. mai 2022).
- GEZE (2022). *Produkter og løsninger*. geze.no. Tilgjengelig fra: <https://www.geze.no/nb/produkter-og-loesninger>.
- Grenfell Tower Inquiry (2019). *Phase 1 report*. Tilgjengelig fra: <https://www.grenfelltowerinquiry.org.uk/phase-1-report> (Hentet: 1. mai 2022).
- Haby (2022). *Brann- og røykgardin*. Haby. Tilgjengelig fra: <https://haby.no/produkter/brann-og-roykgardin/> (Hentet: 22. mai 2022).
- Haram, S. (2020). *Brannløser: Ofte det svake leddet i brannsikkerheten*. brennaktuelt.no. Tilgjengelig fra: <https://www.brennaktuelt.no/a/102591> (Hentet: 13. nov. 2021).
- Haug, H. (2019). *Brannrådgiveren må være involvert fra A til Å*. brennaktuelt.no. Tilgjengelig fra: <https://www.brennaktuelt.no/brannforebyggende-arbeid-brannforebygging-brannkonsept/brannradgiveren-ma-vaere-involvert-fra-a-til-a/100651> (Hentet: 3. mai 2022).
- (2021). *Hvordan fungerer egentlig de viktigste branncellene i våre helsebygg?* brennaktuelt.no. Tilgjengelig fra: <https://www.brennaktuelt.no/brann-brannbeskyttelse-brannløser/hvordan-fungerer-egentlig-de-viktigste-branncellene-i-vare-helsebygg/108185> (Hentet: 3. mai 2022).
- Henriksen, P. (2017). *Vil ha tydeligere beskrivelse av hvordan brannløser skal merkes og dokumenteres*. ITBaktuelt.no. Tilgjengelig fra: <https://www.itbaktuelt.no/2017/03/24/tydeliger-brannløser-merkes-og-dokumenteres/> (Hentet: 5. des. 2021).
- Høringsuttalelse til den foreslåtte endringen av TEK10 § 12-15 (3), b og (4)* (29. aug. 2014). I samarbeid med Liv Odden og Felix Schrader. Oslo. Tilgjengelig fra: <https://www.>

- regjeringen.no/contentassets/964b97210c7e4f8888d32e2a4248ab1f/hoyer\_finseth\_as.pdf (Hentet: 29. jan. 2022).
- Internkontrollforskriften (1997). *Forskrift om systematisk helse-, miljø- og sikkerhetsarbeid i virksomheter*. Tilgjengelig fra: <https://lovdata.no/dokument/SF/forskrift/1996-12-06-1127?q=internkontro> (Hentet: 8. mai 2022).
- ITBaktuelt (2022). *Vi må utarbeide funksjons-beskrivelser tilknyttet hver av dørmiljøkategoriene i et prosjekt*. ITBaktuelt.no. Tilgjengelig fra: <https://www.itbaktuelt.no/2022/02/09/det-er-viktig-utarbeide-funksjonsbeskrivelser-tilknyttet-hver-av-dormiljokategoriene-et-prosjekt/> (Hentet: 3. mai 2022).
- Jacobsen, D. I. (2015). *Hvordan gjennomføre undersøkelser? Innføring i samfunnsvitenskapelig metode*. 3. utg. Oslo: Cappelen Damm akademisk.
- Kollegiet for brannfaglig terminologi (2022). *Faguttrykk*. www.kbt.no. (Hentet: 4. jun. 2022).
- Konstruktørforeningen (2020). *BYG-ERFA: Undgå feil og mangler ved montering af branddøre*. Tilgjengelig fra: <https://www.kf.dk/nyheder/byg-erfa-undgaa-fejl-og-mangler-ved-montering-af-branddoere/> (Hentet: 15. mai 2022).
- Larsen, A. K. (2017). *En Enklere Metode. Veiledning i samfunnsvitenskapelig forskningsmetode*. 2. utg. Fagbokforlaget.
- Leira, H. (2021). *Enkelt og greit: branndører redder liv!* brennaktuelt.no. Tilgjengelig fra: <https://www.brennaktuelt.no/a/107706> (Hentet: 20. nov. 2021).
- Likestillings- og diskrimineringsloven (2018). *Lov om likestilling og forbud mot diskriminering*. Tilgjengelig fra: <https://lovdata.no/dokument/NL/lov/2017-06-16-51?q=diskriminering> (Hentet: 8. mai 2022).
- Malterud, K. (2017). *Kvalitative forskningsmetoder for medisin og helsefag*. 4. utg. Oslo: Universitetsforlaget.
- McCleary, K., Vera, A. og Reilly, L. (2022). *All 17 victims of Bronx apartment fire, including 2-year-old, died of smoke inhalation, NYC medical examiner rules*. CNN. Tilgjengelig fra: <https://www.cnn.com/2022/01/11/us/new-york-bronx-apartment-fire-tuesday/index.html> (Hentet: 30. apr. 2022).
- Miljøverndepartementet (2007). *Universell utforming - Begrepsavklaring*. Tilgjengelig fra: <https://www.regjeringen.no/no/dokumenter/t-1468-universell-utforming/id493083/> (Hentet: 18. feb. 2022).
- Mostue, B. A. (2002). *En innføring i bruk av branntekniske analyser og beregninger – Muligheter og begrensninger*. NBL A02101. Trondheim: SINTEF. Tilgjengelig fra: <https://risefr.no/media/publikasjoner/upload/nbl10-a02101.pdf>.
- Noby AS (2022). *Produkter*. Tilgjengelig fra: <https://www.noby.no/mobileproducts> (Hentet: 1. jun. 2022).



- Plan- og bygningsloven (2008). *Lov om planlegging og byggesaksbehandling*. Tilgjengelig fra: <https://lovdata.no/dokument/NL/lov/2008-06-27-71?q=plan%20og%20byggningsloven> (Hentet: 12. mai 2022).
- FN-sambandet (2022). *Konvensjon om rettighetene til personer med nedsatt funksjonsevne*. Tilgjengelig fra: <https://www.fn.no/om-fn/avtaler/menneskerettigheter/konvensjon-om-rettighetene-til-personer-med-nedsatt-funksjonsevne> (Hentet: 28. feb. 2022).
- SINTEF (okt. 2010). *Byggforskserien 534.141 Lydisolasjonsegenskaper til dører*. Oslo: SINTEF Community.
- (des. 2013). *Byggforskserien 520.401 Lufttetting av bygninger. Framgangsmåte for å oppnå lavt lekkasjetall*. Oslo: SINTEF Community.
- (okt. 2017). *Byggforskserien 524.721 Innsetting av innvendige tredører*. Oslo: SINTEF Community.
- (nov. 2021a). *Byggforskserien 321.026 Brannsikkerhet. Brannsikkerhetsstrategi og brannkonsept*. Oslo: SINTEF Community.
- (des. 2021b). *Byggforskserien 520.320 Brannteknisk klassifisering og dokumentasjon av bygningsdeler og byggeprodukter*. Oslo: SINTEF Community.
- SINTEF Certification (2022a). *CE-merking av byggevarer*. Tilgjengelig fra: <https://www.sintefcertification.no/file/index/672> (Hentet: 19. mai 2022).
- (2022b). *Europeisk teknisk bedømmelse*. Tilgjengelig fra: <https://www.sintefcertification.no/portalpage/index/58> (Hentet: 19. mai 2022).
- Society of Fire Protection Engineers (2018). *SFPE Guide to Human Behavior in Fire*. 2. utg. Springer International Publishing AG.
- St.meld. nr. 35 (2008-2009) (2009). *Brannsikkerhet - Forebygging og brannvesenets redningsoppgaver*. Oslo: Justis- og politidepartementet. Tilgjengelig fra: <https://www.regjeringen.no/no/dokumenter/stmeld-nr-35-2008-2009-/id559586/> (Hentet: 30. apr. 2022).
- Standard Norge (1997). *NS 3919:1997 Brannteknisk klassifisering av materialer, bygningsdeler, kledninger og overflater*.
- (1999). *NS-EN 1522:1998 Vinduer, dører og skodder og persienner - Motstand mot prosjektiler - Krav og klassifisering*.
- (2005). *NS-EN 1634-3:2004 Prøving av brannmotstand og røyktetthet til dører, porter og luker, åpningsbare vinduer og deler av bygningsbeslag - Del 3: Prøving av røyktetthet av dører, porter og luker - (innbefattet rettelsesblad AC:2006)*.
- (2008a). *NS-EN 1125:2008 Bygningsbeslag - Panikkbeslag som betjenes med horisontal stang, til bruk på rømningsveger - Krav og prøvingsmetoder*.

- Standard Norge (2008b). *NS-EN 179:2008 Bygningsbeslag - Nødutgangsbeslag som betjenes med dørvrider eller trykkplate til bruk i rømningsveger - Krav og prøvingsmetoder.*
- (2012a). *NS 3901:2012 Krav til risikovurdering av brann i byggverk.*
  - (2012b). *NS-EN 1154:1996+A1:2002 Bygningsbeslag - Dørlukkeinnretninger med kontrollert lukking - Krav og prøvingsmetoder.*
  - (2012c). *NS-EN 1155:1997+A1:2002 Bygningsbeslag - Elektrisk drevne dørholdere for sidehengslede dører - Krav og prøvingsmetoder.*
  - (2012d). *NS-EN 1158:1997 Bygningsbeslag - Dørkoordinatører - Krav og prøvingsmetoder.*
  - (2014). *SN-INSTA/TS 950:2014 Analytisk brannteknisk prosjektering - Komparativ metode for verifikasjon av brannsikkerhet i byggverk.*
  - (2015). *NS-EN 16034:2014 Inngangsdører, porter og vinduer som kan åpnes - Produktstandard, ytelsesegenskaper - Brannmotstands- og/eller røyktetthetsegenskaper.*
  - (2017). *NS-EN 14351-1:2006+A2:2016+NA:2017 Vinduer og dører - Produktstandard, egenskaper - Del 1: Vinduer og ytterdører.*
  - (2018a). *NS 11001-1:2018 Universell utforming av byggverk - Del 1: Arbeids- og publikumsbygninger.*
  - (2018b). *NS-EN 1634-1:2014+A1:2018 Prøving av brannmotstand og røyktetthet til dører, porter og luker, åpningsbare vinduer og deler av bygningsbeslag - Del 1: Brannmotstandsprøving for dører, porter, luker og åpningsbare vinduer.*
  - (2019a). *NS 8175:2019 Lydforhold i bygninger — Lydklasser for ulike bygningstyper.*
  - (2019b). *NS-EN 14351-2:2018 Vinduer og dører - Produktstandard, egenskaper - Del 2: Innvendige dører.*
  - (2020). *NS-EN 13501-2:2016 Brannklassifisering av byggevarer og bygningsdeler — Del 2: Klassifisering ved bruk av resultater fra brannmotstandsprøving, unntatt ventilasjonssystemer.*
  - (2021a). *NS-EN 1627:2021 Dører, vinduer, påhengsvegger, gitter og skodder — Innbruddssikkerhet — Krav og klassifisering.*
  - (13. okt. 2021b). *Standardisering.* Tilgjengelig fra: <https://www.standard.no/standardisering/> (Hentet: 22. mai 2022).
- Thagaard, T. (2014). *Systematikk og innlevelse. En innføring i kvalitative Metode.* 4. utg. Fagbokforlaget.
- Tjora, A. (2021). *Kvalitative forskningsmetoder i praksis.* 4. utg. Oslo: Gyldendal.
- Torsdatter Hauge, Mari (2008). *Fakta om brannen i Urtegata.* Aftenposten.no. Tilgjengelig fra: <https://www.aftenposten.no/norge/i/17MRq/fakta-om-brannen-i-urtegata> (Hentet: 6. mai 2022).

Undervisningsbygg (2018). *Veileder om brannsikkerhet i skoleanlegg*. (Hentet: 20. apr. 2022).

## Vedlegg

### Vedleggsliste

Oversikt over presentasjoner fra konferansen	II
Oversikt over artikler i media	IV
Oversikt over intervjuobjekt	V
Informasjonsskriv til intervjuobjektene	VI
Relevante krav og ytelser i TEK17 med veiledning	IX

## A Oversikt over presentasjoner fra konferansen

**Tabell A1:** Oversikt over foredrag og foredragsholdere.

Tittel presentasjon	Firma	Aktør	Navn
<b>Seksjon 1 - Dørmiljøer i byggeprosjekt og anskaffelse av sikkerhetssystem</b>			
Dørmiljø, sikkerhet og adgang med ulike leietakere	GC Rieber Eien- dom	Byggherre	Ingunn Gjermundnes, Prosjektsjef
Dørmiljø til besvær? - eller til nytte og glede?	Statsbygg/ Nasjonal- museet	Byggherre	Bjørn Forwald, Technical Manager
En ny dør er en ny mulighet, men den kan bokstavelig talt slå begge veier	HRP AS	Byggherre	Lars Eirik Berg, Fagdirektør Fysisk sikkerhet og analyse
Dørmiljø til besvær i et sykehus	Sykehusbygg HF	Byggherre	Harald Hasfjord, Seksjonsleder prosjektering
<b>Seksjon 2 - Prosjektering av dørmiljøer og funksjoner i yrkes- og formålsbygg</b>			
Suksessfaktorene for å oppnå gode og gjennomtenkte dørmiljøer	Multiconsult	Rådgivende ingeniør	Thor Hende, Tekniske systemer
Er dører en del av problemet eller en del av løsningen?	SSC Joinex AS	Leverandør produsent	Kenneth Johansen, Distriktsansvarlig eksport
Adgangskontroll, løsninger og muligheter	Assa Abloy Opening Solutions	Leverandør produsent	Eirik Wikeby, Salgssjef elektroniske sikkerhetssystemer
<b>Seksjon 3 - Samarbeid på byggeplass</b>			
Byggeprosjektene våre får	Dørteknikk AS	Uavhengig rådgivningsselskap	Kurt Olsen, Daglig leder
Endringer underveis skaper ofte utfordringer på byggeplassen	Arexa	Sikkerhetsinstallatør	Kenneth Furesund, Salgs- og utviklingssjef
Byggeledernes store utfordringer	OPAK Bergen AS	Byggeleder	Daniel Nordvik, Prosjekt og byggeleder

---

**Seksjon 4 - Hvordan systematisk ferdigstillelse kan sikre tilfredse brukere**

---

Systematisk ferdigstillelse gjennom prosjektløpets faser	HENT AS	Entreprenør	Øivind Ensrud, ITB ansvarlig
Tilbudsgrunnlag, idriftsetting og prøvedrift	Schneider Electric	Leverandør	Kjetil Kolltveit, Team Manager

---

## B Oversikt artikler i media

**Tabell B1:** Oversikt over leserinnlegg og debatt i media.

Nr.	Tittel	Organisasjon	Forfatter
1	Vil ha tydeligere beskrivelser av hvordan branndører skal merkes og dokumenteres	ITBAktuelt	Per Henriksen
2	Enkelt og greit: branndører redder liv!	Brennaktuelt	Hallbjørn Leira
3	Branndører: Ofte det svake leddet i brannsikkerheten	Brennaktuelt	Synnøve Haram
4	Vi må utarbeide funksjons-beskrivelser tilknyttet hver av dørmiljøkategoriene i et prosjekt	ITBAktuelt	
5	Brannrådgiveren må være involvert fra A til Å	Brennaktuelt	Hugo Haug
6	Svært at genbruge byggematerialer med brandkrav	DBI Brand og sikring	
7	Hvordan fungerer egentlig de viktigste branncellene i våre helsebygg?	Brennaktuelt	Hugo Haug
8	Dørmiljøene feiler dessverre ofte i nye prosjekter	ITBAktuelt	Arne Eggen
9	DiBK med tilsyn på ytterdører med brannegenskaper	Byggeindustrien	Arve Brekkhus
10	Stor forskel på branddøre og røgtætte dører	DBI Brand og sikring	

## C Oversikt over intervjuobjekt

**Tabell C1:** Oversikt over intervjuobjekt.

<b>Forkortelse</b>	<b>Forklaring</b>
BH1	Byggherre
BRT	Brann og redningstjeneste
DP1	Dørprodusent
LS1	Leverandør sikkerhet, lås og beslag
RD1	Rådgiver dørmiljø



## D Informasjonsskriv til intervjuobjektene

# Vil du delta i forskningsprosjektet

## «Døren – det svakeste leddet»?

Dette er et spørsmål til deg om å delta i et forskningsprosjekt hvor formålet er å innhente informasjon fra aktuelle aktører om dørmiljø med søkelys på branndører. I dette skrivet gir vi deg informasjon om målene for prosjektet og hva deltakelse vil innebære for deg.

### Formål

Formålet er å innhente informasjon om dørmiljø og branndører i forbindelse med masteroppgave som skal skrives våren 2022. Vi er to studenter som skriver masteroppgave sammen om dette temaet. Vi studerer siste året på sivilingeniørstudiet bygg- og miljøteknikk.

Problemstillingen tar for seg hvorfor døren kan sees på som det svakeste leddet i et byggverk. Foreløpige tema vi er interessert i er krav til dokumentasjon, universell utforming og problemer med branndører og dørmiljø i byggeprosjekter.

### Hvem er ansvarlig for forskningsprosjektet?

NTNU, Institutt for bygg og miljøteknikk er ansvarlig for prosjektet. Masteroppgaven skrives i samarbeid med ekstern veileder Ole Henry Hallgren ved Norconsult.

### Hvorfor får du spørsmål om å delta?

Du får spørsmål om å delta fordi vi gjerne ønsker en prat med deg. Vi vil gjerne snakke med aktuelle aktører i dørmiljøet, både leverandører, entreprenør og andre aktuelle. Vi har fått noen navn fra veiledere, mens andre har vi funnet selv.

### Hva innebærer det for deg å delta?

Hvis du velger å delta i prosjektet, innebærer det at du takker ja til et intervju med oss. Det vil ta mellom 30 minutter og 2 timer. Intervjuet vil inneholde spørsmål om branndører og dørmiljø. Det vil gjøres opptak av intervjuet, dine svar vil noteres ned av oss og lagres på Teams og OneDrive. Dette vil slettes ved innlevering av masteroppgaven.

### Det er frivillig å delta

Det er frivillig å delta i prosjektet. Hvis du velger å delta, kan du når som helst trekke samtykket tilbake uten å oppgi noen grunn. Alle dine personopplysninger vil da bli slettet. Det vil ikke ha noen negative konsekvenser for deg hvis du ikke vil delta eller senere velger å trekke deg.

### Ditt personvern – hvordan vi oppbevarer og bruker dine opplysninger

Vi vil bare bruke opplysningene om deg til formålene vi har fortalt om i dette skrivet. Vi behandler opplysningene konfidensielt og i samsvar med personvernregelverket. Vi vil behandle dine svar i Teams og OneDrive. Dette vil bare vi ha tilgang til. Vi vil referere til deg som person og hvor du jobber. Dette for å skape troverdighet og etterprøvbarehet.

### Hva skjer med opplysningene dine når vi avslutter forskningsprosjektet?

Opplysningene slettes når prosjektet avsluttes/oppgaven er godkjent, noe som etter planen er 11.juni 2022.

### Dine rettigheter

Så lenge du kan identifiseres i datamaterialet, har du rett til:

- innsyn i hvilke personopplysninger som er registrert om deg, og å få utlevert en kopi av opplysningene,
- å få rettet personopplysninger om deg,
- å få slettet personopplysninger om deg, og
- å sende klage til Datatilsynet om behandlingen av dine personopplysninger.

### **Hva gir oss rett til å behandle personopplysninger om deg?**

Vi behandler opplysninger om deg basert på ditt samtykke.

På oppdrag fra NTNU, Institutt for bygg og miljøteknikk har NSD – Norsk senter for forskningsdata AS vurdert at behandlingen av personopplysninger i dette prosjektet er i samsvar med personvernregelverket.

### **Hvor kan jeg finne ut mer?**

Hvis du har spørsmål til studien, eller ønsker å benytte deg av dine rettigheter, ta kontakt med:

- *NTNU, Institutt for bygg og miljøteknikk* ved Kathinka Leikanger Friquin, veileder for masteroppgaven.
- Vårt personvernombud: Thomas Helgesen

Hvis du har spørsmål knyttet til NSD sin vurdering av prosjektet, kan du ta kontakt med:

- NSD – Norsk senter for forskningsdata AS på epost ([personverntjenester@nsd.no](mailto:personverntjenester@nsd.no)) eller på telefon: 55 58 21 17.

Med vennlig hilsen

Kathinka Leikanger Friquin  
(Veileder)

Sigrud Fagerheim og Ingrid Wøllo

---

## **Samtykkeerklæring**

Jeg har mottatt og forstått informasjon om prosjektet «Døren – det svakeste leddet» og har fått anledning til å stille spørsmål. Jeg samtykker til:

- å delta i intervju
- at opplysninger om meg publiseres slik at jeg kan gjenkjennes, navn og firmanavn vil nevnes i masteroppgaven der det er relevant*

Jeg samtykker til at mine opplysninger behandles frem til prosjektet er avsluttet.

---

(Signert av prosjektdeltaker, dato)

## **E Relevante krav og ytelser i TEK17 med veiledning**

<b>Kapittel 2: Dokumentasjon for oppfyllelse av krav</b>		
§ 2-2. Dokumentasjon av utførelsen	<b>Forskriftskrav</b>	<b>Veiledning</b>
	Det skal dokumenteres at utførelse og valgte produkter er i samsvar med prosjektunderlaget	<p>Produkter til byggverk skal ha dokumenterte egenskaper. Ved valg av produkter må de spesifikasjonene som er gitt i produksjonsunderlaget være oppfylt. Produktdokumentasjon, inklusive monteringsanvisninger, må foreligge i prosjektet.</p> <p>Utførelsen dokumenteres ved det som er bygd, ved målinger og funksjonsprøving, i dagbøker, protokoller mv.</p>
<b>Kapittel 11: Sikkerhet ved brann</b>		
§ 11-7. Brannseksjoner	<b>Forskriftskrav</b>	<b>Veiledning</b>
	(2) Seksjoneringsvegg skal prosjekteres og utføres slik at en brann, med påregnelig slokkeinnsats, kan begrenses til den brannseksjonen der den startet	Brannseksjonering skal blant annet sikre tid til rømning og redning der dette kan ta lang tid.
	<b>Preaksepterte ytelser</b>	
	<p>B.2. Vinduer og dører må ha tilsvarende brannmotstand som veggen</p> <p>B.3. Dør som er klassifisert etter <a href="#">NS 3919:1997</a> må ha anslag, terskel og tettelister på alle sider for å oppnå tilstrekkelig røyktetthet. Dette gjelder ikke dører og luker som er testet og oppfyller kriteriene for Sa-klassifisering etter <a href="#">NS-EN 1634-3:2004</a>.</p> <p>B.4. Dører må være lukket i en brukssituasjon eller ha automatikk som lukker døren ved deteksjon av røyk.</p>	

§ 11-8. Brannceller	<b>Forskriftskrav</b>	<b>Veiledning</b>
	(2) Brannceller skal være utført slik at de forhindrer spredning av brann og branngasser til andre brannceller i den tiden som er nødvendig for rømning og redning.	Det er spesielt viktig å hindre brann- og røykspredning til rømningsveiene i den tid som skal være tilgjengelig for rømning.
	<b>Preaksepterte ytelser</b>	
	<p>C.1. Dør og luke må ha samme brannmotstand som konstruksjonen den står i og ha klasse Sa, med unntak som angitt i nr. 2 og 3.</p> <p>C.2. Dør i eller til rømningsvei i branncellebegrensende vegg kan ha brannmotstand EI<sub>2</sub> 30-S<sub>a</sub> [B 30] med mindre annet er angitt i tabell</p> <p>C.3. Dør som er klassifisert etter <u>NS 3919:1997</u> [B 30, A 60 osv.] må ha anslag, terskel og tettelister på alle sider for å oppnå tilstrekkelig røyktetthet. Dette gjelder ikke dører og luker som er testet og oppfyller kriteriene for S<sub>a</sub>-klassifisering etter <u>NS-EN 1634-3:2004 (inkludert rettellesblad AC:2006)</u>.</p> <p>C.4. Dør fra boenhet til trapperom Tr 1, trenger ikke være selvlukkende.</p> <p>C.6. Brannklassifisert dør som skal være selvlukkende (C) og ha dørautomatikk, må være klassifisert med slikt utstyr.</p> <p>C.7. C-klasse (C1–C5) velges ut fra forventede påkjenninger og ønsket levetid</p>	
§ 11-10. Tekniske installasjoner	<b>Forskriftskrav</b>	<b>Veiledning</b>
	(2) Installasjoner som er forutsatt å ha en funksjon under brann, skal være prosjektert og utført slik at deres funksjon opprettholdes i den tiden som er nødvendig. Dette omfatter også tilførsel av vann, strøm eller signaler som er nødvendig for å opprettholde installasjonens funksjon.	Tekniske installasjoner som skal ha en funksjon under brann må opprettholde sin funksjon og brannmotstandsevne under hele eller deler av brannforløpet, og minimum den tiden som skal være tilgjengelig for rømning. Bestemmelsen vil blant annet gjelde for dørautomatikk mv.
	<b>Preaksepterte ytelser</b>	
	<p>1. Strømforsyning til installasjoner som skal ha en funksjon under brann og slokking, må sikres på en av følgende måter:</p> <ol style="list-style-type: none"> <li>ved beskyttelse med et automatisk sprinkleranlegg</li> <li>ved at kabler legges i innstøpte rør med overdekning minimum 30 mm</li> <li>ved at det brukes kabler som beholder sin funksjon og driftsspennning minst 30 minutter for byggverk i brannklasse 1 og minst 60 minutter for byggverk i brannklasse 2 og 3.</li> </ol>	

	Forskriftskrav	Veiledning
§11-13. Utgang fra branncelle	<p>(7) Dør til rømningsvei skal prosjekteres og utføres slik at den sikrer rask rømning og slik at det ikke oppstår fare for oppstuvning. Følgende skal minst være oppfylt:</p> <p>a) Døren skal ha tilstrekkelig bredde og høyde, og skal være lett å åpne uten bruk av nøkkel.</p> <p>b) Døren skal slå ut i rømningsretningen. Dør til rømningsvei kan likevel slå mot rømningsretningen dersom det ikke er fare for oppstuvning ved rømning.</p>	<p>Krav til åpningskraft for dører til rømningsvei gjelder også når brannalarm er utløst, og vil vanligvis innebære at selvlukkende dører (med dørpumpe) må ha dørautomatikk og ha UPS fram til dør.</p> <p>Preaksepterte ytelser angitt nedenfor gjelder også for dør som benyttes til rømning fra branncelle til sikkert sted, det vil si dør til terreng eller til annen seksjon der det er relevant.</p>
	<b>Preaksepterte ytelser</b>	
	<ol style="list-style-type: none"> <li>1. Åpningskraft for dører til rømningsvei må være maksimalt 67 Newton dersom det ikke følger andre krav av § 12-13.</li> <li>2. Dør til rømningsvei i byggverk i risikoklasse 1, 2, 3, 4 og 6 må ha fri bredde minimum 0,86 meter. Unntak gjelder for fritidsbolig med én boenhet.</li> <li>3. Dør til rømningsvei i byggverk i risikoklasse 5 må ha fri bredde minimum 1,16 meter.</li> <li>4. I byggverk hvor det er nødvendig med transport i seng, må dørbredden tilpasses dette.</li> <li>5. Samlet fri bredde på dører fra branncelle til rømningsvei bestemmes ut fra det antall personer som branncellen er beregnet for, jf. femte ledd.</li> <li>6. Dør til rømningsvei må ha fri høyde på minimum 2,0 meter. Unntak gjelder for fritidsbolig med én boenhet.</li> <li>7. Dør til rømningsvei må lett kunne åpnes slik at den er enkel å bruke for alle personer.</li> <li>8. Selvlukkende dør, benevnt C [S], kan settes i åpen stilling ved hjelp av elektromagnetiske holdere som utløses og lukker døren ved brannalarm. Døren må kunne åpnes igjen med dørautomatikk eller manuelt med åpningskraft i samsvar med § 12-13.</li> <li>9. Dør til rømningsvei må ha et låsesystem som gjør det mulig å vende tilbake dersom rømningsveien skulle være blokkert, med mindre andre tiltak gir tilsvarende sikkerhet</li> <li>10. Dør til rømningsvei kan være låst når byggverket har brannalarmanlegg og låsesystemet åpnes automatisk ved alarm. I tillegg må det være tydelig merket knapp for manuell åpning av døren. Det kan aksepteres inntil 10 sekunder tidsforsinkelse på den manuelle åpningsmekanismen.</li> <li>11. Nattlåser må utføres slik at de ikke kommer i strid med kravene til sikker rømning.</li> <li>12. Dør til rømningsvei fra branncelle beregnet for et lite antall personer kan slå mot rømningsretning. Med et lite antall personer menes inntil 10. Brannceller med et lite antall personer kan for eksempel være boenhet, sykerom, hotellrom, og mindre kontorlokaler og salgslokaler.</li> </ol>	

	<p>13. Utadslående dør i yttervegg som er utgang eller rømningsvei, må ikke kunne blokkeres av snø eller is. Takoverbygg, snøfangere på tak og lignende vil kunne forhindre dette.</p> <p>14. Avbruddsfri strømforsyning må fungere i minst 30 minutter i byggverk i brannklasse 1 og i minst 60 minutter i byggverk i brannklasse 2 og 3.</p>	
§11-14. Rømningsvei	Forskriftskrav	Veiledning
	<p>(5) Dør i rømningsvei skal prosjekteres og utføres slik at den sikrer rask rømning og slik at det ikke oppstår fare for oppstuvning. Følgende skal minst være oppfylt:</p> <p>a) Døren skal ha tilstrekkelig bredde og høyde, og skal være lett å åpne uten bruk av nøkkel.</p> <p>b) Døren skal slå ut i rømningsretningen. Dør i rømningsvei kan likevel slå mot rømningsretningen dersom det ikke er fare for oppstuvning ved rømning.</p>	<p>Krav til åpningskraft for dører i rømningsvei gjelder også når brannalarm er utløst, og vil vanligvis innebære at selvlukkende dører (med dørpumpe) må ha dørautomatikk og ha UPS fram til før.</p> <p>For dør som skal kunne åpnes med ett grep uten bruk av nøkkel, kan de velges panikkbesalg i samsvar med NS-EN 1125:2008.</p>
	Preaksepterte ytelser	
<ol style="list-style-type: none"> <li>1. Dør i rømningsvei må ha fri bredde som minst tilsvarer den nødvendige frie bredden i rømningsveien, jf. første ledd. I byggverk hvor det er nødvendig med transport av sengeliggende personer, må dørbredden tilpasses dette.</li> <li>2. Automatisk skyvedør, rotasjonsgrind, dør med dørautomatikk eller dør med annet elektromagnetisk åpne- og lukkesystem som ikke har brann- eller røykskillende funksjon, for eksempel dør til det fri, kan benyttes som dør i rømningsvei dersom døren har sikker funksjon ved bortfall av strøm, og       <ol style="list-style-type: none"> <li>a. byggverket har brannalarmanlegg og døren ved alarm eller strømbrydd åpnes automatisk til den bredde som er nødvendig, eller</li> <li>b. døren manuelt kan føres til åpen stilling.</li> </ol> </li> <li>3. Dør i rømningsvei i byggverk i risikoklasse 5 og 6 må være utført for sikker rømning ved at døren må kunne åpnes manuelt med ett grep og uten bruk av nøkkel,</li> </ol>		



§11-17. Tilrettelegging for rednings- og slokkemannskap	<b>Forskriftskrav</b>	<b>Veiledning</b>
	(1) Byggverk skal plasseres og utformes slik at rednings- og slokkemannskap, med nødvendig utstyr, har brukbar tilgjengelighet til og i byggverket for rednings- og slokkeinnsats.	Når en brann oppstår, er det viktig at forholdene i og rundt byggverket er lagt til rette for at brannvesenet skal kunne utføre effektiv rednings- og slokkeinnsats uten unødvendig risiko for skader på personell og utstyr.
	<b>Preaksepterte ytelser</b>	
	5. I byggverk med et stort antall personer (vanligvis risikoklasse 5 og 6), må atkomsten som forutsettes benyttes for rednings- og slokkeinnsats, lett kunne åpnes av brannvesenet. 6. I byggverk hvor brannvesenet vil måtte søke gjennom et større antall rom (mer enn 50 rom), må inngangsdør og dører til de enkelte rommene lett kunne åpnes ved hjelp av universalnøkkel som plasseres slik at den er lett tilgjengelig for brannvesenet.	
<b>Kapittel 12: Planløsning og bygningsdeler i byggverk</b>		
§12-1. Krav til planløsning og universell utforming av byggverk	<b>Forskriftskrav</b>	<b>Veiledning</b>
	(2) Byggverk for publikum og arbeidsbygninger skal være universelt utformet slik at de følger av bestemmelsene i forskriften, med mindre byggverket eller deler av byggverket etter sin funksjon er uegnet for personer med funksjonsnedsettelse.	Ved planlegging og utførelse av byggverk som skal ha universell utforming, må det tas hensyn til at personer med funksjonsnedsettelse kan ha reduserte muligheter for å mestre utfordringer som bruken av byggverket innebærer. Nedsatt fysisk kraft og bevegelse, nedsatt syn, nedsatt hørsel, nedsatt kognitivitet (forståelsestap) og allergier påvirker evnen til å mestre utfordringer.  Med begrepet uegnet for personer med funksjonsnedsettelse menes at det sikkerhetsmessig eller praktisk sett ikke vil være mulig for en person å benytte byggverket, eller utøve arbeidsoppgaver på grunn av funksjonsnedsettelsen.  I situasjoner der det vurderes at byggverket etter sin funksjon er uegnet, må det dokumenteres hva som er uegnet og hvilke konsekvenser dette har for universell utforming.

	Forskriftskrav	Veiledning
§12-13. Dør, port og lignende	<p>(1) Dør, port og lignende skal være lett å se og bruke, og skal utformes slik at de ikke skader personer, husdyr eller utstyr.</p> <p>(2) Bredden og høyden skal tilpasses forventet ferdsel og transport, inklusiv rømning ved brann, og skal minst oppfylle følgende:</p> <p>a. Inngangsdør og dører i kommunikasjonsveier skal ha fri bredde på minimum 0,86m. I byggverk beregnet for mange personer skal fri bredde være på minimum 1,16m.</p> <p>c. Dør internt i byggverk med krav om universell utforming skal ha fri bredde på minimum 0,86m.</p> <p>e. Dører skal ha fri høyde på minimum 2,0m.</p> <p>(3) I bygninger med krav om tilgjengelig boenhet gjelder følgende:</p> <p>a. Dører som er beregnet for manuell åpning til og i atkomst- og rømningsveier, skal kunne åpnes med åpningskraft på maksimum 30N.</p> <p>b. Automatisk døråpner skal monteres utenfor dørens slagradius. Den skal være godt synlig og være plassert med en betjeningshøyde mellom 0,8m og 1,2m over gulvet. Døråpner skal plasseres i tilstrekkelig avstand fra innvendig hjørne.</p> <p>c. Terskler skal være trinnfrie</p> <p>d. Ved skyvedører og sidehengslet dør skal det være tilstrekkelig fri sideplass til at personer i rullestol kan åpne og lukke døren. Kravet gjelder ikke dører som har automatisk døråpner.</p>	<p>Dør som slår ut i kommunikasjonsvei, kan utgjøre en fare når den åpnes. En dør som slår ut er enklere å åpne, dersom en person inne i rommet har behov for hjelp.</p> <p>Fri bredde i dør for å ivareta sikkerhet ved rømning fra tilstøtende rom til rømningsvei, og i rømningsvei, må også oppfylle ytelser gitt i veiledningen til §11-3 sjuende ledd og §11-14. femte ledd.</p> <p>I bolig uten krav om tilgjengelighet gjelder kun første og annet ledd.</p> <p>Krav om åpningskraft omfatter alle dører både til og i atkomst- og rømningsveier fordi det forutsettes at personer klarer seg selv. Der døra består av hovedfelt og sidefelt er det tilstrekkelig at et hovedfelt på minimum 0,86m oppfyller kravet om maks åpningskraft på 30N.</p>

(4) I byggverk med krav om universell utforming gjelder i tillegg til første til tredje ledd følgende:

a) Kravet til åpningskraft i tredje ledd bokstav a gjelder for dør til og i hovedatkomstvei og hovedrømningsvei

#### **Preaksepterte ytelser**

1.1. Glassdør må være merket.

1.2. Glassdør i bunnen av et trapperom må unngås dersom det er fare for at en person ved fall kan støte mot kasset slik at det knuses

3.b. Den automatiske døråpneren kan betjenes med allment tilgjengelige fjernkontroller, fotoceller eller lignende.

3.d.1 Dør beregnet for manuell åpning må ha fri sideplass på minimum 0,3 meter ved dørens låskant på begge sider av døren.

3.d.2 Dør med belastning inntil 30N beregnet for manuell åpning, må ha fri sideplass på minimum 0,5 meter ved dørens låskant der døren åpnes mot deg, og minimum 0,3 meter der døren åpnes fra deg.

