



Kunnskap for en bedre verden

Fordelingstransformatorer og tapstkostnader

*Beregning av en mer detaljert modell for
tapstkostnader ved bruk av AMS-data*

Asbjørn Hagset Amundsen,
Kristian Andre Thomassen Vada

Bachelor i Elektroingeniør- elkraft
Innlevert: mai 2019
Hovedveileder: Tor Arne Folkestad

Norges teknisk-naturvitenskapelige universitet
Institutt for elektroniske systemer

Oppgavens tittel:	Dato: 10.05.2019
Fordelingstransformatorer og tapskostnader	Antall sider: 33 + Vedlegg
	Masteroppgave: <input type="checkbox"/> Bacheloroppgave: <input checked="" type="checkbox"/> X
Navn: Asbjørn Hagset Amundsen og Kristian Andre Thomassen Vada	
Veileder: Tor Arne Folkestad, NTNU Gjøvik	
Eventuelle eksterne faglige kontakter/ veiledere: Tone Bleken Rud og Eirik Øye, Eidsiva Nett AS	

Sammendrag:

Denne besvarelsen gikk ut på å benytte målte belastningsdata (AMS-data for et år), fremfor prognoserte, fra en fordelingstransformator til å kunne gjøre en mer presis beregning av tap og tapskostnader.

Gruppen mottok for lite målerdata og det ble nødvendig å generere fiktive måleverdier for månedene som manglet basert på Statnett sine årsvariasjoner for effektforbruk. Man må derfor anta noe usikkerhet i resultatene.

Det ble utarbeidet et beregningsverktøy i Microsoft Excel. Verktøyet gir informasjon om effekttap, brukstid for last, brukstid for tap og lastutnyttelse for transformatoren.

Det ble utført en sammenligning mellom antatt og beregnet brukstid for tap. Antatt brukstid for tap ble satt til 4000 timer, mot beregnet brukstid for tap på 3000 timer. Vi ser fra resultatet i oppgaven at det kan være store forskjeller på antatt og beregnet brukstid for tap.

De spesifikke tapskostnadene utgjorde henholdsvis 37997 kr mot 32571 kr over en analyseperiode på 30 år. Forskjellene i kostnader ble dermed relativt små i denne oppgaven, som kan sees i sammenheng med at størrelsen på transformatoren var 100kVA. Gevinsten av å beregne detaljerte tapskostnader for små transformatorer kan dermed diskuteres.

Resultatet er et beregningsverktøy som kan gjøre en mer presis beregning av tap og tapskostnader for fordelingstransformatorer ved å benytte AMS-data.

Stikkord:

(sign.)

Abstract (engelsk)

This thesis has investigated how to use measured load data (AMS-data for a year), instead of estimated, from a distribution transformer to be able to calculate more accurate power losses and loss costs for the transformer.

The group did not receive the amount of data necessary and had to generate fictitious measurements for the missing months. The missing data was generated by using Statnett's annual variations in power consumption. Because of this we must assume some uncertainty in the results.

A calculation tool was prepared in Microsoft Excel. The tool provides information about power losses, time of loss, time of load, and load utilization for the transformer.

A comparison was made between assumed and calculated time of loss. The assumed time of loss was 4000 hours, compared to the calculated time of loss of 3000 hours. The result shows that there can be large differences in the assumed and calculated time of loss.

The specific loss costs amounted to NOK 37997, and NOK 32571 over a period of 30 years. The differences in costs were thus relatively small, which can be seen in the context of the size of the transformer being 100kVA. The benefit of calculating detailed loss costs for small transformers can thus be discussed.

The result is a calculation tool that can make a more accurate calculation of power losses and loss costs for distribution transformers using AMS-data.

Forord

Denne oppgaven er en avsluttende del av studiet Bachelor i Elektroingeniør – Elkraft ved NTNU Gjøvik.

Oppgaven er utført i samarbeid med Eidsiva Nett AS med veilederne Tone Bleken Rud og Eirik Øye. Hovedveileder er Tor Arne Folkestad, universitetslektor ved NTNU Gjøvik. Vi takker for god veiledning og et godt samarbeid.

Gruppen har i dette semesteret måtte løse to oppgaver/problemstillinger, noe som har ført til utfordringer tidsmessig. Den første oppgaven viste seg etter nøye gjennomgang å være løsbart i henhold til gjeldende regelverk. Problemstillingen virket derfor for knapp til å kunne gjennomføres som en fullverdig hovedoppgave. Den første oppgaven med løsning er valgt å holdes separat og ligger som eget vedlegg til denne rapporten.

Forkortelser

NVE Norges vassdrags- og energidirektorat

Definisjonsliste

RENblad: En samling bransjeretningslinjer og standard metoder innenfor prosjektering, montasje, vedlikehold og drift. Samlingen inneholder metoder som oppfyller FEF og FSE, og skal beskrive bransjens beste praksis. [1]

AMS: Avansert Måle- og Styringssystem. Samlebetegnelse på instrumentering for måling, lagring, overføring av data fra målepunkt til datainnsamling system, og mellom enheter.

Nett nytte: Faktorer som fører til økt tekniske eller økonomiske fordeler i kraftnettet.

Statnett: er et statsforetak underlagt Olje- og energidepartementet. Statnett er ansvarlig for å bygge, drifte og vedlikeholde det sentrale strømmettet.

Innholdsfortegnelse

1	Innledning.....	1
1.1	Introduksjon.....	1
1.2	Metode.....	2
1.3	Problemstilling.....	2
2	Teori.....	3
2.1	Tap i transformator.....	3
2.2	Brukstid for tap.....	4
2.3	Tapskostnader.....	5
2.4	Effektforbruk og trend.....	6
2.5	Avanserte måle- og styringssystemer (AMS).....	8
2.5.1	AMS hos sluttbrukere.....	8
2.5.2	AMS i høyspenningsanlegg.....	8
3	Metode.....	10
3.1	Valg av verktøy for beregning.....	10
3.2	Transformator.....	10
3.3	AMS-data.....	11
3.3.1	Data formatet.....	11
3.3.2	Generering av fiktive AMS-data.....	12
3.4	Beregning.....	13
3.4.1	Brukstid for tap.....	13
3.4.2	Tapskostnader.....	14
3.4.3	Resultat og analyse.....	15
4	Resultat.....	17
4.1	Kalkulasjonsverktøyet.....	17
4.1.1	Input data.....	17
4.1.2	Setup.....	18
4.1.3	Result.....	19
4.1.4	Data.....	19
4.1.5	Calculation.....	22
4.2	Beregningsresultat.....	23

4.2.1	Nøkkeldata - Brukstid for tap.....	23
4.2.2	Spesifikke tapskostnader	24
4.2.3	Belastningsgrad	26
5	Diskusjon.....	27
6	Konklusjon	30
	Litteraturliste	32
	Vedlegg	33

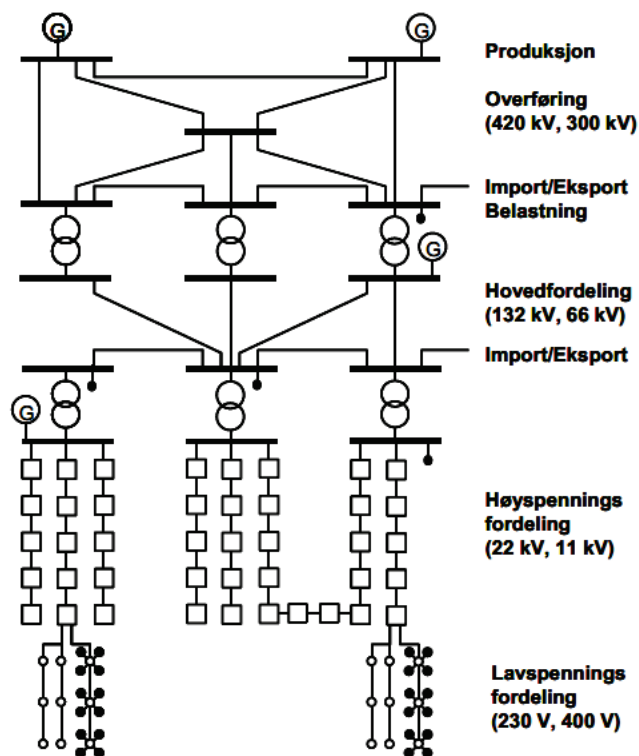
Figur og tabell liste

Figur 1 Skjematisk fremstilling av det norske kraftsystemet [2]	1
Figur 2 Stilisert radialbeskrivelse av kraftsystemet for beregning av spesifikke tapskostnader 5	
Figur 3 Årlig effektforbruk for 2018	7
Figur 4 Effektforbruk et kaldt vinterdøgn i 2018	7
Figur 5 Måling i fire kvadranter (4Q)	9
Tabell 1 Transformator spesifikasjoner	10
Figur 6 Utsnitt av AMS-dataene slik de var representert i Excel fila fra Eidsiva	11
Figur 7 Årlig trendlinje for effektforbruk i 2018	13
Figur 8 Visuell framstilling av hvordan brukstid for tap beregnes	14
Figur 9 Tabell 2 - Sintef Brukstid for tap [4]	15
Figur 10 Kalkulasjonsverktøyet - Meny	17
Figur 11 Kalkulasjonsverktøyet - Input Data	17
Figur 12 Kalkulasjonsverktøyet - Setup	18
Figur 13 Kalkulasjonsverktøyet - Result	19
Figur 14 Kalkulasjonsverktøyet – Data	19
Figur 15 Kalkulasjonsverktøyet - c.Hist	20
Figur 16 Kalkulasjonsverktøyet - c.kVA	21
Figur 17 Kalkulasjonsverktøyet - c.Loss	21
Figur 18 Kalkulasjonsverktøyet – Calculation	22
Figur 19 Nøkkeldata - Brukstid for tap	23
Tabell 2 Tapskostnader med antatt brukstid for tap på 4000 timer	24
Tabell 3 Tapskostnader med beregnet brukstid for tap til 3000 timer	25
Figur 21 Tap i transformatoren med hensyn på belastningsgrad	29

1 Innledning

1.1 Introduksjon

Kraftsystemet i Norge er delt inn i tre nivåer. Sentralnett (overføring), regionalnett (hovedfordeling) og distribusjonsnett (fordelingsnett). Figur 1 viser en skjematisk fremstilling på hvordan de forskjellige nettnivåene er knyttet sammen. Sentralnettet eies og driftes av Statnett, mens regional- og distribusjonsnettet eies av nettselskap i et geografisk område. Skillet mellom de tre nivåene inntreffer der man går fra et spenningsnivå til et annet, dvs. ved transformatorene. Videre har man transformatorer i nettstasjoner som forsyner et geografisk område til private og offentlige instanser som f.eks. boligfelt, næringsbygg og skoler. Alle disse transformatorene utgjør en betydelig andel av den totale kostnaden ved å drifte et kraftnett.



Figur 1 Skjematisk fremstilling av det norske kraftsystemet [2]

Overføring av elektrisk energi og effekt medfører tap, fra produksjon til sluttbruker. Tap må produseres og overføres, som medfører ekstra beslag på kapasitet til generatorer, linjer og transformatorer i kraftnettet. Verdien av dette refereres til som tapskostnader.

I henhold til Energilovens formålsparagraf (§1.2) [3] skal kraftsystemet driftes på en samfunnsmessig rasjonell måte. Kostnader av elektriske tap er derfor en viktig parameter ved økonomiske analyser som kan si noe om nødvendige endringer eller investeringsbehov. Tapene skal verdsettes slik at det bidrar til riktig dimensjonering av nettet.

1.2 Metode

Metodikken for beregning av tap og tapskostnader er hentet fra *SINTEF Energi - Planleggingsbok for kraftnett – Tapskostnader* [2] og *SINTEF Energi - Planleggingsbok for kraftnett – Brukstil for tap* [4]. Beregning av tapskostnader kan gjøres ved å benytte tabellene i disse dokumentene som inneholder gjennomsnittlige parametere for hele landet. Det er også lagt til rette for å kunne beregne egne lokale verdier som vil være mer presise. Dette gjør det mulig å beregne mer nøyaktige tap og tapskostnader for et lokalt geografisk område.

1.3 Problemstilling

Oppgaven går ut på å benytte målte belastningsdata (AMS-data for et år), fremfor prognoserte, fra en fordelingstransformator til å kunne gjøre en mer presis beregning av tap og tapskostnader for den aktuelle transformatoren. Dette kan gi råd om valg av ytelse på transformatorer i nye transformatorretser, og når det er økonomisk gunstig å bytte transformatorer til større eller mindre ytelse på bakgrunn av lastutvikling i en transformatorrets.

Resultatet skal bli et verktøy for å analysere transformatorer med tanke på belastningsgrad, tap og tapskostnader. Ved å benytte målte belastningsdata for en transformatorrets kan man gjøre flere vurderinger der man også prøver andre transformatorstørrelser i modellen for å finne det mest optimale valget med tanke på tapskostnader.

2 Teori

2.1 Tap i transformator

Tap i en transformator består av to enheter, tomgangstap og belastningstap. Tomgangstap skal være opplyst fra fabrikanten og står enten på merkeskiltet eller i databladet. Belastningstapet i en transformator kan finnes ved følgende formel (Tapskostnader) [2]:

$$P_{CU} = \frac{k^2 \cdot S_n \cdot e_r}{100} \quad (1)$$

der

k	Belastningsgrad
S_n	Nominell transformator kapasitet [kVA]
e_r	Kortslutningsspenning [%]

Det totale effekttapet blir summen av tomgangstap og belastningstap:

$$P_{tap} = P_0 + P_{CU} \quad (2)$$

Eventuelt ved bruk av følgende formel:

$$P_{tap} = P_0 + \left(\frac{S_b}{S_n}\right)^2 \cdot P_b \quad (3)$$

der

P_0	Tomgangstap [kW]
S_b	Transformatorbelastning [kVA]
P_b	Belastningstap [kW]

2.2 Brukstid for tap

Brukstid for tap uttrykker summen av effekttap på toppverdi effekttap for et år, det vil si hvor lenge de maksimale effekttapene må vare for at de skal tilsvare tapene for hele året. Verdien er viktig for å kunne beregne kostnad for tap og benyttes i formel for spesifikke tapskostnader (7).

Det er tatt utgangspunkt i (Brukstid for tap) [4] ved beregning av brukstid for tap.

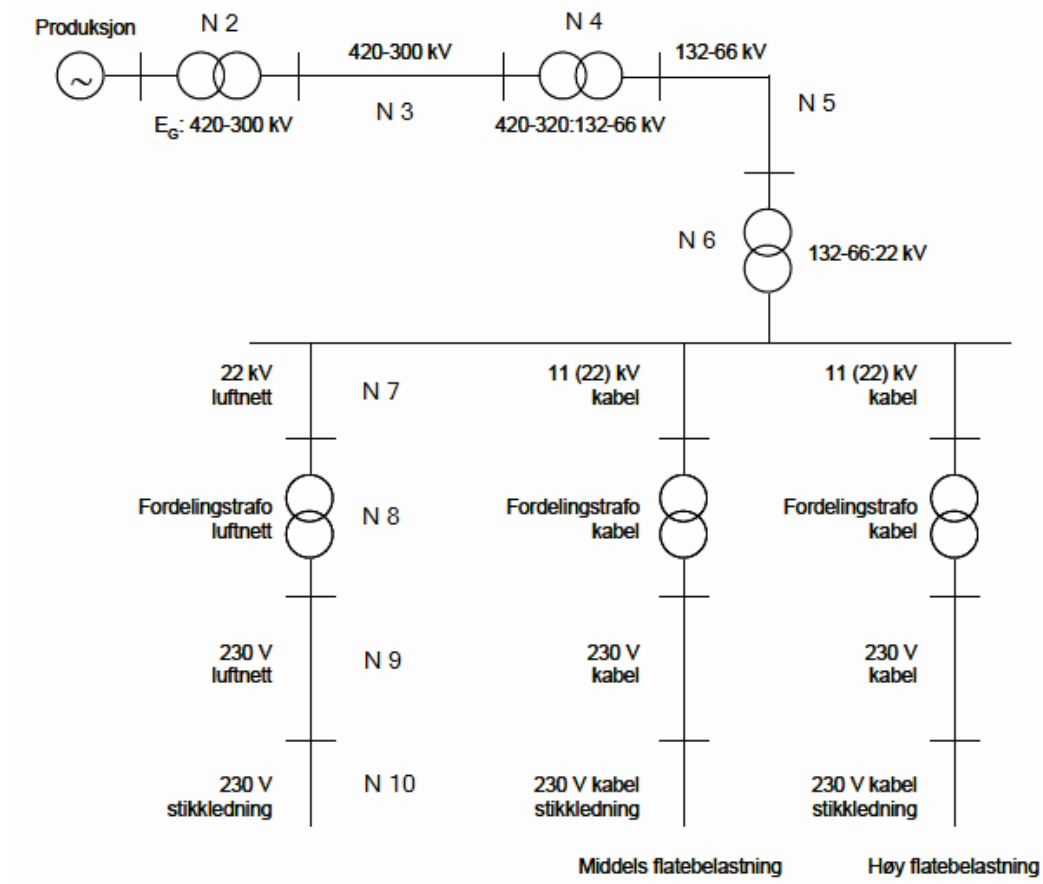
Formelen kan uttrykkes som (4)

$$T_t = \frac{\Delta W}{\Delta \hat{P}} [timer] \quad (4)$$

der ΔW Sum effekttap for perioden, normalt et år [kWh]
 $\Delta \hat{P}$ Toppverdi effekttap i perioden [kW]

2.3 Tapkostnader

Figur 2 viser en forenklet radialmodell av et kraftnett, hentet fra (Tapkostnader) [2]. Denne oppgaven vil fokusere på tap i en fordelingstransformator på 22kV/230V nivå (N8), men metoden kan anvendes på transformatorer på alle nivå i nettet.



Figur 2 Stilisert radialbeskrivelse av kraftsystemet for beregning av spesifikke tapkostnader

Det er tatt utgangspunkt i (Tapkostnader) [2] ved beregning av tradisjonelle tapkostnader. Disse tapkostnadene baserer seg på langsiktige grenseverdier for produksjon og overføringer i nettet og er gjennomsnittlige verdier for hele landet.

Formelen for spesifikke tapskostnader kan skrives som (5)

$$K_{Tap} = k_p \cdot \Delta P_{max} + \int k_w(t) \cdot \Delta P(t) dt \quad (5)$$

der

- K_{Tap} Kostnader av tap [kr/år]
- $k_w(t)$ Energikostnad ved tidspunkt t [kr/kWh]
- k_p Kostnad av maksimale effekttap (tunglast) [kr/kW år]
- ΔP_{max} Maksimale effekttap (tunglast) [kW]
- $\Delta P(t)$ Effekttap tidspunkt t [kW]

En forenkling av formel (5) kan skrives som

$$K_{Tap} = k_{pekv} \cdot \Delta P_{max} \quad (6)$$

$$k_{pekv} = k_p + k_{wekv} \cdot T_t \quad (7)$$

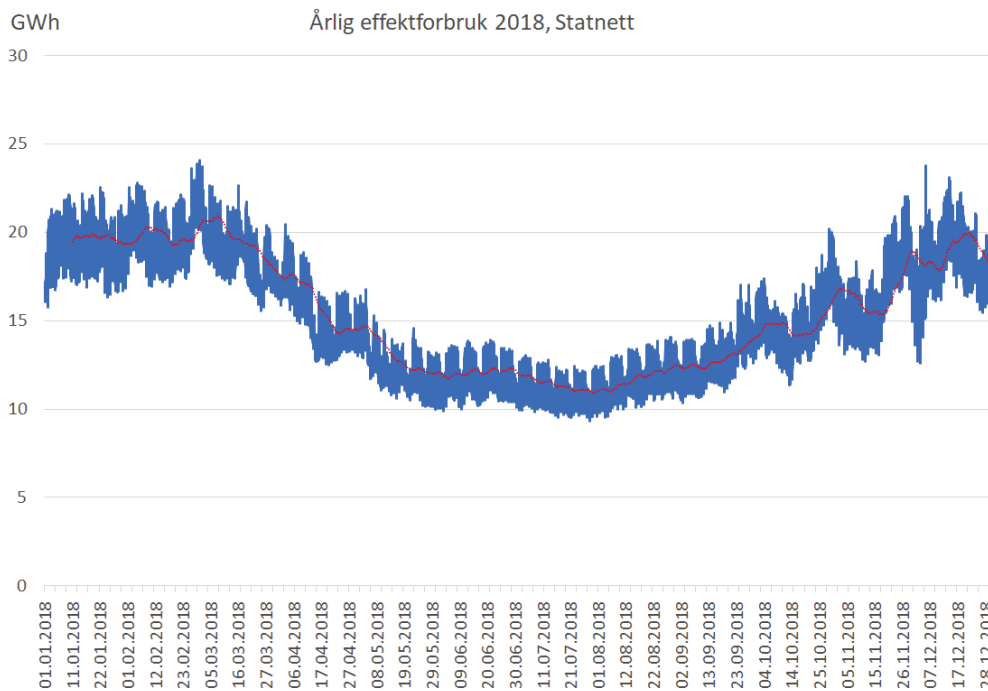
der

- k_{wekv} Ekvivalent årskostnad av energitap [kr/kWh]
- k_{pekv} Ekvivalent tapskostnad referert tapenes årsmaksimum [kr/kW år]
- T_t Brukstil for tap [timer/år]

2.4 Effektförbruk og trend

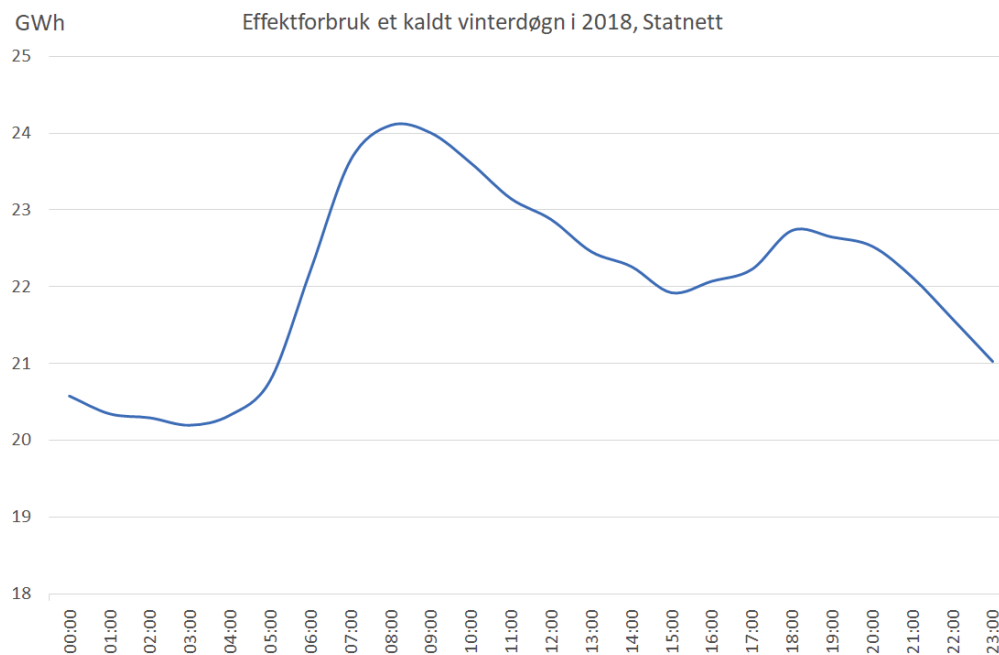
Figurene i dette kapitelet er generert ut fra data hentet fra Statnett sin hjemmeside. [5]

Effektförbruket i Norge varierer med årstiden og er størst i vintermånedene. Figur 3 viser effektförbruket i Norge gjennom hele 2018. Gruppen har tatt utgangspunkt i data fra denne figuren for å generere fiktive måleverdier for de månedene måledata ikke eksisterer. Dette er nærmere forklart i kapittel 3.3.2.



Figur 3 Årlig effektforbruk for 2018

Figur 4 viser effektforbruket i Norge over et kaldt vinterdøgn i 2018. Effektbehovet varierer time for time gjennom døgnet. Grafen viser et typisk forbruksmønster over et døgn.



Figur 4 Effektforbruk et kaldt vinterdøgn i 2018

2.5 Avanserte måle- og styringssystemer (AMS)

AMS er en samlebetegnelse på instrumentering for måling, lagring, og overføring av data mellom enhetene eller til et datainnsamlingsystem. Måling og lagring av data fra nettstasjon / høyspenningsanlegg har pågått en stund og er ikke noe nytt. Derimot er innføring av AMS hos alle sluttforbrukere noe som har blitt innført nylig.

2.5.1 AMS hos sluttbrukere

NVE har ved Forskrift om kraftomsetning og netjtjenester [6] fastsatt krav til nettselskapene om å installere AMS i alle målepunkt i sitt konsesjonsområde innen 1. januar 2019. Formålet med denne moderniseringen er ifølge forskriften:

Reglene om avanserte måle- og styringssystemer (AMS) skal bidra til korrekt avregning, nødvendig informasjon til styring av eget strømforbruk og økt mulighet for nettselskapet til å effektivisere driften av nettet. [6]

Forskriften setter også under (§ 4-2) krav til måling, lagring, overføring av data. AMS skal også kunne bryte og begrense effektuttaket i det enkelte målepunkt, kunne overføre styrings- og jordfeilsignal, samt registrere flyt av aktiv og reaktiv effekt i begge retninger.

2.5.2 AMS i høyspenningsanlegg

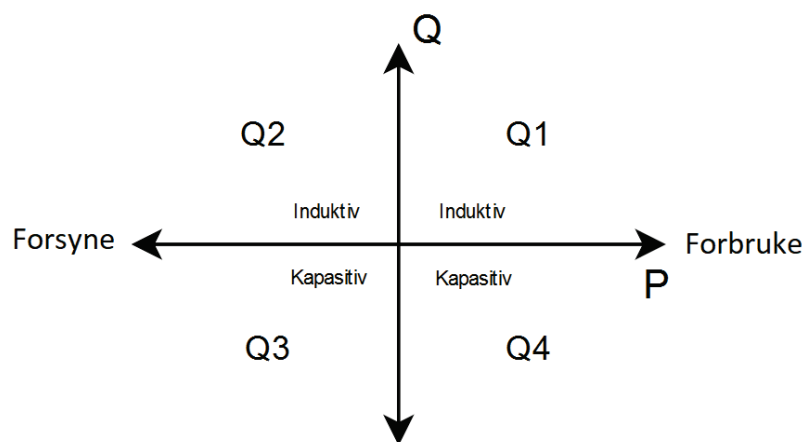
RENbladene 4010, 4011 og 4012 beskriver planlegging, implementering, kontroll og drift av el-måling i høyspenningsanlegg. [1]

AMS i høyspenningsanlegg og nettstasjoner forenkler overvåkning og gir økt nettnytte. Dette medfører muligheter for bedre balansemåling, jordfeilovervåking, måling av spenningskvalitet og leveringspålitelighet, m.m. [7]

RENblad 4011 (kap.3.5) beskriver følgende krav til måling

4. Måling skal være 4Q. Hvor A+, A-, R+, R- blir standard målestørrelser.
 - a. Aktiv energi (kWh) i begge retninger og reaktiv energi (kvarh) i begge retninger
 - b. Aktiv effekt P, sum og pr fase, Reaktiv effekt Q, sum og pr fase.
 - c. Spenning U pr fase, Strøm I pr fase, Vinkel U-I (cos phi) pr fase.
 - d. Pulsverdier i A+, A-, R+, R- [8]

Målinger i fire kvadranter (4Q) betyr at man kan se effekt som flyter inn og ut fra målepunktet, se Figur 5.



Figur 5 Måling i fire kvadranter (4Q)

3 Metode

Det ble gjennomført oppstartsmøter via telefon med veileder fra NTNU og Eidsiva Nett AS, hver for seg. Eidsiva kunne stille med AMS-data for både fordelingstransformator og underliggende forbrukere. Det ble i første omgang bestemt å lage et verktøy for å kalkulere nøyaktig brukstid for tap ut fra målerdata til transformatoren. Hvis gruppen fikk tid kunne vi også se nærmere på selve beregningen av tapskostnader.

Følgende underkapitler oppsummerer valgene som er gjort for å løse oppgaven.

3.1 Valg av verktøy for beregning

Det er valgt å lage kalkulasjonsverktøyet for denne oppgaven i Microsoft Excel. Excel er som regel tilgjengelig på de fleste arbeidsplasser og det vil da ikke bli nødvendig med ekstra programvare. Ved å benytte programmeringsspråket Visual Basic for Excel får man tilgang til avansert funksjonalitet i regnearket. Gruppedeltagerne har erfaring med programmering fra tidligere men ikke med Visual Basic for Excel. Dette har uansett ikke vært et problem siden dokumentasjon fra Microsoft ligger lett tilgjengelig på nett.

3.2 Transformator

Type transformator og data som er benyttet i beregningene er gitt i Tabell 1 under.

Tabell 1
Transformator spesifikasjoner

Transformator spesifikasjoner	
Fabrikat	Norsk Transformator
Fabrikasjons år	1987
Merkeytelse	100 KVA
Merkespenning	22 000/240V
Koplingsgruppe	Dyn11
Merkestrøm	2,62/241A
ek	3,67%
er	1,25%
Po Tomgangstap	194 W

Pb Belastningstap	1246 W
Regulering pluss	2 x 2,5%
Regulering minus	2 x 2,5%
HxLxB	115/94/56cm
Oljetype	Mineral

Transformatoren er plassert i nettnivå 8 med middels flatebelastning som vist i Figur 2. Med middels flatebelastning menes typisk tettsteder og byggefelt.

3.3 AMS-data

3.3.1 Data formatet

AMS-dataene fra Eidsiva er vist i Figur 6. Dataene var lagret i en Excel fil.

MeasurementTime	A+	R+	A-	R-
01.01.2019 00:00	129,6350	3,3630	0,0000	0,0000
01.01.2019 01:00	129,7960	3,3680	0,0000	0,0000
01.01.2019 02:00	129,9530	3,3710	0,0000	0,0000
01.01.2019 03:00	130,1170	3,3740	0,0000	0,0000
01.01.2019 04:00	130,2700	3,3760	0,0000	0,0000
01.01.2019 05:00	130,4290	3,3790	0,0000	0,0000
01.01.2019 06:00	130,5840	3,3810	0,0000	0,0000
01.01.2019 07:00	130,7410	3,3850	0,0000	0,0000
01.01.2019 08:00	130,9110	3,3890	0,0000	0,0000
01.01.2019 09:00	131,0810	3,3940	0,0000	0,0000
01.01.2019 10:00	131,2560	3,3980	0,0000	0,0000
01.01.2019 11:00	131,4150	3,4010	0,0000	0,0000
01.01.2019 12:00	131,5680	3,4050	0,0000	0,0000
01.01.2019 13:00	131,7270	3,4090	0,0000	0,0000

Figur 6 Utsnitt av AMS-dataene slik de var representert i Excel fila fra Eidsiva

Forklaring av dataformat:

MeasurementTime: Dato og klokkeslett for datapunkt. [dd.mm.yy hh.mm]

A+: Aktiv energi i forbruksretning, Q1 og Q4. [kWh]

R+: Reaktiv energi i forbruksretning, Q1 og Q4. [kVArh]

A-: Aktiv energi i produksjonsretning, Q2 og Q3. [kWh]

R-: Reaktiv energi i produksjonsretning, Q2 og Q3. [kVArh]

Som en kan se ut fra Figur 6, kolonne for A_+ , er at verdiene øker for hvert datapunkt nedover. Kolonnen viser påløpt effekt, altså en akkumulert verdi. For å finne forbrukt effekt per time P_+ [kWh] må man ta differansen mellom datapunktene

$$P_+(n) = A_+(n + 1) - A_+(n)$$

der $n = 1$ til $n = (\text{antall datapunkt} - 1)$

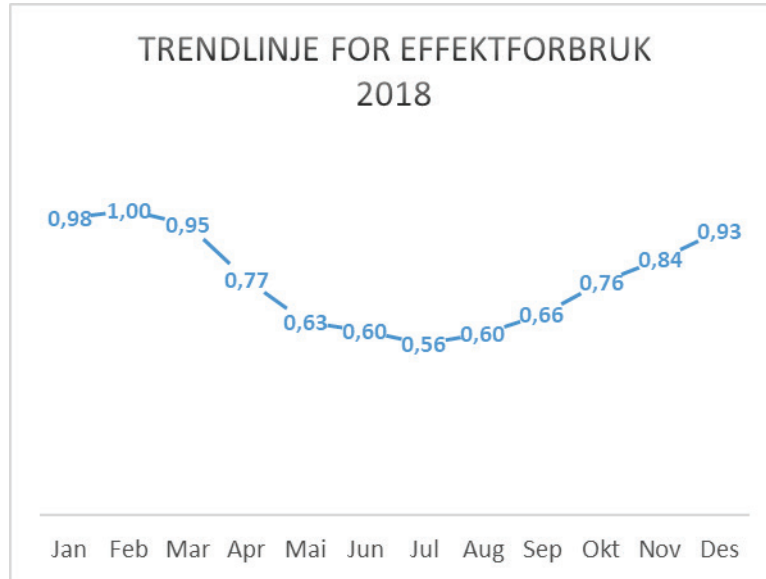
Effekten måles ved hjelp av strøm og spenningsavlesning. Måletransformatorene som brukes for dette har et omsettingsforhold som måleren må ta hensyn til. I vårt tilfelle er dette forholdet 1500:5. Dette var det ikke korrigeret for i måleren og P_+ må derfor multipliseres med 300 for å vise korrekt verdi.

Det er valgt å se bort fra A- og R- da disse verdiene er veldig små. Skulle det ha vært betydelig innslag av distribuert kraftproduksjon må tapskostnadene justeres, samt at dette ville fått innvirkning på brukstid for tap, sammenlagringsfaktorer, osv. (Tapskostnader) [2].

3.3.2 Generering av fiktive AMS-data

For å kunne beregne brukstid for tap var det nødvendig med målerdata for et helt år. Siden denne transformatoren ikke har hatt AMS tidligere, fikk gruppen tilsendt data fra da måleren ble installert og frem til data ble hentet ut, noe som tilsvarte kun 2,5 mnd., fra januar til midten av mars.

Det ble bestemt å lage en serie fiktive AMS-data for et helt år. Med bakgrunn i data for effektforbruk hentet fra Statnett ble det regnet ut en trend for snittbelastning av hver måned i 2018. Forbruket var høyest i februar og derfor er måneden satt til referanseverdi lik 1, se Figur 7. Originale AMS-data fra februar måned ble så kopiert og multiplisert med trendlinjen for å generere de manglende månedene. Dermed beholdes også dagsvariasjonene i de fiktive dataene.



Figur 7 Årlig trendlinje for effektforbruk i 2018

3.4 Beregning

3.4.1 Brukstid for tap

Vanlig praksis er å registrere målerdata hver time. Siden det er mulig å endre dette har vi valgt å ta hensyn til sampletiden slik at det også kan benyttes data med annen sampletid.

Med utgangspunkt i formel (4) blir den tilpassede formelen som følger

$$T_t = \frac{P_l[kWh]}{\Delta P_{l_{Max}}[kWdt]} = \frac{P_l[kWhdt] \cdot \frac{1}{dt}}{\Delta P_{l_{Max}}[kWdt]} [timer]$$

På tilsvarende måte kan vi skrive brukstid for last

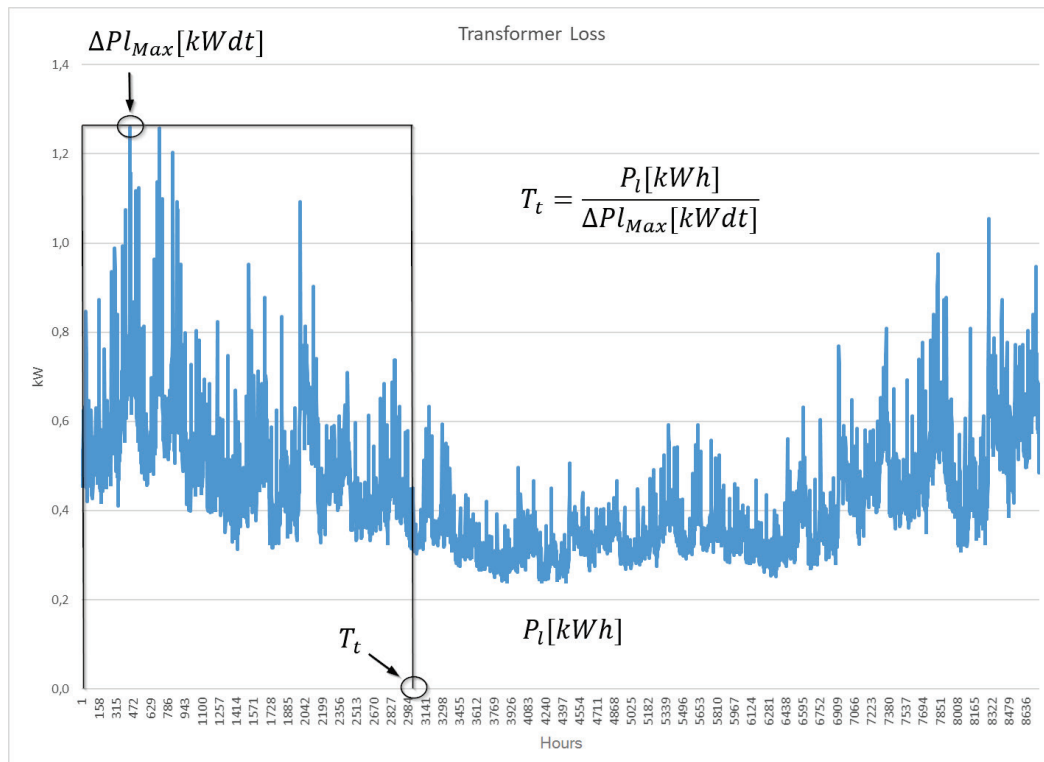
$$T_b = \frac{P_b[kWh]}{\Delta P_{b_{Max}}[kWdt]} = \frac{P_b[kWhdt] \cdot \frac{1}{dt}}{\Delta P_{b_{Max}}[kWdt]} [timer]$$

der	P_l	Sum effekttap hele dataserien [kWhdt]
	$\Delta P_{l_{max}}$	Toppverdi for tap fra dataserie [kWdt]
	P_b	Sum produksjon hele dataserien [kWhdt]

ΔPl_{max} Toppverdi for last fra dataserie [kWdt]

dt Differansetid mellom datapunktene [timer]

Merk at toppverdi for tap/last er fra (Brukstid for tap) [2] ikke beskrevet om dette er en momentanverdi eller midlet verdi. Vi har valgt å anse dette som en midlet verdi over sampletiden, i vårt tilfelle 1 time.



Figur 8 Visuell framstilling av hvordan brukstid for tap beregnes

Figur 8 visualiserer hvordan brukstid for tap beregnes. Brukstid for tap (T_t) regnes som sum effekt tap over et år (P_l) dividert på høyeste registrerte tap (ΔPl_{max}).

3.4.2 Tapskostnader

I oppgaven er det valgt å følge (Tapskostnader) [2] metodikk for beregning av spesifikke tapskostnader fremfor alternativ metode beskrevet i kap.8 kalt *Kapitaliserte tapskostnader for fordelingstransformatorer*. Sistnevnte metode er en forenklet metode som benytter typiske belastningsprofiler for fordelingstransformatorer, samt at lasten forventes konstant og angis i tunglast over analyseperioden. Metoden vil derfor ikke være spesiell nøyaktig og relevant til vårt formål.

Det er i regnearket valgt å gjenskape Tabell 7 fra (Tapskostnader) [2] slik at en enkelt kan gjøre all kostnadsberegning i samme regneark. Gruppen har vært i kontakt med Sintef Energi som sier at en ny utgave av (Tapskostnader) [2] kommer i løpet av 2019 med oppdaterte tall for kostnadsberegninger. Formler og metode forblir uendret. Nye kostnadsverdier kan enkelt legges inn i regnearket når dette kommer.

En del av problemstillingen var å undersøke hvilken innvirkning en nøyaktig beregnet brukstid for tap har å si for tapskostnader. Først ble det laget et sammenligningsgrunnlag der tapskostnader ble beregnet ut fra en antatt brukstid for tap på 4000 timer. Verdien er valgt med bakgrunn i Tabell 2 fra (Brukstid for tap) [4] i kolonne for sammenlagret verdi for enebolig og rekkehus, se Figur 9.

Kundetype	k_1	k_2	Brukstid for tap enkeltkunde [timer]	Brukstid for tap sammenlagret [timer]
Eneboliger	0,000253	0,008407	2400	3950
Rekkehus	0,0002359	0,007512	2400	4250
Blokkleiligheter med sentralvarme	0,000314	0,012643	1100	3170

Figur 9 Tabell 2 - Sintef Brukstid for tap [4]

Etter dette ble faktisk brukstid for tap beregnet til 3000 timer ut fra fiktive AMS-data.

3.4.3 Resultat og analyse

Nøkkeldata fra kalkulasjonen er samlet på en egen side i regnearket kalt «Result». Det blir da enkelt og mer oversiktlig å hente ut verdiene for å beregne tapskostnader på egen side i regnearket kalt «Calculation».

Kalkulerte verdier (mengdedata) for tap og belastning er valgt å samle på egen side kalt «Data». Dette ble gjort for å separere selve beregningen og analysen. Vi ønsker ikke å måtte foreta ny beregning hver gang regnearket åpnes. Dataene kan også enkelt inspiseres og kvalitetssikres. Brukerne kan lage egne grafer og analyser av mengdedataene herfra hvis ønskelig.

Det ble bestemt å lage noen standard grafer for visualisering av mengdedataene. Vi ønsket å kunne vise belastningsfordelingen til transformatoren via et histogram. Det er også laget en

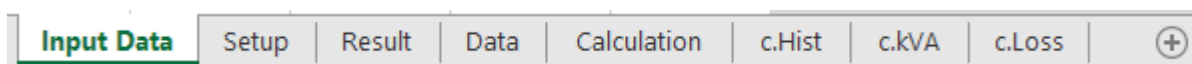
enkel graf for belastning pr sample, samt tap pr sample. Grafene kan autogenereres via egen knapp kalt «Generate Charts».

4 Resultat

Dette kapitlet er delt opp i to underkapitler kalt kalkulasjonsverktøyet og beregningsresultat. Det første beskriver verktøyet som er laget og bruken av dette. Det siste omhandler selve beregningen med bakgrunn i de fiktive AMS-dataene.

4.1 Kalkulasjonsverktøyet

Verktøyet som er laget er ei Excel arbeidsbok sammensatt av flere sider. Hver side har forskjellig funksjon og formål. De påfølgende underkapitlene har samme navn som sidene og vil ta for seg funksjon og bruken av disse.



Figur 10 Kalkulasjonsverktøyet - Meny

4.1.1 Input data

	A	B	C	D	E	F	G	H
1	MeasurementTime	A+	R+	A-	R-			
2	01.01.2019 00:00	129,64	3,36	0	0	<input type="button" value="Calculate"/>		
3	01.01.2019 01:00	129,80	3,37	0	0			
4	01.01.2019 02:00	129,95	3,37	0	0			
5	01.01.2019 03:00	130,12	3,37	0	0			
6	01.01.2019 04:00	130,27	3,38	0	0			
7	01.01.2019 05:00	130,43	3,38	0	0		<input type="button" value="Clear data"/>	
8	01.01.2019 06:00	130,58	3,38	0	0			
9	01.01.2019 07:00	130,74	3,39	0	0			
10	01.01.2019 08:00	130,91	3,39	0	0			
11	01.01.2019 09:00	131,08	3,39	0	0			
12	01.01.2019 10:00	131,26	3,40	0	0			
13	01.01.2019 11:00	131,42	3,40	0	0			
14	01.01.2019 12:00	131,57	3,41	0	0			
15	01.01.2019 13:00	131,72	3,41	0	0			

Figur 11 Kalkulasjonsverktøyet - Input Data

Her legges AMS-dataene inn. Vi beholder første linje med navn for hver kolonne. Brukstid for tap beregnes med data for et helt år. Dette tilsvarer 8760 rader når sampletiden er 1 time.

Dataformatet er som vist i kapittel 3.3.1.

Dataene er akkumulerte verdier, de øker for hver rad/datapunkt.

Sampletiden er valgfri men må være konstant i hele dataserien.

Når dataene er lagt inn og man har lagt inn transformatordata under Setup-arket trykker man på «Calculate» knappen. Beregnede verdier vil vises i Result-arket.

4.1.2 Setup

	A	B	C	D	E	F	G	H	I	J
1	Transformer Setup				Histogram Chart Setup					
2										
3	Sn	<input type="text" value="100"/>	KVA	Rated power		Rmax%	<input type="text" value="130"/>	%	Max chart range % of Sn	
4	Po	<input type="text" value="194"/>	W	Core loss		NoBins	<input type="text" value="26"/>	pcs	Number of bars in chart	
5	Pk	<input type="text" value="1246"/>	W	Copper loss						
6	n	<input type="text" value="300"/>		CT scaling factor						
7										
8										
9		$P_l = P_0 + \left(\frac{S_b}{S_n}\right)^2 \cdot P_K [kW]$								
10										
11										
12										
13										
14										

Figur 12 Kalkulasjonsverktøyet - Setup

Transformer Setup: Transformatordata legges inn i dette området. «CT scaling factor» er omsetningsforholdet til måletransformatorene.

Histogram Chart Setup: Hvis ønskelig kan man justere oppsettet til histogrammet som viser belastningsfordelingen til transformatoren. Det anbefales at antall søyler for histogrammet er $\left(\frac{R_{max\%}}{10} \cdot 2\right)$ stk.

4.1.3 Result

	A	B	C	D	E	F	G	H	I	J
1	Input data info				Calculated values					
2	Date from	01.01.2019 00:00			Tt	3000 hours	Time of use, loss			
3	Date to	31.12.2019 23:00			$\Delta P_{I\max}$	1,26 kWdt	Peak value, loss			
4	Samples	8760 pcs			Tb	3994 hours	Time of use, load			
5	Sample time, dt	60 minutes			$\Delta P_{b\max}$	92,4 kWdt	Peak value, load			
6					PI [dt]	3775,4 kWdt	Total loss			
7					PI [h]	3775,4 kWh	Total loss			
8					b% Avg	42,1 %	Degree of utilization, average value			
9					b% max	92,4 %	Degree of utilization, peak value			
10										
11										
12										
13										
14										

Figur 13 Kalkulasjonsverktøyet - Result

Input data info: Viser dato for første og siste sample i dataserien, antall samples, og gjennomsnitt sampletid.

Calculated values: Viser nøkkeltall fra beregningen av AMS-data som kan benyttes i videre beregning av tapskostnader. Tapkostnader kalkylen ligger under Calculation-arket.

4.1.4 Data

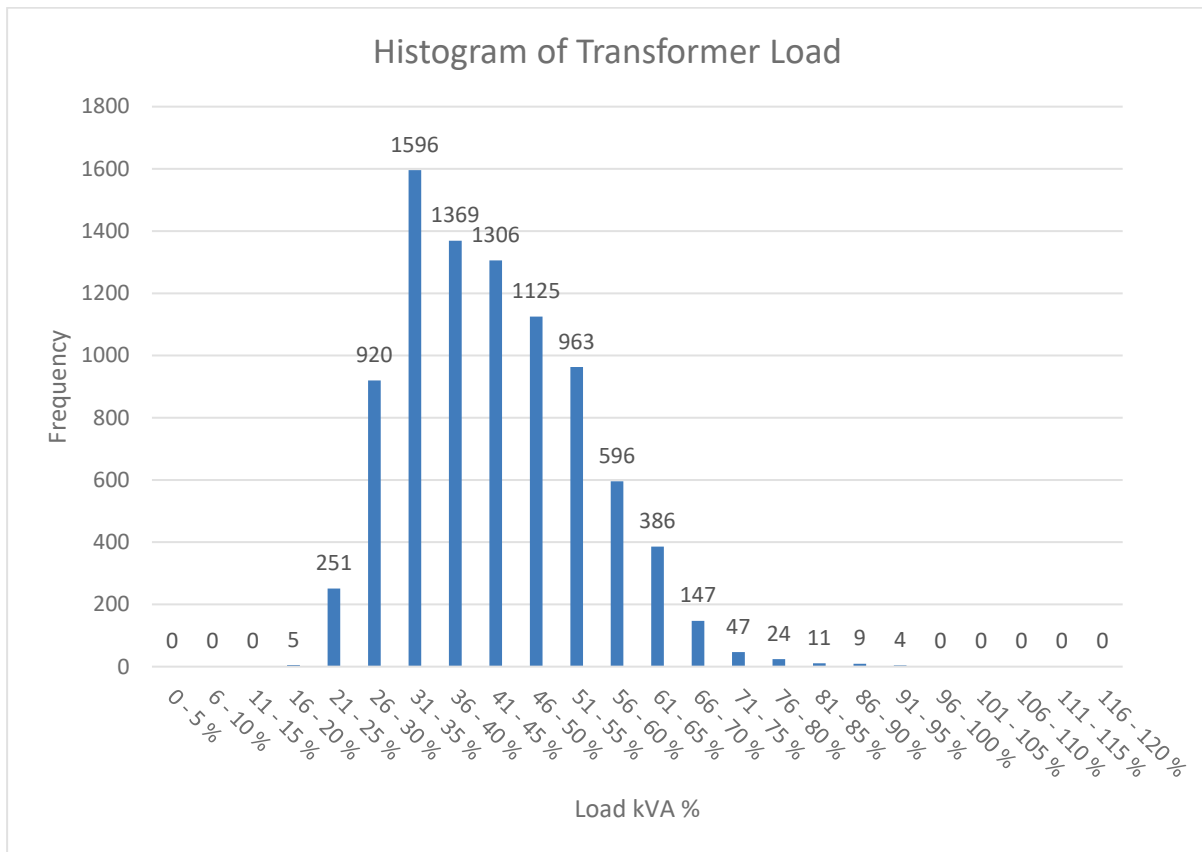
	E	F	G	H	I	J	K	L	M
1	PI [kWdt]	PI [kWh]	Hist bins %	Hist frq	Hist bins				
2	0,4850	0,4850	0 - 5 %	0	5				
3	0,4705	0,4705	6 - 10 %	0	10				
4	0,4957	0,4957	11 - 15 %	0	15				
5	0,4566	0,4566	16 - 20 %	5	20				
6	0,4776	0,4776	21 - 25 %	251	25				
7	0,4635	0,4635	26 - 30 %	920	30				
8	0,4706	0,4706	31 - 35 %	1596	35				
9	0,5183	0,5183	36 - 40 %	1369	40				
10	0,5184	0,5184	41 - 45 %	1306	45				
11	0,5376	0,5376	46 - 50 %	1125	50				
12	0,4776	0,4776	51 - 55 %	963	55				
13	0,4567	0,4567	56 - 60 %	596	60				
14	0,4777	0,4777	61 - 65 %	386	65				

Figur 14 Kalkulasjonsverktøyet – Data

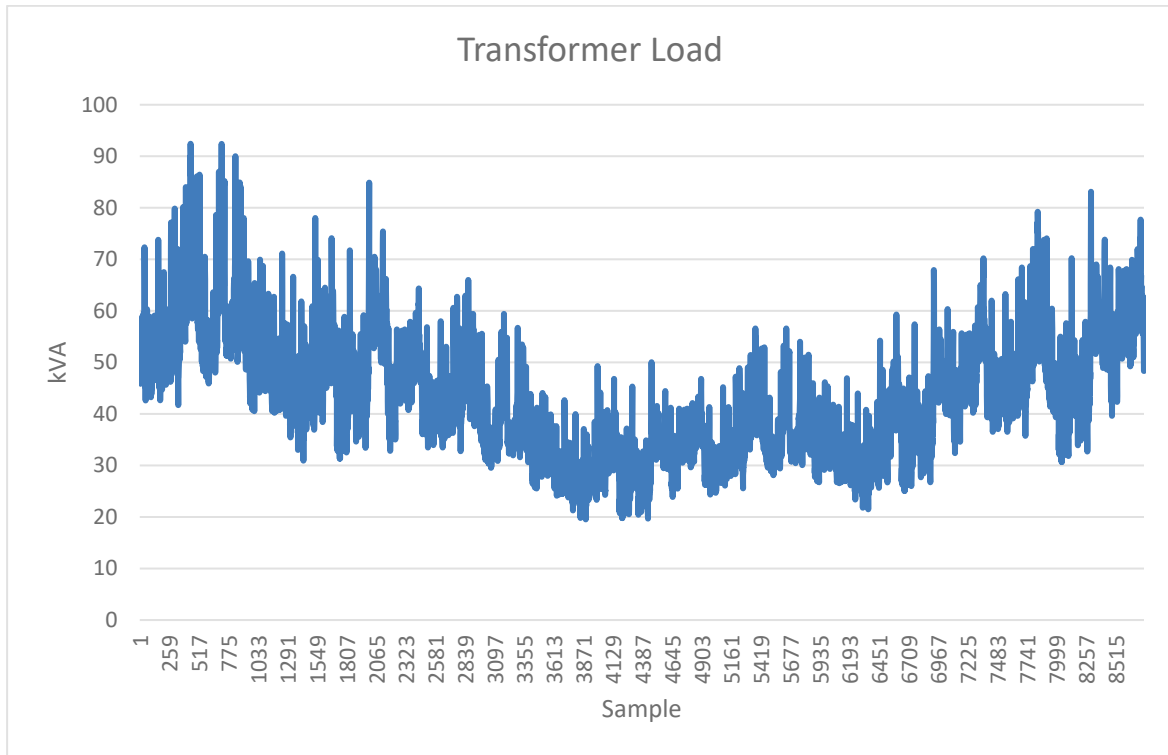
Kalkulerte verdier (mengdedata) fra beregningen blir skrevet til dette arket. Brukerne kan enkelt gå gjennom, kontrollere, eller lage egne analyser fra disse dataene.

Herfra kan man også generere tre standard grafer ved å trykke på «Generate Charts» knappen. Grafene lages i egne ark kalt c.Hist, c.kVA og c.Loss.

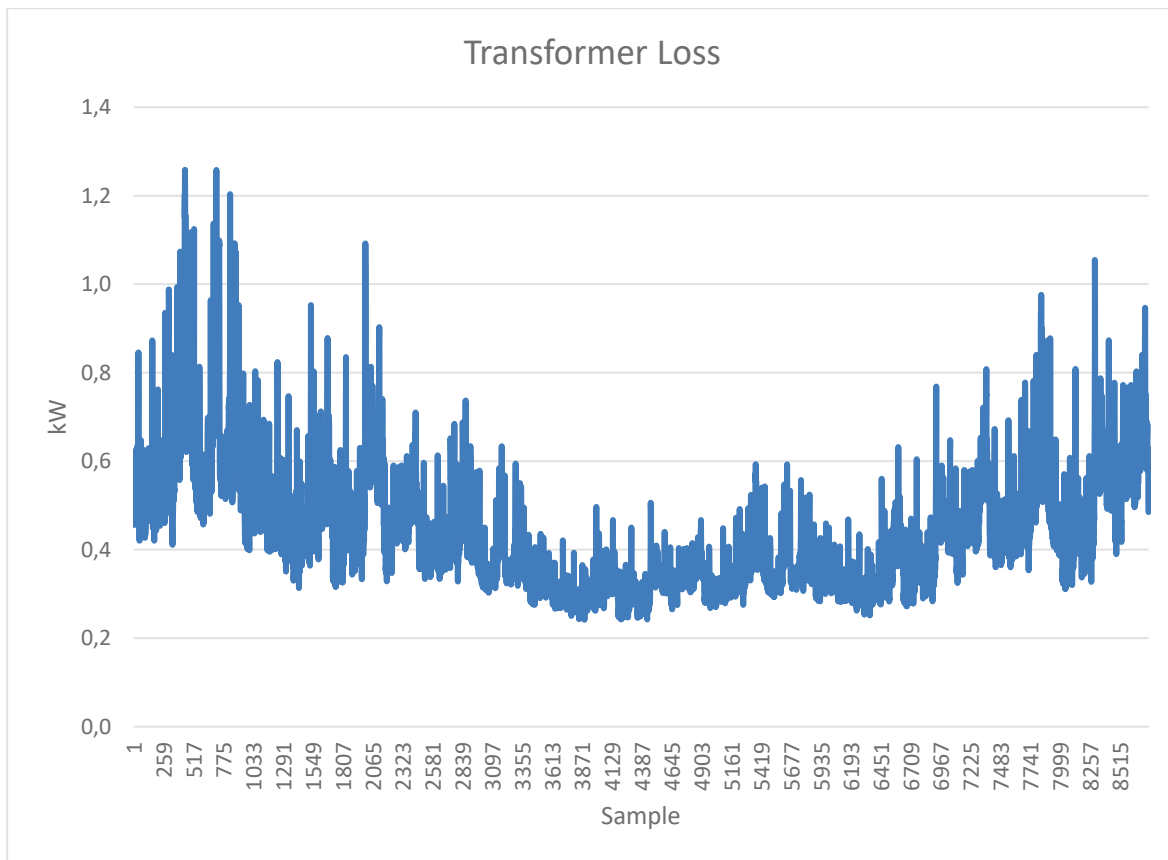
Figur 15 viser antall samples i sitt respektive belastningsintervall. Er sampletiden 1 time vil man kunne lese antall kWh ved en gitt belastning direkte ut fra stolpene i histogrammet.



Figur 15 Kalkulasjonsverktøyet - c.Hist



Figur 16 Kalkulasjonsverktøyet - c.kVA



Figur 17 Kalkulasjonsverktøyet - c.Loss

4.1.5 Calculation

Arket inneholder kalkyle for beregning av spesifikke tapskostnader over en 30 års periode.

Kalkylen er hentet fra Tabell 7 i (Tapskostnader) [2].

Kalkyle for spesifikke tapskostnader									
A	B	C	D	E	F	G	H	I	J
	År	[kWdt] ΔPI _{max}	[kr/kW år] K _p	[øre/kWh] k _w ekv	[timer/år] T _t	[kr/år] K _{tap}	[%] Rente, r	[kr/år] K _{tap, r}	[kr] Alle år
1	2019	1,26	705	25,9	3 000	1 867	4,50 %	1 787	32 571
2	2020	1,26	712	26,1	3 000	1 884	4,50 %	1 725	
3	2021	1,26	720	26,6	3 000	1 913	4,50 %	1 676	
4	2022	1,26	728	26,2	3 000	1 908	4,50 %	1 600	
5	2023	1,26	736	26,5	3 000	1 929	4,50 %	1 548	
6	2024	1,26	745	26,5	3 000	1 940	4,50 %	1 490	
7	2025	1,26	754	26,5	3 000	1 952	4,50 %	1 434	
8	2026	1,26	763	26,5	3 000	1 963	4,50 %	1 380	
9	2027	1,26	772	26,5	3 000	1 974	4,50 %	1 329	
10	2028	1,26	782	26,5	3 000	1 987	4,50 %	1 279	
11	2029	1,26	793	26,5	3 000	2 001	4,50 %	1 233	
12	2030	1,26	804	26,5	3 000	2 015	4,50 %	1 188	
13	2031	1,26	815	26,5	3 000	2 029	4,50 %	1 145	
14	2032	1,26	826	26,5	3 000	2 042	4,50 %	1 103	
15	2033	1,26	838	26,5	3 000	2 058	4,50 %	1 063	
16	2034	1,26	851	26,5	3 000	2 074	4,50 %	1 025	
17	2035	1,26	864	26,5	3 000	2 090	4,50 %	989	
18	2036	1,26	864	26,5	3 000	2 090	4,50 %	946	
19	2037	1,26	864	26,5	3 000	2 090	4,50 %	906	
20	2038	1,26	864	26,5	3 000	2 090	4,50 %	867	
21	2039	1,26	864	26,5	3 000	2 090	4,50 %	829	
22	2040	1,26	864	26,5	3 000	2 090	4,50 %	794	
23	2041	1,26	864	26,5	3 000	2 090	4,50 %	760	
24	2042	1,26	864	26,5	3 000	2 090	4,50 %	727	
25	2043	1,26	864	26,5	3 000	2 090	4,50 %	695	
26	2044	1,26	864	26,5	3 000	2 090	4,50 %	666	
27	2045	1,26	864	26,5	3 000	2 090	4,50 %	637	
28	2046	1,26	864	26,5	3 000	2 090	4,50 %	609	
29	2047	1,26	864	26,5	3 000	2 090	4,50 %	583	
30	2048	1,26	864	26,5	3 000	2 090	4,50 %	558	

Figur 18 Kalkulasjonsverktøyet – Calculation

4.2 Beregningsresultat

Dette kapitlet tar for seg beregningen med bakgrunn i de fiktive AMS-dataene.

4.2.1 Nøkkeldata - Brukstid for tap

Resultat fra beregning vises i Figur 19.

Calculated values		
Tt	3000 hours	Time of use, loss
ΔP_{lmax}	1,26 kWdt	Peak value, loss
Tb	3994 hours	Time of use, load
ΔP_{bmax}	92,4 kWdt	Peak value, load
PI [dt]	3775,4 kWdt	Total loss
PI [h]	3775,4 kWh	Total loss
b% Avg	42,1 %	Degree of utilization, average value
b% max	92,4 %	Degree of utilization, peak value

Figur 19 Nøkkeldata - Brukstid for tap

Tt viser en beregnet brukstid for tap på 3000 timer.

ΔP_{lmax} viser en toppverdi for *tap* på 1,26 kW.

PI[h] viser totalt tap for hele dataserien på 3775,4 kWh.

Verdiene benyttes videre for å beregne spesifikke tapskostnader.

4.2.2 Spesifikke tapskostnader

Det er foretatt to beregninger for spesifikke tapskostnader. For begge beregningene er det antatt 4,5 % kalkulasjonsrente og en analyseperiode på 30 år.

Den første beregningen vist i Tabell 2 er gjort med antatt brukstid for tap på 4000 timer.

Verdien er valgt med bakgrunn i tabell 2 fra (Brukstid for tap) [4] i kolonne for sammenlagret verdi for enebolig og rekkehus.

Tabell 2

Tapskostnader med antatt brukstid for tap på 4000 timer

A	B	C	D	E	F	G	H	I	J
	År	[kWdt] ΔPlmax	[kr/kW år] Kp	[øre/kWh] kwekv	[timer/år] Tt	[kr/år] Ktap	[%] Rente, r	[kr/år] Ktap, r	[kr] Alle år
1	2019	1,26	705	25,9	4 000	2 194	4,50 %	2 099	37 997
2	2020	1,26	712	26,1	4 000	2 213	4,50 %	2 026	
3	2021	1,26	720	26,6	4 000	2 248	4,50 %	1 970	
4	2022	1,26	728	26,2	4 000	2 238	4,50 %	1 876	
5	2023	1,26	736	26,5	4 000	2 263	4,50 %	1 816	
6	2024	1,26	745	26,5	4 000	2 274	4,50 %	1 746	
7	2025	1,26	754	26,5	4 000	2 286	4,50 %	1 680	
8	2026	1,26	763	26,5	4 000	2 297	4,50 %	1 615	
9	2027	1,26	772	26,5	4 000	2 308	4,50 %	1 553	
10	2028	1,26	782	26,5	4 000	2 321	4,50 %	1 495	
11	2029	1,26	793	26,5	4 000	2 335	4,50 %	1 439	
12	2030	1,26	804	26,5	4 000	2 349	4,50 %	1 385	
13	2031	1,26	815	26,5	4 000	2 363	4,50 %	1 333	
14	2032	1,26	826	26,5	4 000	2 376	4,50 %	1 283	
15	2033	1,26	838	26,5	4 000	2 391	4,50 %	1 236	
16	2034	1,26	851	26,5	4 000	2 408	4,50 %	1 191	
17	2035	1,26	864	26,5	4 000	2 424	4,50 %	1 147	
18	2036	1,26	864	26,5	4 000	2 424	4,50 %	1 098	
19	2037	1,26	864	26,5	4 000	2 424	4,50 %	1 050	
20	2038	1,26	864	26,5	4 000	2 424	4,50 %	1 005	
21	2039	1,26	864	26,5	4 000	2 424	4,50 %	962	
22	2040	1,26	864	26,5	4 000	2 424	4,50 %	920	
23	2041	1,26	864	26,5	4 000	2 424	4,50 %	881	
24	2042	1,26	864	26,5	4 000	2 424	4,50 %	843	
25	2043	1,26	864	26,5	4 000	2 424	4,50 %	807	
26	2044	1,26	864	26,5	4 000	2 424	4,50 %	772	
27	2045	1,26	864	26,5	4 000	2 424	4,50 %	739	
28	2046	1,26	864	26,5	4 000	2 424	4,50 %	707	
29	2047	1,26	864	26,5	4 000	2 424	4,50 %	676	
30	2048	1,26	864	26,5	4 000	2 424	4,50 %	647	

Den andre beregningen vist i Tabell 3 er gjort med brukstid for tap beregnet fra fiktive AMS-data. Brukstid for tap ble beregnet til 3000 timer.

Tabell 3

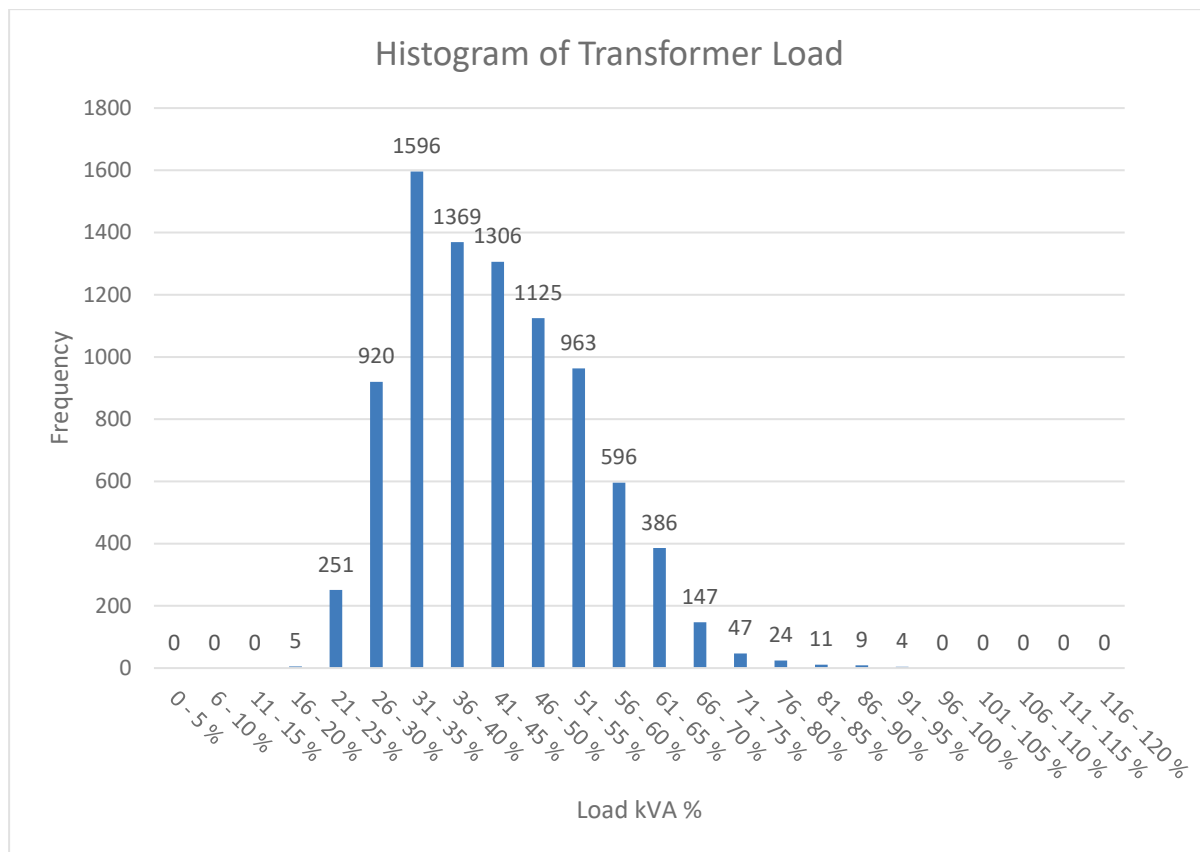
Tapskostnader med beregnet brukstid for tap til 3000 timer

A	B	C	D	E	F	G	H	I	J
	År	[kWdt] ΔPlmax	[kr/kW år] Kp	[øre/kWh] kwekv	[timer/år] Tt	[kr/år] Ktap	[%] Rente, r	[kr/år] Ktap, r	[kr] Alle år
1	2019	1,26	705	25,9	3 000	1 867	4,50 %	1 787	32 571
2	2020	1,26	712	26,1	3 000	1 884	4,50 %	1 725	
3	2021	1,26	720	26,6	3 000	1 913	4,50 %	1 676	
4	2022	1,26	728	26,2	3 000	1 908	4,50 %	1 600	
5	2023	1,26	736	26,5	3 000	1 929	4,50 %	1 548	
6	2024	1,26	745	26,5	3 000	1 940	4,50 %	1 490	
7	2025	1,26	754	26,5	3 000	1 952	4,50 %	1 434	
8	2026	1,26	763	26,5	3 000	1 963	4,50 %	1 380	
9	2027	1,26	772	26,5	3 000	1 974	4,50 %	1 329	
10	2028	1,26	782	26,5	3 000	1 987	4,50 %	1 279	
11	2029	1,26	793	26,5	3 000	2 001	4,50 %	1 233	
12	2030	1,26	804	26,5	3 000	2 015	4,50 %	1 188	
13	2031	1,26	815	26,5	3 000	2 029	4,50 %	1 145	
14	2032	1,26	826	26,5	3 000	2 042	4,50 %	1 103	
15	2033	1,26	838	26,5	3 000	2 058	4,50 %	1 063	
16	2034	1,26	851	26,5	3 000	2 074	4,50 %	1 025	
17	2035	1,26	864	26,5	3 000	2 090	4,50 %	989	
18	2036	1,26	864	26,5	3 000	2 090	4,50 %	946	
19	2037	1,26	864	26,5	3 000	2 090	4,50 %	906	
20	2038	1,26	864	26,5	3 000	2 090	4,50 %	867	
21	2039	1,26	864	26,5	3 000	2 090	4,50 %	829	
22	2040	1,26	864	26,5	3 000	2 090	4,50 %	794	
23	2041	1,26	864	26,5	3 000	2 090	4,50 %	760	
24	2042	1,26	864	26,5	3 000	2 090	4,50 %	727	
25	2043	1,26	864	26,5	3 000	2 090	4,50 %	695	
26	2044	1,26	864	26,5	3 000	2 090	4,50 %	666	
27	2045	1,26	864	26,5	3 000	2 090	4,50 %	637	
28	2046	1,26	864	26,5	3 000	2 090	4,50 %	609	
29	2047	1,26	864	26,5	3 000	2 090	4,50 %	583	
30	2048	1,26	864	26,5	3 000	2 090	4,50 %	558	

En sammenligning mellom de to beregningene viser at over en tidsperiode på 30 år vil en antatt brukstid for tap på 4000 timer gi en total kostnad på 37 997kr, mens en beregnet brukstid for tap på 3000 timer gir en kostnad på 32 571kr.

4.2.3 Belastningsgrad

Histogrammet viser belastningsgrad og variasjon for vår transformator over året 2018.



Figur 20 Belastningsgrad for transformatoren beregnet ut fra fiktive AMS-data

5 Diskusjon

Usikkerhet i fiktive AMS-data

For å kunne løse oppgaven var det nødvendig med AMS-data for et helt år. Dataene vi fikk fra Eidsiva var kun for 2,5 måned, fra januar til midten av mars. Det ble bestemt å lage fiktive AMS-data for de månedene som manglet. Dette ble generert ut fra års variasjoner fra Statnett, og man må derfor anta noe usikkerhet i beregningsresultatene.

Beregningsverktøyet

De fiktive AMS-dataene har vært nødvendig for å kunne lage beregningsverktøyet i oppgaven. Selv om det er noe usikkerhet rundt beregningsresultatet i oppgaven, vil beregningsresultatene bli nøyaktige med komplette dataserier.

Belastningsgrad og variasjon i belastning

Verktøyet er laget for å kunne analysere belastningsfordelingen til en transformator over året. Histogrammet i kapittel 4.1.4 viser antall samples i sitt respektive belastningsintervall. Er sampletiden 1 time vil man kunne lese antall kWh ved en gitt belastning direkte ut fra stolpene i histogrammet. Dette visualiserer belastning og variasjon på en enkel måte. Informasjonen kan si noe om når det er økonomisk gunstig å bytte transformatorer til større eller mindre ytelse på bakgrunn av lastutvikling og tap i transformatorkretsen.

En kan f.eks. lage egne kriterier for bytting av transformator ved å sette grenser for antall kWh over eller under en gitt belastningsgrense.

Ytelse, belastning og tapskostnader

Nettselskapet må ved investeringsanalyser for transformatorer vurdere flere momenter ved investeringen. Dette kan være kostnad av trafo, ytelse, nødvendig reservekapasitet med tanke på lastutvikling i transformatorkretsen, tapskostnader, levetid, installasjonskostnader, m.m. Det er med andre ord en sammensatt helhetsvurdering.

Verktøyet kan gi råd om valg av ytelse på transformatorer i nye eller eksisterende transformatorokretser ved beregning av tapskostnader. Belastningen i transformatorkretsen er gitt av de målte belastningsdataene. Ved å legge inn forskjellige transformatorstørrelser i modellen kan man dermed finne den transformatoren som gir det mest optimale valget med tanke på tapskostnader.

Resultat for tap og tapskostnader

En viktig parameter for å kunne beregne tapskostnader er såkalt brukstid for tap, beskrevet i kapittel 2.2. Det er mulig å anta denne verdien fra tabell 1 og 2 i (Brukstid for tap) [4]. For å kunne gjøre en mer presis beregning av brukstid for tap benyttet vi fiktive AMS-data fra transformatorkretsen.

Resultatet fra beregningen for de spesifikke tapskostnadene i kapittel 4.2.2 viser at over en tidsperiode på 30 år vil en antatt brukstid for tap på 4000 timer gi en total kostnad på 37 997kr, mens en beregnet brukstid for tap på 3000 timer gir en kostnad på 32 571kr. Forskjellen mellom antatt og beregnet brukstid for tap er på hele 1000 timer, men fordi transformatoren i oppgaven var relativt liten sammenlignet mot transformatorer i sentral og regional nettet utgjør allikevel ikke denne forskjellen så mye i kroner. Gevinsten av å beregne tapskostnader for mindre transformatorer så veldig nøyaktig kan diskuteres.

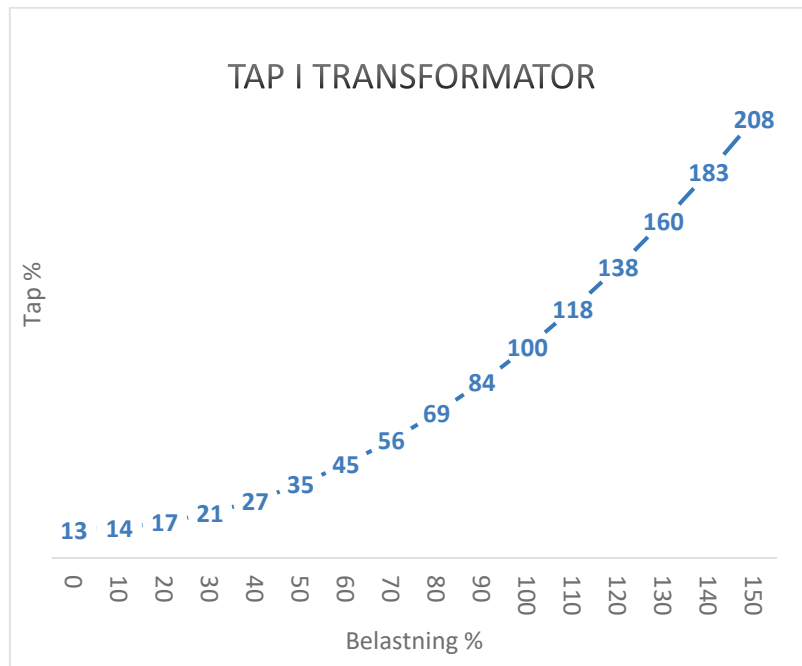
En annen viktig parameter for beregning av tapskostnader er ΔP_{max} - *maksimale effekttap*, se kapittel 2.3. Det gjøres oppmerksom på at (Tapskostnader) [2] ikke beskriver om dette er en momentanverdi eller midlet verdi. ΔP_{max} har stor innvirkning på tapskostnader og burde vært bedre definert. Det er naturlig å anta ut fra vanlig praksis at dette er en midlet verdi over 1 time. Skulle man legge inn en verdi som er midlet over et kortere tidsintervall vil tapskostnaden bli høyere.

Belastningsgrad og tap

Figur 20 fra kap. 4.2.3 viser belastningsgraden til transformatoren i denne oppgaven. Transformatoren er ikke overbelastet og har en del restkapasitet igjen, så i dette tilfellet vil det ikke være hensiktsmessig å bytte transformator med tanke på belastningstap.

Tomgangstapet i en transformator er konstant. Belastningstapet øker med kvadratet av belastningen og vil dominere over en viss belastning, i dette tilfellet ved en belastning over

ca. 40% av merkeytelse. Trafoer som i perioder går overbelastet er mest interessant å vurdere først fordi belastningstapene da utgjør en vesentlig større del enn de konstante tomgangstapene. Figur 21 viser sammenheng mellom tap og belastning for denne transformatoren.



Figur 21 Tap i transformatoren med hensyn på belastningsgrad

Videre arbeid

Beregningsverktøyet er av praktiske årsaker laget i Microsoft Excel. Visual Basic koden er godt kommentert for å gjøre det lett for andre å sette seg inn i, bruke, eller videreutvikle koden. Koden og kommentarer er skrevet på Engelsk. Koden ligger som eget vedlegg til rapporten.

6 Konklusjon

Resultatet fra oppgaven er et beregningsverktøy i Microsoft Excel som ved hjelp av belastningsdata fra en fordelingstransformator (AMS-data for et år) beregner mer nøyaktige tap og tapskostnader for transformatorkretsen.

På grunn av manglende AMS-data ble det nødvendig å lage fiktive data for de månedene som manglet. Dette ble generert ut fra års variasjoner fra Statnett, og man må derfor anta noe usikkerhet i beregningsresultatene i oppgaven.

Beregningsverktøyet vil gi nøyaktige resultat når komplette dataserier blir tilgjengelige.

Vi ser fra resultatet i oppgaven at det kan være store forskjeller på antatt og beregnet *brukstid for tap*. Denne verdien er sammen med *toppverdi for tap* en viktig parameter ved beregning av tapskostnader. Disse og flere nøkkeltall vises i beregningsverktøyet under Result-arket og benyttes i kalkylen for tapskostnader som ligger under Calculation-arket.

I beregningsverktøyet er det laget et histogram for å kunne analysere belastningsgraden og variasjonen i belastningen til transformatoren. Nettselskapet kan f.eks. lage egne kriterier for bytting av transformator ved å sette grenser for antall kWh over eller under en gitt belastningsgrense. Er sampletiden for AMS-dataene 1 time vil man kunne lese antall kWh ved en gitt belastning direkte ut fra stolpene i histogrammet.

En annen metode for å kunne si noe om når det er økonomisk gunstig å bytte transformatorer til større eller mindre ytelse på bakgrunn av lastutvikling i transformatorkretsen kan være å legge andre transformatorstørrelser inn i beregningsverktøyet for så å sammenligne tapskostandene for de forskjellige størrelsene.

I beregningsverktøyet blir kalkulerte verdier (mengdedata) skrevet og gjort tilgjengelig i Data-arket. Dette er detaljerte data for tap og last som brukerne kan benytte til egne analyser. Det antas at noen brukere har egne ønsker for fremstilling av dataene.

Litteraturliste

1. *HS distribusjonsnett - Måling - Administrative bestemmelser ved elmåling i høyspenningsanlegg*, in *RENblad 4010 v2.1.* 2017, Ren AS.
2. Sand, K. and A.O. Eggen, *Tapskostnader*, in *Planleggingsbok for kraftnett.* 2014, SINTEF Energi AS.
3. *Lov om produksjon, omforming, overføring, omsetning, fordeling og bruk av energi m.m. (energiloven).* Olje- og energidepartementet.
4. Eggen, A.O. and N. Feilberg, *Brukstid for tap*, in *Planleggingsbok for kraftnett.* 2014, SINTEF Energi AS.
5. *Tall og data fra kraftsystemet, Produksjon og Forbruk. Statnett SF.* 2018; Available from: <https://www.statnett.no/for-aktorer-i-kraftbransjen/tall-og-data-fra-kraftsystemet/#produksjon-og-forbruk>.
6. *Forskrift om måling, avregning, fakturering av netjtjenester og elektrisk energi, nettselskapets nøytralitet mv*, in *I 1999 853.* Olje- og energidepartementet.
7. Fretheim, S., A.H. Nilsen, and M. Bjørk, *Nett nytteverdier ved innføring av AMS*, in *RENblad 4021.* 2012, Ren AS.
8. *HS Nett - Måling. Krav til målepunkt, utstyr, plassering og utførelse i høyspenningsanlegg*, in *RENblad 4011 v2.0.* 2013, Ren AS.

Vedlegg

1. Sammendrag av utgått hovedoppgave
2. Kalkulasjonsverktøyet – utskrift av Visual Basic kode for Excel
3. Logg
4. Kalkulasjonsverktøyet (Excel fil)