

Klassifisering av eksisterende bru i henhold til Eurokode

Classification of existing bridge
according to Eurocode

Trondheim Mai 2019

Navn studenter:

Robert Lervik
Håvard Larsen
Matias Keiseraas

Intern Veileder:

Arne Mathias Selberg
NTNU

Ekstern Veileder:

Karl Kristian Sandrød
Norconsult AS

Prosjektnr:
02 - 2019

Rapporten er ÅPEN

Rapporten består av følgende antall delrapporter:
En rapport + vedleggsperm



NTNU
Fakultet for ingeniørvitenskap
Institutt for bygg- og miljøteknikk

Problemdefinering, prosjektbeskrivelse og resultatmål:

Vegdirektoratet har interesse av å se forskjellen på klassifisering av gamle bruer med hensyn til Vegvesenets Håndbok R412 og klassifisering etter Eurokoder. Norconsult vil se hvor pålitelig resultater ved dimensjonering med FEM-Design blir satt opp mot dimensjonering gjort for hånd.

Eidet bru skal klassifiseres etter Eurokoder ved hjelp av FEM-verktøy. Forenklinger er foretatt for å gjøre oppgaven håndterbar med tanke på tidsbruk. Disse forenklingene antas ikke å påvirke resultatet i særlig stor grad, slik at en sammenligning og konklusjon kan foretas.

Når prosjektet avsluttes har gruppen som mål om å ha konstruert en modell av brua i FEM-Design som skal fungere som dimensjoneringsgrunnlag. Brua skal kunne dimensjoneres med FEM-Design sine egne automatiske dimensjoneringsverktøy, om ønskelig. Resultatene som fremkommer fra modellen skal være realistiske basert på de tilnærmet samme forutsetningene som tidligere beregninger, for å få en så bra korrelasjon som mulig. Brua skal være klassifisert i henhold til Eurokode, og konklusjoner skal tas med dette som grunnlag opp i mot klassifisering tidligere gjort med Statens Vegvesens Håndbøker.

Stikkord fra prosjektet:

- Kapasitetsberegning
- Stålplatebærere
- Varierende tverrsnitt
- FEM-Design
- Eidet bru

Project keywords:

- Capacity calculations
- Steel deck girder
- Varying cross section
- FEM-Design
- Eidet bridge

Forord

Bachelorrapporten er utarbeidet av tre avgangstudenter med fordypning konstruksjon ved byggingeniør-utdanningen NTNU Kalvskinnet. Det er sluttrapporten for avgangsfaget i den treårige bachelorgraden, som vekter 20 studiepoeng.

Rapporten er utarbeidet i samarbeid med Norconsult Trondheim. Ved første kontakt var det gjensidig iver for å få til et samarbeid for bacheloroppgaven. En oppgave interessant for begge parter ble funnet tidlig, og kontrakt underskrevet. Oppgaven omfavner fagområdene stål og betong, med bruk av FEM-program som en sentral del.

Arbeidet ble påbegynt i slutten av 2018, og utført våren 2019. Ukentlig kontakt og møter mellom Norconsult og studentene utgjorde en tett og fin oppfølging gjennom prosjektarbeidet.

Vi vil rette en stor takk til ekstern veileder ved Norconsult, Karl Kristian Sandrød. En uvurderlig hjelp har også ligget i Helge Brå ved Norconsult.

Stor takk til intern veileder Arne Mathias Selberg, universitetslektor NTNU, som har stilt villig opp. Universitetslektor Per Otto Yttervoll har også bidratt til oppgaven.

Underskrifter:

Matias Keiseraas

Robert Lervik

Harald Jensen

Sammendrag

Bacheloroppgaven omhandler klassifisering av en eksisterende bru, Eidet bru. Klassifiseringen baserer seg på laster, lastoppsett og kombinasjoner etter Statens Vegvesens (SVV) Håndbok R412 “*Bruklassifisering*” [11], og dimensjonering av stålplatebærerne og betongdekket etter Eurokodene for stål og betong.

Oppgaven skal sammenligne resultater av klassifiseringen opp mot tidligere klassifisering utført av Norconsult. Tidligere beregninger er utført på grunnlag av SVVs Håndbøker samt statiske beregninger utført i Robot. I tillegg baserer oppgaven seg i stor grad på bruken av FEM-Design som analyse og dimensjoneringsprogram.

Resultatene som fremkom av håndberegning stemte i veldig stor grad opp mot beregningene utført av FEM-Design, både for betongdekket og stålplatebærerne. Norconsult hadde kun kontrollert stålplatebærerne da dekket var unntatt kravet om kontroll [11]. Resultatene hadde litt avvik men dette skyldtes forskjeller i beregningsgrunnlag og antagelser for det meste.

Alle kritiske snitt holdt for bruksklasse Bk 10/50 og det ble konkludert med at brua har tilstrekkelig kapasitet.

Summary

This bachelor thesis concerns the classification of an existing bridge, with the name "Eidet bridge". The classification, with regard to load setup and load combinations, is done according to the handbooks given by the Norwegian Public Road Administration. What concerns the dimensioning of the steel deck girders and the concrete slab, has been done according to the Eurocodes.

A part of the task is to compare the results of the classification with the previous classification done by Norconsult. Former calculations have been done on the basis of the Norwegian Public Road Administrations, while the statics has been calculated in "Robot". The task is also largely based on the use of "FEM-Design" as an analytic program.

The results from the calculations by hand complied greatly with the results from FEM-Design, both for the steel deck girders and the concrete slab. Norconsult has not calculated the slab, due to an exemption [11]. There is a little deviation between the results and Norconsult, but that is mostly due to differences in calculation basis and assumptions made.

All the calculations show that the bridge has sufficient capacity relative to Use Class Bk 10/50.

Innhold

Forord	iii
Sammendrag	v
Summary	vii
Innholdsfortegnelse	xi
1 Innledning	1
2 Laster	3
2.1 Teori	3
2.2 Lasttilfeller	3
2.2.1 Egenlast	3
2.2.2 Temperaturlast	3
2.2.3 Svinn	3
2.2.4 Trafikklast	4
Hjullast	4
Aksellast	4
Boggilast	5
Trippelboggilast	5
Kjøretøylast	6
Vogntoglast	6
Bremse- og sidelast	7
2.2.5 Snølast	7
2.2.6 Andre laster	7
2.3 Lastkombinasjoner	8
2.3.1 Platebærere	9
2.3.2 Dekke	10
3 FEM-Design	13
3.1 Grunnlag	13
3.1.1 Rutenett	13
3.2 Modell	14
3.2.1 Stålplatebærere	14
3.2.2 Betongdekke	15
Armering	16
3.3 Samvirke	17
3.4 Kontroll	17

3.4.1	Statikk	17
3.4.2	Armering	19
4	Platebærere	21
4.1	Utforming	21
4.2	Teori	22
4.3	Håndberegning	24
4.3.1	Tverrsnittsklassifisering	25
4.3.2	Momentkapasitet	25
	Hensynet til lokal knekking	25
	Hensynet til global knekking av det avstivede området	26
	Skjærdeformasjon	27
	Beregning av nøytralakse-forflytting	28
	Momentkapasiteter	28
4.3.3	Skjærkapasitet	29
	Skjærknekkning	29
	Skjærkapasitetskontroll	30
4.3.4	Interaksjoner	30
4.3.5	Kontroll av tverrstivere	31
	Torsjonsknekkning	31
	Stivhetskrav	32
	Kontroll av tilleggsubøyning og maksimal spenning	32
5	Dekke	33
5.1	Utforming	33
5.2	Teori	33
5.3	Håndberegning	34
5.3.1	Momentkapasitet	34
	Momentkapasitet i tverretning:	35
	Momentkapasitet i lengderetning:	36
	Interaksjon moment og aksialkraft:	36
5.3.2	Skjærkapasitet	37
	Skjærstrekkapasitet	38
	Skjærtrykkapasitet	38
	Skjærkapasitet	38
5.3.3	Rissviddebegrensing	39
5.4	FEM-Design resultater	41
6	Resultater og drøfting	43
6.1	Platebærere	43
6.1.1	Egne beregninger — FEM-Design	44
6.1.2	Egne beregninger — Norconsult	44
6.2	Dekke	46
6.2.1	Momentkapasitet	46
6.2.2	Skjærkapasitet	47
6.2.3	Rissvidder	47
6.3	Global nedbøyning	48
7	Konklusjon	51

8	Forskning, innovasjon og utvikling	53
8.1	FEM-Design som verktøy for ingeniøren	53
	Referanse	55
	Tabelliste	56
	Figurliste	58

Kapittel 1

Innledning

Denne bacheloroppgaven omhandler klassifiseringen av en eksisterende bru. Eidet bru ble oppført i 1971, ligger langs fylkesvei 30 og krysser elva Gaula i Ålen, Sør-Trøndelag. Brua har to kjørefelt og går over tre spenn med betongdekke på stålplatebærere. Betongdekket består av prefabrickerte dekkelementer med betongpåstøp. Stålplatebærerne er sveiste I-profiler med varierende flensbredde langs hele brua.

Klassifiseringen er allerede foretatt av Norconsult, men med andre metoder og grunnlag. Tidligere er Statens Vegvesens (SVV) håndbøker lagt til grunn for klassifiseringen, og beregningene er gjort for hånd med resultater hentet fra Robot.

Vår klassifisering baserer seg på Statens Vegvesens laster og bruksklasser, mens kapasitetsberegningene skal beregnes etter reglene i Eurokodene. Analyse- og beregningsprogrammet FEM-Design er benyttet som en sentral del av oppgaven. Alle statiske beregninger er foretatt i programmet, samt er dimensjoneringsverktøyene innebygd i programmet benyttet som en kontroll.

Opgaven har til hensikt å sammenligne ulikheter i kapasitetsberegningen etter SVV håndbøker kontra Eurokodene og påliteligheten til FEM-Design som dimensjoneringsverktøy.

FEM-Design er et veldig dyptgående analyseprogram som kan ta for seg nesten alle aspekter ved dimensjonering av forskjellige konstruksjoner. Kompleksiteten gjør programmet litt vanskelig å stole på å utnytte fullt ut. Derfor går oppgaven litt ekstra i dybden på det å kunne stole på de resultatene programmet kommer ut med, både statikken og dimensjoneringen det foretar.

Kapittel 2

Laster

2.1 Teori

Lastene som er lagt til grunn for dimensjoneringen er hentet fra Statens Vegvesen Håndbok R412 “*Bruklassifisering*” [11]. I tillegg er egenlast og temperaturlaster tatt hensyn til.

2.2 Lasttilfeller

2.2.1 Egenlast

Egenlasten består av flere deler. Konstruksjonens egenlast genereres automatisk av FEM-Design. Armeringen i betongen tas med i betraktning via betongens densitet, som i FEM-Design er satt til $\rho = 2550 \frac{kg}{m^3}$ (som forøvrig er over kravet til egenvekt i Håndbok R412 [11, s. 34]).

I tillegg har brua andre elementer som bidrar til egenvekt som slitelag og rekkverk.

I henhold til 4.1.2 i Håndbok R412 [11] trenger man ikke dokumentere slitelaget for mindre bruer om det kontrolleres mot et slitelag på $q = 3 \frac{kN}{m}$, slik det her er foretatt.

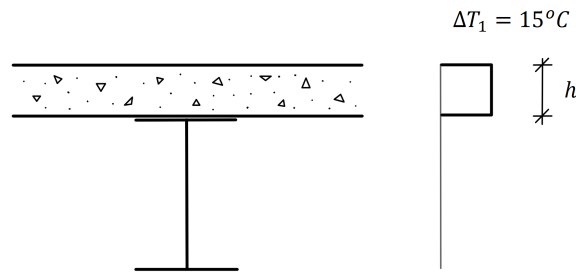
For rekkverk er linjelast på $q = 0.5 \frac{kN}{m}$ i henhold til [11, s. 34] valgt.

2.2.2 Temperaturlast

Temperaturlasten er å betrakte etter standarden for termisk påvirkning som varierende og indirekte last. Etter standard for termiske laster har vi en situasjon som er mest tilsvarende en type 2 samvirkebru, og det benyttes forenklet prosedyre etter Figur NA.6.2b [2] her illustrert i Figur 2.1. Det vil si en temperaturdifferanse på $\Delta T = 15^\circ C$ både ved oppvarming og nedkjøling.

2.2.3 Svinn

I samråd med eksterne veiledere er det bestemt å se bort i fra svinn. For en så gammel bru antas det at svinnet er helt ferdigutviklet og det er antatt å utgjøre rundt 0.3 promille tøyning. Dette er ikke hensyntatt i videre beregninger.



Figur 2.1: Temperaturdifferanse for samvirkebruer, forenklet metode [2]

2.2.4 Trafikklaster

Trafikklastene som brua er klassifisert opp mot er hentet fra Håndbok R412 [11]. Denne rapporten tar for seg beregninger basert på bruksklasse Bk 10/50. For Eidet bru må det kombineres forskjellige laster for å finne de verste påkjenningene for stålplatebærerne og dekket. Vi leser:

“Generelt kan sies at lokallastene aksel, boggi og trippelboggi utgjør de dimensjonerende lastene for korte bruer og sekundærkonstruksjoner uansett brustørrelse, mens kjøretøy- og vogntoglast gir den ugunstigste (største) lastvirkning for hovedkonstruksjonen i større bruer.” [11, s. 36]

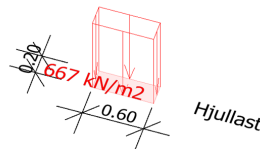
Dette innebærer at platebærerne, som bruas hovedkonstruksjon, kun vil bli sjekket opp mot vogntoglast med tilhørende lett trafikklast. Det er åpenbart for et slikt tilfelle at denne lasten vil gi størst påkjenning i den globale analysen.

For dekket vil hjul-, aksellastene og kjøretøylast kunne være de dimensjonerende lastene.

Hjullast

Hjullasten er 80 kN fordelt på ett hjuls lastflate på $600 \text{ mm} \cdot 200 \text{ mm}$. Dette gir en intensitet på:

$$q_H = \frac{80 \text{ kN}}{0.6 \text{ m} \cdot 0.2 \text{ m}} = 667 \frac{\text{kN}}{\text{m}^2}$$



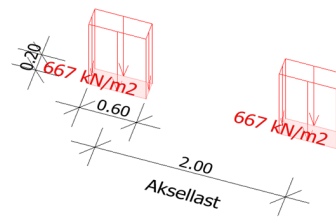
Figur 2.2: Hjullast

Aksellast

Aksellastens størrelse er 160 kN fordelt på to hjul, som gir lik lastintensitet som for hjullasten,

$$q_A = q_H.$$

Avstand mellom hjul på samme aksling er 2 m .

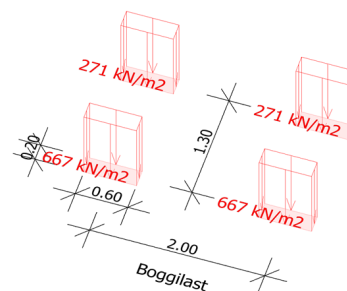


Figur 2.3: Aksellast

Boggilast

Boggilasten har to akslinger med forskjellig laststørrelse. En aksel er identisk som lasttilfellet "Aksellast", $q_{B,1} = q_A$, mens den andre har en last på 65 kN . Det utgjør en flatelast, $q_{B,2}$. Avstanden mellom akslingene er 1.3 m .

$$q_{B,2} = \frac{65 \text{ kN}}{2 \cdot 0.6 \text{ m} \cdot 0.2 \text{ m}} = 271 \frac{\text{kN}}{\text{m}^2}$$



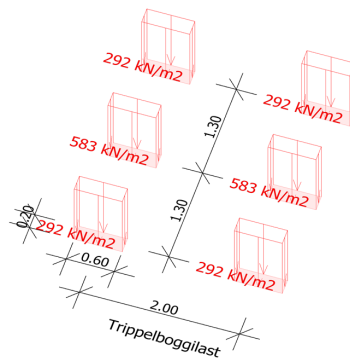
Figur 2.4: Boggilast

Trippelboggilast

Trippelboggilasten har tre akslinger med innbyrdes avstand 1.3 m . Fremre og bakre aksling skal fordele 70 kN hver, mens midtre aksling tar 140 kN . Dette gir lastintensitetene $q_{T,1}$ og $q_{T,2}$.

$$q_{T,1} = \frac{70 \text{ kN}}{2 \cdot 0.6 \text{ m} \cdot 0.2 \text{ m}} = 292 \frac{\text{kN}}{\text{m}^2}$$

$$q_{T,2} = \frac{140 \text{ kN}}{2 \cdot 0.6 \text{ m} \cdot 0.2 \text{ m}} = 583 \frac{\text{kN}}{\text{m}^2}$$

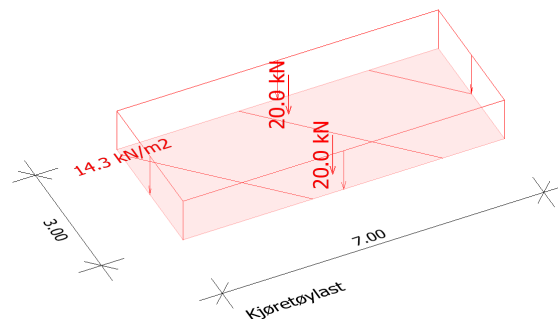


Figur 2.5: Trippelboggilast

Kjøretøylast

Kjøretøylasten består av flere elementer. En stor flatelast på $3\text{ m} \cdot 7\text{ m}$ skal fordele en last på 300 kN , hvilket gir en lastintensitet, q_K . I tillegg skal det plasseres en aksellast på 40 kN fordelt på to dekk, vilkårlig plassert langs kjøretøylastens lengde.

$$q_K = \frac{300\text{ kN}}{3\text{ m} \cdot 7\text{ m}} = 14.3 \frac{\text{kN}}{\text{m}^2}$$



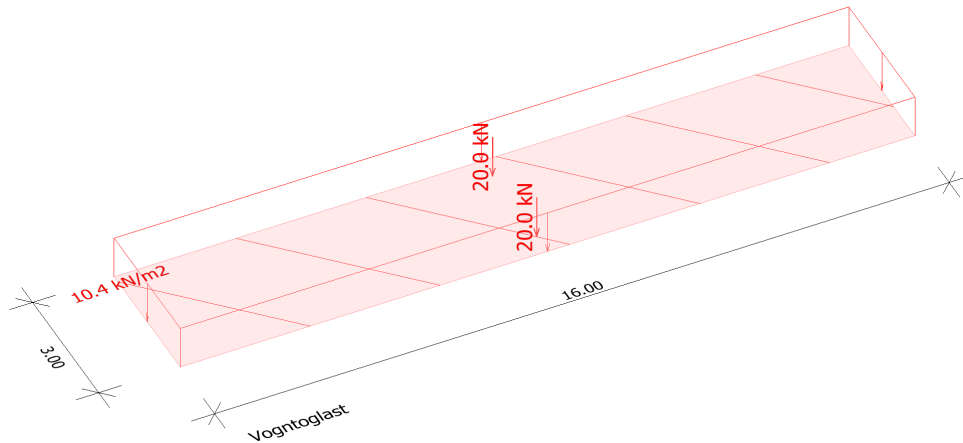
Figur 2.6: Kjøretøylast

Vogntoglast

Vogntoglasten (VTL) er i likhet med kjøretøylasten sammensatt av flere elementer. En aksellast lik som for kjøretøylasten skal hensyntas. En stor flatelast på $3\text{ m} \cdot 16\text{ m}$ som skal fordele en last på 500 kN , utgjør flatelasten, q_V . Foran og bak vogntoglasten skal en lett trafikklast (LT) plasseres, q_L .

$$q_V = \frac{500\text{ kN}}{3\text{ m} \cdot 16\text{ m}} = 10.4 \frac{\text{kN}}{\text{m}^2}$$

$$q_L = \frac{6 \frac{\text{kN}}{\text{m}}}{2\text{ m}} = 3 \frac{\text{kN}}{\text{m}^2}$$



Figur 2.7: Vogntoglast

Det er gjort en antagelse som er feil ved plassering av lastene. Det står at lastene skal plasseres i ugunstigste stilling i kjørefeltets bredde. Dette ble først antatt å gjelde alle lastene innad i kjørefeltet inkludert lett trafikklast. Denne ble derfor antatt mest ugunstig plassert langt ute mot vegskulder. Det står derimot skrevet at “Aksellaster, kjøretøy, vogntog og jevnt fordelt last i samme lastfelt forutsettes å ha samme eksentrisitet, se Figur 3.2-6.” [11, s.18]. Dette ble derfor en feil, men en konservativ feiltolkning, fordi en større andel av den lette trafikklasten går til kun én platebærer.

Bremse- og sidelast

Etter Håndbok R412 [11] skal det sammen med resten av trafikklastene tas med en bremse- og sidelast. Brua har en svak klotoide, men denne er neglisjert, så her vil en ikke kunne få noe sentrifugalkraft som spiller inn, så en sidelast på 25% av bremselasten skal telles med.

Bremselasten bestemmes ut fra brulengden. For bru lengre 40 m settes lasten til 400 kN for Bk10/50 [12, s. 14]. Dermed blir sidelasten $0.25 \cdot 400 \text{ kN} = 100 \text{ kN}$.

Side- og bremselast er i denne rapporten satt sammen med trafikklastene sentrisk plassert.

2.2.5 Snølast

Snølast opptrer ikke samtidig som trafikklast. Brua er brøytet og har ei heller noe areal for snøoppbevaring, så snølast er ikke en aktuell last [11, s. 35].

2.2.6 Andre laster

Jordtrykk

Det er ikke tatt hensyn til jordtrykk da det er antatt at landkarene tar denne lasten. Landkarene inngår ikke i denne oppgaven.

Vanntrykk

Vanntrykk påvirker kun bruas pilarer som ikke inngår i denne oppgaven

Seismiske laster

Seismiske laster inngår ikke i kapasitetsberegninga av denne brua, da det angår stabilitetsproblemer knyttet til hele konstruksjonen, inkludert pilarer og landkar.

2.3 Lastkombinasjoner

Lastkombinasjonene som er benyttet i dimensjoneringen er kombinasjoner for å få til størst mulig moment og skjær i de kritiske snittene. Håndbok R412 [11] sier at det skal sjekkes for to sett lastkombinasjoner, her gitt i Tabell 2.1 og Tabell 2.2.

Om man studerer lastfaktorene og de forskjellige betingelsene for kombinasjonene i ligning a og b (for begge tilstandene) ser man at ligning a sannsynligvis vil gi de dimensjonerende verdiene. For denne brua spesifikt blir kombinasjonsfaktorene $\gamma_1 = 1.3$, $\gamma_2 = 1.2$ [12, s. 22] og $\psi_1 = 0.5$ [11, s. V8].

For platebærerne kan denne påstanden argumenteres for, siden en kun har én variabel last så fremt man betrakter trafikklastene (f. eks vogntog, bremse- og sidelast og lett trafikklast) som én last med samme lastfaktor. Derfor vil det ikke være andre variable laster å legge til. Temperaturlasten påvirker ikke stålplatebærerne når den forenklede metoden benyttes (se Figur 2.1), så den er utelukket. Det er derfor åpenbart negativt å minske lastfaktoren på egenlastene og brukslasten, uten å kunne legge til flere variable laster.

Litt det samme gjelder for dekket også. Her kan temperaturlasten legges til som Q_n , men den vil på langt nær gi et stort nok bidrag til at ligning b skal bli dimensjonerende på noen måte.

Dette er ytterligere kontrollert i FEM-Design, ved å sette opp et utvalg lastkombinasjoner etter både ligning a og b , og sammenligne. Ligning a viste seg utelukkende å bli verst for alle konstruksjonsdeler og lasttilfeller.

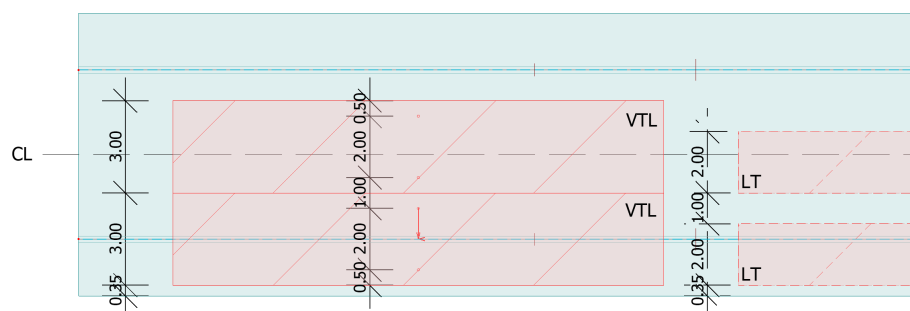
Tabell 2.1: Lastkombinasjonsligninger i bruddgrensetilstand [12, s. 22]

Lastgruppe Kombinasjon	Permanente laster		Deformasjons- laster, D	Variable laster, Q
	Jordtrykk, J	Andre		
a	1.0	1.15	γ_D	$\gamma_1 \cdot Q_1$
b	1.0	1.0	1.0	$\gamma_2 \cdot Q_1 + 0.8 \cdot \sum Q_n$

Tabell 2.2: Lastkombinasjonsligninger i bruksgrensetilstand [11, s. V8]

Kombinasjon	Permanente laster laster P	Deformasjons- laster D	Variable laster, Q		
			Trafikklast	Naturlast	Ballast etc.
			T	E	L
a	1.0	1.0	$Q_1 + 0.7 \cdot \sum Q_N$		1
b	1.0	1.0	$\psi_1 \cdot Q_1 + 0.7 \cdot \sum \psi_1 \cdot Q_n$		

2.3.1 Platebærere



Figur 2.8: Illustrasjon lastplassering vogntoglast (VTL) og lett trafikklast (LT).

For platebærerne vil kombinasjonene etter ligning a være med egenlast kombinert med forskjellige plasseringer av vogntoglast, sidelast, bremselast og lett trafikklast. Siden vi her har en statisk ubestemt bru med 3 ulike spenn er det ikke like enkelt å rett frem si hvilken plassering av vogntogene som gir størst påkjenning på platebærerne. Derfor er det utført en “Moving Load”-analyse i FEM-Design. Her er vogntogene valgt kjørt hver for seg, i hvert sitt felt. Plasseringen av vogntogene er forskjøvet maksimalt i tverretning for å få mest mulig påkjenning på én platebærer. Figur 2.8 illustrerer lastplasseringen i tverretning, to vogntog med aksellast, bremse- og sidelast, og lett trafikklast forskjøvet helt ut, innenfor tilgjengelig føringsbredde.

Ved analyse av alle individuelle lasttilfeller gir FEM-Design oss et moment- og skjær diagram for den verst påkjente platebæreren med de verste moment- og skjærverdiene i alle snitt i bjelken. Fra samme diagram leses også hvilken plassering vogntoget har for å gi denne største verdien. Ut i fra dette plukkes plassering av vogntogene ut, for begge retninger, og kombineres med de andre lastene.

Ved sammenligning av diagrammene for vogntogene i de to kjørefeltene så man at for alle snitt ville det være verst om vogntogene var parallelt plassert. Derfor henvises det kun til én vogntoglastplassering i lastkombinasjonene, da det er underforstått at det er to vogntog parallelt plassert i to kjørefelt som menes, se Figur 2.8.

Sammen med vogntoglast skal det også være lett trafikklast. Her ble det hentet ut moment- og skjær diagram for plassering av lett trafikklast i begge kjørefeltene over forskjellige deler av brua for å finne verste plassering for det aktuelle tilfellet. Det ga følgende aktuelle plasseringer av den lette trafikklasten:

- Endefelt 1-2
- Endefelt 3-4
- Begge endefelter samtidig
- Kun midtfelt
- Endefelt 1-2 og midtfelt
- Endefelt 3-4 og midtfelt

NB: For illustrasjon av plasseringen til akser nevnt videre henvises det til Figur 3.1.

Tabell 2.3: Lastkombinasjoner for platebærere

Last-komb.	Formål	Lastfaktor		Laster	Merknad
		ULS	SLS		
1	Feltmoment 1-2	1.15	1.0	Egenlast + rekkverk	66 m fra akse 4
		1.3	1.0	VTL CASE 34	
		1.3	1.0	LT i begge endefelter	
2	Feltmoment 3-4	1.15	1.0	Egenlast + rekkverk	2 m fra akse 4
		1.3	1.0	VTL CASE 2	
		1.3	1.0	LT i begge endefelter	
3	Feltmoment midtfelt	1.15	1.0	Egenlast + rekkverk	36 m fra akse 4
		1.3	1.0	VTL CASE 19	
		1.3	1.0	LT i midtfelt	
4	Støttemoment D2	1.15	1.0	Egenlast + rekkverk	40 m fra akse 4
		1.3	1.0	VTL CASE 21	
		1.3	1.0	LT i endefelt 1-2 og midtfelt	
5	Støttemoment D3	1.15	1.0	Egenlast + rekkverk	30 m fra akse 4
		1.3	1.0	VTL CASE 16	
		1.3	1.0	LT i endefelt 3-4 og midtfelt	
6	Skjær D2	1.15	1.0	Egenlast + rekkverk	I midtfelt ved D2
		1.3	1.0	VTL v/D2	
		1.3	1.0	LT i endefelt 1-2 og midtfelt	
7	Skjær D3	1.15	1.0	Egenlast + rekkverk	I midtfelt ved D3
		1.3	1.0	VTL v/D3	
		1.3	1.0	LT i endefelt 3-4 og midtfelt	

I Tabell 2.3 ser vi lastkombinasjonene som platebærerne er sjekket for. Det presiseres at VTL er vogntoglast, LT er lett trafikklast og CASE ## viser til hvilken plassering FEM-Design har på vogntoget fra “Moving Load” analysen. Vogntogene fikk startposisjon ved søndre landkar i akse 4, og ble flyttet to meter for hver beregning langs hele brua. Tar du hele broas lengde minus vogntoglengden, delt på to meter og legger til én (første plassering er på null meter) vil du få antall mulige lastplasseringer av vogntoget. $\frac{83.15m-16m}{2m} + 1 \approx 35$.

2.3.2 Dekke

Lastkombinasjonene for dekket er litt flere. Siden dekket er et enveisdekke å betrakte er det i grunn uinteressant hvor i lengderetning lastene plasseres. Det er i samråd med eksterne veildere valgt å kjøre alle de aktuelle lastene langs akse 7, midt mellom pilarene, på tvers av dekket. Dette for å komme lengst mulig unna pilarene, for å få mest mulig realistiske moment- og skjærverdier i dekket ut fra programmet.

Det vil med andre ord si at hjul-, aksel-, boggi-, trippelboggi- og kjøretøylasten er kjørt på tvers med “Moving Load”- verktøyet i bruas tverretning. Lastene er valgt flyttet 0.6 m av gangen. Dette gir 15 mulige plasseringer av hjullasten (H#) og 11 mulige plasseringer av aksellasten (A#), boggilasten (B#), trippelboggilasten (TB#) og kjøretøylasten (K#), totalt 59 lastkombinasjoner. Som nevnt i 2.3 vil ligningssett a være gjeldende og gi de største moment- og skjærverdiene i dekket. I Tabell 2.4 er alle lastkombinasjonene i ULS og SLS listet opp.

Tabell 2.4: Lastkombinasjoner for dekket

Last-kombinasjon	Lastfaktor		Laster
	ULS	SLS	
H1	1.15	1.0	Egenlast + rekkverk
	1.3	1.0	Hjullast - 1
H2	1.15	1.0	Egenlast + rekkverk
	1.3	1.0	Hjullast - 2
⋮			
H15	1.15	1.0	Egenlast + rekkverk
	1.3	1.0	Hjullast - 11
A1	1.15	1.0	Egenlast + rekkverk
	1.3	1.0	Aksellast - 1
A2	1.15	1.0	Egenlast + rekkverk
	1.3	1.0	Aksellast - 2
⋮			
A11	1.15	1.0	Egenlast + rekkverk
	1.3	1.0	Aksellast - 11
B1	1.15	1.0	Egenlast + rekkverk
	1.3	1.0	Boggilast - 1
B2	1.15	1.0	Egenlast + rekkverk
	1.3	1.0	Boggilast - 2
⋮			
B11	1.15	1.0	Egenlast + rekkverk
	1.3	1.0	Boggilast - 11
TB1	1.15	1.0	Egenlast + rekkverk
	1.3	1.0	Trippeloggi - 1
TB2	1.15	1.0	Egenlast + rekkverk
	1.3	1.0	Trippeloggi - 2
⋮			
TB11	1.15	1.0	Egenlast + rekkverk
	1.3	1.0	Trippeloggi - 11
K1	1.15	1.0	Egenlast + rekkverk
	1.3	1.0	Kjøretøylast - 1
K2	1.15	1.0	Egenlast + rekkverk
	1.3	1.0	Kjøretøylast - 2
⋮			
K11	1.15	1.0	Egenlast + rekkverk
	1.3	1.0	Kjøretøylast - 11

Kapittel 3

FEM-Design

FEM-Design er blitt benyttet til alt av statiske beregninger av konstruksjonen, analysering av resultater og dimensjonering.

3.1 Grunnlag

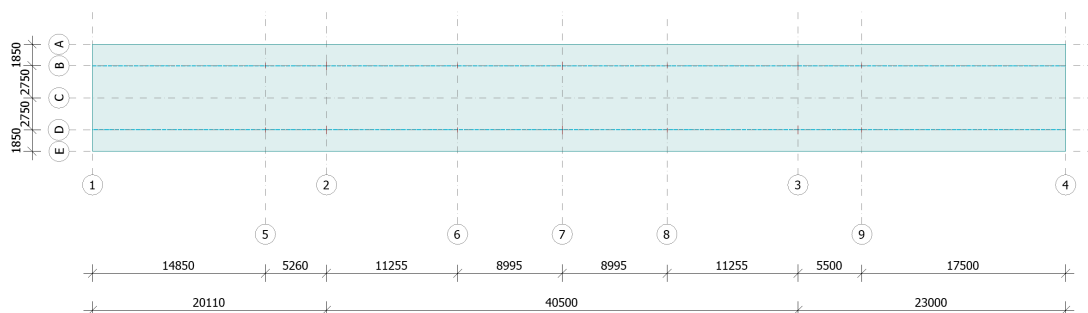
Eidet bru er en relativt enkel kort bru, men har en klotoid som begynner omtrent midt på broa. Denne klotoiden og tilhørende oppbygning av overhøyde i veibanen er ikke så stor, slik at en forenkling til rett bro med rette opplegg, og jevn dekketykkelse og overhøyde gir tilstrekkelig like resultater.

Målene og grunnlaget for modellen er hentet fra de opprinnelige tegningene fra 1971, samt forenklinger og avklaringer gjort med eksterne veiledere.

3.1.1 Rutenett

Målene gitt på Figur 3.1 er lagt til grunn for beregningene i FEM-Design. Målene for alle akser 1-9 er hentet fra produksjonstegningene for platebærerne, og målene for aksene A-E er noe varierende på opprinnelige tegninger i bruas lengderetning, så her er de mest hensiktsmessige målene benyttet.

Eurocode (NA: Norwegian)
View: (0.000)

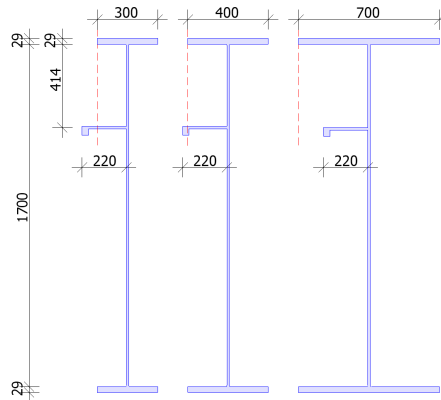


Figur 3.1: Målsatt rutenett

3.2 Modell

3.2.1 Stålplatebærer

Modellen i FEM-Design består av to stålplatebærere med betongdekke over. Stålplatebærerne er sveiste I-profil med varierende flensbredde, langsgående stivere og forskjellige andre avstivende elementer. I-profilet har identisk steg og flens som virkeligheten, men FEM-Design får problemer når avstiveren settes på. Stiveren er et påsveist HP 220x12 profil.



Figur 3.2: Tverrsnittsdata

Som man ser av Figur 3.2 stikker den langsgående stiveren i steget utenfor flensene med bredde 300- og 400 mm. For tverrsnittet med flensbredde 700 mm blir stiveren liggende innenfor flensen. Ved modellering av tverrsnitt med varierende flensbredde fra 400- til 700 mm oppstår det problemer for programvaren. Dette skyldes nettopp at stiveren går fra å være bredere enn flensen til å være smalere enn flensen.

Stiveren i steget varierer fra over- og underkant i steget for å øke stivheten mot vipping. Som vi ser av Tabell 3.1 bidrar stiveren i stor grad til å øke arealregghetsmomentet om z-aksen, for tverrsnitt med smal flensbredde. Det ansees derfor som essensielt å ikke utelukke denne i modellen.

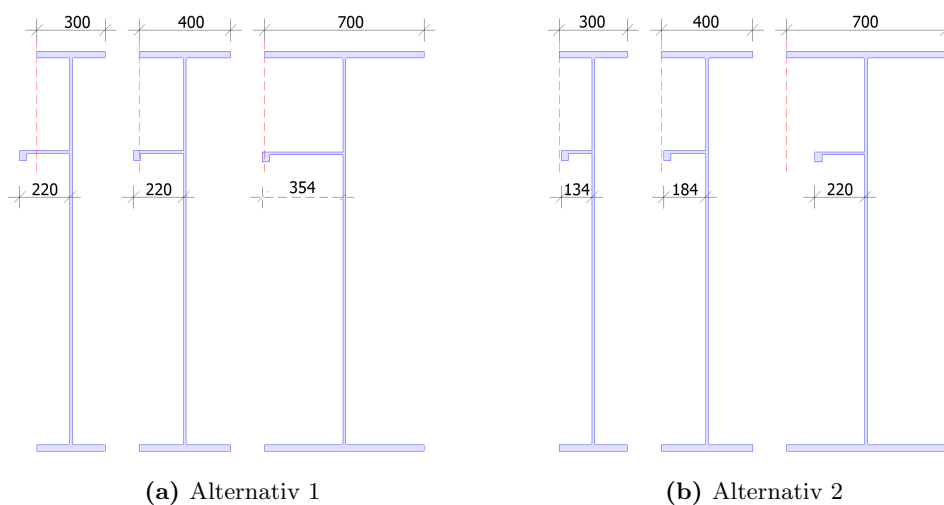
Tabell 3.1: Arealregghetsmomentet, I_z

	Uten HP [$\cdot 10^6 mm^4$]	Med HP [$\cdot 10^6 mm^4$]	Differanse [%]
Bjelke 1758x300	130.7	214.2	63.9
Bjelke 1758x400	309.5	393.8	27.2
Bjelke 1758x700	1658.0	1743.8	5.2

For å løse problemet står en igjen med to alternativer, hvor stiverens lengde økes slik at den stikker utenfor flensene i alle tre tverrsnittene, se alternativ 1 på Figur 3.3.

Alternativt kan stiveren forkortes til å være smalere enn flensene i alle tre tverrsnitt, se alternativ 2.

Disse alternativene ivaretar i stor grad stiverens bidrag til økt arealregghetsmoment i tverrsnittet, for en god nok tilnærming. Av Tabell 3.2 ser vi utnyttelsen av tverrsnittene påkjent to forskjellige, vilkårlige test-flatelaster. Momentene oppført er maks-momentene over støttene. Som man ser er de to alternativene nesten helt identiske. Konservativt velges det å gå for alternativ 2, som reduserer I_z heller enn å øke.

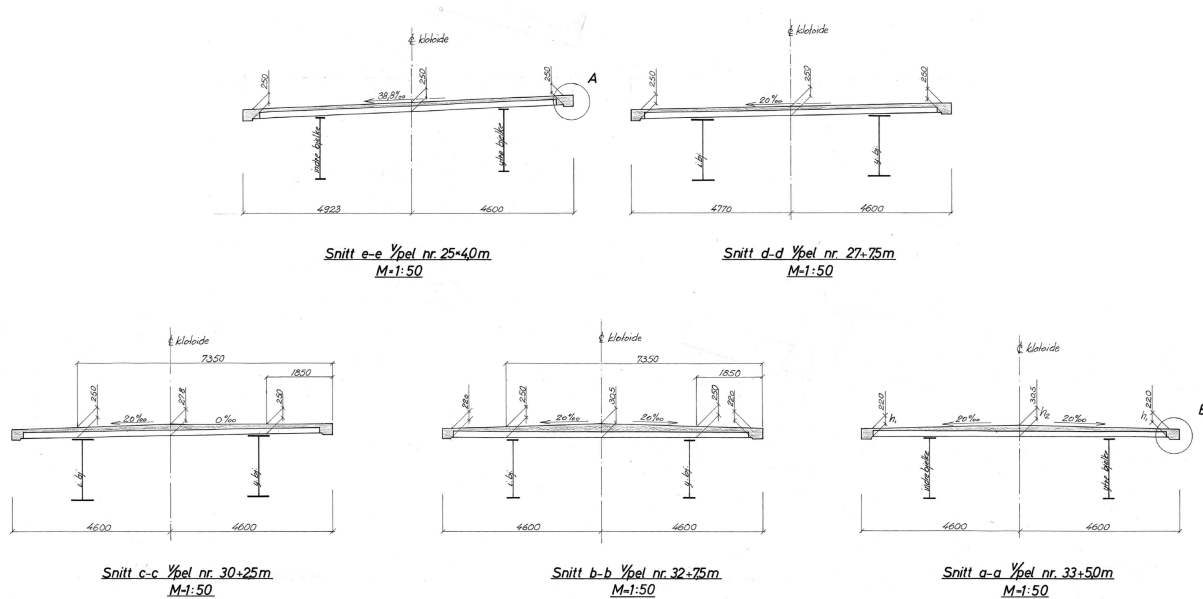


Figur 3.3: Alternative tverrsnittutførelser

Tabell 3.2: Utnyttelse med varierende HP-profil innsatt.

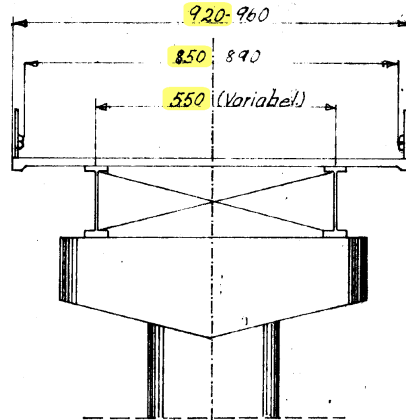
	Utnyttelse [5414 kN/m]	Utnyttelse [8616 kN/m]
Uten stiver	46%	69%
[Alt. 1] 700 forstørret	41%	66%
[Alt. 2] 300 og 400 forminsket	41%	65%

3.2.2 Betongdekke



Figur 3.4: Faktisk varierende dekketvernsnitt fra tegning (se Vedlegg 8).

Betongdekkets utforming varierer ettersom en klotoider begynner omtrent midt på brua. Dette er forenklet med å si at brua er rett, med rette opplegg og uten takfall. Dekketykkelse og avstand mellom platebærere må derfor settes likt for hele brua. I samråd med eksterne veiledere ble det tatt utgangspunkt i "Snitt d-d" med dekketykkelse 250 mm, uten takfall. Målene hentet fra Figur 3.5 angir valgt føringsbredde, skulderbredde og anstand mellom platebærere som er valgt benyttet. Alle disse målene er identiske i hele bruas lengderetning.



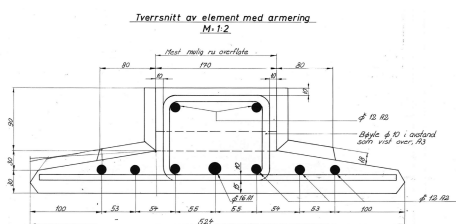
Figur 3.5: Varierende mål dekke, fra tegning (se Vedlegg 6). Mål i cm

Armering

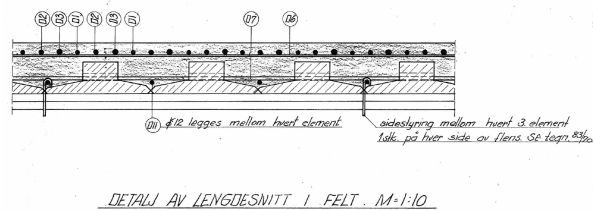
Armeringen som er lagt inn i modellen er i henhold til den som finnes i dekket i dag. Her er for det meste de forskjellige armeringene holdt for seg selv, mens noen er slått sammen til ekvivalente mengder. Dette for å lette arbeidet, gjøre modellen mer strukturert og for å forebygge modelleringsfeil.

Dekket består av påstøpte dekkelementer. Dekkeelementene er prefabrikkerte elementer med armering, som er fordelt utover platebærerne for så å bli forskalt, armert og støpt ut til ferdig dekke.

Som vist i Figur 3.6 (a) er dekkeelementene armert med armering i bruas tverretning, samt bøyler. Bøylene antas å ikke ha noe konstruktivt bidrag i bruas ferdigtilstand, og er derfor neglisjert så fremt skjærkapasiteten i dekket er tilstrekkelig.



(a) Armering dekkeelement (fra vedlegg 7)



(b) Lengdesnitt av dekke (fra vedlegg 9)

Figur 3.6: Dekkelementer

3.3 Samvirke

Eidet bru er ikke bygget med samvirke mellom betongdekke og stålplatebærere. Betongelementene er lagt direkte på stålplatebærerne uten noen ytterligere feste enn kroker støpt inn i betongen som forhindrer sideveis forskyvning av dekket. Disse sees på Figur 3.6 (b).

Når konstruksjonen skal modelleres vil i utgangspunktet de analytiske linjene til stålplatebærerne feste seg innspent til dekket. For å kun overføre de riktige kreftene fra dekket til platebærerne ble det benyttet “line connection”-verktøy. Således har man full kontroll over at kun de riktige kreftene overføres.

3.4 Kontroll

3.4.1 Statikk

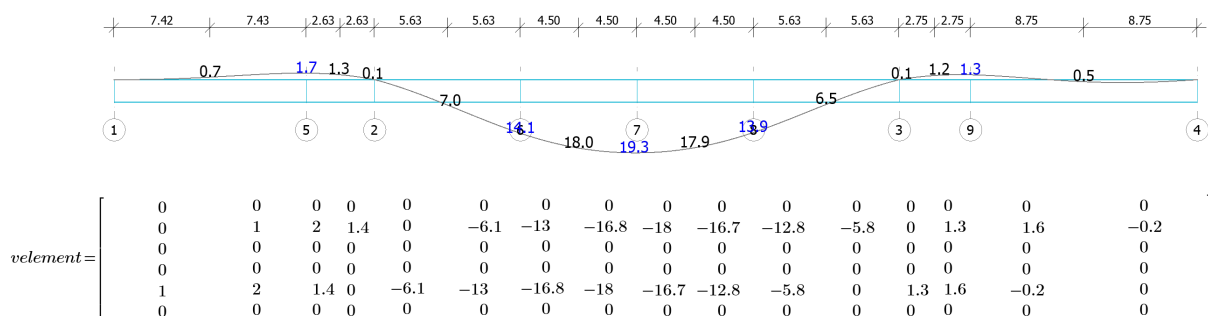
Det ble funnet hensiktsmessig å gjennomføre en kontroll av statikken i FEM-Design. Dette for å verifisere at påkjenningen som brukes til kapasitetssammenlikning er pålitelig.

Da vi har en situasjon som fraviker dagens normal med varierende flensbredde på platebærerne, så ble det valgt å foreta en kontroll her. Denne variasjonen i flensbredde manifesterer seg i statikken ved variasjon av bøyestivheten over hele platebærerens lengde.

Kontrollen ble foretatt ved å belaste én platebærer med en sentrisk linjelast på 10 kN/m langs hele lengden, for deretter å sammenlikne de beregnede moment- og skjærverdiene. Nedbøyning sammenlignes også for de samme tilfellene.

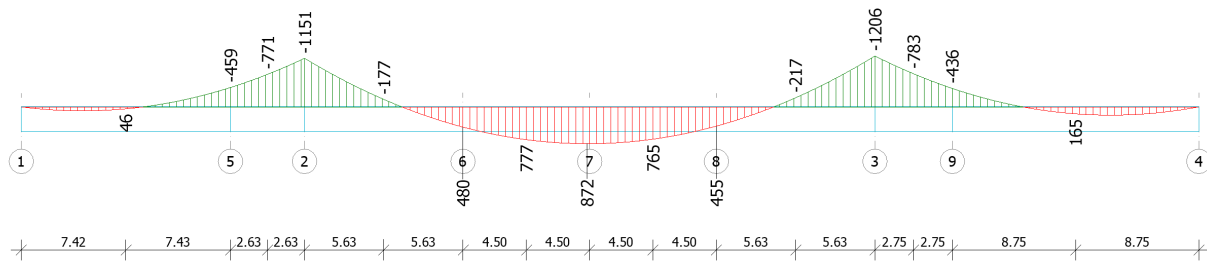
For håndberegningen ble platebæreren delt inn i 16 elementer for å sørge for tilstrekkelig nøyaktighet på resultatet. Elementenes størrelse ble bestemt i første omgang ved å dele inn etter de 8 skjøtene, for deretter å halvere lengden på disse igjen for å få tilstrekkelig antall elementer. Elementenes frihetsgrader blir derfor; rotasjonsfrihet for samtlige elementender, samt vertikal forflytningsfrihet i alle punkter utenom ved opplagringene. Detaljert håndberegning finnes i vedlegg 4.

Kontrollen viser at statikken fra FEM-Design er pålitelig.



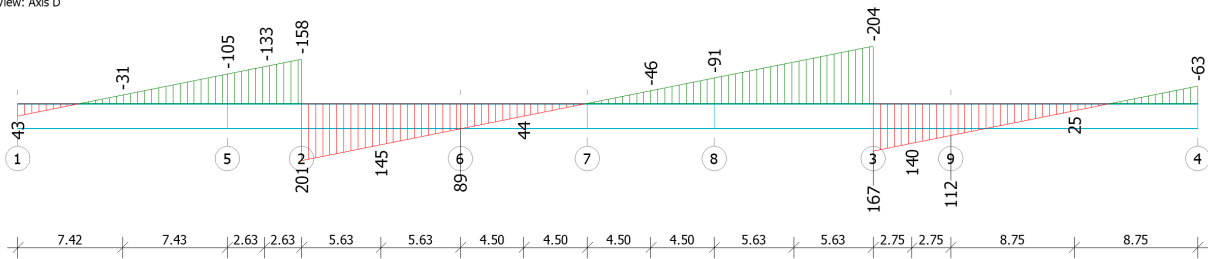
Figur 3.7: Resultater nedbøyning. FEM-Design og håndberegning

Eurocode (NA: Norwegian) code: Load cases - Linjelast - (U) - Bars, My' - Graph - [kNm]
View: Axis D



(a) Momentdiagram fra FEM-Design

Eurocode (NA: Norwegian) code: Load cases - Linjelast - (U) - Bars, Tz' - Graph - [kN]
View: Axis D



(b) Skjærtdiagram fra FEM-Design

Elementnummer:	1	2	3	4	5	6	7	8	9	10	11	12	13	14	15	16
Akse:	1/-	-/5	5/-	-/2	2/-	-/6	6/-	-/7	7/-	-/8	8/-	-/3	3/-	-/9	9/-	-/4
$ \begin{matrix} \left[\begin{matrix} \text{Aksial} \\ \text{Skjær} \\ \text{Moment} \\ \text{Aksial} \\ \text{Skjær} \\ \text{Moment} \end{matrix} \right]_{\text{Selement}} = \begin{bmatrix} 0 & 0 & 0 & 0 & 0 & 0 & 0 & 0 & 0 & 0 & 0 & 0 & 0 & 0 & 0 & 0 & 0 \\ 0.043 & -0.031 & -0.105 & -0.131 & 0.201 & 0.145 & 0.089 & 0.044 & -0.001 & -0.046 & -0.091 & -0.148 & 0.167 & 0.14 & 0.112 & 0.025 \\ 0 & 45.912 & -459.482 & -770.72 & -1151.127 & -177.377 & 479.687 & 777.126 & 872.29 & 765.179 & 455.794 & -216.218 & -1204.917 & -782.413 & -435.535 & 165.045 \\ 0 & 0 & 0 & 0 & 0 & 0 & 0 & 0 & 0 & 0 & 0 & 0 & 0 & 0 & 0 & 0 \\ 0.031 & 0.105 & 0.131 & 0.158 & -0.145 & -0.089 & -0.044 & 0.001 & 0.046 & 0.091 & 0.148 & 0.204 & -0.14 & -0.112 & -0.025 & 0.063 \\ -45.912 & 459.482 & 770.72 & 1151.127 & 177.377 & -479.687 & -777.126 & -872.29 & -765.179 & -455.794 & 216.218 & 1204.917 & 782.413 & 435.535 & -165.045 & 0 \end{bmatrix} \begin{matrix} \left[\begin{matrix} 10^3 \text{ kN} \\ 10^3 \text{ kN} \\ \text{kNm} \\ 10^3 \text{ kN} \\ 10^3 \text{ kN} \\ \text{kNm} \end{matrix} \right] \end{matrix} $																

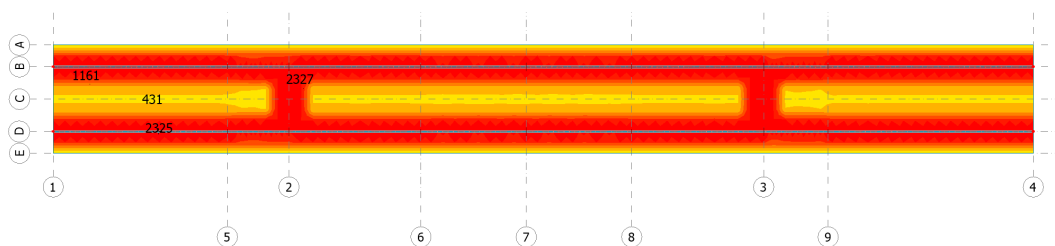
(c) Resultater håndberegning i Mathcad (se vedlegg 4)

Figur 3.8: Statikk-resultater

3.4.2 Armering

Innlagt armering i modellen er kryssjekket opp mot håndberegnet ekvivalent armeringsmengde. Figur 3.9 viser innlagt armeringsmengde i FEM-Design i mm^2/m mot håndberegnet armering. $D1, D2..D5$ henviser til den originale navngivningen til armeringen på opprinnelige tegninger. Vi ser at resultatene er nesten identiske. I tillegg vil FEM-Design gi feilmelding om armering i forskjellige lag kolliderer. Disse to kontrollene anses som tilstrekkelig for å si at FEM-modellen har korrekt armeringsmengde og plassering i henhold til brua i dag.

Det påpekes at de gule randområdene på ytterkantene i bruas lengderetning angir betydelig mindre armeringsmengde enn rundtliggende område. Dette skyldes at bøyler og armering for rekkverk i vegskulder ikke er tatt med i beregningsmodellen, og ansees som uviktig ved dimensjonering av brudekket for trafikklaster.



(a) Innlagt armeringsmengde fra FEM-Design



(b) Håndberegnet armeringsmengde

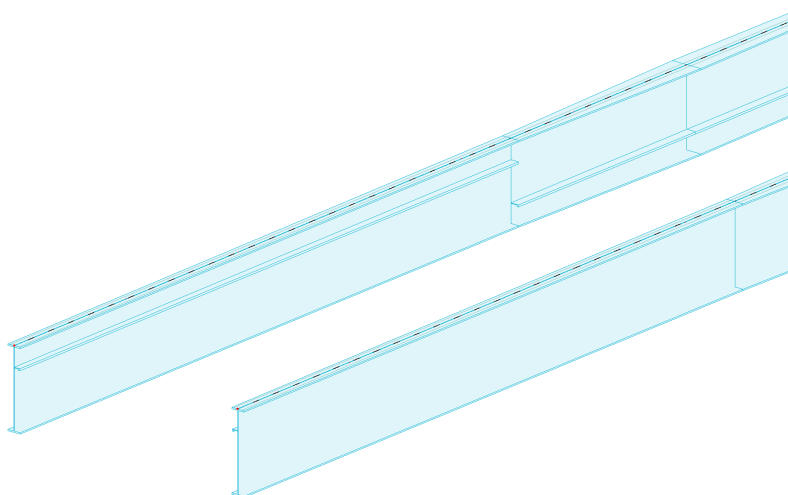
Figur 3.9: Armeringsverifisering

Kapittel 4

Platebærere

4.1 Utforming

Brukonstruksjonen består av to platebærere som er fritt opplagret over 3 spenn på 20.110, 40.500 og 23.000 meter. Platebærerne er sveiste I-profil med varierende flensbredder, og en steghøyde på 1700 mm. Ved oppleggene er platebærerne utført med tversgående stivere, utformet som kasser, for å føre oppleggskrefter inn i steget. De tversgående stiverne sørger for å fastholde steget mot tverrforskyvning. Dette for at knekkmønsteret skal få en knutelinje ved stiveren. I tillegg skal de sørge for forankring av strekkfeltet [1]. Bjelkene har også langsgående stivere som er plassert i trykksonen. Både de langsgående og de tversgående stiverne vil ha en avstivende effekt på steget hva gjelder faren for lokal knekking. Ved opplagre og skjøter er det avstivning med tverrkryss. I denne oppgaven antar vi at disse oppfyller de krav som stilles til dem og at de bidrar til å hindre vipping av platebærerne.



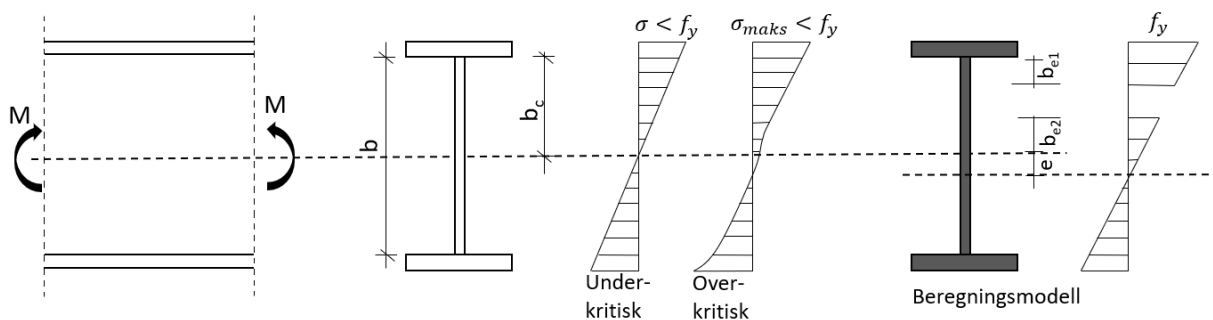
Figur 4.1: Platebærernes utforming illustrert med FEM-Design

4.2 Teori

I og med at flere av konstruksjonsdelene i platebærerne tilhører tverrsnittsklasse 4 ser vi det hensiktsmessig å gi en kort innføring i hva dette innebærer og hvordan dette har påvirket kapasitetsberegningen.

For tverrsnitt i tverrsnittsklasse 4 må det tas hensyn til faren for lokal elastisk knekking ved kapasitetsberegningene [1]. En må da ta utgangspunkt i et redusert, effektivt tverrsnitt bestemt i henhold til teorien for plateknekking, siden den lokale knekkingen opptrer før spenningen i det mest påkjente punkt når flytespenningen [1, s. 107]. Når en platekomponent knekker lokalt skjer det en omlagring av indre spenninger. Denne omlagringen gjør det mulig å øke den ytre last utover dens kritiske verdi. Platen får altså en overkritisk kapasitet [1, s. 291].

Håndberegningene måtte dermed bli gjort i henhold til standarden for plater påkjent i plateplanet, NS-EN 1993-1-5 [6], som tar hensyn til lokal knekking og overkritisk kapasitet i form av reduksjonsfaktorer, effektive tverrsnittsberegninger og tilpassede kapasitetsformler.



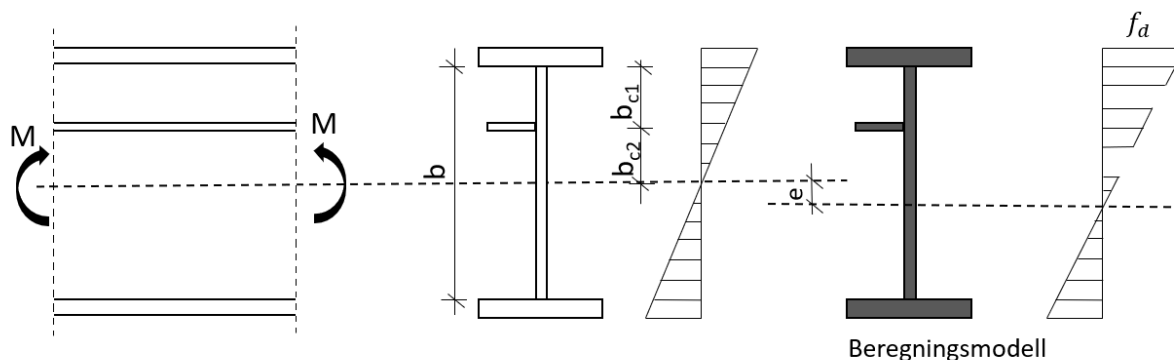
Figur 4.2: Beregningsmodell for momentbelastet platebærer med steg i tverrsnittsklasse 4

Figur 4.2 viser beregningsmodellen for en momentbelastet platebærer hvor steget er utsatt for lokal knekking. Steget har ikke noen langsgående stivere, men prinsippene vil være de samme uavhengig av dette. De observasjoner en kan gjøre seg av figuren er:

- Spenningen over platebredden får en omlagring. Dette fører til en overkritisk kapasitet som kan utnyttes.
- Nøytralaksen i det effektive tverrsnitt forskyves en avstand, e , mot den strekkbelastede del.

Beregningsmessig kan en observere at den effektive bredde, b_e , beregnes på basis av trykksonebredde, b_c , og fordeles til trykkranden og nøytralaksen. Konsekvensen av det effektive tverrsnittet er at det må beregnes nye tverrsnittsparemetre. Man må beregne det effektive arealtreghetsmomentet $I_{y,eff}$ og det effektive elastiske motstandsmomentet $W_{y,eff}$, før en kan finne momentkapasiteten til det reduserte tverrsnittet.

Som vi ser av Figur 4.3 blir spenningsfordelingen i beregningsmodellen annerledes på grunn av den langsgående stiveren i trykksonen, noe som er tilfellet for platebærerne på Eidet bru. Den langsgående stiveren deler steget i to felt, og dersom stiveren har tilstrekkelig stivhet til å danne en knutelinje antas de to trykkpåkjennte sonene å knekke uavhengig av hverandre [1, s. 307]. I håndberegningene ble denne antakelsen gjort. Stiverens medvirkende platebredder fra hvert platefelt ble da beregnet hver for seg. Det vi gjorde var å betrakte områdene *strekkflens til stiver* og *trykkflens til stiver* hver for seg, for så å beregne effektivt tverrsnitt i henhold til standarden.



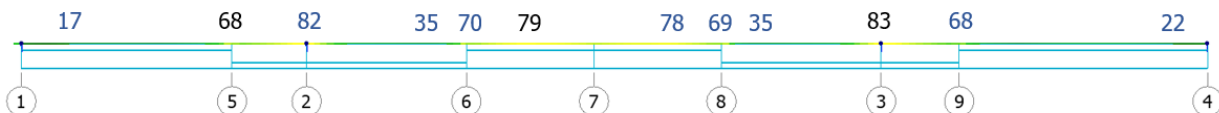
Figur 4.3: Beregningsmodell for momentbelastet platebærer med langsgående stiver i trykksonen

Hovedsakelig er det kapittel 4 i NS-EN 1993-1-5 [6] som brukes til beregning av effektivt tverrsnitt for tverrsnittsdeler i klasse 4. Den reduksjonen av tverrsnittet som gjøres iht. dette, tar hensyn til plateknekkning som gir en viss overkritisk kapasitet, og er altså i henhold til den plateteorien som er gjeldende. Per Kristian Larsens *“Stålkonstruksjoner”* [1] er også blitt brukt som dekkende stoff for håndberegningene. I FEM-Design er det gitt at beregningene gjøres iht. eurokodene, og dette gir et godt sammenligningsgrunnlag mellom FEM-Design og håndberegningene.

4.3 Håndberegning

Håndberegningene ble utført i tre kritiske snitt.

Da FEM-Design sine statiske beregninger ble verifisert tidligere (se 3.4), ble det valgt å gå ut ifra de utnyttelsesgradene som programmet kom frem til. Dette ble lagt til grunn for kartleggingen av kritiske snitt. Det vi kom frem til var at akse nummer 5 (i feltet mellom opplegg 1 og 2), snittet mellom akse nummer 6 og 7, og akse nummer 3 var de mest interessante snittene å se nærmere på i håndberegningene (se Figur 4.4). Videre er disse snittene omtalt som hhv. snitt 5, snitt 6-7, og snitt 3.



Figur 4.4: Utnyttelsesgrader på platebærere

I kapasitetssjekken av de kritiske snittene ble det gjort en vurdering av hvilket lasttilfelle som er mest ugunstig av; *lasttilfellet med størst mulig moment og tilhørende skjærkraft*, og *lasttilfellet med størst mulig skjærkraft og tilhørende moment*. Kaller herfra de to lasttilfellene for hhv. LT 1 og LT 2.

Tabell 4.1: Lastvirkninger i de ugunstigste lasttilfeller

		Lastvirkning	Snitt 5	Snitt 6-7	Snitt 3
LT 1	Største moment	$M_y [kNm]$	5263	8287	10623
	Tilhørende skjær	$V_z [kN]$	768	392	1777
LT 2	Største skjær	$V_z [kN]$	916	542	1902
	Tilhørende moment	$M_y [kNm]$	1189	7118	10029

Som Tabell 4.1 viser, er det greit å se at LT 1 er det mest ugunstige lasttilfellet for snitt 5, og det var derfor av liten nytte å betrakte LT 2 for snitt 5. Hva gjelder snitt 3 og snitt 6-7, er det vanskelig å se hvilket lasttilfelle av de to som er mest ugunstig. Dette er blitt løst ved å betrakte både LT 1 og LT 2 for disse snittene. Da det ikke er samvirke mellom platebærere og dekke, vil det ikke overføres aksialkrefter til platebæreren. Det presiseres at i vedlegg 2 vises kun utregning for ett av lasttilfellene i ett snitt, mens det i rapporten presenteres resultater for begge tilfeller i alle snitt.

4.3.1 Tverrsnittsklassifisering

Tverrsnittsklassifiseringen ble utført iht. EC3-1-1, tabell 5.1 [5]. Flensene har varierende bredde på Eidet bru, og det ble derfor sett på som hensiktsmessig å utføre en tverrsnittsklassifisering per snitt vi skulle håndberegne. Som en ser av Tabell 4.2, er steget klassifisert som klasse 4, mens flensene varierer mellom klasse 1-4. Dette påvirker håndberegningene fordi lokal knekking vil kunne forekomme i de tverrsnitt som er i klasse 4. Siden den langsgående stiveren er i tverrsnittsklasse 3, betyr det at man ikke trenger å ta hensyn til plateknekkning av den.

Tabell 4.2: Tverrsnittsklasser

	Snitt 5	Snitt 6-7	Snitt 3
Steg	4	4	4
Flens	1	3	4
Horisontal stiver	3	3	3

4.3.2 Momentkapasitet

Alle håndberegningene for platebærerne er utført på Mathcad, og detaljerte utregninger er gitt i vedlegg 2.

Hensynet til lokal knekking

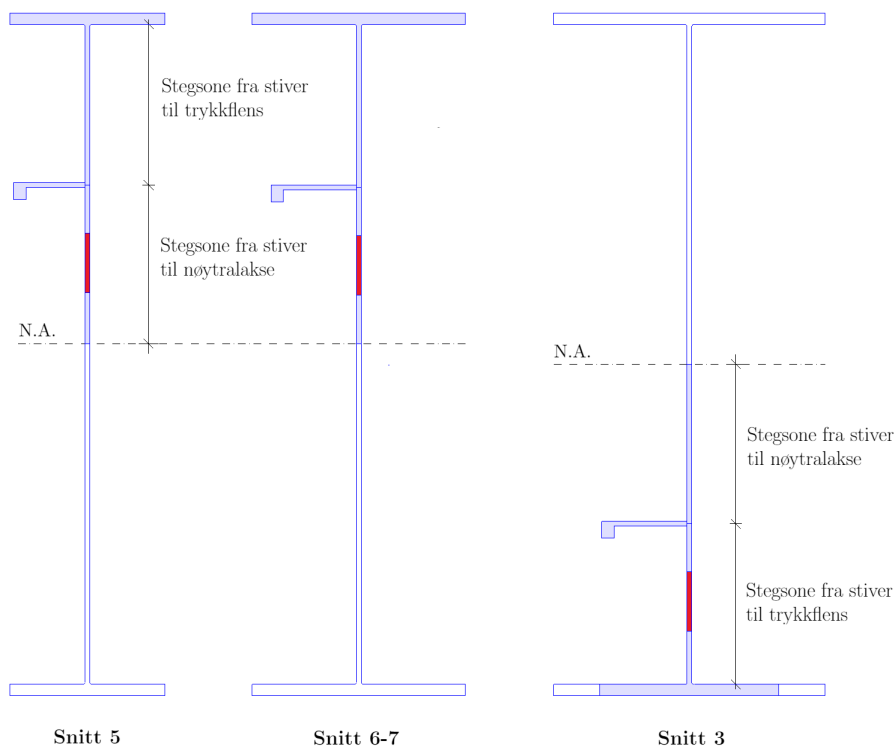
Tverrsnittsklassifiseringen viser at steget er i tverrsnittsklasse 4 i alle snitt. Dette innebærer at lokal knekking kan forekomme, og dette måtte hensyntas i håndberegningene. Iht. kapittel 4.5.1 i NS-EN 1993-1-5 [6], ble faren for lokal knekking ivaretatt ved å beregne effektivt tverrsnitt i trykksonen mellom *stiver og trykkflens*, og mellom *stiver og nøytralakse*. I disse stegsonene ble spenningsfordelingen kartlagt slik at spenningsforholdet, ψ , kunne beregnes. Knekkfaktoren, k_σ , ble beregnet iht. tabell 4.1 (for steg) og tabell 4.2 (for flens) [6], avhengig av verdien på spenningsforholdet. Deretter fantes plateslankheten tilhørende stegsonen iht. kapittel 4.4 i EC3-1-5:

$$\lambda_p = \frac{b_i/t}{28.4 \cdot \epsilon \cdot \sqrt{k_\sigma}}$$

hvor b_i er steghøyden til den betraktete stegsonen.

Siden det ble betraktet to stegsoner per snitt, ble reduksjonen av de to stegsonene forskjellige. Det som viste seg å bli tilfellet var at stegsonen mellom den langsgående stiveren og trykkflensen ikke fikk noen reduksjon i noen av de kritiske snittene. Dette kom av at plateslankheten, λ_p , i denne stegsonen var såpass lav at Eurokoden tillot å sette reduksjonsfaktoren, ρ , lik 1.

Figur 4.5 demonstrerer reduksjonen av trykksonen i de kritiske snittene. Som en ser, får ingen reduksjon av stegsonen mellom stiver og trykkflens i noen av snittene. Siden flensen i snitt 3 er i tverrsnittsklasse 4 (se Tabell 4.2), er denne også redusert iht. EC3-1-5 [6] for hensyn til lokal knekking. Denne ble redusert på samme vis som stegsonene, men med spenningsforholdet, ψ , satt lik 1, fordi spenningen er antatt lik på endene til flensene.



Figur 4.5: Demonstrativ tegning av effektivt areal i *trykksone* etter reduksjon

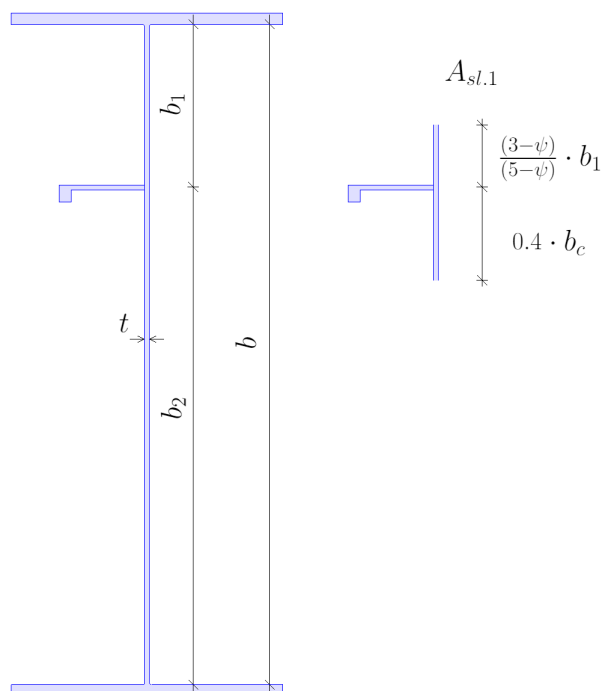
Hensynet til global knekking av det avstivede området

I følge NS-EN 1993-1-5 [6] vil det være en fare for global knekking av det avstivede området (se Figur 4.6). Denne knekkingen kan komme som platelik knekking, søylelik knekking, eller som en interaksjon mellom disse [1]. Etter å ha funnet reduksjonsfaktorer, χ_c (reduksjon for søylelik knekking) og χ_p (reduksjon for platelik knekking), ble den totale reduksjonsfaktoren ρ_c for det avstivede området beregnet etter likning (4.13) i EC3-1-5 [6]:

$$\rho_c = (\chi_p - \chi_c) \cdot \xi \cdot (2 - \xi) + \chi_c \quad (4.1)$$

I ligning (4.1) blir den eventuelle interaksjonen mellom platelik og søylelik knekking av avstivningsområdet ivaretatt i faktoren, ξ . Dvs. at dersom ξ er lik 1, så er dette ekvivalent med at det ikke er noen interaksjon mellom knekkformene. På Eidet bru er det kun én langsgående stiver per snitt av platebærerne. Dette forenklet beregningen av kritisk spenning for platelik knekking, $\sigma_{cr,p}$, i og med at stiveren da kunne betraktes som en søyle på elastisk underlag, iht. tillegg A.2 i EC3-1-5 [6]. Når det kommer til beregningen av den kritiske spenning for søylelik knekking, $\sigma_{cr,p}$, så ble dette gjort iht. kapittel 4.5.3 i EC3-1-5 [6], uten noen ytterligere forenklinger.

Som en ser av Tabell 4.3 så er den totale reduksjonen av avstivningsområdet en sum av to reduksjoner. Først blir som nevnt stegsonene redusert for hensynet til lokal knekking. I denne fasen ble stegdelen av avstivningsområdet redusert, mens selve avstiveren ble ikke redusert. Det vil si at $b_{1.sl}$ ble redusert til $b_{1.sl,eff}$, og $b_{2.sl}$ ble redusert til $b_{2.sl,eff}$. I den andre reduksjonen, som var reduksjonen pga. hensynet til global knekking av avstivningsområdet, så ble $A_{sl,1,eff}$ redusert til $A_{sl,1,eff,red}$ ved reduksjonsfaktoren ρ_c . I Tabell 4.3 ser en at den siste reduksjonen er liten. Dette kommer av at reduksjonsfaktoren ρ_c ble tilnærmet lik 1 i alle de kritiske snitt (se vedlegg



Figur 4.6: Avstivningsområdet til langsgående stiver, $A_{sl,1}$ [6]

Tabell 4.3: Reduksjon av avstivningsområdet

	Snitt 5	Snitt 6-7	Snitt 3
$A_{sl,1}[mm^2]$	$1.042 \cdot 10^4$	$1.045 \cdot 10^4$	$1.046 \cdot 10^4$
$A_{sl,1,eff}[mm^2]$	$9.678 \cdot 10^3$	$9.7 \cdot 10^3$	$9.716 \cdot 10^3$
$A_{sl,1,eff,red}[mm^2]$	$9.63 \cdot 10^3$	$9.642 \cdot 10^3$	$9.716 \cdot 10^3$
Total reduksjon $[mm^2]$	785	808	744

2). Dette indikerer at hverken søylelek knekking eller platelik knekking av avstivningsområdet, $A_{sl,1}$ er hyppig forekommende for platebærerne på Eidet bru. Reduksjonene er likevel ivaretatt, da at dette er mer konservativt enn å ikke ta dem med.

Skjærdeformasjon

Det er ikke tatt hensyn til skjærdeformasjon i flensene i noen av de kritiske snittene. Dette fordi kravet gitt i EC3-1-5, kapittel 3.1(1) [6], er oppfylt. Kravet er som følger:

$$b_0 < \frac{L_e}{50} \quad (4.2)$$

hvor b_0 er den utstikkende lengden på flens, mens L_e er avstand mellom momentnullpunkt.

Beregning av nøytralakse-forflytting

Før det effektive motstandsmomentet og momentkapasiteten kunne beregnes, måtte først forflyttingen, e , av nøytralaksen finnes. Beregningen er gjort etter Per Kristian Larsens bok “Stålkonstruksjoner”. Det ble antatt at disse formlene er intakt med dagens standarder, i og med at boka er skrevet (og oppdatert) etter gjeldende regler gitt i stål-standardene. Forflyttingen av nøytralakse ble beregnet etter formelen:

$$e = \frac{1}{2} \cdot (b_c - (b_{1.e1} + b_{2c.e1}) + (b_{1.e2} + b_{2c.e2})) \cdot \frac{\Delta A}{A_e} \quad (4.3)$$

hvor ΔA er reduksjonen av tverrsnittet, og A_e er det effektive tverrsnittsarealet. På grunn av den langsgående stiveren, så ble $b_{e1} = b_{1.e1} + b_{2c.e1}$ og $b_{e2} = b_{1.e2} + b_{2c.e2}$.

Tabell 4.4: Forflytting av nøytralakse

	Snitt 5	Snitt 6-7	Snitt 3
$e [mm]$	15.928	13.520	11.554
$A_e [10^4 \cdot mm^2]$	4.567	5.436	6.308

Tabell 4.4 viser at forflyttingen av nøytralaksen er størst i snitt 5. Dette kommer av at det effektive arealet, A_e , er minst her, derav størst forflytting (se (4.3)).

Momentkapasiteter

Ved beregningen av momentkapasiteten i de kritiske snittene måtte først det elastiske, effektive motstandsmomentet, $W_{y.el.eff} = \frac{I_{y.eff}}{z_{maks}}$, beregnes. Her ble arealtreghetsmomentet hovedsakelig beregnet for hånd, men I_y -verdi for det reduserte avstivningsområdet ble lest av på FEM-Design.

Fordi håndberegningene er blitt gjort i henhold til Eurokodene, så er det blitt operert med en materialfaktor, $\gamma_{M1} = 1.1$ (EC3-2, kap. NA. 6.1 [7]).

Tabell 4.5: Håndberegnete momentkapasiteter

	Snitt 5	Snitt 6-7	Snitt 3
$M_{Rd} [kNm]$	8247	10620	12850

4.3.3 Skjærkapasitet

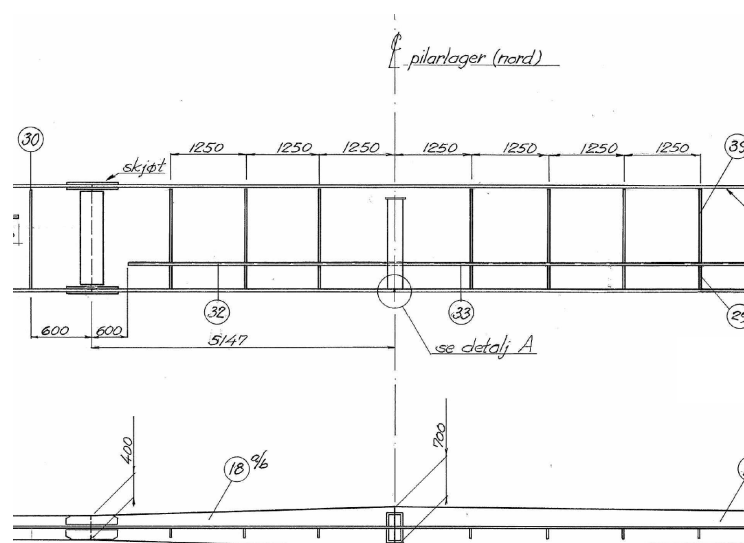
Ved Eidet bru er det store skjærkrefter inne i bildet, spesielt over oppleggene. Som nevnt er de kritiske snittene plassert ut ifra utnyttelsesgrader fra FEM-Design. Dette fører til at de kritiske snittene 5 og 6-7, som er plassert i felt, ikke er plassert i momentmaksimum, men det stedet som gir størst utnyttelse. Dermed er det også her, som i snitt 3, interaksjon mellom skjær og moment. Det er derfor valgt å gjøre en skjær-kontroll av alle de kritiske snittene, for begge lasttilfellene (LT 1 og LT 2).

Skjærknekking

Skjærknekking måtte tas hensyn til ved kapasitetsberegningene, da steget er klassifisert som et klasse 4-tverrsnitt. I følge NS-EN 1993-1-5, kapittel 5.1(2) [6] vil skjærknekking oppstå dersom:

$$\frac{h_w}{t} > \frac{31}{\eta} \cdot \epsilon \cdot \sqrt{k_\tau} \quad (4.4)$$

I vedlegg 2 vises kontroll mot skjærknekking i de kritiske snitt. Kontrollen viser at skjærknekking kan forekomme, og dette ble hensyntatt i den videre skjærkapasitets-beregningen ved reduksjonsfaktoren, χ_w . Denne ble beregnet etter tabell 5.1 i EC3-1-5 [6].



Figur 4.7: Tverrstivere ved pilarlager nord (se vedlegg 10)

Over oppleggene, hvor skjærknekking kan oppstå, er det plassert tversgående stivere. Disse vil, sammen med de langsgående stiverne, ha en positiv effekt hva gjelder den lokale knekkingen i steget. I Figur 4.7 ser man hvordan tverrstiverne er utformet ved pilarene, her illustrert ved pilarlager nord i akse 2. På samme figur sees også et kasseprofil plassert rett over opplagret. Dette kasseprofilen er ment for å føre oppleggskrafta ned i pilaren, og for å gi forankring av strekkfeltet. Dermed vil det ha en positiv effekt i forhold til faren for skjærknekking av steget. Til tross for dette, viser skjærknekkingskontrollen at skjærknekking vil kunne oppstå i de kritiske snitt (se vedlegg 2).

Skjærkapasitetskontroll

Tabell 4.6: Skjærkapasitetskontroll

		Snitt 5	Snitt 6-7	Snitt 3
Skjærkapasitet uten flensbidrag, $V_{bw.Rd}$ [kN]		2221	2747	2989
Flensbidrag $V_{bf.Rd}$ [kN]		9.897	4.305	64.350
Total skjærkapasitet, $V_{b.Rd}$ [kN]		2231	2751	3053
Påkjenning V_{Ed} [kN]	LT 1	768	392	1777
	LT 2	-	542	1902
Utnyttelsesgrad [%]	LT 1	34.4	14.2	58.2
	LT 2	-	19.6	61.3

Som en ser av Tabell 4.6, er skjærkapasiteten god nok i alle de kritiske snittene, uavhengig av hvilket lasttilfelle (LT 1 og LT 2) som betraktes.

4.3.4 Interaksjoner

I de foregående kapitler er delkapasitetene til de tre kritiske snittene blitt verifisert tilstrekkelig. På grunn av mulig interaksjon mellom skjærkraft og moment, ble også en interaksjonsanalyse utført, iht. Eurokodene.

Tabell 4.7: Utnyttelsesgrad av plastisk skjærkapasitet

		Snitt 5	Snitt 6-7	Snitt 3
Plastisk skjærkapasitet V_{pl} [kN]		4561	4561	4561
Påkjenning V_{Ed} [kN]	LT 1	768	392	1777
	LT 2	-	542	1902
Utnyttelsesgrad [%]	LT 1	17	9	40
	LT 2	-	11.9	41.7

I NS-EN 1993-1-1, kapittel 6.2.8(2) står det:

“Der skjærkraften er mindre enn halve den plastiske skjærkapasiteten, kan det sees bort fra dens virkning på den dimensjonerende momentkapasiteten, bortsett fra der skjærknekking reduserer tverrsnittets kapasitet, se NS-EN 1993-1-5.” [6].

Dette er tolket som at interaksjonsmetoden med redusert flytegrense *ikke* skal brukes på snitt 5 og snitt 6-7, da $V_{pl} < 0.5 \cdot V_{Ed}$ (se Tabell 4.7). Som man ser av sitatet ovenfor, er det nødvendig med en interaksjonsanalyse iht. NS-EN 1993-1-5 dersom skjærknekking oppstår. Dette er tilfellet for alle de kritiske snittene. Det ble imidlertid valgt å gjøre interaksjonsanalysen i snitt 3 i form av redusert flytegrense-metoden ([5]), til tross for at $V_{pl} < 0.5 \cdot V_{Ed}$, da utnyttelsesgraden her er i nærheten av 50% (se Tabell 4.7).

Tabell 4.8: Reduserte momentkapasiteter

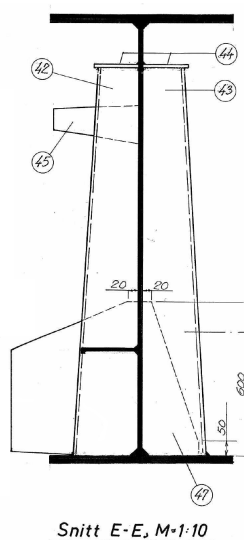
		Snitt 5	Snitt 6-7	Snitt 3
M_{Rd} [kN]		8247	10620	12220 ¹
M_{Ed} [kNm]	LT 1	5263	8287	10623
	LT 2	-	7118	10029
Utnyttelse %	LT 1	63.8	78	86.9
	LT 2	-	67	80.3
Status		OK	OK	OK

Det ble ikke nødvendig med reduisering av momentkapasitet i snitt 5 og 6-7, da $V_{bw.Rd} < 0.5 \cdot V_{Ed}$, EC3-1-5 kap. 7.1 [6]. Momentkapasiteten i snitt 3 ble redusert fra 12850 kNm (se Tabell 4.5) til 12220 kNm (se Tabell 4.8).

Som Tabell 4.8 viser, er det LT 1 som blir ugunstigste lasttilfellet i alle de kritiske snittene. I tillegg ser vi at kapasiteten i alle kritiske snitt er tilstrekkelig, i følge egne håndberegninger.

4.3.5 Kontroll av tverrstivere

Det er blitt foretatt en kontroll av tverrstiverne iht. EC3-1-5, kapittel 9 [6]. Denne kontrollen er gjort av kasseprofilene over oppleggene, da det er disse som skal føre oppleggskreftene ned i pilarene.

**Figur 4.8:** Kasseprofil over pilarlagre, (se vedlegg 10)

Det ble gjort kontroll mot torsjonsknekking, stivhetskrav, utbøyningskrav og kapasitet.

Torsjonsknekking

Da profilet er et lukket profil så vil det ikke være fare for torsjonsknekking, og det ble derfor konkludert med at kravet til torsjonsknekking er oppfylt.

¹Merk at dette er redusert momentkapasitet.

Stivhetskrav

Det stilles krav til stivheten av tverrstiverne: $I_{st,y} > 0.75 \cdot h_w \cdot t_w^3$, NS-EN 1993-1-5 9.2.1 [6]. Beregningene våre viser at dette kravet er oppfylt, se vedlegg 2.

Kontroll av tilleggsutbøyning og maksimal spenning

Tverrstiverne er blitt dimensjonert etter 2.ordens teori, og skal etter EC3-1-5 [6] tilfredsstillende følgende kriterier:

$$\sigma_{maks} \leq f_d \quad (4.5a)$$

$$\Delta w \leq b/300 \quad (4.5b)$$

hvor σ_{maks} er opptredende spenning i stiveren, og Δw er tilleggsutbøyning.

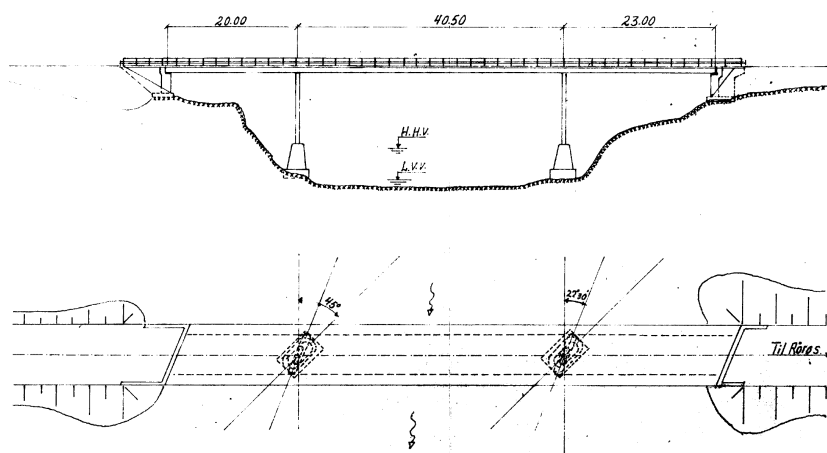
I vedlegg 2 finnes detaljerte utregninger som angår kontrollen av tilleggsutbøyningen og maksimal spenning. Den viser at kravene er oppfylt, hvilket betyr at tverrstiverne er innenfor alle de krav som stilles til dem i standarden.

Kapittel 5

Dekke

5.1 Utforming

Brudekket består av påstøpte betongelementer som hviler på langsgående platebærere uten samvirke. I denne oppgaven er det sett bort fra tverrfall, medfølgene variasjon i dekketykkelse og de innstøpte prefabelementene. Dekket betraktes som en rett støpt plate med lengde 83.610 m , bredde lik 9.200 m og konstant tykkelse satt til 250 mm .



Figur 5.1: Oversiktsbilde nye Eidet bru

5.2 Teori

Brudekket er sekundærbæresystemet i konstruksjonen og overfører i all hovedsak de lokale lastene videre ned i platebærerne. Statisk betraktes dekket som en enveisplate med lastbærende retning i tverretning. Dekket er fritt opplagret i lengderetning og fastholdt mot forskyvning ved landkar. I tverretning blir dekket fastholdt sideveis av platebærere. Dekket og platebærere er blitt modellert uten samvirke i FEM-Design, i tråd med den reelle situasjon.

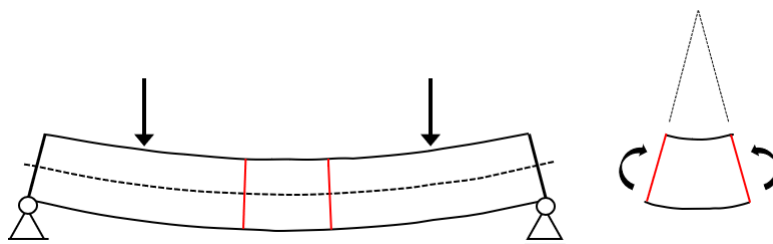
5.3 Håndberegning

Håndberegningsprosessen er gjort ved å betrakte tverrsnitt med bredde på 1 m, med innlagt armeringsmengde gitt fra FEM-Design. Denne armeringsmengden ble gjennom en verifisering funnet pålitelig, se kap 3.5.2. Betongen er av B30 kvalitet og armeringen B500NC. Dekket er armert i begge retninger. Håndberegningen for moment- og skjærkapasitet ble foretatt i totalt 5 forskjellige kontrollsnitt for å fange opp variasjoner i armeringsmengde. Risvidder ble også sjekket her. Beregninger er gjort i henhold til EC 1992-2 [4] for prosjektering av brukonstruksjoner i betong, dog henvises det i denne standarden stort sett til EC 1992-1-1 [3] for allmene regler for betongkonstruksjoner.

Det henvises til vedlegg 3 for detaljert utregningseksempel for ett av snittene. Resten av snittene har tilsvarende beregningsmetoder.

5.3.1 Momentkapasitet

Kapasitetsberegning for hånd ble foretatt med fullt utnyttet trykksone slik at det var mulig å jobbe parallelt med både lasttilfeller og kapasitetsberegning. I realiteten vil en delvis utnyttet trykksone få en større indre momentarm, noe som igjen resulterer i større strekksonekapasitet. Strekksonekapasiteten er derfor på konservativ side, og kan økes ytterligere ved behov. Momentkapasiteten beregnes i henhold til Sørensens “*Betongkonstruksjoner*” [9].



Figur 5.2: Trykk- og strekksone i betongtverrsnitt

Figur 5.2 illustrerer hvordan et tverrsnitt under bøyning utsettes for både trykk og strekk. Armert betong er en kompositt der en utnytter betongens trykkresistens i trykksonen, samt armeringens duktilitet til å ta opp strekket i strekksonen. Ved kapasitetsberegning av et armert tverrsnitt ser en da på én kapasitet i trykksonen, og én i strekksonen.

Betongtrykksonens dimensjonerende momentkapasitet, $M_{C,Rd}$ beregnes etter ligning 4.23 a [9]:

$$M_{C,Rd} = K \cdot f_{cd} \cdot b \cdot d^2 \quad (5.1)$$

Hvor $K = \lambda\eta \cdot (1 - 0.5\lambda\alpha)\alpha = 0.275$ for normalarmert B30 [9], f_{cd} er dimensjonerende betongtrykkfasthet, b er tverrsnittets bredde lik 1 m og d er effektiv dybde til strekkarmering.

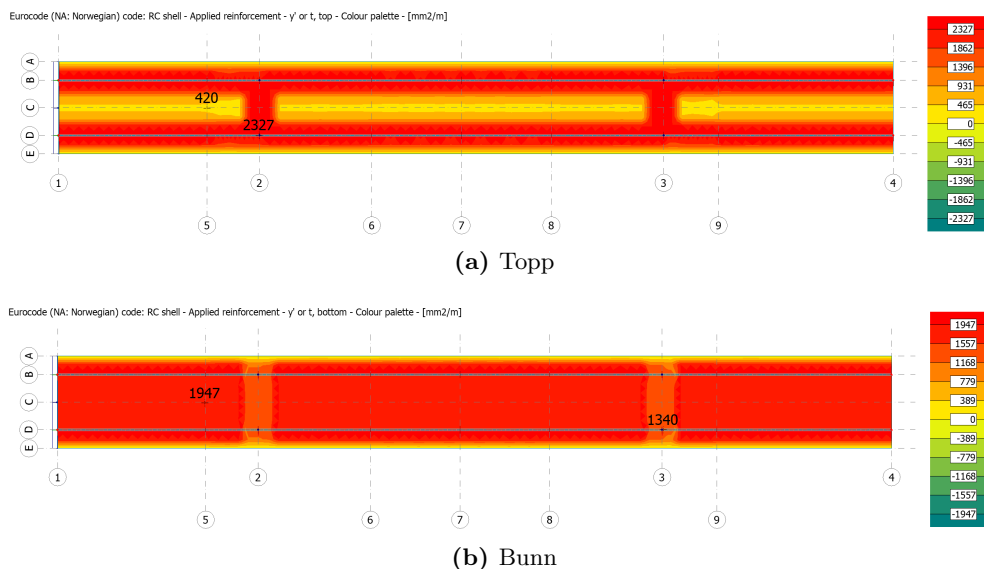
Den dimensjonerende momentkapasiteten i strekksonen beregnes ved omskriving av ligning 4.26 [9]:

$$A_{s,req} = \frac{M_{Ed}}{f_{yd} \cdot z} \quad (5.2a)$$

$$M_{S,Rd} = A_{s,prov} \cdot f_{yd} \cdot z \quad (5.2b)$$

Hvor $M_{S,Rd}$ er den dimensjonerende momentkapasiteten i strekksonen, f_{yd} dimensjonerende flytegrense for armeringen og z er den indre momentarmen, her for fullt utnyttet trykksone [9, s.39].

Momentkapasitet i tverretning:



Figur 5.3: Innlagt armering i tverretning

Figur 5.3 viser innlagt armering i FEM-Design. Det er håndberegnet kapasitet for 3 forskjellige snitt. Ett er ved opplagringen ved pilar, ett midt i felt og ett over platebærerene i felt. Belastningen er slik at den maksimale momentpåkjenningen i tverretning vil opptre med strekk i overkant over platebærerene, og strekk i underkant midt i felt.

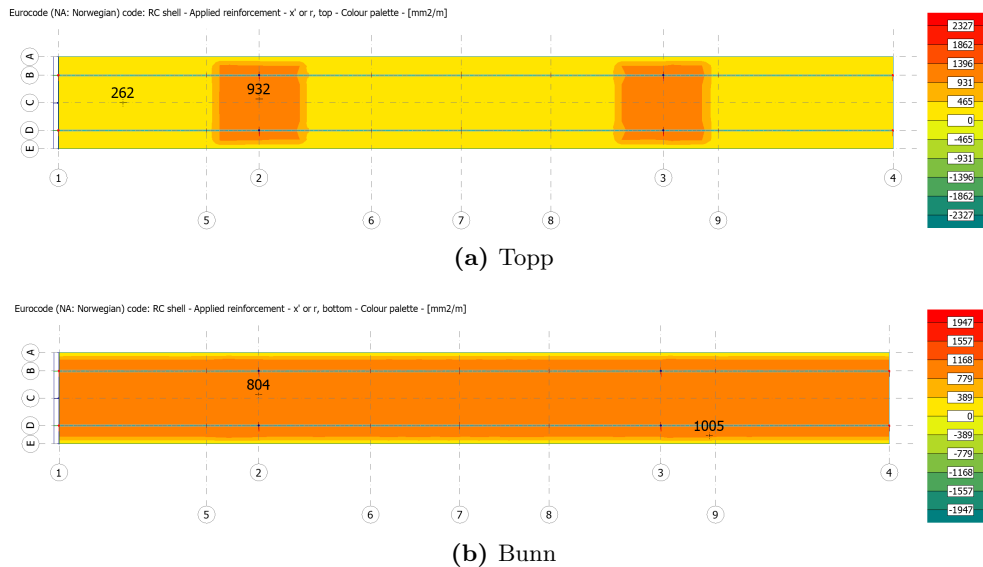
Tabell 5.1: Momentkapasitet i tverretning

	Armeringsmengde [mm ² /m]	Største opptredende momentpåkjenning i sonen M _{x,Ed} [kNm/m]	Trykksonekapasitet M _{x,c,Rd} [kNm/m]	Strekkzonekapasitet M _{x,s,Rd} [kNm/m]	Utnyttelsesgrad [%]
I felt over platebærer	2327	÷ 33	187	169	19,5
Midt i felt	1947	+ 52	220	153	33,9
Over pilar	2327	+ 19	187	169	11,2

Resultatene i Tabell 5.1 viser beregnet kapasitet i tverretning med opptredende moment hentet fra FEM-design.

Momentkapasitet i lengderetning:

I lengderetning beregnes momentkapasiteten etter samme prinsipp, med armeringsmengder fra FEM-Design gitt fra Figur 5.4.



Figur 5.4: Innlagt armering i lengderetning

Det beregnes her for 2 snitt. Ett snitt over pilar, og ett i felt. Her er armeringsmengden i bunn uniform over hele platens lengde, mens det er lagt inn strekkarmering over pilarene i toppen.

Tabell 5.2: Momentkapasitet i lengderetning

	Armeringsmengde [mm ² /m]	Største opptredende momentpåkjenning i sonen My,Ed [kNm/m]	Trykksonekapasitet My,c,Rd [kNm/m]	Strekkzonekapasitet My,s,Rd [kNm/m]	Utnyttelsesgrad [%]
I felt	804	+ 31	154.9	53.1	58,3
Over pilar	1005	÷ 35	154.9	66.4	52,7

Resultatene i Tabell 5.2 viser beregnet kapasitet i lengderetning med opptredende moment hentet fra FEM-design.

Interaksjon moment og aksialkraft:

Det ble sjekket mot interaksjon mellom moment og aksialkraft i samtlige tverrsnitt. Dette grunnet at det finnes blant annet en bremsekraft som virker på dekket.

Interaksjonen ble bestemt ved m-n diagrammer fra BS-EN 1992 1-1, 2004. “Da det er samsvar mellom dimensjonerende betong- og armeringsfastheter i norsk og britisk NA, kan disse benyttes for dimensjonering” [9, s100].

Proessen ble gjort ved å beregne:

$$w = \frac{f_{yd} \cdot A_{s,tot}}{f_{cd} \cdot b \cdot h}$$

$$m = \frac{M_{Rd}}{f_{cd} \cdot b \cdot h^2}$$

Momentpåkjenningen her er konservativt satt til kapasitetsgrensen.

Deretter ble det avlest en n - verdi i tilhørende diagram. Det beregnes en maksimal aksialkraftkapasitet ved omskrivning av formel i diagram.

$$N_{Rd} = n \cdot f_{cd} \cdot b \cdot h \quad (5.4)$$

Den minste tverrsnittskapasiteten ble funnet midt i felt for armering i tverretning. Aksialkraftkapasiteten ble her beregnet til $N_{Rd} = 935 \text{ kN/m}$. Opptrødende aksialkraft overgår ikke dette og dermed vil aksialkraftkapasiteten ved interaksjon være opprettholdt i samtlige tverrsnitt. Se vedlegg 3 for detaljerte beregninger.

5.3.2 Skjærkapasitet

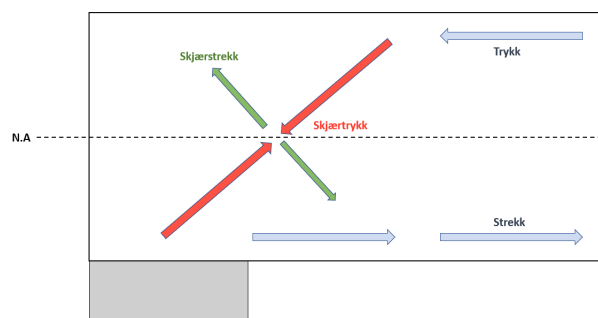
Dekket utsettes for skjærkrefter om begge akser. Muligheten for fordeling av skjærkraft om begge akser gjør at den dimensjonerende skjærkraften blir lik resultatanten av disse:

$$V_{Ed} = \sqrt{V_x^2 + V_y^2}$$

Skjærkraftkapasiteten blir da en akseløs kapasitet, i motsetning til momentkapasiteten. Det håndberegnes derfor kun for de 3 samme snittene som i momentkapasiteten om hovedlastbæringsretningen (tverretning).

Ved opplager oppstår det strekkrefter i betongen som følge av skjærkraften. En enkel illustrasjon viser dette fenomenet, se Figur 5.5. Det må da kontrolleres for skjærstrekk- og skjærtrykkkapasitet. Skjærstrekket oppstår med størst intensitet innenfor en viss avstand fra opplager, og kan da kontrolleres mot en redusert skjærkraftverdi, $V_{Ed,Red}$ innenfor en avstand $[0.5d-2.0d]$ fra opplager. Lastbidrag som kan reduseres er de som blir påført i overkant av betongelementet, 6.2.2(6) [3]. Skjærtrykket kontrolleres ikke mot den reduserte verdien, men mot V_{Ed} .

I denne oppgaven reduseres kun skjærkraftverdien ved behov.



Figur 5.5: Skjærstrekk og skjærtrykk ved opplager

Platens skjærkraftkapasitet beregnes i henhold til kapittel 6.2 i NS-EN 1992-1-1 [3]. Det er ikke

innlagt beregningsmessig skjærarmering i dekket, i tråd med dagens standard der punkt 6.2.1(4) sier minimum skjærmering kan droppes i plater pga. mulighet for omfordeling av laster i tverretning.

Da dekket er en enveisplate opplagret på langsgående platebærere vil ikke skjærkraft ved konsentrerte laster være et problem.

Skjærstrekkkapasitet

Skjærstrekkkapasiteten blir bestemt av følgende empiriske formel gitt i EC2, 6.2.2(1) [3]:

$$V_{Rd,c} = \max\left[C_{Rd,c} \cdot k \cdot (100 \cdot \rho_L \cdot f_{ck})^{\frac{1}{3}} + k_1 \cdot \sigma_{cp} \right] \cdot b_w \cdot d_{eff}, (v_{min} + k_1 \cdot \sigma_{cp}) \cdot b_w \cdot d_{eff} \quad (5.5)$$

Hvor parametrene er:

- f_{ck} er karakteristisk betongtrykkfasthet.
- $d_{eff} = \frac{dy+dx}{2}$ er effektiv dybde til strekkarmering.
- $k = 1 + \sqrt{\frac{200}{d_{eff}}} \leq 2,0$
- $\rho_L = \frac{A_{sL}}{b_w \cdot d_{eff}} \leq 0,02$ er armeringsforhold for strekkarmering i hovedretning.
- $b_w =$ minste tverrsnittsbredde i strekksonen, lik 1m.
- $\sigma_{cp} = \frac{N_{Ed}}{A_c} \leq 0,2f_{cd}$
- $C_{Rd,c} = \frac{k_2}{\gamma_c}$, der k_2 blir bestemt av NA.6.2.2(1) og er avhengig av tilslagsstørrelsen på betongen.
- $v_{min} = 0.035 \cdot k^{\frac{3}{2}} \cdot f_{ck}^{\frac{1}{2}}$, NA.6.2.2(1).
- $k_1 = 0,15$ for aksiell trykkraft fra NA.6.2.2(1) [3]

Skjærtrykkkapasitet

Skjærtrykkkapasiteten bestemmes fra 6.2.2(6) [3] ved følgende krav for trykkbrudd:

$$V_{Rd,max} = 0.5 \cdot b_w \cdot d_{eff} \cdot v \cdot f_{cd} \quad (5.6)$$

Der $v = 0.6 \cdot (1 - \frac{f_{ck}}{250})$ er en reduksjonsfaktor for opprisset betong.[9]

Skjærkapasitet

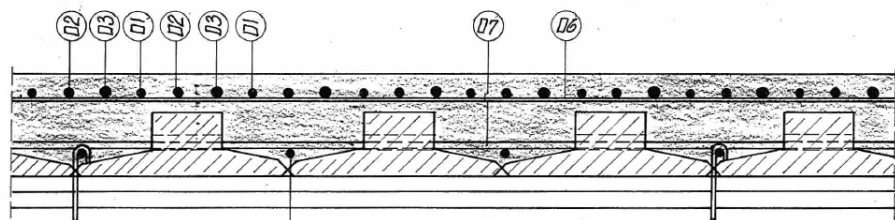
Resultatene fra beregningene finner en i Tabell 5.3.

Tabell 5.3: Skjærkraftkapasitet

	Største opptredende skjærkraft i sonen [kN/m]	Skjærstrekkapasitet [kN/m]	Skjærtrykkapasitet [kN/m]	Utnyttelsesgrad [%]
I felt over platebærer	20	127	857.2	15.7
Midt i felt	51	123	895.4	41.4
Over pilar	63	127	857.2	49.7

5.3.3 Rissviddebegrensing

Betongelementer under bøyning er designet for at de skal risse opp, dette gjør at strekkarmeringen aktiveres. Det settes allikevel krav til rissvidde av EC2. Rissviddekravet er et bruksgrensekrav og har som formål å forhindre at armeringen skal bli utsatt for miljø som muliggjør korrosjon, samt forhindre reduksjon av betongelementets mekaniske egenskaper. Til sammen med nedbøyningskravet gjør dette at konstruksjonen får optimal levetid, akseptabelt utseende og intakte mekaniske egenskaper.



Figur 5.6: Innstøpte betongelementer sett i lengderetning, hentet fra tegning (se Vedlegg 7)

Dekket er bygd opp av innstøpte prefabelementer som spenner over platebærene i tverretning, se Figur 5.6. Overgangen mellom elementene kan da betraktes som eksisterende riss i konstruksjonen, og det er da konkludert med at risskontroll i bruens lengderetning for underkant dekke er overflødig. Det vil derfor bli foretatt kontroll for de samme 3 snittene som tidligere i tverretning, samt snitt over pilar i lengderetning der strekket vil oppstå i overkant dekke.

Krav til rissvidde, w_{max} , blir satt av NS-EN 1992-1-1, tabell NA.7.1N [3]. Gjeldende krav for bruas eksponeringsklasse blir $w_{max} = 0,30 \cdot k_c$.

Her er $k_c = \frac{c_{nom}}{c_{min,dur}} \leq 1,3$ en faktor som gir toleranse for større rissvidde dersom nominell overdekning overstiger minstrekravet satt av EC2. Kravet settes konservativt til $w_{max} = 0,3mm$ i første omgang, da dette blir strengeste krav.

Opptredende rissvidde w_k blir beregnet etter NS-EN-1992-1-1, 7.3.4 [3] der ligning (7.8) gir følgende formel basert på største rissavstand for armering i strekksonen $S_{r,max}$ og tøyningdifferansen mellom betongen og armeringen:

$$w_k = S_{r,max} \cdot (\epsilon_{sm} - \epsilon_{cm}) \quad (5.7)$$

Hvor parametrene defineres som

- $(\epsilon_{sm} - \epsilon_{cm}) = \frac{\sigma_s - k_t \cdot \frac{f_{ct,eff}}{\rho_{p,eff}} \cdot (1 + \eta \rho_{p,eff})}{E_s} \geq 0,6 \cdot \frac{\sigma_s}{E_s}$.
- $\sigma_s = E_s \cdot \frac{M_{e,k} \cdot (1 - \alpha) \cdot d}{EI}$ er armeringsspenningen i opprisset tilstand.
- $\rho_{p,eff} = \frac{A_s}{A_{c,eff}}$, der $A_{c,eff}$ finnes i snitt 7.3.2(3).
- $k_t = 0,4$ for langvarig belastning.
- $\eta = \frac{E_s}{E_{cm}}$ er elastisitetsmodul- forholdet.
- $S_{r,max} = k_3 \cdot c + \frac{k_1 \cdot k_2 \cdot k_3 \cdot \phi}{\rho_{p,eff}}$ dersom senteravstand $\leq 5 \cdot (c + \frac{\phi}{2})$ (gjelder for alle tverrsnitt her).
Der $k_1 = 0,8$ for kamstål, $k_2 = 0,5$ for bøyning, $k_3 = 3,4$; og $k_4 = 0.425$ (NA.7.3.4(3)).

Resultatene ser man i Tabell 5.4, sammen med største opptredende karakteristisk moment for de forskjellige sonene.

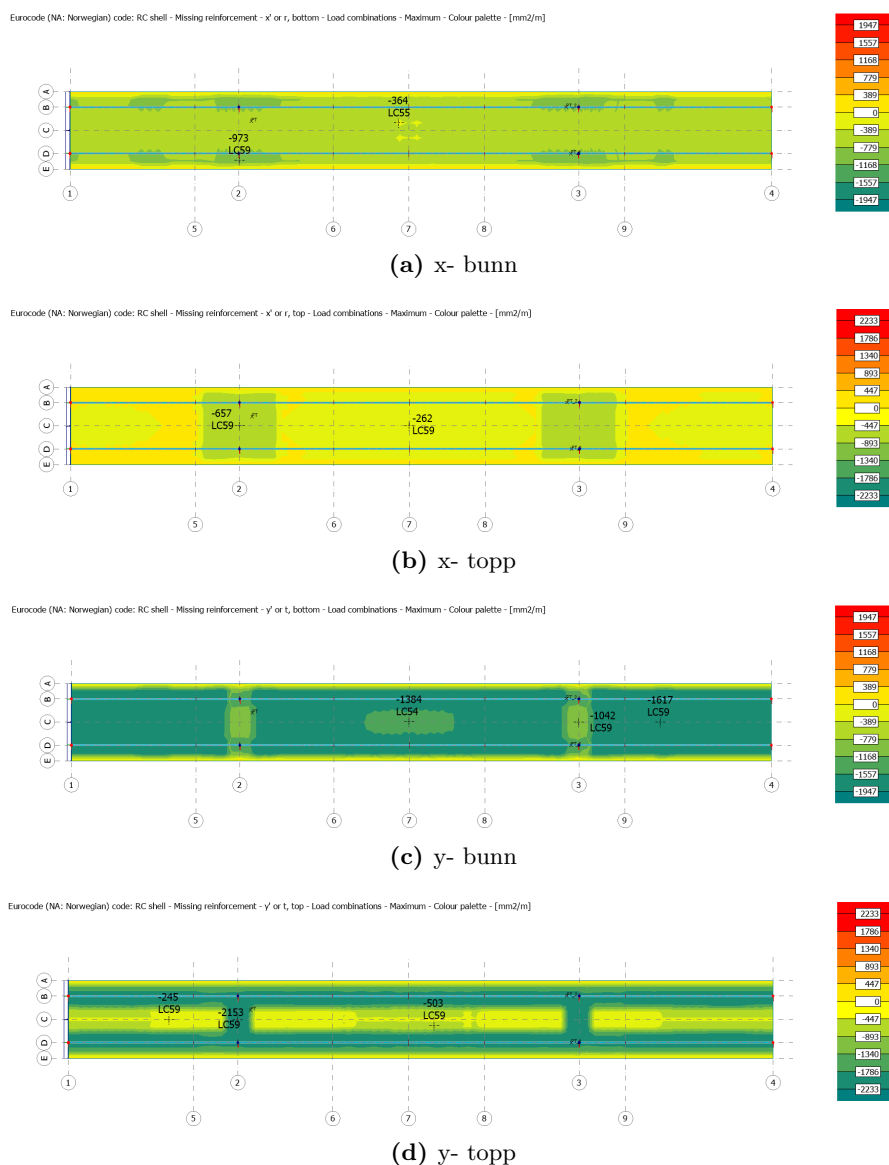
Tabell 5.4: Opptredende rissvidder

	Rissretning	Største Karakteristisk moment [kNm/m]	Opptredende rissvidde [mm]	Opptredende rissvidde $\leq 0.3mm$
I felt over platebærer	Langsgående OK	÷ 39	0.05	OK
Midt i felt	Langsgående UK	+ 50	0.07	OK
Over pilar	Langsgående OK	÷ 28	0.05	OK
Over pilar	Tverrgående OK	÷ 22	0.14	OK

5.4 FEM-Design resultater

Den mest nærliggende funksjonen for kontroll av kapasiteter for dekket er “missing reinforcement”- funksjonen. Da får en oversikt over manglende armering for henholdsvis topp/bunn for begge retninger. Ved hjelp av “detailed results” kan en navigere inn på ønskede snitt for mer detaljert oversikt over beregninger, parametere etc.

En får ikke direkte ut momentkapasiteten av FEM-Design, slik som ved håndberegning. Resultatet for momentkapasitet blir derfor en oversikt over den manglende armeringen, der positiv verdi betyr manglende armering og negativ verdi betyr overflødig armering. Det er derimot mulig å se skjærkraftkapasiteten via “detailed results”, samt utnyttelse av armeringen. Sammenligning opp mot håndberegnete resultater presenteres i kapitlet for resultater.



Figur 5.7: Oversikt manglende armering

Kapittel 6

Resultater og drøfting

Det vil her bli presentert resultater og drøfting rundt disse. Metode beskrives i tidligere kapitler. Fullstendige FEM-Design filer med modell og detaljert resultatutregning er tilgjengelig ved forespørsel.

6.1 Platebærere

Det er hentet ut utnyttelsesverdier på platebærerne fra FEM-Design. Disse utnyttelsesverdiene vil her bli presentert ved siden av de utnyttelser vi kom frem til via håndberegningene, for å kunne kommentere påliteligheten til programmet. I tillegg vil dette sammenlignes opp mot de utnyttelsesverdier som Norconsult har kommet frem til. Norconsult har brukt Vegvesenets egne håndbøker i beregningene sine, mens vi har brukt Eurokodene. Det er derfor interessant å se på en sammenligning mellom Norconsult sine håndberegninger og våre egne håndberegninger.

Det ble i 1973-74 gått over til dimensjonering etter partialfaktormetoden, hvilket betyr at dimensjoneringen av Eidet bru, som ble gjort på 60-tallet, *ikke* er gjort ved partialfaktormetoden. Man kan derfor ikke uten videre trekke sammenligninger med utnyttelsesgraden av materialene for de to beregningsmetodene, da denne vil variere med forholdet mellom egenlast og nyttelast [11]. Dermed har vi valgt å ikke tolke en sammenligning opp mot de opprinnelige beregninger, men kun mot FEM-Design og Norconsult sine resultater.

Tabell 6.1: Sammenligning mellom beregningsmetodene

		Snitt 5	Snitt 6-7	Snitt 3
Egne beregninger	Påkjenning, M_{Ed} [kNm]	5263	8287	10623
	Kapasitet, M_{Rd} [kNm]	8247	10620	12220
	Utnyttelse [%]	63.8	78	86.9
FEM-Design	Påkjenning, M_{Ed} [kNm]	5263	8287	10623
	Kapasitet, M_{Rd} [kNm]	7708	10444.5	12801.8
	Utnyttelse [%]	68	79	83
Norconsult ($\gamma_{M1} = 1.2$)	Påkjenning, M_{Ed} [kNm]	5629	8214	9547
	Kapasitet, M_{Rd} [kNm]	6857	9842	11982
	Utnyttelse [%]	82	83.5	79.7

I Tabell 6.1 er det satt inn utnyttelsesverdier og kapasiteter fra Norconsult sine beregninger, våre egne håndberegninger og FEM-Design sine resultater. Kommenterer resultatene i to separate

underkapitler.

6.1.1 Egne beregninger — FEM-Design

FEM-Design sine resultater stemmer greit overens med våre egne håndberegninger hva gjelder utnyttelsesverdier i de kritiske snitt på platebærerne. Tabell 6.1 viser at avviket på utnyttelsesverdier i snitt 5, 6-7 og 3, er på hhv. 4.2 %, 1 % og 3.9 %. I både snitt 5 og snitt 6-7 er FEM-Design sine resultater mer konservative (større utnyttelse), mens det i snitt 3 er beregnet større utnyttelse i egne håndberegninger. Det at vi har kommet frem til større utnyttelse enn FEM-Design i snitt 3 kommer av at vi utførte en reduksjon av flytegrense til tross for at kravet om å slippe denne reduksjonen var oppfylt (se kapittel 4.3.4). FEM-Design har i sine kalkulasjoner, konkludert med at en interaksjonsanalyse mellom skjær og moment er unødvendig. I de to andre snittene (snitt 5 og 6-7) velger både FEM-Design og våre håndberegninger å se bort fra redusering pga. interaksjon mellom moment og skjær.

Sammenligningsgrunnlaget mellom våre håndberegnete resultater og FEM-Design sine resultater er bra, da det er blitt brukt samme momentverdier, M_{Ed} , i begge analysene. I tillegg er samme materialfaktor-verdi, $\gamma_{M1} = 1.1$, blitt brukt, iht. EC3-2 [7]. Det at man da ender opp med samme størrelsesorden på resultatene indikerer at de innlagte dimensjoneringsprosessene i FEM-Design er pålitelige. Tendensen til hakket mer konservative resultater på FEM-Design kan komme av feilkilder i enten modelleringen i FEM-Design eller i håndberegningene, og vi velger å anse forskjellene som for små til å være betydelige.

Feilkilder i modelleringen kan være valget om å bruke varierende bredde på langsgående stiver (se kapittel 3.3). I håndberegningene er det blitt operert med konstant bredde på den langsgående stiveren (220 mm).

6.1.2 Egne beregninger — Norconsult

Når det kommer til utnyttelsene og momentkapasitetene som Norconsult har kommet frem til, viser det seg at disse er litt annerledes enn både egne håndberegninger sine og FEM-Design sine resultater (se Tabell 6.1). Dette er naturlig, da dimensjoneringsgrunnlaget er litt annerledes:

- Norconsult har gjort beregningene iht. Vegvesenets håndbøker. Her kan det fort være konservative (eller ikke-konservative) tilnærminger som er gjort. I tillegg må det bemerkes at statikkberegningene kan ha blitt ulikt utført, hvilket medfører at lastvirkninger (M_{Ed} og V_{Ed}) blir annerledes i Norconsults beregninger. Dette vil påvirke utnyttelsesgraden, og det vil ha noe å si for interaksjonsanalysen, da det kan føre til en høyere utnyttelse av plastisk skjærkapasitet, som igjen kan gi større reduksjon av momentkapasiteten.
- Det er blitt brukt en materialfaktor, $\gamma_{M1} = 1.2$, i Norconsult sine beregninger. Dette påvirker resultatet til Norconsult i konservativ retning, da det er brukt $\gamma_{M1} = 1.1$ i både FEM-Design-analysen og i egne håndberegninger.

Som en ser av Tabell 6.1, så er tendensen at Norconsults resultater er mer konservative enn både FEM-Designs og egne beregningers resultater, i snitt 5 og 6-7. Dette kommer nok av de punkter som er nevnt ovenfor, spesielt det faktum at en høyere materialfaktor er blitt brukt.

Når det kommer til resultatet i snitt 3, viser det seg at Norconsults utnyttelse er *lavere* enn både FEM-Designs og egne håndberegningers utnyttelser (se Tabell 6.1). En årsak til dette er at momentpåkjenningen beregnet av Norconsult er en del mindre enn momentpåkjenningen beregnet av FEM-Design (se Tabell 6.1).

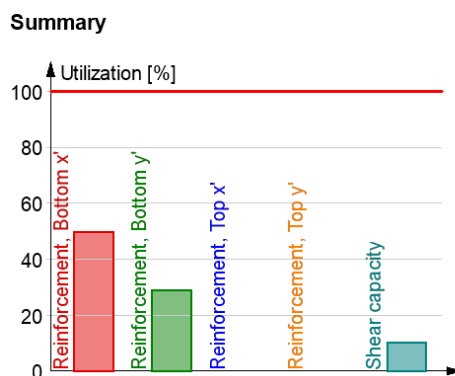
Til tross for dette er Norconsult, ved snitt 3, kommet frem til en lavere momentkapasitet, M_{Rd} , enn det en har kommet frem til i egne beregninger (se Tabell 6.1). Dette indikerer at det også her er blitt gjort en mer konservativ utregning av kapasitet i Norconsult sammenlignet med egne beregninger.

Ut ifra de observasjoner som er nevnt, er det tydelig at det er en mer konservativ tilnærming i metodene som er gitt i Vegvesenets håndbøker. Dette fordi kapasitetene er konsekvent lavere i Norconsults beregninger.

6.2 Dekke

Gjennom funksjonen “*detailed results*” i FEM-Design er det mulighet for å hente inn utnyttelsesgrader for forskjellige punkter i dekket. Det vil her bli presentert fullstendige resultater med en sammenligning mellom håndberegningen og FEM-Design.

Alle utnyttelsesgrader fra FEM-Design er maksimalverdien som opptrer innenfor de forskjellige sonene.



Figur 6.1: Eksempel på utnyttelsesgraf fra FEM-Design for dekket, her for punkt i felt midt mellom platebærerne

6.2.1 Momentkapasitet

Tabell 6.2: Momentkapasitet

	Armeringsretning	Største opptredende moment [kNm/m]	Momentkapasitet beregnet [kNm/m]	Utnyttelsesgrad beregnet [%]	Utnyttelsesgrad FEM-Design [%]
I felt over platebærer	Tverrgående	÷ 33	169	19.5	17
Midt i felt	Tverrgående	+ 52	153	33.9	29
Over pilar	Tverrgående	+ 19	169	11.2	13
I felt	Langsgående	+ 31	53.1	58.3	55
Over pilar	Langsgående	÷ 35	66.4	52.7	56

En kan se i Tabell 6.2 at momentpåkjenningen ikke overskrider kapasiteten i dekket. Største utnyttelse finner en for den langsgående armeringen med kapasitetsutnyttelse på $\approx 58\%$.

Når en sammenligner utnyttelsen hentet fra håndberegningene og FEM-Design, så ser en at disse sammenfaller i stor grad. Differansen skyldes forskjeller i utregning, som for eksempel at håndberegningen har, av praktiske årsaker, vært konservativ ved fullt utnyttet trykksone.

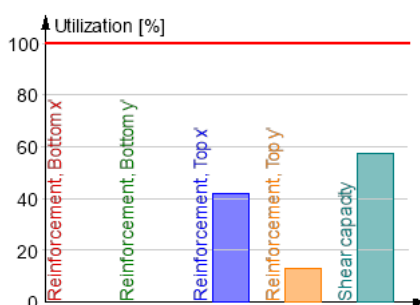
Dette ble bekreftet ved en håndberegning av momentkapasitet med delvis utnyttet trykksone i snitt 2, i felt. Her ble da momentkapasiteten beregnet til 176 kN/m , med en utnyttelse på 29.5% . Dette er identisk med FEM-Design, som har 29% i samme punkt, se vedlegg 3 for utregning.

6.2.2 Skjærkapasitet

Tabell 6.3: Skjærkraftkapasitet

	Hovedarmeringsretning	Største opptredende skjærkraft [kN/m]	Skjærkapasitet beregnet [kNm/m]	Utnyttelsesgrad beregnet [%]	Utnyttelsesgrad FEM-Design [%]
I felt over platebærer	Tverrgående	20	127	15.7	15
Midt i felt	Tverrgående	51	123	41.4	42
Over pilar	Tverrgående	63	127	49.7	57

Tabell 6.3 viser at skjærkraftkapasiteten i dekket er ok, med en maksimal utnyttelse på $\approx 50\%$.



Figur 6.2: Skjærutnyttelse fra FEM-Design for punkt over pilar

Resultatene beregnet for hånd og de hentet ut fra FEM-Design er tilnærmet identisk. Differansen i det mest utnyttede tverrsnittet skyldes en feil i FEM-Design modellen som gjør at i dette punktet brukes feil armeringsmengde som strekkarmering. Figur 6.2 viser skjærutnyttelsen her. FEM-Design bruker her y- bunn som strekkarmering ved skjærberegningen, mens det er armeringsmengden i topp som er den korrekte.

Resterende parametere i dette punktet er identisk, så en kan med sikkerhet si at den beregnede utnyttelsen er korrekt. Lignende problem har ikke oppstått i andre punkter.

6.2.3 Rissvidder

Tabell 6.4: Opptredende rissvidder

	Rissretning	Største Karakteristisk moment [kNm/m]	Opptredende rissvidde [mm]	Opptredende rissvidde $\leq 0.3mm$
I felt over platebærer	Langsgående OK	$\div 39$	0.05	Ok
Midt i felt	Langsgående UK	$+ 50$	0.07	Ok
Over pilar	Langsgående OK	$\div 28$	0.05	Ok
Over pilar	Tverrgående OK	$\div 22$	0.14	Ok

Rissviddekravet for dekket er opprettholdt med god margin.

Det er ikke beregnet rissvidder i FEM-Design.

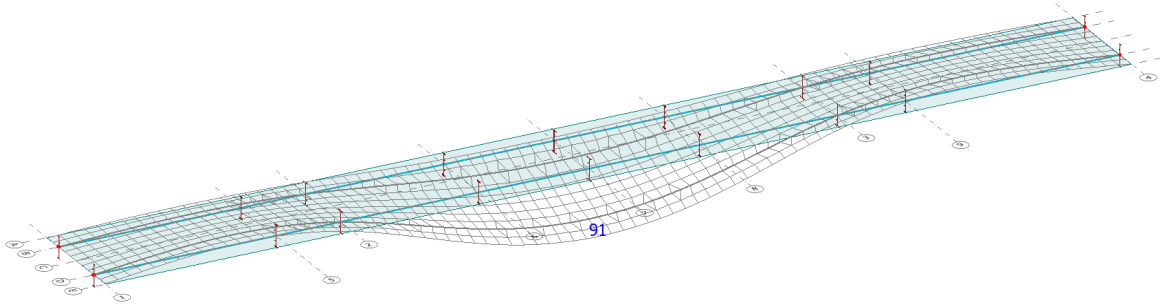
6.3 Global nedbøyning

Nedbøyningen av brukonstruksjonen beregnes av FEM-Design. Statikkberegningen til FEM-Design ble tidligere i rapporten verifisert og funnet pålitelig.

Kravet til nedbøyning i henhold til Eurokodene er ikke konkret. Ser man i standarden for samvirkebruer i punkt 7.3.1 (1) [8], selv om vi ikke har samvirkebru, blir man henvist til blant annet stålstandarden for bruer, EC3-2 punkt 7.8 “Brukskriterier for vegbruer” [7]. Her står det ingen spesifikke krav til nedbøyning, bare noen forskjellige konstruktive funksjonskrav nedbøyningen må overholde.

Derfor benytter vi kravet $\frac{L}{350}$ som krav for nedbøyning, funnet i punkt 3.6.1 i Håndbok N400 [10]. Dette kravet stilles for karakteristisk trafikklaster alene. Vi sjekker nedbøyningen mot dobbel vogntoglast i senter midtspenn i kombinasjon med lett trafikklaster over hele midtspennet, se Figur 6.3.

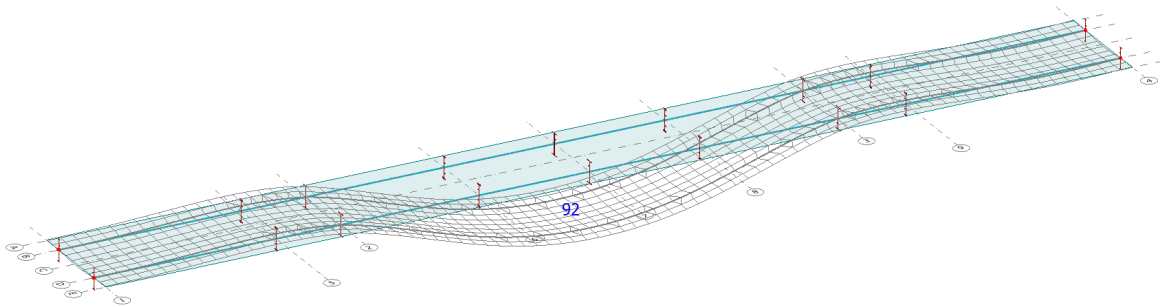
Eurocode (NA: Norwegian) code: Cracking considered - 2nd order theory - Load combinations - Feltmoment midtfelt - Translational displacements - Graph - [mm]



Figur 6.3: Nedbøyning som følge av karakteristisk trafikklaster

Nedbøyning som følge av konstruksjonens egenlast er vist i Figur 6.4.

Eurocode (NA: Norwegian) code: Load cases - Egenlast + rekkverk - (S) - Translational displacements - Graph - [mm]

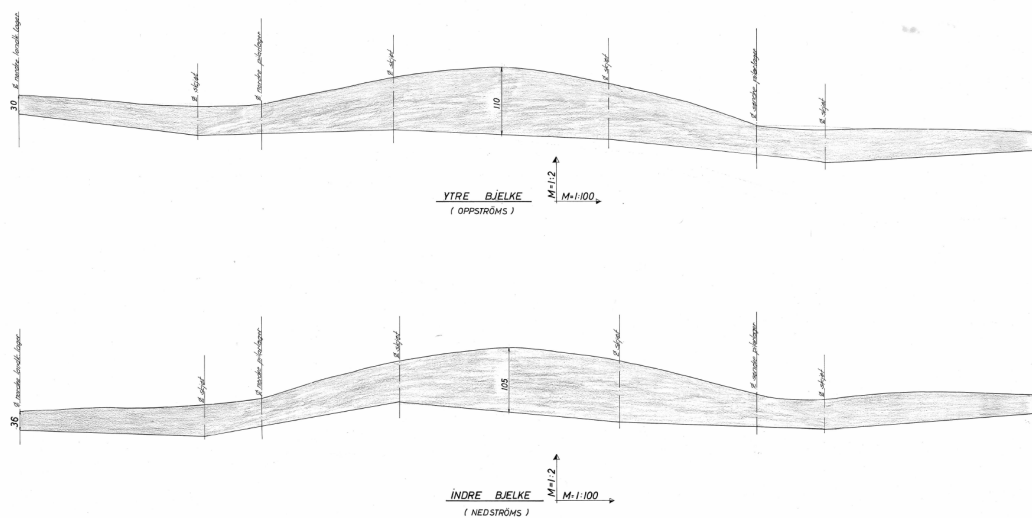


Figur 6.4: Nedbøyning som følge av karakteristisk egenlast

Nedbøyning som følge av permanente laster skal kompenseres for med økt overhøyde. Ser man på Figur 6.5, som viser overhøyden konstruksjonen er bygd med, ser vi at kravet er overholdt.

Kravet til overhøyde for å kompensere for egenlasten er ikke overholdt, se Tabell 6.5. For den indre bjelken vil det effektive påstøpen være $105 - 35 = 69\text{mm}$, se Figur 6.5. Den totale nedbøyningen blir allikevel overholdt, siden trafikklaster ikke overskrider kravet sitt.

$$\frac{L}{350} = \frac{40\,500\text{ mm}}{350} \approx 115\text{mm}$$



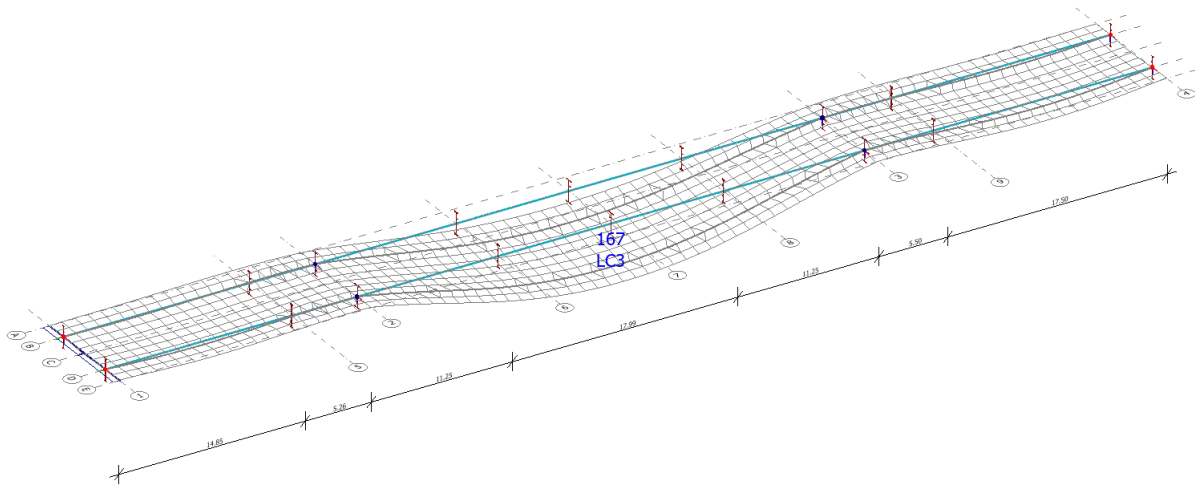
Figur 6.5: Bjelkepåstøp som gir overhøyde til dekket, hentet fra tegning (se Vedlegg 11)

Tabell 6.5: Global nedbøyning

	Beregnet	Krav	
Egenlast	92 mm	69 mm	IKKE OK
Trafikklast	91 mm	115 mm	OK
Total nedbøyning	167	184	OK

Effektiv overhøyde og nedbøyingskrav for trafikklasten er dermed tilsammen større enn nedbøyningen til lastene summert, se Figur 6.6.

Eurocode (NA: Norwegian) code: Max. of combinations, Characteristic - Translational displacements - ez - - Graph - [mm]



Figur 6.6: Nedbøyning fra FEM-Design

Kapittel 7

Konklusjon

Brua er dimensjonert for bruksklasse Bk 10/50. Gjennom vår kontroll av overbygningen kan vi konkludere med at kapasiteten til dekket og platebærerene opprettholdes i samtlige kontrollerte snitt.

Beregningene til Norconsult, av stålplatebærernes kapasitet, viste seg å stemme helt greit overens med både egne håndberegninger og FEM-Designs resultater. Av Tabell 6.1 ser man at det var avvik mellom utnyttelsesverdiene til Norconsult og egne håndberegninger, i favør av mer konservative resultater hos Norconsult. Det at Norconsult har valgt å bruke en materialfaktor $\gamma_{M1} = 1.2$ kan antas å være en årsak til avvikene. Ut ifra dette kan det konkluderes med at Vegvesenets håndbøker er i overensstemmelse med EC, men at det til tider opereres med konservative tolkninger av bestemmelsene.

Når det kommer til bruken av FEM-Design så tilsier både resultatene som fremkommer av platebærernes og dekkets kapasitetsberegninger at FEM-Design er et pålitelig dimensjoneringsverktøy. Utnyttelsesverdiene som framkom via FEM-Design viste seg å ha ubetydelig små avvik fra håndberegningenes verdier (se forøvrig kapittel 6). I tillegg ble det utført en verifisering av statikken til FEM-Design (se avsnitt 3.4), hvilket styrker konklusjonen om at påliteligheten til programmet er tilstrekkelig. Konklusjonen er basert på antagelsen om at håndberegningene er korrekt utført, iht. Eurokodene. Dette er å betrakte som en mulig feilkilde.

Hva angår brukervennligheten til FEM-Design, så har vi gjennom denne prosessen følt at det totalt sett har vært en god opplevelse. Modellering og analyser har til tider vært både tid- og arbeidskrevende, men det har vært en positiv overraskelse at det var mulig å modellere ting som varierende flensbredde, ingen samvirke og etc med litt kløkt. FEM-Design presenterer resultatene sine på en illustrativ og enkel måte, med mulighet for detaljert visning. Den detaljerte visningen viser beregninger gjort innad i programmet i henhold til EC. Dette gjør at resultatene gitt blir lett kontrollerbare under arbeidet.

Kapittel 8

Forskning, innovasjon og utvikling

8.1 FEM-Design som verktøy for ingeniøren

I en verden der ny teknologi til stadighet gjør livene våre enklere, smartere og mer sømløse, så tenkte vi her å rette et lite fokus mot moderne dimensjoneringsprogrammer som verktøy for byggingeniøren.

Vi har gjennom dette prosjektet blitt godt kjent med et slikt program. Programmet vi har brukt er FEM-Design og er utviklet av Strusoft. I Norge er Norconsult informasjonssystemer forhandler av programmet.

FEM-Designs beregninger baserer seg på elementmetoden og gir svaret på avanserte statiske og dynamiske analyser ofte innen minutter. Videre blir modellering av komplekse systemer og detaljer tilgjengelig for brukeren på en illustrativ og brukervennlig måte.

FEM-Design tilbyr kapasitetsanalyser, samt automatisk dimensjonering i henhold til Eurocode 2 med nasjonalt tillegg integrert. Dette gjelder for betong, stål og tre.

I fremtiden ser vi for oss hvordan integrering av disse avanserte dataprogrammene vil forandre måten byggingeniøren arbeider på. Økt kompetanse innenfor modellering av komplekse systemer vil gjøre arbeidsmetoden mer basert på kontroll og tolkning av resultater.

En programvare vil aldri kunne erstatte den rasjonelle tankegangen til en ingeniør, men den vil kunne supplementere og potensielt effektivisere tiden brukt på prosjekter.

Vår erfaring med FEM-Design underbygger denne påstanden. Der programmet har foretatt komplekse beregninger og gitt oss svaret umiddelbart, så har fremdeles vi måttet tolke, godkjenne og evt forkaste resultatene. Påliteligheten til programmet har vært meget god, men det er fremdeles slik at beregningsparametere må velges med omhu for å få modellert opp en realistisk framstilling av prosjektet. Eksempelsvis ble modellering uten samvirke en prosess med prøving og feiling der en måtte forkaste resultater som ikke ga ett korrekt bilde av kraftoverførelsen mellom komponentene. En god forståelse av konstruksjoner vil med andre ord fortsatt være vitalt for å få til et godt resultat.

Den automatiske dimensjoneringen har kun vært testet ved prosjektets spede begynnelse, under gjennomgang av introduksjonsbøker til programmet. Inntrykket vi ble sittende igjen med var at det var et godt sted å ta utgangspunkt i ved begynnelsen av dimensjoneringen.

I framtiden ser vi med andre ord for oss hvordan avanserte dimensjoneringsprogramvarer som

FEM-Design kommer til å bli ett standardisert verktøy innenfor dimensjoneringssektoren av byggebransjen.

Bibliografi

- [1] Per Kr. Larsen. *Dimensjonering av stålkonstruksjoner*. Akademika Forlag, 2010.
- [2] Standard Norge. *Eurokode 1: Laster på konstruksjoner — Del 1-5: Allmenne laster — Termiske påvirkninger*. 2003.
- [3] Standard Norge. *Eurokode 2: Prosjektering av betongkonstruksjoner — Del 1-1: Almene regler og regler for bygninger*. 2004.
- [4] Standard Norge. *Eurokode 2: Prosjektering av betongkonstruksjoner — Del 2: Bruer*. 2005.
- [5] Standard Norge. *Eurokode 3: Prosjektering av stålkonstruksjoner — Del 1-1: Allmenne regler og regler for bygninger*. 2005.
- [6] Standard Norge. *Eurokode 3: Prosjektering av stålkonstruksjoner — Del 1-5: Plater påkjent i plateplanet*. 2006.
- [7] Standard Norge. *Eurokode 3: Prosjektering av stålkonstruksjoner — Del 2: Bruer*. 2006.
- [8] Standard Norge. *Eurokode 4: Prosjektering av samvirkekonstruksjoner av stål og betong — Del 2: Bruer*. 2005.
- [9] Svein I Sørensen. *Betongkonstruksjoner: Beregning og dimensjonering etter Eurocode 2*. 2. utg., 2. oppl. Fagbokforlaget, 2017.
- [10] Statens Vegvesen. *Håndbok N400 - Bruprosjektering*. 2015.
- [11] Statens Vegvesen. *Håndbok R412 - Bruklassifisering*. 2014.
- [12] Statens Vegvesen. *Vedlegg til NA-rundskriv 2017/10: Endringer og tilføyelser til håndbok R412 Bruklassifisering*. 2017.

Tabeller

2.1	Lastkombinasjonsligninger i bruddgrensetilstand [12, s. 22]	8
2.2	Lastkombinasjonsligninger i bruksgrensetilstand [11, s. V8]	8
2.3	Lastkombinasjoner for platebærere	10
2.4	Lastkombinasjoner for dekket	11
3.1	Arealrehetsmomentet, I_z	14
3.2	Utnyttelse med varierende HP-profil innsatt.	15
4.1	Lastvirkninger i de ugunstigste lasttilfeller	24
4.2	Tverrsnittsklasser	25
4.3	Reduksjon av avstivningsområdet	27
4.4	Forflytting av nøytralakse	28
4.5	Håndberegnete momentkapasiteter	28
4.6	Skjærkapasitetskontroll	30
4.7	Utnyttelsesgrad av plastisk skjærkapasitet	30
4.8	Reduserte momentkapasiteter	31
5.1	Momentkapasitet i tverretning	35
5.2	Momentkapasitet i lengderetning	36
5.3	Skjærkraftkapasitet	39
5.4	Opptredende rissvidder	40
6.1	Sammenligning mellom beregningsmetodene	43
6.2	Momentkapasitet	46
6.3	Skjærkraftkapasitet	47
6.4	Opptredende rissvidder	47
6.5	Global nedbøying	49

Figurer

2.1	Temperaturdifferanse for samvirkebruer, forenklet metode [2]	4
2.2	Hjullast	4
2.3	Aksellast	5
2.4	Boggilast	5
2.5	Trippelboggilast	6
2.6	Kjøretøylast	6
2.7	Vogntoglast	7
2.8	Illustrasjon lastplassering vogntoglast (VTL) og lett trafikklast (LT).	9
3.1	Målsatt rutenett	13
3.2	Tverrsnittsdata	14
3.3	Alternative tverrsnittutførelser	15
3.4	Faktisk varierende dekketverrsnitt fra tegning (se Vedlegg 8).	15
3.5	Variierende mål dekke, fra tegning (se Vedlegg 6). Mål i <i>cm</i>	16
3.6	Dekkelementer	16
3.7	Resultater nedbøying. FEM-Design og håndberegning	17
3.8	Statikk-resultater	18
3.9	Armeringsverifisering	19
4.1	Platebærernes utforming illustrert med FEM-Design	21
4.2	Beregningsmodell for momentbelastet platebærer med steg i tverrsnittsklasse 4	22
4.3	Beregningsmodell for momentbelastet platebærer med langsgående stiver i trykksonen	23
4.4	Utnyttelsesgrader på platebærer	24
4.5	Demonstrativ tegning av effektivt areal i <i>trykksonen</i> etter reduksjon	26
4.6	Avstivningsområdet til langsgående stiver, $A_{sl.1}$ [6]	27
4.7	Tverrstivere ved pilarlager nord (se vedlegg 10)	29
4.8	Kasseprofil over pilarlagre, (se vedlegg 10)	31
5.1	Oversiktsbilde nye Eidet bru	33
5.2	Trykk- og strekksone i betongtverrsnitt	34
5.3	Innlagt armering i tverretning	35
5.4	Innlagt armering i lengderetning	36
5.5	Skjærstrekk og skjærtrykk ved opplager	37
5.6	Innstøpte betongelementer sett i lengderetning, hentet fra tegning (se Vedlegg 7)	39
5.7	Oversikt manglende armering	41
6.1	Eksempel på utnyttelsesgraf fra FEM-Design for dekket, her for punkt i felt midt mellom platebærerne	46
6.2	Skjærutnyttelse fra FEM-Design for punkt over pilar	47

6.3	Nedbøying som følge av karakteristisk trafikklast	48
6.4	Nedbøying som følge av karakteristisk egenlast	48
6.5	Bjelkepåstøp som gir overhøyde til dekket, hentet fra tegning (se Vedlegg 11) . . .	49
6.6	Nedbøyning fra FEM-Design	50

