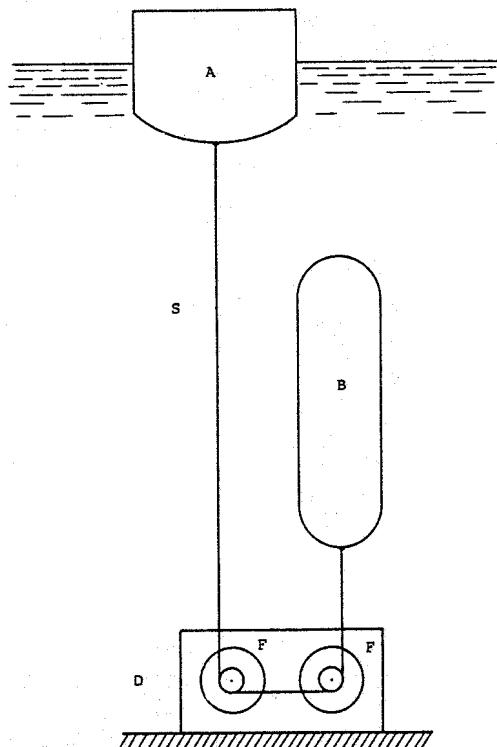
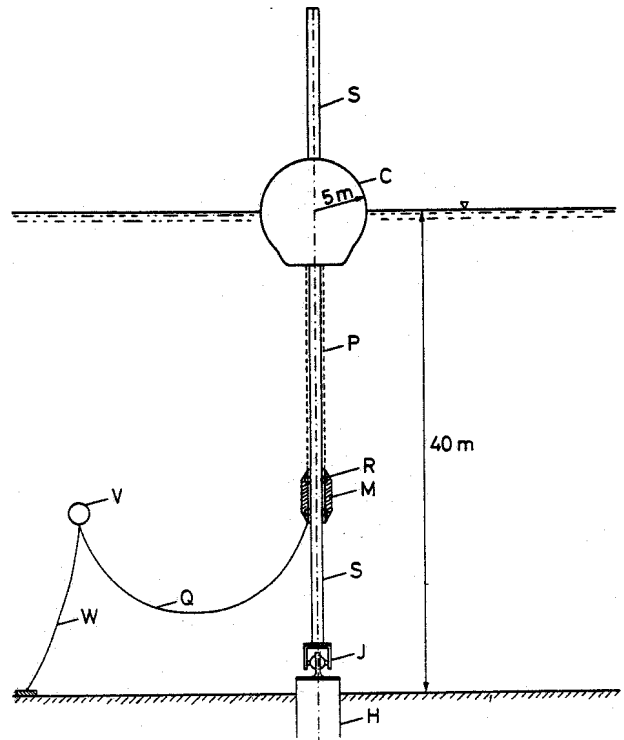


## BØLGJEENERGIFORSKINGA VED NTH

HISTORISK OVERSYN 1973 - 85



10 m





UNIVERSITETET I TRONDHEIM  
NOREGS TEKNISKE HØGSKOLE  
INSTITUTT FOR EKSPERIMENTALFYSIKK

JUNI 1985

## BØLGJEENERGIFORSKINGA VED NTH. HISTORISK OVERSYN 1973-85.

Kjell Budal og Johannes Falnes

### Innleiing og samandrag

Vi, som har stått sentralt i bølgeenergiforskninga ved NTH, legg her fram ein del historiske opplysningar om dette arbeidet, og vi peikar på nokre moment når det gjeld kva dette har hatt å seia for utviklinga av bølgekraftverk.

Frå arbeidet starta under oljekrisa i 1973 og i omlag fire år frametter la vi fram idear til ei rekkje ulike slag bølgekraftverk, og vi arbeidde med generell teori for energiopptak frå bølger. I åra 1978-83 hadde arbeidet finansiell støtte gjennom Olje- og energidepartementet (OED), noko som gjorde det mogleg å driva eit detaljert teknisk-økonomisk prosjekteringsarbeid for bølgekraftverk og å starta eit omfattande eksperimentelt arbeid med modellar av bølgekraftverk.

På framsida er dei to figurane til venstre (ei svingande vass-søyle og ein svingande bøye) henta frå 1974-rapporten (jfr. nr. 1 i vedlegg B). Figuren øvst til høgre illustrerer fasestyringsprinsippet (jfr. t.d. publikasjon nr. 6 i vedlegg D.) Figuren nedst til høgre viser kraftbøyen  $N_2$  (jfr. publikasjonane nr. 14 og 15 i vedlegg D.)

Arbeidet så langt hadde ei langsiktig målsetjing, nemleg at bølgsene skulle yta eit tilskot i regional og nasjonal energiforsyning. Etter at den offentlege støtta gjennom OED stoppa, har målsetjinga med arbeidet blitt noko meir kortsiktig, då vi har måtta konsentrera ein del av arbeidet om ting som har større kommersiell interesse, nemleg mini-bølgjekraftverk i området 1 W - 1 kW, med tanke på energiforsyning til navigasjonslys, målebøyar til havs o.l.

Dei fyrste vitenskaplege teoretiske resultatane av arbeidet blei lagt fram i ein rapport i mars 1974. For det fyrste viser rapporten at det energipotensialet som havbølgjene representerer, er overraskande stort, noko som vi ikkje visste tidlegare. For det andre gir rapporten ein teori om korleis energien kan utvinnast på ein effektiv måte. For det tredje inneheld rapporten skisser med idear til ulike typar bølgjekraftverk, m.a. svingande bøyar og svingande vass-søyler, der t.d. vass-turbinar og luftturbinar er nemnde som maskineri for energiomforming.

Etter som det no i Hordaland blir bygt ein prototyp av eit bølgjekraftverk i ei utsprengt fjellhulle, er det spesielt interessant å leggja merke til at kraftverk av typen svingande vass-søyle utsprengt i ein bratt bergvegg var foreslått alt i den nemnde rapporten frå 1974. På grunnlag av rapporten blei det publisert to vitenskaplege teoretiske artiklar i utanlandske tidsskrift. Rapporten var også grunnlaget for ein patentsøknad innsendt i juli 1974 og for ein opsjonsavtale med Kværner Brug A/S inngått i juni 1975.

Med grunnlag i nye idear og metodar til optimal konvertering av bølgeenergi og i ein ny patentsøknad mars 1977, blei det i februar 1978 inngått ein revidert opsjonsavtale med Kværner Brug A/S, ein avtale, som etter fleire forlengingar, varte til utgangen av 1983. I denne avtaletida deltok vi i ein felles styringskomite for NTN- og OED-finansierte prosjekt som Kværner Brug A/S hadde frå 1976, og som vi ved NTH hadde i tida 1978 - 83.

Vi publiserte i internasjonal fagpresse fleire vitenskaplege artiklar, særleg om teoretiske arbeid, noko som blei lagt godt merke til, og som førte til at vi fekk gode internasjonale faglege kontaktar.

Med nokså generelt teoretisk arbeid blei det klårlagt korleis eit bølgeabsorberande system skal svinga for å ta opp mest mogleg energi, og korleis ein kan få relativt god utnytting av byggjematerial i forhold til energiproduksjonen i eit bølgjekraftverk. Det blei også foreslått praktiske metodar og konkrete framlegg til bølgjekraftverk der dei grunnleggjande teoretiske prinsippa blir utnytta.

I åra 1978-83 blei det gjennom OED gitt støtte på i alt ca. 12,7 millionar kroner til arbeid (prosjektering, modellforsøk og laboratorieprøver) med eit bølgekraftverk sett saman av mange like kraftbøyar. Samanlikna med andre typar evaluerte bølgekraftverk merkjer desse seg ut med relativt låge tal for investering av energi, material og pengar. På den andre sida krevst det relativt stor arbeidsinnsats for å driva og vedlikehalda kraftbøyanane. Ein del kritiske mekaniske komponentar krev vidare teknisk utviklingsarbeid kombinert med sjøforsøk i full målestokk. Dette arbeidet er lagt på is pga. manglande finansiering.

Dei bølgekraftverka, av fyrste generasjon, som det no blir bygde prototypar av, bør forberast i framtida. Forskingsgruppa ved NTH vier seg no til dette arbeidet, med nye idear og med utnytting av sin oppsamla kunnskap i feltet. Vidare arbeider gruppa med utvikling av flytande minikraftverk som har kommersiell interesse ved energiforsyning til lys- og målebøyar, til visse oppgåver med utvinning av olje på havbotnen og til øysamfunn som no har dyr elektrisitet frå dieselmaskineri.

Etter at det blei slutt på den finansielle støtta frå OED har vi dessverre hatt lite høve til å arbeida vidare med fasestyring av bølgekraftverk, eit viktig prinsipp som vi oppdaga i 1976 og som blei utnytta i dei kraftbøyanane som vi utvikla i tida 1977-83, men som også kan utnyttast t.d. i kraftverk av typen med svingande vass-søyle. Slik vidareutvikling arbeider dei med både i Japan og i Storbritannia, men det er leit at det her i landet no ikkje blir gjort noko med dette. Såleis misser vi det forspranget vi hadde tidlegare når det gjeld fasestyringsprinsippet.

#### Dei fyrste åra (1973-78)

Desember 1973: Kjell Budal (KB) får Johannes Falnes (JF) med på teoretisk arbeid med ein ide for å ta opp energi frå havbølgjer etter ein ide KB fekk nokre år tidlegare med utgangspunkt i ei akustikkoppgåve med resonansabsorpsjon vha. ein mikrofon. (Meyer und Neuman, Physikalische und Technische Akustikk, Vierweg, Braunschweig, 1967, pp. 180-182.)

Mars 1974: Teknisk rapport ferdigskreven (rapport nr. R 1 i lista i vedlegg B). Det teoretiske arbeidet er særleg knytt til ein liten sylindrisk bøye. Teorien viser at det blir maksintalt energioptak når svingesystemet er resonant slik at det svingar med ein optimal fase og ein optimal amplitude i forhold til den innkomande bølga. Dei fleste bølgekraftverk som sidan har vore prosjekterte i inn- og utland, er laga slik at resonansfenomenet blir utnytta. Den nemnde rapporten inneheld ymse framlegg til bølgekraftverk i sjøen, på sjøbotnen og ved stranda. M.a. er det framlegg om svingande vass-søyler plasserte i ein stupbratt bergvegg.

April 1974: Kontakt med Hørgaard i SINTEF vedrørende patentundersøking. Norsk patentsøknad innlevert 4. juli 1974. Seinare blir det gitt patent, m.a. i Noreg (nr. 145.353) og i Storbritannia (nr.1.522.661).

Mai 1974: Kontakt med SINTEF (Sødahl) og VHL (Tørum, Carstens). Carstens prøver forgjeves få til møte med NVE (Hveding) i juni.

Juli 1974: Carstens sender søknad om pengestønad kr. 50.000 frå disposisjonsfondet i NTNf. Utetter hausten blir det opplyst at dei der ser positivt på søknaden. Det blir i SINTEF oppretta ei samarbeidsgruppe. EFI (Riege) er med forutan representantar frå bygg-, elektro- og maskin-miljøa.

November 1974: VHL (Carstens) søker NTNf om kr.700.000 (subsidiert kr.220.000) til prosjektet "Kraftproduksjon fra havbølger". Professor Bruun i Havnebygging forfattar eit lengre skriv pga. søknaden. April 1975: Kværner Brug (Lønning) sender støtteskriv til NTNf. Mai 1975: NTNf avslår søknaden m.a. med tilvising til skrivet frå Bruun.

Etter Stephen Salters artikkel i Nature (vol. 249, 21. juni 1974, pp. 720-724) - som direktør Stenstadvold gjer merksam på - sender KB og JF i februar 1975 ein artikkel (nr. 1 i lista over vitskapelege rapportar i vedlegg D), som blir publisert i Nature august 1975. Ordet punktabsorbator ("point absorber") blir tatt i bruk for eit bølgeabsorberande svingesystem med tverrmål lite i samanlikning med bølgelengda. Seinare blir nye teoretiske resultat lagde fram i andre internasjonale tidsskrift og ved verdsenergikonferansen i Istanbul i 1977 (Sjå nr. 2-5 i vedlegg D). Dette vitskapelege nybrottsarbeidet klårlegg korleis bølgeabsorberande system skal svinga med optimal fase og med optimal amplitude for å ta opp mest mogleg energi frå bølgene. Noko av denne teorien blir samstundes og uavhengig utvikla i Storbritannia, men dei interesserer seg der, førebels, mindre for punktabsorbatorar.

Oktober 1974: KB blir intervjuet av VG (12.10.74). Det er sporadisk interesse for bølgeenergi i massemedia, men den store interessa kjem der i 1977 og 1978 då KB og JF jamt over må gi intervju fleire gonger i månaden. På oppmoding skriv dei også artiklar om emnet for norske tidsskrift (Elektro-ETT; 90, nr.2, 27.1.1977, S.10, Fossekallen, 24; nr.5, okt. 1977, s.12, Syn og Segn, 83, 1977, s.540-545.)

Januar 1975: SINTEF (Sødahl) blir kontakta med spørsmål om å finna ein industripartner som er interessert i bølgeenergi. Nokre firma blir kontakta, men det gir ikkje positiv respons. Tida er ikkje enno komen for den store interessa for bølgeenergi: Det trengst meir inspirering som kan gi oppgløding for saka.

Februar 1975: KB telefonerer Kværner Brug (Lønning 12.2.). KB og JF i møte på Kværner Brug med Lønning og Oftebro (28.2.). Etter diverse møte og kontaktar blir det 2.juni 1975 underskrive ein opsjonsavtale mellom dei tre partane Kværner Brug A/S, SINTEF og KB og JF. Grunnlaget for avtalen var ovannemnde rapport frå mars 1974 og patentsøknaden frå 4.7.74.

Mai 1975: På VHL startar Aimar Sørenssen litteraturstudium vedrørende bølgeenergi.

Juni 1975: Statskraftverka (Aalefjær 13.6.) opplyser i brev til VHL at Noreg skal sjå på emnet bølgeenergi i ei NORDEL-utgreiing, som seinare blir avslutta med rapporten "Okonventionell energiproduktion" (juni 1976).

Kværner Brug søker NTNf om støtte for 1976 til prosjektet "Energi fra havbølger". Søknaden blir imøtekommen. Ambli blir prosjektleder. KB og JF m.a. er med i styringskomiteen (som har sitt fyrste møte 21.1.76). Prosjektet, som gjeld ein svingande bøye, får etter søknad også litt NTNf-støtte i 1977.

KB og JF arbeider vidare med utvikling av teorien. I mars 1976 kjem KB på den ideen å få til tilnærma optimal fasestyring med metoden med fastlåsing av svingerørsla i visse tidsintervall av bølgesyklusen. Ymse tekniske framlegg til utnytting av ideen blir utarbeidde, og det blir levert norsk patentsøknad 22.3.1977. (Det viser seg seinare at dette var akkurat fire månader før amerikanaren Dedger Jones til fånytt leverer inn amerikansk patentsøknad på same grunnideen.) Det blir seinare gitt patent i Noreg (nr. 145.482), i USA (nr. 4.203.294), i Storbritannia (nr. 1.587.344) og i nokre andre land. På grunnlag av patentsøknaden og ei rekkje tekniske notat blir den ovannemnde opsjonsavtalen av 2.6.75 avløyst av ein ny opsjonsavtale underskriven av Kværner Brug A/S 24.2.1978 og KB og JF 6.3.1978.

I 1976 set det britiske energidepartementet i gang eit større forskingsprogram med fire ulike framlegg til bølgekraftverk, og fleire framlegg blir med i programmet i åra som følgjer.

Også i Japan er eit større prosjekt i gang (Kaimei-prosjektet). Dette er eit internasjonalt samarbeid i regi av IEA. I 1977 og 1978 er KB norsk utsending til ekspertmøte i IEA om dette.

Mars 1977: KB startar eit enkelt modellforsøk med ein resonansavstemt bøye i den minste bølgerenna ved VHL som blir utlånt gratis.

Mai 1977: KB og JF søker NVE om kr.15.000 i støtte frå konsesjonsavgiftsfondet til vidare modellforsøk hausten 1977. Søknaden blir imøtekomen.

Hausten 1977 blir fire NTH-studentar med i det eksperimentelle arbeidet. I bølgerenna på VHL arbeider fysikkstudent Odd Røyne med si hovudoppgåve og på Skipsmodelltanken skipsstudent Henning Østby. På VHL arbeider fysikkstudentane Åge Kyllingstad og Geirmund Oltedal med sine fjerdeårsprosjekt og året etterpå med sine hovudoppgaver. Hausten 1977 startar siv.ing. Lars Christian Iversen sitt studium for dr.ing.-graden i havbølgefysikk.

Juni 1977: KB og JF søker NTNF om 3 Mkr i støtte for 1978 til utvikling av bølgekraftverk. Søknaden blir drøfta m.a. i styringskomiteen sitt møte 1.7.1977 på Kværner Brug. Det blir der vedtatt å tilrå to parallelle NTNF-prosjekt, eitt ved NTH og eitt ved Kværner Brug. I juli sender også Kværner Brug søknad til NTNF om støtte for året 1978.

Hausten 1977 blir desse søknadene overførte frå NTNF til NVE. Dei går seinare inn i stortingsproposisjon nr. 9 (1978-79) vedteken i statsråd 25.8.1978.

Våren 1978 betaler NVE eit forskot til NTH, og arbeid med eit større modellforsøk blir starta.

Frå posten for alternative energikjelder på statsbudsjettet blir det (fyrst gjennom NVE, seinare gjennom, OED) gitt mykje finansiell støtte til prosjektet i åra 1978-83. (Sjå vedlegg A).

## Prosjektering og eksperimentelt arbeid 1978-83

I april 1978 startar konstruksjonsarbeid og bygging av kraftbøyemodell (type E) som er 2 m høg og har diameter 1,1 m. Eit hydraulisk maskineri syter for fasestyring (etter fasthaldingsprinsippet) og for energitapping. Ved oppdrag deltar skips- og maskin-miljøa ved NTH/SINTEF i arbeidet. Modellen blir bygt ferdig, og i desember 1978 blir han prøvt i skipsmodelltanken, med vellukka demonstrasjon av fasestyring i regelrette bølger.

Sommaren 1978 blir det starta arbeid med prosjektering av eit bølgekraftverk i full målestokk. Anbudsteikning av det hydrauliske maskineriet blir laga ved Kværner Brug (Ambli). Institutt for marine konstruksjonar (Syvertsen, Odland) lagar teikningar for bøyeskrov i stål og alternativt i glassfiberarmert plast. Med grunnlag i prisopplysningar frå ei rekkje firma blir det utført ei kostnadsvurdering som gir investeringskostnad i området 1,4-2,1 kr. pr. kWh årsproduksjon. Konklusjonen er at dette ikkje kan konkurrera med anlegg av norske vasskraftverk i 1978. Dessutan er det tvil om det valde forankringssystemet er godt nok i uver.

Gjennom 1979 blir det utarbeidd framlegg til ei rekkje forbetra kraftbøye-typar. M.a. vil vi basera energiuttaket på trykkluft, då det viste seg at det hydrauliske energikonverteringssystemet blei nokså kostbart (i type E). Etter ei grovsortering mellom ulike framlegg blir det hausten valt ut eit bestemt (type M) med tanke på prosjektering og på modellforsøk.

I november 1979 blir det gjort oppdragsavtale med OTTER om å hjelpa til med dette arbeidet, og Tormod Hals blir som prosjektkoordinator verande med kontor ved Institutt for eksperimentalfysikk frå no og vidare til 1983 då oppdraget til OTTER blir avvikla.

Dessutan blir det gitt oppdrag til VHL med å utføra forsøk med modellar i liten målestokk i overlevingssituasjonar og med modellar for å studera viskøse energitap.

Det blir i 1979 også innleidd eit oppdrag til SINTEF, avdeling Reguleringsteknikk (Onshus) for å utvikla programvare for fasestyring i uregelrette bølger.

Mange forskingsinstitusjonar innan NTH, SINTEF, NSF I og EFI i Trondheim er med i oppdraget koordinert av OTTER (Hals) forutan ei rekkje utanbys konsulent- og industrifirma. (Eit tilfeldig utval av tilsvarande oppdragsrapportar er nemnde i vedlegg B.)



Ein modell av kraftbøyen M2 blir prøvt i skipsmodelltanken sommaren 1980 (jfr. nr.10 i lista over publikasjonar og nr. R 33 i vedlegg B). Etter prosjekteringa av ein kraftbøye M i full målesstokk blir kostnad for bygging av ein enkelt prototyp vurdert til 8 Mkr og årleg energiproduksjon til 1 GWh. I den offisielle evalueringa (del I, sept. 1981) ved NVE blir byggjekostnaden vurdert til over 10 Mkr pr. stk av ein stor serie. Energikostnaden frå eit bøyekraftverk (av type M) blir i denne fyrste evalueringsrapporten sett til tal i området 4,6-9,0 kr/kWh.

For å få ned kostnadene i forhold til energiproduksjonen startar vi i slutten av 1980 arbeid med ein ny kraftbøye (kalla type N). Ein modell i målestokk 1:10 blir prøvt i skipsmodelltanken (mai 1981) og seinare fleire periodar i Trondheimsfjorden (sept.1981 - juni 1983). (Jfr. R 30-31 i vedlegg B.)

Vårt oppdrag gjennom OTTER med Hals som prosjektkoordinator held fram i 1981 med prosjektering av kraftbøye N2 i full målestokk.

Dette gir det tekniske grunnlaget for den vidare offisielle bølgjekraftevalueringa (del II, des.1981) som konkluderer med at kostnaden for energi produsert i eit bøyekraftverk av typen N2 blir 1,4 kr/kWh.

Dei to nemnde rapportane (bølgjekraftevaluering I og II) er eit grunnlag for og vedlegg til Stortingsmelding nr.65 (1981-82): "Om nye fornybare energikilder i Norge". Etter tala i denne meldinga er to andre norske framlegg til bølgjekraftverk, eit vass-søylekraftverk og eit fokuseringskraftverk evaluert til å ha om lag same energikostnaden som bøyekraftverket, nemleg 1,2 - 1,3 kr/kWh. Eit britisk framlegg er evaluert til å gi høgare energikostnad, 2,3 kr/kWh.

Før denne meldinga blir drøfta i Stortinget, legg OED i februar 1983 fram ei revidert evaluering som tyder på at energikostnaden frå dei tre norske bølgjekraftverka kan bli omlag halvert i forhold til det som står i stortingsmeldinga, dvs. i området 0,6 - 0,7 kr/kWh.

Denne oppdaterte offisielle evalueringa ser såleis ut til å stadfesta nokre av punkta i vår eiga kostnadsvurdering 1982 av eit bøyekraftverk (sjå t.d. nr.15 i lista over publikasjonar). Vi legg der fram tal som gir ein energikostnad på 0,6 kr/kWh for det fyrste bygde kraftverket, men reduksjon til 0,3 kr/kWh i framtida etter som det blir bygt fleire liknande kraftverk.

Mellom mange ulike typar bølgekraftverk, merkjer våre fasestyrte kraftbøyar seg tydeleg ut med låge tal for investering av energi, material og pengar, i forhold til energiproduksjonen. På den andre sida krevst det relativt stor arbeidsinnsats for å driva og vedlikehalda bøyekraftverket.

Kraftbøyen inneheld nokre kritiske rørlege delar, som det, under OTTER-oppgdraget, blei arbeidt mykje med, særleg i 1982. Det blei m.a. utført ein del laboratorieprøver i relativt stor målestokk. Resultatet for desse prøvene og frå prosjekteringsarbeidet elles er gitt i ein fyldig rapport (sjå R 34 i vedlegg B).

For å gå vidare med dette utviklingsarbeidet må det byggjast og prøvast kraftbøyar i tilnærma full målestokk. Det vantar framleis løyvingar til å gå vidare med dette arbeidet. Dei to siste åra har det difor ikkje blitt utført noko teknisk utviklingsarbeid med denne kraftbøyen (N2).

#### Undervisning og forskning elles

Sidan 1977 har mange NTH-studentar hatt 4.års prosjektarbeid og hovudoppgåver i tilknytning til bølgekraftforskninga. Dei 17 personane som har hatt hovudoppgåver, er nemnde i vedlegg C.

Der er også nemnde dei fire som har arbeidt med bølgekraftforskning i sitt studium for dr.ing.-graden, og som har hatt JF som hovudfaglærar.

Av desse la Malmo grunnlaget for det vitenskaplege arbeidet ved dei modellforsøka som Kværner Brug A/S har fått utført med svingande vass-søyler ved VHL. Dei tre andre har utført eller utfører det vitenskaplege arbeidet ved Institutt for eksperimentalfysikk.

I haustsemesteret 1979 blei det undervist i eit nytt dr.ing.-kurs. "Energi frå havbølgjer". Eit kompendium blei utarbeidd (jfr. R 18 i vedlegg B.). Kurset blei halde også hausten 1981 og er planlagt på nytt for haustsemesteret 1985.

Ei rekkje andre vitenskaplege avhandlingar er publiserte i utanlandske fagtidsskrift. (Sjå lista i vedlegg D.) Ein del av desse er også lagt godt merke til i vitenskaplege miljø i andre land, og dei er ofte refererte i bøker om emnet. Sjå t.d. R.H.Taylor: "Alternative Energy Sources" (Adam Hilger, Bristol 1983), C.C.Mei: "The Applied Dynamics of Ocean Surface Waves" (John Wiley, 1983), R.Shaw: "Wave Energy, A Design Challenge" (John Wiley, 1982) eller M.E.McCormick: "Ocean Wave Energy Conversion" (John Wiley, 1981).

Den store interessa for bølgeenergi i åra før og omkring 1980 var nok ein grunn til at framifrå gode studentar søkte forskingsoppgåver hjå oss. Vi greidde såleis å byggja opp ei god forskingsgruppe. Forutan KB og JF har følgjande vore tilsette på full tid: Lars Christian Iversen frå hausten 1977 til sommaren 1983, Åge Kyllingstad frå våren 1979 til hausten 1983, Per Magne Lillebekken frå våren 1981 til no og Geirmund Oltedal frå våren 1979 til no med eitt års avbrekk for militærteneste 1979/80.

Dessutan hadde Tormod Hals, som prosjektkoordinant i OTTER-oppdraget, sin daglege arbeidsplass ved gruppa frå slutten av 1979 til sommaren 1983. Studentar med prosjektarbeid og hovudoppgåver gjorde og sitt til å styrkja forskingsmiljøet, forutan alle eksterne personar som blei dregne meir eller mindre inn i arbeidet i samband med oppdrag for oss.

Etter at støtta til arbeidet frå OED stoppa i 1983, har forskingsgruppa og dermed innsatsen blitt redusert. I denne tida har vi arbeidt med nye idear til bølgekraftverk, m.a. vass-søylekraftverk i ulike variantar, både i flytande og i fastståande konstruksjonar. Noko av dette kan utnyttast i framtidige forbetringar av dei bølgekraftverka som det no blir bygde prototypar av på land i Øygarden, Hordaland. Vonleg kan desse og andre idear gjera sitt til å halda oppe Noreg som eit føregangslan med utnytting av bølgeenergi også i framtida. Men det er ein føresetnad at det blir gitt finansielle ressursar til utvikling av desse ideane.

Då det førebels vantar ressursar til denne meir langsiktige målsetjinga, må vi for tida konsentrera arbeidet om meir kortsiktig forskning og utvikling som har aktuell kommersiell interesse. Det gjeld arbeid med minibøyekraftverk i området 1 W - 1 kW for energiforsyning til bøyar for navigasjonslys eller for måling av oceanografiske data.

Men vi vil understreka at ei meir langsiktig forskning må bli prioritert høgare enn no. Når det no blir bygde prototypar av bølgekraftverk i full målestokk, er det viktig å disponera meir finansielle ressursar til den forskinga som skal gjera det mogleg for oss også neste tiår å vera eit føregangslan trass i internasjonal konkurranse.

Vedlegg A

Tilskot frå statsbudsjettet, posten for forskning og utvikling  
av andre energikjelder. (Kap. 1822, post 70)

År	1000 kr
1978	200
1979	2.500
1980	3.000
1981	4.000
1982	2.335
1983	650
Sum	12.685

Merk at tala gjeld pengetilskot motteke i vedkomande kalenderår. Dei kan avvika frå den overførbare løyvinga som er gitt i same året.

Vedlegg BListe over rapportar

I bølgekraftprosjektet er det forutan tidskriftartiklar forfatta ei mengd med tekniske rapportar, oppdragsrapportar, interne notat o.l.

Ei fullstendig liste av dei vil fylla over 10 A4-sider. Så vi gir her berre ei liste i utdrag:

(Merk at ikkje alle er opne rapportar):

- R1. K. Budal and J. Falnes. Proposals for conversion of the energy in ocean waves. Mars 1974.
- R2. K. Budal and J. Falnes. Optimum operation of wave power converter. Jan. 1976.
- R3. K. Syvertsen og J. Odland. Kraftbøye type E-6-8: Dimensjonering av kraftbøye i stål og glassfiberarmert plast. Institutt for marine konstruksjoner, NTH. Des. 1978.
- R4. L.C. Iversen. Power conversion from regular waves by heaving buoy with limited amplitude. Des. 1978.
- R5. L.I. Finborud og K. Karal. Vurdering av gravitasjonsforankringer og fjellforankringer for bølgekraftverk. VHL-rapport nr. STF60F78058. Juni 1978.
- R6. K.A. Nyhus. Modellforsøk med Duppen I og Duppen II. VHL-rapport nr. STF60F79023. Feb. 1979.
- R7. J.J. Jensen. Betongbøye for bølgekraftverk. FCB-rapport nr. STF65F79007.
- R8. J.M. Øverli. Innledende vurdering av luftturbin for bølgekraftverk. Teknisk notat, Vasskraftlaboratoriet, NTH. Mai 1979.
- R9. H. Longva. Målinger av viskøse tap i bøyekraftverk, type L. Modellskala 1:40. Teknisk notat, VHL. Sept. 1979.
- R10. K. Budal og J. Falnes. Rapport om forsøk med bølgekraftverksmodell E-1,1-1,4. Intern rapport.

- R11. T. Onshus. Optimal phase control of a power buoy. SINTEF-rapport STF48F79038. Sept. 1979.
- R12. P. Berget. Lineær generator for bølgekraftverk: Bestemmelse av generatordimensjoner og vekt. EFI-rapport TR 2529. Des. 1979.
- R13. H.A. Langva og K. Bønke. Målinger av viskøse tap i bøyekraftverk, type B1 ("Halvkuleformet bunn") /B2 ("Traktformet type") /B3 ("Åpen bunn") /B3B ("Modifisert åpen bunn"), modellskala 1:40, NHL-memo 602594.20, Trondheim. Mars 1980.
- R14. O. Malmo. Modellforsøk med kraftbøye M2 og N1. VHL-rapport nr. STF60F80047. Juni 1980.
- R15. K. Budal. Energitalp ved ventilstyrt låsing. Arbeidsnotat 8. feb. 1980.
- R16. K. Budal. Modifikasjon av system M. Arbeidsnotat 27.feb.1980.
- R17. K. Budal. Hydraulisk kilelås. Arbeidsnotat 15. april 1980.
- R18. J. Falnes og L.C. Iversen. Hydrodynamisk teori for bølgekraftverk. Forelesningsnotat. Institutt for eksperimentalfysikk, NTH. Feb. 1980.
- R19. J. Falnes. Bølgekraftverk med svingande vass-søyle, kan det byggjast ved utsprenging i fjell? Arbeidsnotat 12. juni 1980.
- R20. L.I. Finborud og T. Johansen. Nedforserte ankere og hydrostatisk anker til forankring av bølgekraftbøye. Rapport 0.80.16 frå Institutt for geoteknikk og fundamenteringslære, NTH. Nov. 1980.
- R21. K. Budal og J. Falnes. "Kostnadsvurdering for bøyekraftverk". Notat 18. jan. 1982.

- R22. G. Oltedal. "Oppretting og bøyemoment for kraftbøye N2. Modellforsøk 1980-81". Rapport, Institutt for eksperimentalfysikk. Des. 1981.
- R23. K. Budal. "Kraftbøye N2". Arbeidsnotat 12. jan. 1981.
- R24. T. Johansen. "Sugeanker til forankring av bølgekraftbøye". Rapport 0.81.04 frå Institutt for geoteknikk og fundamenteringslære, NTH. Juni 1981.
- R25. J.R. Davidsen. Friksjonsmålinger av Ferodo CR mot stål. Arbeidsnotat nr. 29/6553, Kværner Brug A/S. Des. 1981.
- R26. A.S. Høy and J.M. Øverli. "The performance of a radial air turbine for a wave-power buoy". OTTER-rapport nr. STF88F82007. Feb. 1982.
- R27. A.S. Høy and J.M. Øverli. "The performance of an axial air turbine for a wave-power buoy". OTTER-rapport nr. STF88F82008. Mai 1982.
- R28. K. Budal og J. Falnes. "Kommentarar til stortingsmelding nr. 65 (1981-82): Om nye fornybare energikilder i Norge". Notat, 28. april 1982.
- R29. Å. Kinnander. Elsystem för vågkraftverk - utforming och kostnadsberäkning för ett bojkraftverk vid Bremanger". Rapport nr. 82-112 frå Technocean i Göteborg AB. Juni 1982.
- R30. L.C. Iversen and P.M. Lillebekken. "Model tests of a scale 1:10 phase-controlled wave-power buoy of type N2 in the sea". Jan. 1983.
- R31. L.C. Iversen og P.M. Lillebekken. "Modellforsøk med N2-bøyen i Trondheimsfjorden våren 1983". Juni 1983.
- R32. T. Hals. "Prosjektering av bølgekraftbøye type M2". OTTER-rapport STF88F82058. April 1983.
- R33. T. Hals. "Modellforsøk i skala 1:10 av bølgekraftbøye type M2". OTTER-rapport STF88F82059. Mars 1983

- R34. T. Hals. "Prosjektering av bølgekraftbøye type N2". OTTER-rapport STF88F82060. Mars 1983.
- R35. P.M. Lillebekken. "Måling av friksjonskoeffisienter og testing av låsemekanismen til modell i skala 1:10 av kraftbøye N2". Mai 1983.
- R36. L.C. Iversen. "Sammenlikning av Kværners multiresonante væskesøyle og en fasestyrt svingende væskesøyle". Mai 1983.
- R37. L.C. Iversen. "Numerical simulation of a phase-controlled oscillating water column". Mai 1983.
- R38. Å. Kyllingstad. "Forslag til lysbøye/minikraftverk". Jan. 1983.
- R39. K. Budal og L.C. Iversen. "Samanhengen mellom absorbert energi og volum for ein del bølgekraftverk". Notat jan. 1983, lagt fram som foredrag ved norsk-svensk seminar om "Kostnadsberäkningar för vågenergiomvandlare", Göteborg. Jan. 1983.
- R40. K. Budal, J. Falnes, L.C. Iversen, A. Kyllingstad, P.M. Lillebekken, G. Oltedal og Ø. Sømme. "Kompensering av bølgekrefter for å redusera vertikale svingerørsler til flytande konstruksjonar". Mars 1983.
- R41. K. Bønke, J. Falnes og L.C. Iversen. "Kostnadsoptimal designfrekvens for naturlig resonante system med gitt utforming". Notat 20. jan. 1983. Lagt fram ved norsk-svensk seminar om "Kostnadsberäkningar för vågenergiomvandlare". Göteborg. Jan. 1983.
- R42. C.G. Anderson. "Magnetic squeeze-films. Design proposals for a magnetic-repulsion enhanced hydrostatic bearing for the type N2 wave-power buoy". Oppdragsrapport frå Wave Power Project, Mechanical Engineering Dept., University of Edinburgh. April 1983.
- R43. K. Budal and J. Falnes. "Status 1983 of the Norwegian wave-power buoy project". Open rapport. Okt. 1983.
- R44. J. Falnes. "Terminologi for havbølgeenergi. Ei lita ordbok". Feb. 1984.
- R45. P.M. Lillebekken. Bølgekraftverk på 100 W. Aug. 1984.



## Vedlegg C

### Hovudoppgåver og dr.ing.-avhandlingar

I tilknytning til vårt arbeid med utvikling av bølgekraftverk har følgjande hatt hovudoppgåver ("diplom") til sivilingeniøreksamen:

- 1977: Odd Røyne, Henning Østby (S).
- 1978: Erik Falkenberg, Åge Kyllingstad, Morten Liane (E), Geirmund Oltedal.
- 1979: Einar Rønquist, Arvid Skåland
- 1980: Even Olav Askestad (E), Arne S. Høy (M), Leif Krane, Per Magne Lillebekken, Didrik Reymert (M).
- 1982: Øyvin Sømme
- 1983: Tore Fintland, Carl Espen Langlie, Asbjørn Wexsahl.

Av desse 17 har 12 fullført oppgåva ved Allmennavdelinga, Institutt for eksperimentalfysikk, to ved Elektroteknisk avdeling (E), to ved Maskinavdelinga (M) og ein ved Skipsteknisk avdeling (S).

### Avhandlingar for dr.ing.-graden

- Lars Christian Iversen: "Hydrodynamical aspects concerning submerged point absorbers". Mai 1980.
- Åge Kyllingstad: "Approximate analysis concerning wave-power absorption by hydrodynamically interacting buoys". September 1982.
- Oddbjørn Malmo: "A study of a multiresonant oscillating water column for wave-power absorption". Juni 1984.
- Geirmund Oltedal: "Pneumatic wave-power conversion by a phase-controlled buoy." Planlagt ferdig i 1985.

Vedlegg D

Liste over vitenskaplege artiklar fr& bølgeenergi-gruppa ved  
Institutt for eksperimentalfysikk, NTH.

1. Budal,K. and Falnes,J. A resonant point absorber of ocean-wave power, Nature 256, 478-479 (1975), 257, 626 (1975).
2. Budal,K. and Falnes,J. Power generation from ocean waves using a resonant oscillating system. Marine Science Communications, 1, 269-288 (1975).
3. Budal,K. and Falnes,J. Optimum operation of improved wave-power converter. Marine Science Communications 3, 2, 133-150 (1977).
4. Ambli,N., Budal,K., Falnes,J. and Sørenssen,A. Wave power conversion by a row of optimally operated buoys. Paper 4.5-2,10th World Energy Conference, Istanbul, September 19-23,1977.
5. Budal,K. Theory of absorption of wave power by a system of interacting bodies. Journal of Ship Research, 21, 248-253 (1977).
6. Falnes,J. and Budal,K. Wave-power conversion by point absorbers. Norwegian Maritime Research, 6, No.4, 2-11 (1978).
7. Budal,K. and Falnes,J. Interacting point absorbers with controlled motion. "Power from Sea Waves", edited by B. Count. (Academic Press,1980), pp.381-399.
8. Budal,K. Falnes,J. Kyllingstad,Å. and Oltedal,G. Experiments with point absorbers. Proc. First Symposium on Wave Energy Utilization, Chalmers University of Technology, Gothenburg, Sweden, 29 Oct - 1 Nov 1979,pp.253-282.

9. Falnes, J. Radiation-impedance matrix and optimum power absorption for interacting oscillators in surface waves. *Applied Ocean Research*, 2, 2, 75-80 (1980).
10. Budal, K., Falnes, J., Hals, T., Iversen, L.C. and Onshus, T. Model experiment with a phase-controlled point absorber. *Proceedings of Second International Symposium on Wave and Tidal Energy*, Cambridge, England, 23-25 Sept. 1981, pp. 191-206.
11. Iversen, L.C. Experimental study of the deviation from linear behavior for a submerged spherical point absorber. *Applied Ocean Research*, 4, 1, 33-40 (1982).
12. Iversen, L.C. Numerical method for computing the power absorbed by a phase-controlled point absorber. *Applied Ocean Research*, 4, 3, 173-180 (1982).
13. Falnes, J. and Budal, K. Wave-power absorption by parallel rows of interacting oscillating bodies. *Applied Ocean Research*, 4, 4, 194-207 (1982).
14. Budal, K. and Falnes, J. "Wave-power conversion by point absorbers. A Norwegian project". *International Journal of Ambient Energy*, 2, 2, 59-67 (1982).
15. Budal, K., Falnes, J., Iversen, L.C., Lillebekken, P.M., Oltedal, G., Hals, T., Onshus, T. and Høy, A.S. The Norwegian wave-power buoy project. *Proceedings 2nd Int. Symp. Wave Energy Utilization*, Trondheim-NTH, Norway, 22-24 June 1982, pp. 323-344.
16. Evans, D.V. Wave-power absorption within a resonant harbour. *Ibid.* pp. 371-378.
17. Falnes, J. Wave-power absorption by an array of attenuators oscillating with unconstrained amplitudes. *Applied Ocean Research*, 6, 1, 16-22 (1984).
18. Kyllingstad, Å. A low-scattering approximation for the hydrodynamic interactions of small wave-power devices. *Applied Ocean Research*, 6, 3, 132-139 (1984).
19. Falnes, J. Technical Note: Comments on "Added mass and damping of a sphere section in heave". *Applied Ocean Research*, 6, 4, 229-230 (1984).
20. Budal, K. Floating structure with heave motion reduced by force compensation. *Fourth Int. Offshore Mechanics and Arctic Engineering Symposium*, Dallas, Texas, 17-21 February 1985 (ASME, N.Y., 1985), pp. 92-101.