

UNIVERSITETSFORLAGET

ARNE KJØLLE

**Vann-
kraft-
maskiner**



ARNE KJØLLE

VANNKRAFT
MASKINER

UNIVERSITETSFORLAGET

© Universitetsforlaget 1967
2. utgave 1980
ISBN 82-00-27780-1

Det må ikke kopieres fra denne boka ut over det som er tillatt etter bestemmelsene i "Lov om opphavsrett til åndsverk", "Lov om rett til fotografi er" og "Avtale mellom staten og rettighetshavernes organisasjoner om kopiering av opphavsrettslig beskyttet verk i undervisningsvirksomhet". Brudd på disse bestemmelsene vil bli meldt til politiet.

Omslag: Tor Berglie
Trykk: Offset-Film 1980

Forord

Hovedinnholdet i boka er det samme som i 1. utgaven. Stofffremstillingen er heller ikke endret vesentlig. Det er i hovedsaken to forandringer som er gjort: innføring av SI-enhetene istedenfor det tekniske målesystem og utskifting av en del illustrasjoner av turbinkonstruksjoner og annet maskineri til mer moderne utførelser.

Læreboka er fortsatt beregnet på maskinlinjen ved ingeniørhøgskolene og til kurser for kraftstasjonsbetjening. Bokas innhold er en god del større enn hva kursplanene ved begge disse skoleslag tilsier. Flertallet av lærere som har benyttet 1. utgaven av boka, hevder imidlertid at dette er en fordel med tanke på elever som gjerne vil fordype seg i faget.

Boka dekker også et behov blant studenter ved NTH innen hovedfaget vannkraftmaskiner, dessuten inneholder den et passende stoffutvalg til belysning av spørsmål som kan melde seg hos elektroingeniører og bygningsingeniører innen kraftverkssektoren.

På maskinlinjen ved ingeniørhøgskolene bør en kunne gjennomgå hele boka. Men stoffomfanget er så stort at det kan bli nødvendig å foreta et utvalg, eller en må legge forskjellig vekt på de enkelte avsnitt. Etter min mening er det viktig at elevene tilegner seg en grundig innsikt i lærestoff som beskriver lovene for de hydromekaniske fenomener, og de viktigste faktorer som virker inn på disse, i hydrauliske maskiner og systemer. Derfor bør en generelt legge størst vekt på det teoretiske innholdet i boka.

Når det gjelder det beskrivende lærestoffet, bør en ta sikte på å gi elevene oversikt over hovedtrekkene i konstruksjonsmessig oppbygning av turbintypene og avstengningsorganene, foruten arrangement i kraftstasjoner med turbinaggregater og i kraftverk med både pumpe- og turbinaggregater.

For kraftstasjonsbetjeningskursene er stoffmengden for omfattende, en må derfor skjære ned på enkelte avsnitt. Først bør en imidlertid klarlegge hvilke forkunnskaper som trengs i grunnfagene mekanikk og strømningslære.

I denne utgaven er det ikke tatt med tilstrekkelig stoff fra disse fag til å gi elevene det kunnskapsnivå som den teoretiske behandling av vannkraftmaskinene krever. Undervisningen i grunnfagene må derfor legges til rette med støtte i andre, passende lærebøker. Før en begynner på turbinteorien, bør en ha kjennskap til begrepene: vektor, kraft, masse, hastighet, akselerasjon, absolutt og relativ bevegelse, energi, effekt, væsketrykk, Bernoullis ligning, kontinuitets-

ligningen, falltap i strømmende væsker og ikke minst reaksjonskrefter fra en væskestrøm. Med dette som grunnlag kan en sløyfe kapittel I i boka unntatt de to viktige avsnitt sist i kapitlet om effektoverføring fra en væskestrøm i to tilfelle - i det ene til en vogn i rettlinjert bevegelse og i det andre til en roterende kanal. Avsnittet om målsystemet bør en også ta med.

Videre kan en sløyfe avsnittene om virkningsdiagrammer og beregning av aksialkrefter på løpehjulet i fullturbiner. Men elevene bør få kjennskap til hvordan aksialkreftene oppstår og den betydning de har for aksiallageret. Kapitlet om metoder for måling av vannturbiners virkningsgrad kan en sløyfe i sin helhet.

Jeg vil takke alle lærere og andre som har vært så vennlige å gi meg kommentarer til 1. utgaven av boka og dermed bidratt med råd og tips om justeringer som jeg etter beste skjønn har innarbeidet i 2. utgave. En særlig takk rettes til sivilingeniør Sigmund Austdal som har hjulpet meg med nytt figurmateriale.

Trondheim, mars 1980

Arne Kjølle

Innhold

I. GRUNNLAG FRA STRØMNINGSLÆRE	
1. Innledning	15
2. Målsystem	15
3. Væsketrykk	18
4. Strømlinjer og strømrør	18
5. Kontinuitetsligningen	19
6. Bernoullis ligning	19
7. Trykkendring på tvers av en strømlinje	22
8. Grafisk metode for opptegning av strømlinjer	27
8.1 Grunnlag for grafisk løsning av en differensialligning Prinsipper for tangentkonstruksjon	27
8.2 Tegning og kontroll av strømlinjer	29
8.3 Målestokker	31
8.4 Eksempel på grafisk beregning	33
9. Reaksjonskrefter	34
10. Reaksjonskreftenes moment om en fritt valgt akse	36
11. Overføring av effekt fra en væskestrøm	37
11.1 Effektoverføring til en vogn i jevn, rettlinjert bevegelse	37
11.2 Effektoverføring til en kanal i jevn rotasjon	39
11.3 Sammenstilling av formler	43

II. VANNKRAFTMASKINER. TEORI

12. Innledning	44
13. Et vannfalls effekt	44
14. Utnyttelse av et vannfalls effekt i en vannkraftmaskin	45
15. Historisk oversikt over vannkraftmaskiner	47
15.1 De eldste vannkraftmaskiner	47
15.2 Turbiner	48
16. Inndeling av turbinene etter vannets virkemåte i løpehjulet	50
17. Turbinhjulenes innbygging	51
18. Utnyttelse av fallhøyden ved partial- og fullturbiner	53
19. Effektiv fallhøyde	53
20. Arrangement av et turbinanlegg	54
21. Strømningsforhold og effektoverføring i turbinhjulene	56
21.1 Partialturbiner	56
21.2 Fullturbiner	61
22. Hydrauliske forhold langs en vannvei gjennom en turbin	65
22.1 Vannvei. Strømningstap langs en vannvei	65
22.2 Hovedligning for turbinene	68
22.3 Reduserte hastigheter og trykkehøyder	73
22.4 Virkningsgrad	77
23. Effektregulering og dens innflytelse på hydrauliske forhold i turbiner	79
23.1 Reguleringsforhold ved partialturbiner	79
23.2 Reguleringsforhold ved fullturbiner	79
24. Klassifikasjon av turbiner	80
24.1 Utvikling av løpehjulsformer i fullturbiner	80
24.2 Turbiner i hydraulisk ensartet drift	83
24.2.1 Samme turbin under forskjellig fallhøyde	83
24.2.2 Likedannede, men ulike store turbiner	84

24.3	Kapasitet og pådragsgrad	85
24.4	Fartstall	86
24.5	Spesifikt omløpstall	89
25.	Sugerør	90
25.1	Kavitasjon	90
25.2	Største tillatte sugehøyde	91
26.	Eksempler på beregning av turbiners hoveddimensjoner	92
26.1	Eksempel på dimensjonering av Peltonturbin	92
26.2	Eksempel på dimensjonering av Francisturbin	94
26.3	Eksempel på dimensjonering av Kaplanturbin	96
27.	Virkningsdiagrammer	99
27.1	Innledning	99
27.2	Modellturbinprøver	100
27.3	Behandling av måledata. Virkningsdiagram	100
27.4	Drøfting av virkningsdiagram	103
27.5	Et eksempel på anvendelse av virkningsdiagram	106
28.	Aksialkrefter på løpehjulet i fullturbiner	107
28.1	Innledning	107
28.2	Reaksjonskraft fra det gjennomstrømmende vann	109
28.3	Vanntrykkskrefter på løpehjulets ytterflater	109
28.4	Resulterende aksialkraft	112
29.	Retningslinjer ved valg av turbin	113
29.1	Turbinutførelsens betydning for anleggskostnadene	114
29.2	Driftsforholdene	114
29.3	Turbinenes konstruktive utvikling	116
 III. TURBINKONSTRUKSJONER - OPPBYGGING OG ARRANGEMENT		
30.	Innledning	117
31.	Peltonturbiner	117

31.1	Turbinoppbygging. Arrangement	117
31.2	Løpehjul	120
31.3	Turbininnløpet	123
31.4	Bunnramme, hus og avløpssjakt	127
31.5	Aksel og lagre	129
31.6	Kobling og svinghjul	129
31.7	Bremsemunnstykke	130
31.8	Regulering	130
31.9	Flerstråleturbiner	132
31.9.1	Horisontal aksel (horisontalturbiner)	133
31.9.2	Vertikal aksel (vertikalturbiner)	133
32.	Francisturbiner	136
32.1	Inndeling av turbinene	136
32.2	Horisontal Francisturbin	137
32.2.1	Turbinoppbygging. Arrangement	137
32.2.2	Spiraltromme	138
32.2.3	Ledeapparat	140
32.2.4	Lokk og ledering	142
32.2.5	Løpehjul	143
32.2.6	Aksel og lager	145
32.2.7	Pakkboks	146
32.2.8	Kobling og svinghjul	146
32.2.9	Regulator	146
32.2.10	Sikkerhetsventil	146
32.2.11	Sugerøret	147
32.3	Vertikal Francisturbin	148
32.4	Doble Francisturbiner med spiraltromme	154
32.5	Francisturbin i åpen kum	155
32.5.1	Vertikalturbin	155
32.5.2	Horisontalturbin	156

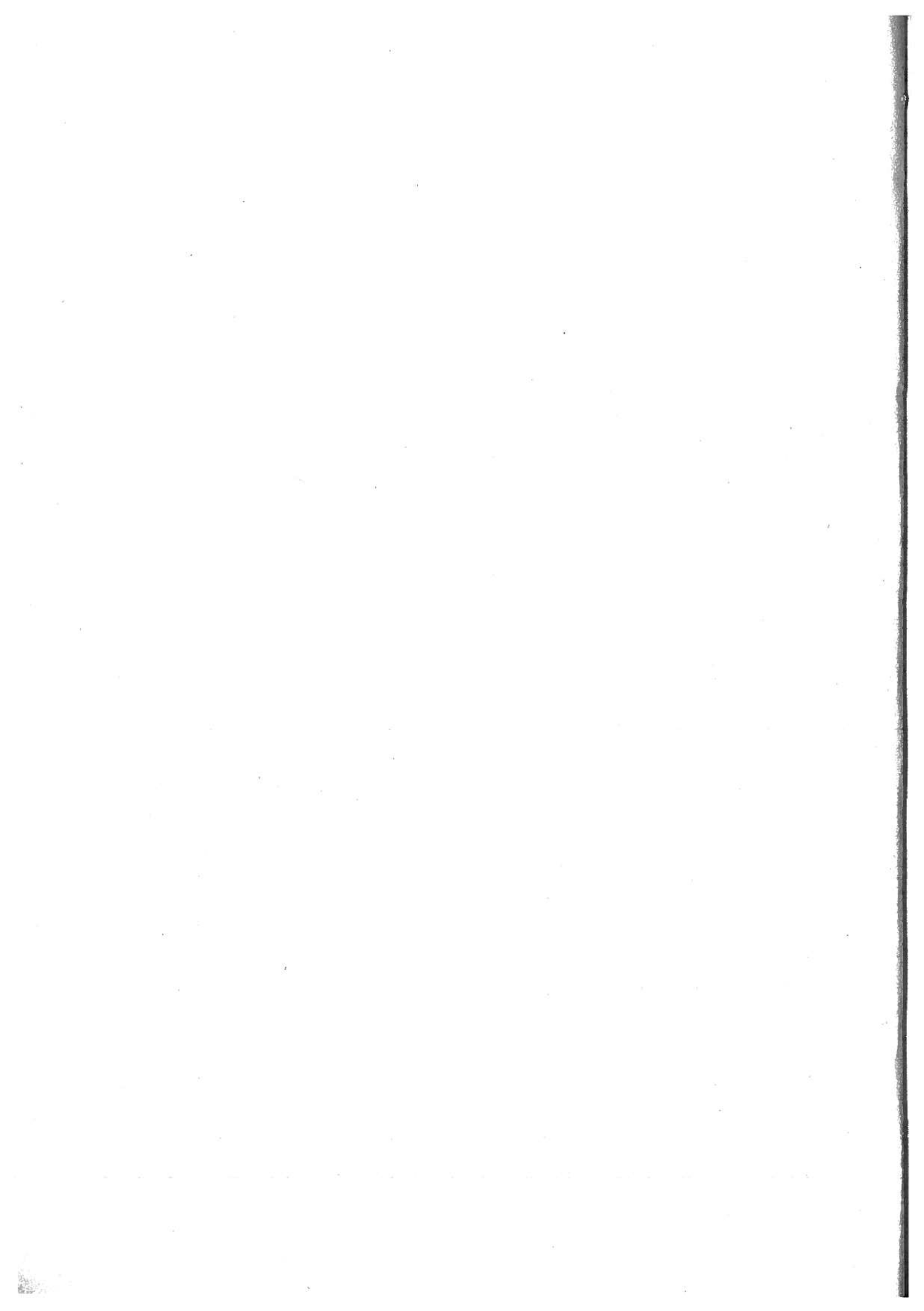
33. Kaplanturbiner	157
33.1 Innledning	157
33.2 Arrangement	158
33.3 Turbinoppbygging	159
33.4 Løpehjul	160
33.5 Dreining av løpehjulsskovlene	162
33.6 Oljetilførsel til servomotor for løpehjul	163
33.7 Sammenheng mellom løpehjuls- og ledeskovlreguleringen	163
33.8 Ledeapparat og stagring	164
33.9 Regulering av ledeapparatet	167
33.10 Aksel, lager og tetningsboks	167
33.11 Luftinnslipningsventiler	169
33.12 Røret omkring løpehjulet (ytre løpehjulskrans)	169
33.13 Sugerør	169
33.14 Betongspiral	170
33.15 Stålplate-spiraltrommer	170
33.16 Regulator	170
33.17 Enkelte detaljer i oppbyggingen av Kaplanturbiner av forskjellig fabrikat	170
33.18 Varianter av vertikale Kaplanturbiner	173
33.18.1 Faste ledeskovler eller forstillbare løpe- hjulsskovler ved stillstand	173
33.18.2 Hevertturbin	173
33.19 Rørturbiner (horisontale Kaplanturbiner)	173

IV. AVSTENGNINGSORGANER

34. Innledning	176
35. Arrangement av inntaket for et vannkraftverk	176
36. Varegrinder	177
37. Luker	178

37.1	Rektangelluker	179
37.2	Dambjelker	179
37.3	Segmentluker	180
37.4	Sylinderluker	181
37.5	Utstyr for bevegelse av luker	181
38.	Ventiler	182
38.1	Innledning	182
38.2	Trotteventiler - spjeldventiler	183
38.3	Sluseventiler	186
38.4	Kuleventiler	189
38.5	Ringventiler	192
38.6	Sikkerhetsventiler	195
38.7	Ventiler for inn- og utslipning av luft	196
V. HYDRAULISKE KOBLINGER		
39.	Hydraulisk effektoverføring	198
40.	Regulering av hydrauliske koblinger	199
41.	Hydrauliske koblingers driftsegenskaper	200
42.	Hydraulisk momentomformer	201
VI. PUMPEKRAFTVERK		
43.	Innledning	202
44.	Oppbygging av et pumpekraftverk	204
45.	Turbin	206
46.	Motor-generator	207
47.	Magasineringspumpe	207
48.	Koblinger	208
49.	Maskineri for igangsetting av magasineringspumper	208
50.	Avstengningsorganer	209

51. Pumpeturbiner	210
VII. METODER FOR MÅLING AV VANNTURBINERS VIRKNINGSGRAD	
52. Innledning	213
53. Målemetoder for tilført og avgitt effekt	213
53.1 Akseeffekten	214
53.2 Natureffekten	214
54. Målemetoder for bestemmelse av en vannføring	215
54.1 Flygelmåling	216
54.2 Pitotmåling	217
54.3 Gibsons målemetode	217
54.4 Allens salthastighetsmetode	219
54.5 Saltoppløsningsmetoden	220
55. Måling av turbintapene	221
55.1 Termodynamisk virkningsgradsmåling	221
Symboler	225
Litteratur	228
Stikkord	229



I. Grunnlag fra strømningslære

1. INNLEDNING

I dette kapittel behandles visse hovedtrekk i strømningslæren. Ved emneutvalget og fremstillingen er det tatt sikte på:

- å danne det innledende grunnlag for turbinteorien i neste kapittel, og
- å gi en samlet oversikt over de viktigste lovmessigheter som gjelder for væsker i ro eller i bevegelse, for at denne del av den tekniske strømningslære lett kan repeteres og være til støtte under gjennomgåelsen av strømningsmaskiner i seinere kapitler.

Det målsystem som brukes, og begrepene væsketrykk, strømlinjer og strømrør defineres. Kontinuitetsligningen, Bernoullis ligning og lovene for trykkendring på tvers av en strømlinje blir utviklet og forklart. Likeså utvikles uttrykk for reaksjonskrefter og deres moment om en akse, og for overføring av effekt fra en væskestrøm.

I sammenheng med lovmessighetene for trykkendringer på tvers av strømlinjer angis en grafisk metode for opptegning av strømlinjene. Denne metode er nyttig for undersøkelser av strømmingen i vilkårlige kanalformer. Men det er ikke nødvendig å ha kjennskap til metoden for å gjennomgå den del av turbinteorien som blir behandlet i denne bok.

2. MÅLSYSTEM

Det offisielle målsystem i vårt land bygger på SI-enhetene som er gitt i Norsk Standard 1020. Fra tidligere har vi også andre målsystemer som fremdeles blir benyttet. Innen teknikken har vi hatt det tekniske målsystem. Dette er nok fortsatt en del i bruk i tekniske virksomheter fordi omleggingen til SI-enhetene er en prosess som krever sin tid.

I det følgende skal vi se på SI-enhetene og i tilknytning til dette også omregning til andre enheter som er aktuelle i praksis.

Grunnenhetene i SI-enhetene dannes av følgende sju størrelser:

<u>Størrelse</u>	<u>SI-enhet</u>	<u>Symbol</u>
lengde	meter	m
masse	kilogram (kg)	m
tid	sekund	s
strømstyrke (elektrisk)	ampere	A
temperatur	kelvin	K
stoffmengde	mol	mol
lysstyrke	candela	cd

Foruten størrelsene som danner grunnenhetene, har vi bruk for andre størrelser som er avledet av grunnenhetene i SI-enhetene for å gi et koherent eller samstemt system. Denne egenskap ved systemet skal forklares litt nærmere. Men først skal vi regne opp de avledede størrelser som er aktuelle videre i denne bok.

<u>Størrelse</u>	<u>Størrelses- symbol</u>	<u>SI-enhet</u>	<u>Definisjon</u>
vinkel	α, β, γ osv.	rad	= buelengde/ radius
vinkelhastighet, vinkelfart	ω	rad/s	
hastighet, fart	u, v, c	m/s	
akselerasjon	a	m/s ²	
tyngdeakselerasjon	g	m/s ²	
densitet	ρ	kg/m ³	
kraft	F	N	= kgm/s ²
vriment, torsjonsmoment	T	N · m	
trykk	p	Pa (pascal)	= N/m ²
arbeid	W	J	= N · m = kgm ² /s ²
energi	E, (W)	J	
effekt	P	W	= J/s = kgm ² /s ³

For nå å utdype nærmere hva et koherent enhetssystem er, kan vi se på et eksempel. Fra fysikken vet vi at den kinetiske energi hos et punktformet legeme med masse m og hastighet v uttrykkes ved symbollikningen

$$E = \frac{1}{2}mv^2$$

Antas f. eks. at $m = 5 \text{ kg}$ og $v = 4 \text{ m/s}$ og disse verdiene settes inn i symbollikningen, får vi

$$40\text{J} = \frac{1}{2} \cdot 5 \text{ kg} \cdot 4^2 \text{ m}^2/\text{s}^2$$

Her ser vi at likningen mellom enhetene blir stående igjen etter at vi har dividert ut tallfaktorene i symbollikningen. Det er altså dette som er definisjonen på at systemet er koherent.

Her kan det være på sin plass å se på hvordan vi også kan regne om fra SI-enhetene til det tekniske målsystem eller omvendt. Ifølge det tekniske målsys-

temet er kraft en grunnenhet ved siden av størrelsene lengde og tid. Kraftenheten er 1 kilopond (1 kp), og den defineres som jordens tiltrekningskraft på 1 kg masse ved normal tyngdeakselerasjon $g_n = 9,80665 \text{ m/s}^2$. Denne kraft blir også kalt vekt. I sammenheng med dette defineres spesifikk vekt som $\rho g =$ tyngden av volumenheten av massen. Fordi kraft er en grunnenhet blir massen en avledet størrelse i det tekniske målsystemet, og masseenheden blir altså $1 \text{ kps}^2/\text{m} = 9,80665 \text{ kg}$.

Etter definisjonene foran blir enheten for arbeid i det tekniske målssystem kilopondmeter (kpm) og effekt kpm/s eller den større enhet hestekrefter (hk) som er $1 \text{ hk} = 75 \text{ kpm/s}$. Et arbeid $W = 1 \text{ J}$ svarer altså til $\frac{1}{9,80665} = 0,10197 \text{ kpm}$ eller $W = 1 \text{ kpm}$ svarer til $9,80665 \text{ J}$. En effekt $P = 1000 \text{ W}$ svarer til $\frac{1000}{9,80665} = 102 \text{ kpm/s} = 1,36 \text{ hk}$ eller $1 \text{ hk} = 9,80665 \cdot 75 \text{ W} = 735,5 \text{ W}$.

Trykk er kraft pr. flateenhet. I det tekniske målsystem regnes trykk i kp/cm^2 . Et trykk $1 \text{ Pa} = \frac{10^{-4}}{9,80665} = 1,0197 \cdot 10^{-5} \text{ kp/cm}^2$ eller $1 \text{ kp/cm}^2 = 9,80665 \cdot 10^4 \text{ Pa}$.

Andre trykkenheter som blir benyttet, er

$$1 \text{ bar} = 10^5 \text{ Pa}$$

$$1 \text{ atmosfære} = 1,0133 \cdot 10^5 \text{ Pa} = 1,0133 \text{ bar}$$

Det er ofte praktisk å måle trykk i væskesøylehøyde. Når det måles med kvikk-sølvmanometer (Hg-manometer), benyttes gjerne enheten

$$1 \text{ Torr} = 1 \text{ mm Hg-søyle ved } 0 \text{ }^\circ\text{C og } g = g_n.$$

$$\text{Omregnet til pascal er } 1 \text{ Torr} = 1,3332 \cdot 10^2 \text{ Pa}.$$

Sammenhengen mellom væsketrykk målt i trykkenheter og væskesøyle h i m er

$$h = \frac{p}{\rho g}$$

Antas f.eks. at et søylemanometer på et vannførende rør har en søylehøyde $h = 1 \text{ m}$, vannets densitet $\rho = 1000 \text{ kg/m}^3$ og tyngdeakselerasjonen på stedet er $g = 9,81 \text{ m/s}^2$, blir væsketrykket

$$p = \rho gh = 1000 \cdot 9,81 \cdot 1 = 9810 \text{ Pa} = 0,0981 \text{ bar eller}$$

$$p = 1 \text{ bar tilsvare}$$

$$h = \frac{p}{\rho g} = \frac{10^5}{1000 \cdot 9,81} = 10,19 \text{ mVS}.$$

Desimale multipler av SI-enhetene kan også benyttes når det anses praktisk. De enkelte multipelstørrelser angis med et prefiks til SI-enheten. Her nevnes:

<u>Prefiks-</u> <u>symbol</u>	<u>Navn</u>	<u>Tallverdi</u>	<u>Eksempel</u>
M	mega	$10^6 = 1 \text{ million}$	MW = 1 000 000 W
k	kilo	$10^3 = 1 \text{ tusen}$	kW = 1 000 W
m	milli	$10^{-3} = 1 \text{ tusendel}$	mm = $\frac{1}{1000} \text{ m}$
μ	mikro	$10^{-6} = 1 \text{ milliondel}$	$\mu\text{m} = \frac{1}{1\,000\,000} \text{ m}$

3. VÆSKETRYKK

Likevekts- og stabilitetsforholdene i væsker behandles i hydrostatikken. Der er det utledet teoretisk og vist ved eksperimentelle eksempler at trykket i et punkt i en væske er det samme i alle retninger. Dette trykk er avhengig av væskens densitet, høyden opp til den frie væskeoverflate og trykket over denne. Væskens densitet er på sin side avhengig av temperaturen. Men ved beregninger som ikke krever særlig nøyaktighet, kan man for vann regne densiteten $\rho = 1\,000 \text{ kg/m}^3$.

I strømningslæren er det i alminnelighet overtrykk i forhold til luftatmosfæren som har interesse. Det samme er tilfelle i faget vannkraftmaskiner. I det følgende betyr derfor betegnelsen trykk at det er trykket over atmosfæretrykket vi regner med, hvis ikke noe annet er sagt. For trykket i et punkt i en væske i ro kan vi da sette

$$p = \rho g \cdot H$$

hvor p = spesifikt væsketrykk i Pa

ρ = densitet i kg/m^3

g = tyngdens akselerasjon m/s^2

H = statisk trykkhøyde i m, dvs. høyden målt vertikalt fra punktet i væsken opp til dens fri overflate.

4. STRØMLINJER OG STRØMRØR

Det begrep som i hydromeknikken er kalt strømlinje, er en imaginær kurve som forbinder en serie væskepartikler i en væskestrøm på en slik måte at hastighetsvektoren for hver væskepartikkel i ethvert øyeblikk er tangent til denne kurve. Av denne definisjon kan man videre slutte at enhver væskepartikkel i væskestrømmen befinner seg på en eller annen strømlinje.

Hvis væskebevegelsen er permanent, vil retningen og størrelsen av hastighetsvektoren i ethvert stillestående punkt i det rom væsken passerer, ikke forandre seg med tiden. Strømlinjene beholder da sin form uforandret med tiden. I det følgende er det bare permanent strømning som blir behandlet.

I forbindelse med definisjonen av strømlinjer er det hensiktsmessig også å innføre begrepet strømrør. Tenker man seg en "bunt" av strømlinjene i væskestrømmen omsluttet av en lukket kurve, danner disse strømlinjene det vi vil kalle et strømrør. Siden veggene i strømrøret består av strømlinjer, kan ikke væske fra innsiden trenge ut - eller væske fra utsiden trenge inn i røret. For permanent strøm betyr dette at den masse pr. tidsenhet som strømmer inn i den ene enden, er lik den masse pr. tidsenhet som strømmer ut gjennom den andre enden av strømrøret. Ved usammentrykkelige væsker som vi regner med eksempelvis for vann, vil det igjen si at inn- og utstrømmende væskevolum pr. tidsenhet er like.

5. KONTINUITETSLIGNINGEN

I sammenheng med innføringen av begrepet strømrør foran har vi for permanent strøm også formulert den lovmessighet som uttrykkes ved den kjente ligning kalt kontinuitetsligningen. Den uttrykker at samme væskemasse pr. tidsenhet må strømme gjennom alle tverrsnitt i et strømrør. Er formen av strømlinene kjent som f. eks. i et rør, kan hele røret betraktes som et strømrør, forutsatt at ingen væske tilføres utenfra eller tappes fra røret gjennom avgreninger i rørveggen. Velges ut vilkårlig en rekke tverrsnitt i røret: $A_1, A_2, \dots, A_i, \dots$ hvor midlere væskehastigheter er henholdsvis $c_1, c_2, \dots, c_i, \dots$, får vi følgende uttrykk for kontinuitetsligningen, når det forutsettes samme væskedensitet i alle tverrsnitt:

$$c_1 A_1 = c_2 A_2 = \dots = c_i A_i = \text{væskeføringen.}$$

Av denne ligning ser vi at væskehastigheten i et tverrsnitt er omvendt proporsjonal med tverrsnittet.

6. BERNOULLIS LIGNING

På fig. 6.1 er skjematisk vist en øvre og en nedre væskebeholder forbundet med hverandre gjennom en rørledning med varierende tverrsnitt. Kurvene a og b er strømlinjer som vi også vil tenke oss er konturene av et vilkårlig utvalgt strømrør gjennom systemet.

Vi vil nå se på hastighets- og trykkforhold langs strømrøret når strømmings-tilstanden i systemet er permanent. Da vil vi gå ut fra et væskeelement i strømrøret avgrenset mellom flatene ved d og e på figuren. På fig. 6.2, er det samme væskeelement vist i forstørret målestokk. Elementet har en lengde Δl , arealet f for den ene og $(f - \Delta f)$ for den andre endeflate. Senterlinjen i elementet har en helning α mot horisontalplanet. Både på fig. 6.1 og fig. 6.2 er vist ved standrør hvor høy væskestanden er ved endene av elementet. Disse søylene viser direkte hvor høyt væsketrykket er i de respektive punkter. Dette trykk kaller vi hydrau-

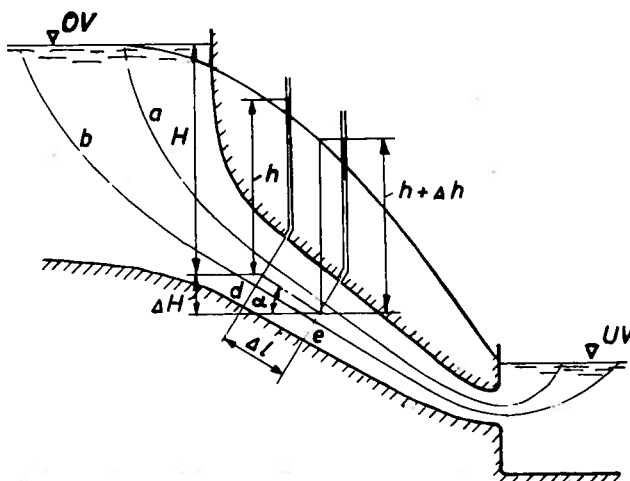


Fig. 6.1

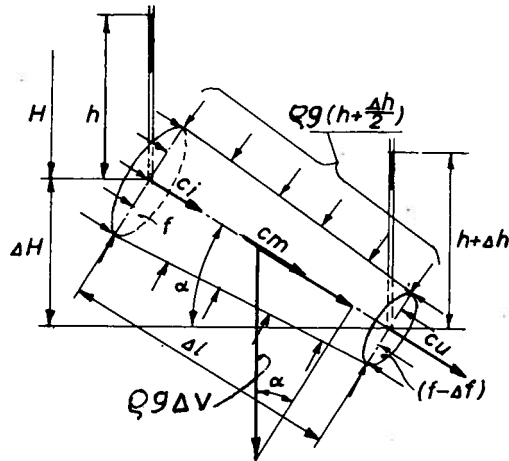


Fig. 6.2

lisk trykk, dvs. væsketrykk, som betegnes med h . Avstandene vertikalt fra øvre væskespeil til de respektive endeflatene av elementet er betegnet med H og $H + \Delta H$. Disse høydene kalles statisk trykk.

Hvis væsken i systemet hadde vært i ro, ville væskesøylen i de to standrørene vært i samme høyde som væskespeilet i øvre beholder. Men så snart væsken i røret kommer i bevegelse, oppstår en differens mellom H og h . I det følgende vil vi se nærmere på den lovmessighet som hersker mellom H , h og strømningshastigheten c . Vi benytter kraftloven

$$F = m \cdot a \quad (6.1)$$

og setter opp likevektsbetingelsene for væskeelementet som er skissert på fig.

6.2. Væskeelementets masse

$$m = \rho \Delta V = \rho \Delta l \left(f - \frac{\Delta f}{2} \right) \quad (6.2)$$

og middelakselerasjonen på lengden $\Delta l = a = \frac{\Delta c}{\Delta t}$, hvor $\Delta c = c_u - c_i$.

Midlere hastighet: $c_m = \frac{c_u + c_i}{2}$ og $\Delta t = \frac{\Delta l}{c_m}$.

Middelakselerasjonen blir da: $a = \frac{\Delta c}{\Delta t} = c_m \frac{\Delta c}{\Delta l}$.

Uttrykket for den ytre kraft:

$$F = \rho g h f + \rho g \Delta V \sin \alpha - \rho g (h + \Delta h) (f - \Delta f) - \rho g \left(h + \frac{\Delta h}{2} \right) \Delta f.$$

Ved å sette inn for $\Delta V = \Delta l \left(f - \frac{\Delta f}{2} \right)$ og $\sin \alpha = \frac{\Delta H}{\Delta l}$ og ordne ligningen får vi:

$$F = \rho g (\Delta H - \Delta h) \left(f - \frac{\Delta f}{2} \right) \quad (6.3)$$

Likevektsligningen for væskeelementet blir da

$$\rho g (\Delta H - \Delta h) \left(f - \frac{\Delta f}{2} \right) = \rho \Delta l \left(f - \frac{\Delta f}{2} \right) c_m \frac{\Delta c}{\Delta l}$$

$$\frac{\Delta H}{\Delta l} - \frac{\Delta h}{\Delta l} = \frac{1}{g} c_m \frac{\Delta c}{\Delta l} \quad (6.4)$$

Lar vi nå $\Delta V \rightarrow 0$, overføres den differensligning vi har fått, til differensialform, dvs.

$$\lim_{\Delta l \rightarrow 0} \frac{\Delta H}{\Delta l} = \frac{dH}{dl}, \quad \lim_{\Delta l \rightarrow 0} \frac{\Delta h}{\Delta l} = \frac{dh}{dl} \text{ og } a = \lim_{\Delta t \rightarrow 0} \frac{\Delta c}{\Delta t} = \lim_{\Delta l \rightarrow 0} c_m \frac{\Delta c}{\Delta l} = c \frac{dc}{dl}.$$

Vi får derved følgende differensialligning:

$$\frac{dH}{dl} - \frac{dh}{dl} = \frac{1}{g} c \frac{dc}{dl}. \quad (6.5)$$

Denne ligning kan vi multiplisere med dl , og får

$$dH - dh = \frac{1}{g} c dc. \quad (6.6)$$

Integreres denne ligning ledd for ledd

$$\int dH - \int dh = \frac{1}{g} \int c dc,$$

får vi

$$H - h = \frac{c^2}{2g} + \text{konst.} \quad (6.7)$$

For å finne konstanten kan vi betrakte væskespeilet i øvre beholder, som anses så stort at $c = 0$ i denne. Dessuten er der $h = 0$ og $H = 0$. Settes dette inn i ligningen, får vi konstanten = 0. Vi kan derfor skrive ligningen

$$H = h + \frac{c^2}{2g}. \quad (6.8)$$

Dette er Bernoullis ligning for permanent og tapsfri strømming, og vi kan formulere dens innhold i følgende setning:

I ethvert punkt langs én og samme strømlinje er summen av hastighetshøyden $c^2/2g$ og hydraulisk trykkhøyde h lik statisk trykkhøyde H . Denne lov gjelder også om man går fra en strømlinje til en hvilken som helst nabostrømlinje som stammer fra samme basseng.

Den mest alminnelige måte Bernoullis ligning blir presentert på i litteraturen, er

$$z + h + \frac{c^2}{2g} = \text{konst.} \quad (6.9)$$

Leddene z er stedshøyden over et bestemt referanseplan, mens de øvrige ledd har samme betydning som før. Under utviklingen av Bernoullis ligning foran var referanseplanet selve væskespeilet i øvre væskebeholder. Denne fremstillingsmåte er den mest praktiske i behandlingen av teorien for vannkraftmaskinene, og er også konsekvent gjennomført i det følgende. I beregninger må man imidlertid være

oppmerksom på at fortegnstretningen for H er motsatt av h og $c^2/2g$.

Etter fremstillingen foran representerer leddene i Bernoullis ligning (6.8) eller (6.9) høyder målt i meter væskesøyle. Egentlig er Bernoullis ligning en fremstilling av energitilstandene langs en strømlinje målt i J/kg. Derfor skulle ligningen helst fremstilles i energienheter for å være korrekt. Ved overføring til spesifikk energiform, dvs. J/kg, blir Bernoullis ligning for tapsfri strømning enten

$$gh + \frac{c^2}{2} = gH \quad (6.10)$$

eller

$$g(z + h) + \frac{c^2}{2} = \text{konst.} \quad (6.11)$$

I praktiske strømningstilfelle er det aktuelt å benytte Bernoullis ligning såvel i høydeenheter som i energienheter. Derfor vil begge uttrykksmåter bli brukt videre gjennom boken alt etter hva som er hensiktsmessig eller vanlig.

Begrepet strømningstap eller energitap lærer man nærmere å kjenne i strømningslæren. Ved turbulent strømning er energitapet proporsjonalt med hastighets- høyden. Betraktes bare det turbulente tilfelle og man vil ta med strømningstapet i Bernoullis ligning, kan ligningen skrives på formen

$$H = h + \frac{c^2}{2g} + \zeta \frac{c^2}{2g} \quad (6.12)$$

eller

$$gH = gh + \frac{c^2}{2} + \zeta \frac{c^2}{2}$$

hvor ζ er tapskoeffisient. Eksempelvis for strømning i rør er $\zeta = \lambda \frac{l}{d}$, hvor λ = friksjonskoeffisient, l = rørlengde og d = rørdiameter.

7. TRYKKENDRING PÅ TVERS AV EN STRØMLINJE

En væskepartikkel som strømmer i en bane med krumningsradius R og banehastighet c , har en akselerasjon c^2/R rettet mot banens krumningssentrum. Ifølge kraftloven skyldes enhver akselerasjon en kraftvirkning i akselerasjonens retning. Kraftvirkningen i dette tilfelle er frembrakt ved et høyere væsketrykk på yttersiden enn på innersiden av partikkelen sett fra krumningssentret. For en vækestrøm gjennom en krum kanal stiger altså væsketrykket utover fra innersving til yttersving.

På fig. 7.1 er skissert et krumlinjet strømrør hvor et sektorelement av enhets tykkelse er snittet ut. Vi vil sette opp likevektsligningen for sektorelementet og regner da direkte med differensialer for sektorvinkel $d\varphi$ og elementbredde dn istedenfor - som gjort under utviklingen av Bernoullis ligning - å gå veien om differensstørrelser for til slutt ved grenseovergang å komme fram til differensialligningen. Strømningen forutsettes tapsfri og permanent. Kraftloven $F = m \cdot a$ på differensial-

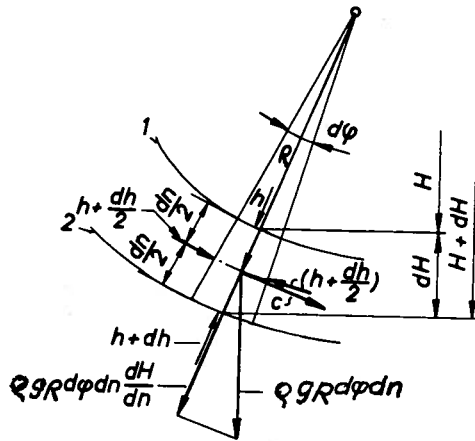


Fig. 7.1

form for permanent strømningsstilstand er

$$dF = dm \cdot a. \quad (7.1)$$

Sektorelementets masse $dm = \rho R d\varphi dn$ og akselerasjon $a = -\frac{c^2}{R}$ (minustegn fordi akselerasjon er rettet innover mot krumningscentret). Den ytre kraft:

$$\begin{aligned} dF &= \rho g \left(R - \frac{dn}{2} \right) h d\varphi + \rho g R d\varphi dn \frac{dH}{dn} + \rho g \left(h + \frac{dh}{2} \right) dn d\varphi - \\ &\rho g \left(h + dh \right) \left(R + \frac{dn}{2} \right) d\varphi = \rho g R (dH - dh) d\varphi. \end{aligned} \quad (7.2)$$

Likevektsligningen blir da:

$$\begin{aligned} \rho g R (dH - dh) d\varphi &= -\rho R d\varphi dn \frac{c^2}{R} \\ \frac{dH}{dn} - \frac{dh}{dn} &= -\frac{c^2}{gR}. \end{aligned} \quad (7.3)$$

Lovmessigheten for trykk- og hastighetsforholdene langs en strømlinje har vi funnet uttrykt foran ved Bernoullis ligning, som også gjelder på tvers av strømlinjene når de har felles utspring. Vi kan derfor derivere Bernoullis ligning med henblikk på n for å finne uttrykk for trykk- og hastighetsendring på tvers av strømlinjene. Ved denne derivasjon får vi:

$$\frac{dH}{dn} - \frac{dh}{dn} = \frac{c}{g} \frac{dc}{dn}. \quad (7.4)$$

Vi ser at venstre side av denne ligning er lik venstre side av lign. (7.3), altså må de to høyre sidene også være like. Det vil si

$$\frac{c}{g} \frac{dc}{dn} = -\frac{c^2}{gR}, \quad (7.5)$$

herav

$$\frac{dc}{dn} = -\frac{c}{R}, \quad (7.6)$$

som altså er differensialligningen for hastighetsvariasjonen på tvers av en krumlinjet væskestrøm.

I det spesialtilfelle hvor en kanal er slik krummet at strømlinjene for en væskestrøm er konsentriske sirkelbuer som vist på fig. 7.2, kan vi istedenfor R sette r og for dn sette dr i lign. (7.6), og vi får:

$$\frac{dc}{dr} = -\frac{c}{r}, \quad (7.7)$$

som kan omformes til

$$\frac{dc}{c} = -\frac{dr}{r}. \quad (7.8)$$

Denne ligning kan integreres, og vi får:

$$\ln c = -\ln r + C$$

som gir

$$c \cdot r = \text{konst.} = K_0, \quad (7.9)$$

dvs. at hastighetsprofilen over kanalbredden i dette tilfelle er hyperbelformet, idet hastigheten c er omvendt proporsjonal med radien r .

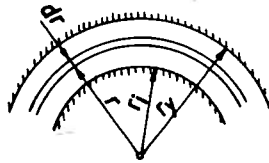


Fig. 7.2

Hvis vi forutsetter kanalen horisontal, er $dh = 0$. Uttrykket for trykkvariasjonen over kanalbredden når strømlinjene er konsentriske sirkler, blir da:

$$\frac{dh}{dr} = -\frac{c^2}{gr}. \quad (7.10)$$

Innføres uttrykk for c fra lign. (7.9), får vi

$$\frac{dh}{dr} = \frac{K_0^2}{r^3 g}. \quad (7.11)$$

Integreres denne ligning, får vi

$$\int dh = K \int \frac{dr}{r^3} + C_1, \text{ hvor } K = \frac{K_0^2}{g}$$

$$h = -\frac{K}{2r^2} + C_1. \quad (7.12)$$

For $r = r_i$ er $h = h_i$, herav bestemmes integrasjonskonstanten C_1 :

$$h_i + \frac{K}{2r_i^2} = C_1.$$

For en vilkårlig radius får vi altså

$$h = -\frac{K}{2r^2} + h_i + \frac{K}{2r_i^2} = h_i + \frac{K}{2} \left(\frac{1}{r_i^2} - \frac{1}{r^2} \right)$$

eller

$$h - h_i = \frac{K}{2} \left(\frac{1}{r_i^2} - \frac{1}{r^2} \right). \quad (7.13)$$

Konstanten K i lign. (7.12) og (7.13) bestemmes av væskeføringen Q . Settes kanalhøyden lik b , kan vi sette opp følgende uttrykk for kontinuitetsligningen for en elementbredde dr :

$$dQ = c b dr. \quad (7.14)$$

Innføres for c fra lign. (7.9), får vi

$$dQ = \frac{b \cdot K_0}{r} \cdot dr. \quad (7.15)$$

Ved integrasjon av ligningen blir

$$Q = b \cdot K_0 \ln \frac{r}{r_i}. \quad (7.16)$$

Herav bestemmes:

$$K_0 = \frac{Q}{b \cdot \ln \frac{r}{r_i}} \quad (7.17)$$

og

$$K = \frac{1}{g} \left(\frac{Q}{b \cdot \ln \frac{r}{r_i}} \right)^2 \quad (7.18)$$

Beregningseksempel

Vann strømmer i en rettlinjert kanal med tverrsnitt $A = 0,1 \times 0,1 \text{ m}^2$ og videre gjennom et sirkelformet bend med samme tverrsnitt. Kanalen forutsettes i sin helhet horisontal, og strømmingen i bendet foregår i konsentriske sirkler som vist på fig. 7.2.

Gitte data

Vannføring $Q = 0,035 \text{ m}^3/\text{s}$, $r_i = 0,5 \text{ m}$, $r_t = 0,6 \text{ m}$, og trykket i den rettlinjede del av kanalen er konstant: $h_0 = 14,5 \text{ m}$.

Oppgave

Finn hastigheten c og trykket h både i innersving og yttersving av bendet. Det forutsettes tapsfri strømming.

Løsning

$$\text{Av lign. (7.17) bestemmes: } K_o = \frac{Q}{b \cdot \ln \frac{r_y}{r_i}} = \frac{0,035}{0,1 \cdot \ln \frac{0,6}{0,5}} = 1,92 \text{ m}^2/\text{s}.$$

$$\text{Av lign. (7.9) bestemmes: } c_i = \frac{K_o}{r_i} = \frac{1,92}{0,5} = \underline{3,84 \text{ m/s}},$$

$$c_y = \frac{K_o}{r_y} = \frac{1,92}{0,6} = \underline{3,20 \text{ m/s}}.$$

Ifølge Bernoullis lign. (6.8) er:

$$h_i = h_o + \frac{Q^2}{2gA^2} - \frac{c_i^2}{2g} = 14,5 + \frac{0,035^2}{2 \cdot 9,81 \cdot 0,1^4} - \frac{3,84^2}{2 \cdot 9,81} = \underline{14,37 \text{ m}}.$$

$$h_y = 14,5 + \frac{0,035^2}{2 \cdot 9,81 \cdot 0,1^4} - \frac{c_y^2}{2g} = 15,12 - \frac{3,20^2}{2 \cdot 9,81} = \underline{14,60 \text{ m}}.$$

Av lign. (7.17) og (7.18) bestemmes:

$$K = \frac{K_o^2}{g} = \frac{1,92^2}{9,81} = 0,376 \text{ m}^3.$$

Ifølge lign. (7.13) kan trykket ved en vilkårlig radius i bendet beregnes:

$$h = \frac{K}{2} \left(\frac{1}{r_i^2} - \frac{1}{r^2} \right) + h_i = \frac{0,376}{2} \left(\frac{1}{0,5^2} - \frac{1}{r^2} \right) + 14,37 = 15,12 - \frac{0,188}{r^2} \text{ m}.$$

I praksis er imidlertid de færreste strømningstilfelle så enkle at strømlinjene forløper i konsentriske sirkler. Ligning (7.6) kan derfor vanligvis ikke løses analytisk. Men tar man i bruk grafiske metoder, er ligningen generelt løsbart. Dette blir gjennomgått i neste avsnitt.

Men først skal nevnes at lign. (7.6) bare gjelder for det tilfelle at væskepartiklene ikke roterer. Hvis væsken roterer med vinkelhastighet ω i forhold til kanalen, må det føyes til et ledd i ligningen, nemlig den dobbelte vinkelhastighet for rotasjonen. Ligningen får da formen

$$\frac{dc}{dn} = -\frac{c}{R} + 2\omega. \quad (7.14)$$

I praktisk bruk av ligningene betyr dette at lign. (7.6) kommer til anvendelse for strømlinjetegning i en krum stillestående kanal, mens lign. (7.14) blir brukt ved strømlinjetegning i en kanal som roterer med vinkelhastighet ω når væskehastigheten c er hastigheten i forhold til kanalen.

8. GRAFISK METODE FOR OPPTEGNING AV STRØMLINJER

8.1. Grunnlag for grafisk løsning av en differensialligning. Prinsipper for tangentkonstruksjon

Vi skal innledningsvis se på hvordan differensialligningen

$$\frac{dc}{dn} = - \frac{c}{R}$$

kan løses grafisk. Da tenker vi oss oppgaven løst og går ut fra den krumme kanal øverst på fig. 8.1 med strømlinjer innlagt som vist, og et snitt lagt over kanalen vinkelrett på strømlinjene. Nederst på figuren er snittkurven foldet ut og danner abscisseaksen i et diagram med hastigheten i kanaltverrsnittet som ordinat. Krumningsradien til strømlinje 3 i skjæringspunktet med snittkurven er satt av langs abscisseaksen i diagrammet. Som vi ser, er denne krumningsradius subtangenteren til hastighetskurven i skjæringspunktet med strømlinje 3. Krumningsradiene i skjæringspunktene mellom de øvrige strømlinjer og tverrsnittskurven er således også subtangenter til hastighetskurven i skjæringspunktene med de respektive strømlinjer. Av dette ser vi at hastighetskurven for en væskestrøm i et vilkårlig kanaltverrsnitt kan finnes ved tangentkonstruksjon på grunnlag av strømlinjenes krumningsradius og beliggenhet, og dette kan skje uansett størrelsen av hastigheten.

Nå melder det seg to spørsmål:

1. I hvilken retning av abscisseaksen skal krumningsradien R avsettes?
2. Hvor i intervallet mellom to og to strømlinjer skal tangentene til hastighetskurven skjære hverandre?

Det kan angis to muligheter som svar på spørsmål 1. Ved en stillestående kanal, slik som betraktet foran, er hastigheten alltid størst i innersvingen. Husker vi dette, vil vi raskt bli klar over - i hvert fall etter prøvetegning - i hvilken retning R skal

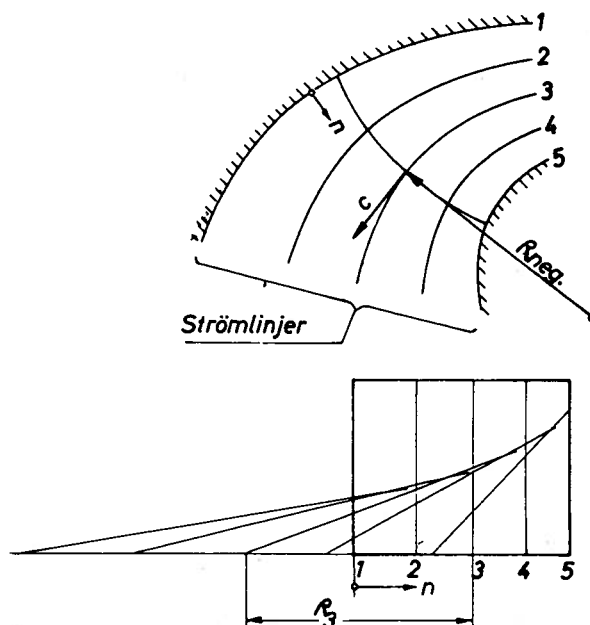


Fig. 8.1

avsettes. Den andre muligheten er å drøfte den differensialligning som skal løses, nemlig

$$\frac{dc}{dn} = -\frac{c}{R}.$$

Med positiv retning for n valgt slik som vist på fig. 8.1, blir krumningsradien R negativ, dvs. at hastigheten c øker når vi krysser strømlinjene i positiv n -retning. Med andre ord blir altså hastigheten størst i innersvingen. Det samme resultat ville vi selvsagt fått om n hadde vært definert positiv i motsatt retning, dvs. at n og R da hadde vært positiv i samme retning.

Spørsmål 2 kan det ikke gis et nøyaktig svar på fordi man ikke på forhånd kjenner den helt riktige form på den søkte kurve. Men det finnes gode holdepunkter i kjente kurveformer som kurven fra tangentkonstruksjonen kan sammenlignes med. Betrakter vi en sirkel med to tangenter som skjærer hverandre, fig. 8.2, vet vi at de to tangentstykkene fra skjæringspunktet til tangeringspunktene på sirkelen er like lange. For en hyperbel er $c \cdot R = \text{konst.}$ og som vist på fig. 8.3 er koordinatene for tangentenes skjæringspunkt i dette tilfelle:

$$x_s = \frac{2cR}{c_1 + c_2}, \quad y_s = \frac{2cR}{R_1 + R_2}.$$

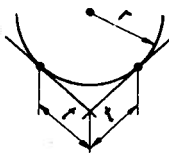


Fig. 8.2

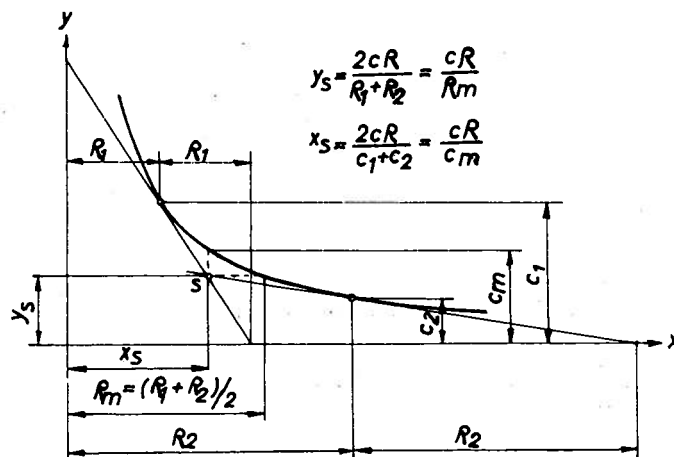


Fig. 8.3

I praksis vil de kurveformer man i alminnelighet får som resultat ved grafiske integrasjoner, være mellomting mellom sirkelbuer og hyperbler. Derfor vil de to kurveformer vi her har betraktet, gi meget gode holdepunkter for vurdering av tangentskjæringen ved de aller fleste forekommende kurveformer.

8.2 Tegning og kontroll av strømlinjer

Med utgangspunkt i innføringen foran i grafisk integrasjon skal vi se nærmere på fremgangsmåten ved tegning og kontroll av strømlinjene for en væskestrøm i en vilkårlig krummet kanal. Vi tar da for oss en kanal som vist på fig. 8.4, hvor også et nærmere angitt tverrsnitt er inntegnet. Strømningen forutsettes permanent, tapsfri og uten rotasjon.

Vi stiller oss nå som oppgave å legge inn strømlinjer langs kanalen. Det er da på forhånd klart at de to konturene av kanalveggene selv er strømlinjer, som dessuten også er fastlagte. Strømlinjer som kan tenkes fordelt mellom kanalkonturene, er imidlertid på forhånd ukjente i sin karakter. Vi må derfor begynne med oppgaven ved å anta strømlinjenes form under inntegningen. For å kontrollere både form og beliggenhet av strømlinjene er det fordelaktig før inntegningen av dem å bestemme seg for hvor stor del av væskeføringen som skal strømme mellom de respektive strømlinjer. Det er da fornuftig å velge delingen slik at det går like stor andel av væskeføringen mellom hvert strømlinjepaar.

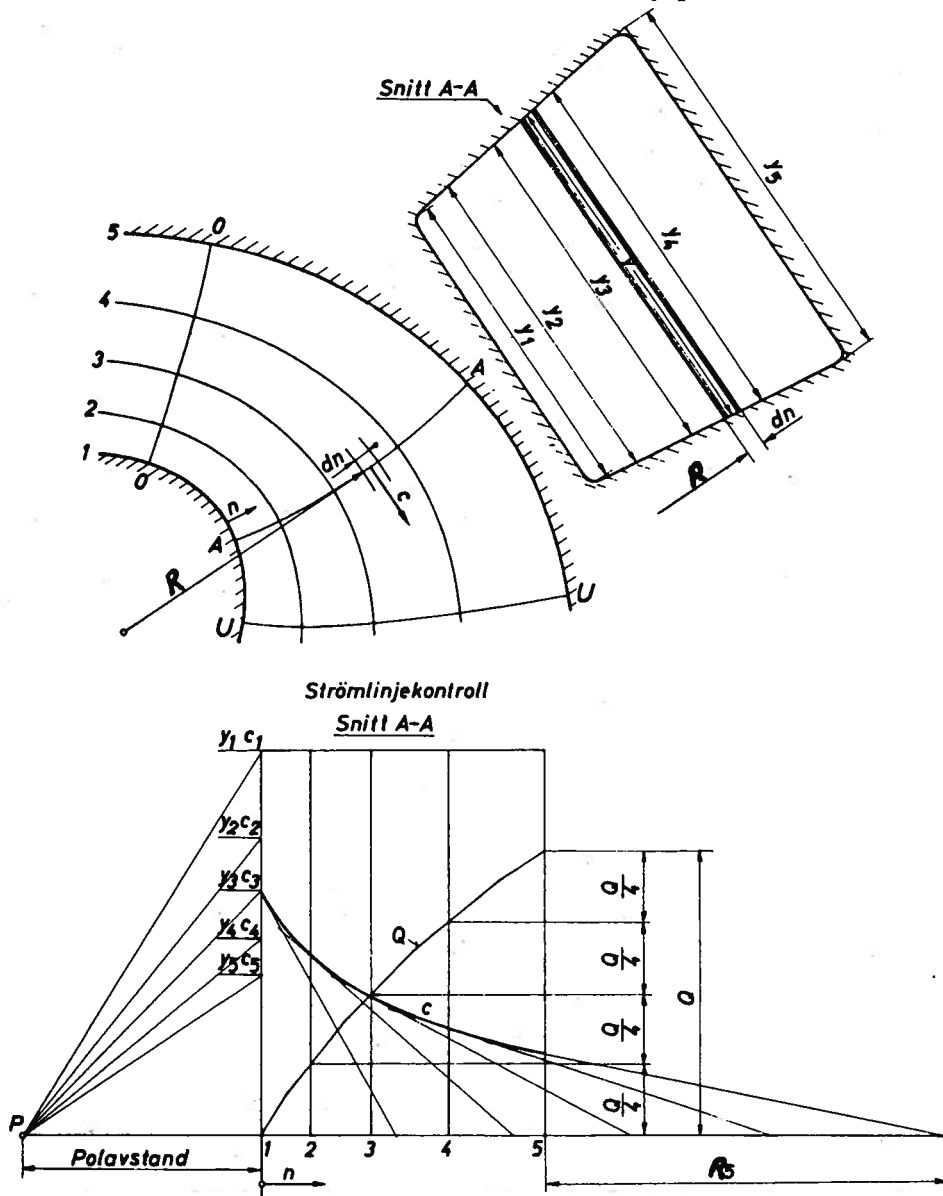


Fig. 8.4

Etter at det ønskede antall strømlinjer er inntegnet - på fig. 8.4 i alt 5 -, legges snittkurver med visse innbyrdes avstander vinkelrett på strømlinjene over kanalbredden. På nevnte figur er vist 3 slike snitt, og vi tar for oss snitt A - A som er foldet ut og tegnet som abscisse i diagrammet nederst på figuren. De 5 strømlinjer er tegnet inn som normaler på abscisseaksen med samme fordeling over bredden som i kanaltverrsnittet. Krumningsradiene i skjæringspunktene mellom strømlinjene og snittkurvene måles ut med krumningsskalert kurvelinjal som plasseres slik at en lengst mulig del av kurvelinjalen faller sammen med strømlinjen før man leser av verdien for krumningsradien. De utmålte krumningsradier settes av som subtangenter til hastighetskurven i diagrammet, slik som vist på figuren. Størrelsen av hastigheten c er det ikke nødvendig å vite noe om for opptegningen av hastighetskurvens forløp. Derfor kan man bare foreta et valg av en ordinatverdi for c , f.eks. ved strømlinje 1 i diagrammet, og gå ut fra denne med den videre tangentkonstruksjon etter prinsipper som er forklart i det foregående avsnitt. Det er fordelaktig for en grei utførelse av tangentkonstruksjonen at ordinaten for c velges med noen omhu, men dette krever en viss erfaring som bare kan oppnås ved øvelse i tegning.

Når hastighetskurvens forløp er bestemt på denne måte, skal vi seinere se hvordan ordinatmålestokken og dermed størrelsen av c bestemmes. Men først må vi kontrollere hvor riktig de antatte strømlinjer er innlagt i kanalen. Denne kontroll gjennomføres ved å anvende kontinuitetsligningen på strømmingen i kanalen. Vi skal sette opp denne for en liten bredde dn av kanalen og får da følgende uttrykk for den tilsvarende lille del av væskeføringen:

$$dQ = yc \, dn, \quad (8.1)$$

hvor y = høyden i kanalen. Dette uttrykk må vi integrere over bredden n for å få hele væskeføringen. Denne integrasjon skal vi gjennomføre grafisk ved tangentkonstruksjon etter de samme prinsipper som før. Vi kan først omforme vårt uttrykk til

$$\frac{dQ}{dn} = yc. \quad (8.2)$$

Høyden y kan vi måle i kanaltverrsnittet ved de respektive strømlinjer slik som angitt på fig. 8.4 ved y_1, y_2 osv. Hastigheten c måler vi ut av det diagram vi har tegnet. Som nevnt før, kjenner vi ikke størrelsen av c i m/s, men foreløpig bruker vi derfor bare de ordinatverdier vi måler ut av diagrammet i cm og multipliserer med de samsvarende målte verdier for y . Produktene $y_1 c_1, y_2 c_2$ osv. for henholdsvis strømlinje 1, 2 osv. setter vi nå av i diagrammet på fig. 8.4, f.eks. langs ordinaten for strømlinje 1. På abscisseaksen til venstre for origo velger vi et punkt p som vist. Dette punkt kaller vi pol. Fra p trekker vi en linje til hvert av de avsatte produkter $y_1 c_1, y_2 c_2$ osv. på strømlinjeordinat 1. Som

vi ser av lign. (8.2), er disse linjer helninger til Q -kurven i skjæringspunktene med de respektive strømlinjeordinater. Vi starter altså på abscisseaksen i strømlinje 1 med helningen $\frac{y_1 c_1}{p}$ og fortsetter med helningen $\frac{y_2 c_2}{p}$ i skjæringspunktet med ordinaten for strømlinje 2 osv. Når tangentkonstruksjonen er gjennomført for hele kanalbredden, er altså væskeføringen i kanalen representert ved den ordinat-høyde vi er kommet ut med for strømlinje 5. Hvis nå strømlinjene var lagt inn riktig, skulle den grafiske integrasjon vise at det mellom de respektive strømlinjer passerer akkurat den del av væskeføringen Q som var forutsatt ved inntegningen av strømlinjene. I eksemplet på figuren var det forutsatt å dele Q i 4 like deler ved de 3 strømlinjer som ble tegnet inn mellom begrensingsstrømlinjene, altså kanalveggene. Om dette stemmer, kontrolleres nå ved å undersøke på diagrammet om endringen av Q fra én strømlinje til en annen er lik $Q/4$. Er dette i orden, ligger strømlinjene korrekt fordelt i det kanalverrsnitt vi har kontrollert, forutsatt at strømlinjenes form er riktig. Hvis strømlinjefordelingen ikke er i orden, må denne korrigeres og ny gjennomregning foretas. For en slik korreksjon har man god støtte i det første, gjennomregnede forsøk.

Som nevnt er den strømlinjekontroll vi er kommet fram til foran, i orden bare hvis strømlinjenes form er riktig. For å få en kontroll av dette, må den beregningsmåte vi har gjennomført for snitt A - A, anvendes for flere slike snitt på tvers av kanalstrømlinjene. Disse snitt må for øvrig ikke være plassert lenger fra hverandre enn at strømlinjekrumningen kan fastlegges med rimelig sikkerhet.

8.3 Målestokker

Vi har foran sett hvordan vi grafisk kan løse den oppgave å tegne inn og kontrollere strømlinjer for en væskestrøm i en vilkårlig krummet kanal. Men vi har under denne behandling ikke bestemt størrelsen av hastigheten c i kanalverrsnittet. Nå vil vi stille oss som oppgave å bestemme denne. Vi forutsetter da at væskeføringen Q og dimensjonene for kanalverrsnittet er kjente størrelser.

Til løsning av oppgaven vil vi først lage et mønster for behandlingen av målestokker mellom de virkelige størrelser og deres avbildning i diagrammer. I svar med angivelsene på fig. 8.5 innføres følgende betegnelser:

for hastighet c (m/s)	- ordinatlengde i diagr. w i cm,
for "flatehastighet" $y \cdot c$ (m^2/s)	- ordinatlengde i diagr. z i cm,
for bredde n (m)	- abscisse i diagr. x i cm,
for væskeføring Q (m^3/s)	- ordinatlengde i diagr. q i cm.

Målestokkene vil vi definere på følgende måte:

for hastighet	$m_{(c)} = \frac{c}{w}$	$(\frac{m/s}{cm})$,
for "flatehast." $y \cdot c$	$m_{(yc)} = \frac{yc}{z}$	$(\frac{m^2/s}{cm})$,
for bredde og høyde	$m_{(n)} = \frac{n}{x}$	$(\frac{m}{cm})$,

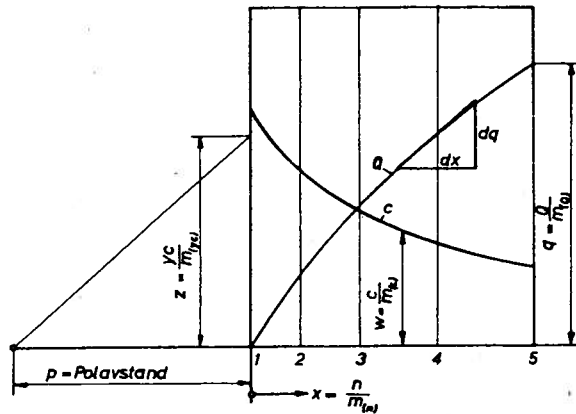


Fig. 8.5

for væskeføring $m_{(Q)} = \frac{Q}{q}$ ($\frac{\text{m}^3/\text{s}}{\text{cm}}$).

Polavstand p i cm.

Vi kan gjerne også skrive om dette på formen:

$$c = m_{(c)} \cdot w$$

$$yc = m_{(yc)} \cdot z$$

$$n = m_{(n)} \cdot x$$

$$Q = m_{(Q)} \cdot q.$$

Da Q her er en kjent størrelse, kan vi regne ut målestokken for Q når den totale lengde av q i cm på diagrammet settes inn i ligningen for $m_{(Q)}$ ovenfor. For bredden valgte vi målestokken da abscissen i diagrammet ble avsatt. Vi kan nå videre beregne målestokken $m_{(yc)}$. Betrakter vi igjen fig. 8.5, ser vi at

$$\frac{dq}{dx} = \frac{z}{p}, \quad (8.3)$$

mens den tilsvarende ligning uttrykt med de virkelige størrelser (lign. 8.2) er

$$\frac{dQ}{dn} = yc.$$

Uttrykkes nå den siste ligning med diagramstørrelsene og målestokkene, får vi

$$\frac{m_{(Q)} \cdot dq}{m_{(n)} \cdot dx} = m_{(yc)} \cdot z. \quad (8.4)$$

Kombineres denne ligning med lign. (8.3), får vi

$$m_{(yc)} = \frac{m_{(Q)}}{p \cdot m_{(n)}}. \quad (8.5)$$

Tar vi nå for oss diagramstørrelsen z for en av strømlinjene og multipliserer

den med den utregnede målestokk $m_{(yc)}$, får vi yc for vedkommende strømlinje. Av kanaldimensjonene kjenner vi størrelsen y for den samme strømlinje. Ved å dividere det nettopp utregnede produkt yc med y får vi hastigheten c , og vår oppgave er løst. Etter dette kan vi selvsagt videre beregne målestokken for c fordi c og diagramstørrelsen w er kjent, altså

$$m_{(c)} = c/w . \quad (8.6)$$

8.4 Eksempel på grafisk beregning

Det forutsettes en kanal med krumning og tverrsnittsform som vist på fig. 8.4.

Følgende data er gitt:

$$\text{Vannføring } Q = 2,5 \text{ m}^3/\text{s}.$$

Bredden i snitt A-A: $n = 0,71 \text{ m} = \text{konst. over høyden.}$

Høyden i innersving: $y_1 = 0,8 \text{ m}$, i yttersving: $y_5 = 1,0 \text{ m}$.

Oppgave

Bestem hastighetsforløpet og størrelsen av hastigheten over kanalbredden i snitt A-A.

Løsning

Bredden x i cm i snitt A-A og i diagrammet fig. 8.4 er valgt: $x = 3,5 \text{ cm}$. Vi kan derfor bestemme målestokken for bredden n og høyden y :

$$m_{(n)} = \frac{n}{x} = \frac{0,71}{3,5} = \underline{0,203 \text{ m/cm.}}$$

Krumningsradiene R for strømlinjene i snitt A-A måles ut med en kurvelinjal utstyrt med krumningsskala:

str. linje	1	2	3	4	5
R cm	1,65	2,5	3,2	4,0	5,0

I diagrammet velges ordinat $w = 1 \text{ cm}$ for hastigheten i str. linje 5, og krumningsradiene avsettes i positiv retning langs abscisseaksen: R_1 , fra str. linje 1, R_2 fra str. linje 2 osv. Deretter bestemmes hastighetskurven, som tidligere forklart ved tangentkonstruksjon. Av denne opptegning finnes hastighetsordinatene w :

str. linje	1	2	3	4	5
w cm	3,0	2,2	1,7	1,3	1,0

Vi måler deretter ut de angitte høydene y_1, y_2 osv. som i snitt A-A, fig. 8.4, altså har lengdene $\frac{y_1}{m_{(n)}}$, $\frac{y_2}{m_{(n)}}$ i cm osv. Så danner vi produktet $w \cdot \frac{y}{m_{(n)}}$ for

hver enkelt strømlinje og setter

$$z = \frac{yc}{m_{(yc)}} = k \cdot w \frac{y}{m_{(n)}}.$$

Her er valgt $k = 0,4$.

Vi har da følgende verdier for $\frac{y}{m_{(n)}}$ og z i snitt A-A.

str. linje	1	2	3	4	5
$y/m_{(n)}$ cm	4,0	4,2	4,4	4,7	5,0
z cm	4,8	3,7	3,0	2,4	2,0

I diagrammet på figuren er valgt en polavstand $p = 3$ cm for å få en passende helning for Q -kurven. Etter opptegningen av denne kurve ved tangentkonstruksjon kommer vi ut med en ordinat for Q som er $q = 3,5$ cm. Dermed kan vi finne målestokken for Q :

$$m_{(Q)} = \frac{Q}{q} = \frac{2,5}{3,5} = \underline{0,714 \text{ m}^3/\text{s cm.}}$$

Av lign. (8.5) beregnes:

$$m_{(yc)} = \frac{m_Q}{p \cdot m_{(n)}} = \frac{0,714}{3 \cdot 0,203} = \underline{1,17 \text{ m}^2/\text{s cm.}}$$

For str. linje 5 er $\frac{y}{m_{(n)}} = 5$ cm og $z = 2,0$ cm. Vi kan da bestemme hastigheten c i denne strømlinje:

$$c = \frac{yc}{y} = \frac{z \cdot m_{(yc)}}{\frac{y}{m_{(n)}} \cdot m_{(n)}} = \frac{2,0 \cdot 1,17}{5 \cdot 0,203} = \underline{2,31 \text{ m/s.}}$$

Til slutt kan vi bestemme målestokken for c :

$$m_{(c)} = \frac{c}{w} = \frac{2,31}{1,0} = \underline{2,31 \text{ m/s cm.}}$$

9. REAKSJONSKREFTER

En væske som strømmes gjennom en krum kanal, får - som vi har sett tidligere - en akselerasjonskomponent på tvers av strømlinjene. Den kraft som frembringer denne akselerasjon, er det kanalveggen som gir. Væsken selv virker tilbake på kanalveggen med en like stor og motsatt rettet kraft. Den kraft som væsken virker tilbake på kanalveggen med, kaller vi reaksjonskraft. Vi skal i korthet se hvordan denne kan beregnes. Da betrakter vi et rettvinklet koordinatsystem med aksene x og y og tenker oss et vilkårlig valgt strømrør liggende i x - y -planet, slik som vist på fig. 9.1. I dette strømrør betrakter vi en liten masse dm med hastighet c . Etter et tidsforløp dt vil denne massen være forflyttet en veilengde dl videre i strømrøret, og den tilsvarende endring av hastigheten vil være dc .

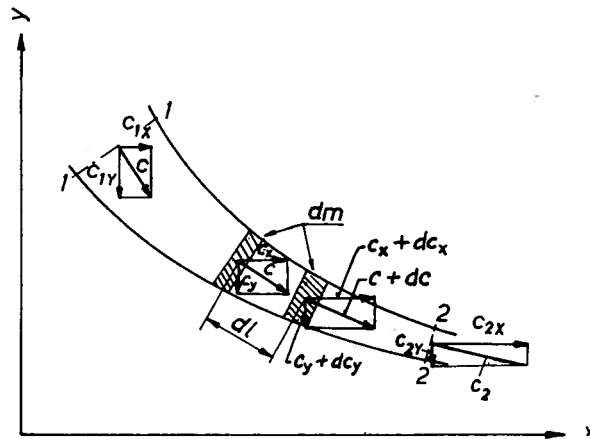


Fig. 9.1

Betrakter vi hastighetsendringen i x-retningen og kaller denne dc_x , finner vi den akselerasjon $\frac{dc_x}{dt}$ massen dm har hatt i x-retningen. Den ytre kraft i x-retningen blir altså

$$dF_x = dm \frac{dc_x}{dt}. \quad (9.1)$$

Nå er væskeføringen gjennom strømrøret Q , og vi får $dm = \rho Q dt$. Settes dette inn i ligningen ovenfor, får vi

$$dF_x = \rho Q dt \frac{dc_x}{dt} = \rho Q dc_x. \quad (9.2)$$

Den resulterende ytre kraft i x-retningen på strekningen fra 1 til 2 blir

$$F_x = \int_1^2 \rho Q dc_x = \rho Q (c_{2x} - c_{1x}). \quad (9.3)$$

Den tilsvarende reaksjonskraft blir

$$R_x = -F_x = -\rho Q (c_{2x} - c_{1x}) = \rho Q (c_{1x} - c_{2x}). \quad (9.4)$$

Tilsvarende får vi komponenten av reaksjonskraften i y-retningen:

$$R_y = \rho Q (c_{1y} - c_{2y}). \quad (9.5)$$

Dette kan selvsagt utvides til betraktning av strømning i rommet ved at vi innfører en tredje akse z vinkelrett på x - y -planet. Uttrykket for komponenten av reaksjonskraften i z -retningen vil således være

$$R_z = \rho Q (c_{1z} - c_{2z}). \quad (9.6)$$

Den resulterende reaksjonskraft fra væskestrømmen mellom pkt. 1 og 2 finnes ved geometrisk addisjon av komponentene i de 3 akseretninger

$$R = \sqrt{R_x^2 + R_y^2 + R_z^2}. \quad (9.7)$$

Istedenfor å beregne reaksjonskraften av komponentene i de respektive akse-retninger kan vi også bestemme den direkte ved at vi finner differansen mellom kraftvektorene $\bar{R}_1 = \rho Q \bar{c}_1$ og $\bar{R}_2 = \rho Q \bar{c}_2$ i henholdsvis pkt. 1 og 2, altså

$$\bar{R} = \bar{R}_1 - \bar{R}_2 = \rho Q (\bar{c}_1 - \bar{c}_2). \quad (9.8)$$

Streken over R-ene og c-ene angir at de regnes som vektorer.

10. REAKSJONSKREFTENES MOMENT OM EN FRITT VALGT AKSE

Vi vil nå gjøre bruk av momentsatsen på reaksjonskrefter fra en væskestrøm. For enkelhets skyld kan vi betrakte en fri vannstråle som bøyes av i en åpen kanal. På fig. 10.1 er kanalen vist liggende på siden i et horisontalplan, og vannstrålen kommer inn parallelt med sideveggene. Vannstrålen løper inn på kanalen med hastigheten c_1 og ut av den med hastigheten c_2 . Vi kan med en gang regne ut kraftvektorene $\bar{R}_1 = \rho Q \bar{c}_1$ og $\bar{R}_2 = \rho Q \bar{c}_2$ og finne størrelse, retning og beliggenhet av reaksjonskreftenes resultant som vist på figuren.

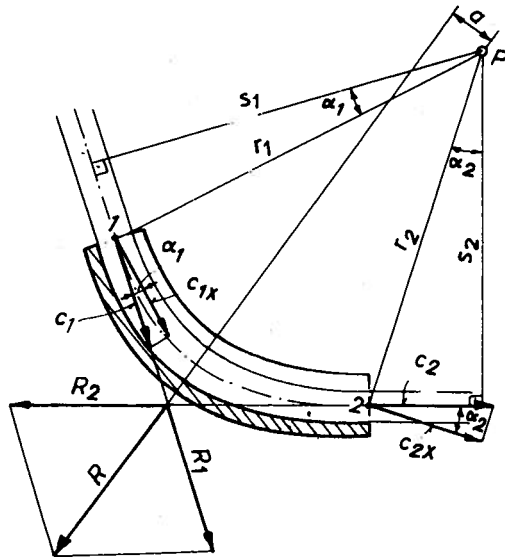


Fig. 10.1

Om en akse gjennom det valgte punkt P loddrett på planet vil vi nå beregne vrimomentet av reaksjonskreftene. Fra punkt P nedfeller vi perpendicularer på retningene av R_1 og R_2 og kaller disse S_1 og S_2 , som angitt på fig. 10.1. Resulterende vrimoment om aksene gjennom P blir:

$$T = R_1 S_1 - R_2 S_2 = \underline{\rho Q (S_1 c_1 - S_2 c_2)}.$$

Dette vrimoment må igjen være lik resultanten av R_1 og R_2 multiplisert med armen a , fig. 10.1, som er perpendicularen fra punkt P og ned på resultantens retning.

Vi kan nå si at vi er ferdig med vår beregning av vrimomentet om P. Men det er en liten supplering vi skal gjøre som har betydning for det vi skal gjennomgå videre.

Fra punkt P vil vi trekke linjer til punktene 1 og 2, som er henholdsvis innløp og avløp av kanalen. Vi kaller avstanden fra P til pkt. 1 for r_1 og fra P til pkt. 2 for r_2 . Videre vil vi finne komponenten av c_1 vinkelrett på r_1 og kaller den c_{1x} . Likeså finner vi komponenten av c_2 vinkelrett på r_2 og kaller den c_{2x} . Av fig. 10.1 finner vi:

$$c_{1x} = c_1 \cos \alpha_1, \text{ dvs. } c_1 = \frac{c_{1x}}{\cos \alpha_1}, \quad S_1 = r_1 \cdot \cos \alpha_1.$$

$$c_{2x} = c_2 \cos \alpha_2, \text{ dvs. } c_2 = \frac{c_{2x}}{\cos \alpha_2}, \quad S_2 = r_2 \cdot \cos \alpha_2.$$

Vi beregner nå vrimomentet ved å sette inn for c_1 , c_2 og S_1 og S_2 :

$$\begin{aligned} T &= \rho Q (S_1 c_1 - S_2 c_2) = \rho Q (r_1 \cos \alpha_1 \frac{c_{1x}}{\cos \alpha_1} - r_2 \cos \alpha_2 \frac{c_{2x}}{\cos \alpha_2}) \\ &= \underline{\rho Q (r_1 c_{1x} - r_2 c_{2x})} \end{aligned}$$

Det er av verdi å merke seg dette resultat, fordi vi vil gjøre en god del bruk av det seinere.

11. OVERFØRING AV EFFEKT FRA EN VÆSKESTRØM

11.1 Effektoverføring til en vogn i jevn, rettlinjert bevegelse

Vi vil tenke oss en beholder montert på en vogn som vist på fig. 11.1. Beholderen har en utløpsåpning med akse som ligger i et plan vinkelrett på hjulaksene.

Vi forutsetter at beholderen hele tiden holdes fylt med vann til det angitte nivå ved at det strømmer en konstant vannføring Q til beholderen, mens samtidig samme vannføring strømmer ut gjennom utløpsåpningen. Videre vil vi forutsette at vannet strømmer inn på beholderen i vertikal retning i forhold til vognens underlag, dvs. uten noen hastighetskomponent i vognens bevegelsesretning. Vognen tenker vi oss beveger seg rettlinjert på horisontalt underlag og med jevn hastighet u .

Hvis vi regner med tapsfri utstrømning, kan vi med en gang beregne utløps-hastigheten. Men her strømmer vannet ut av en beholder som er i bevegelse. I samsvar med denne bevegelse er det ved utløpet av beholderen inntegnet 3 hastighetsvektorer:

c_2 = vannets absolutthastighet i pkt. 2,
 $u_2 = u$ = vognens translasjonshastighet,
 v_2 = vannets relativhastighet i pkt. 2.

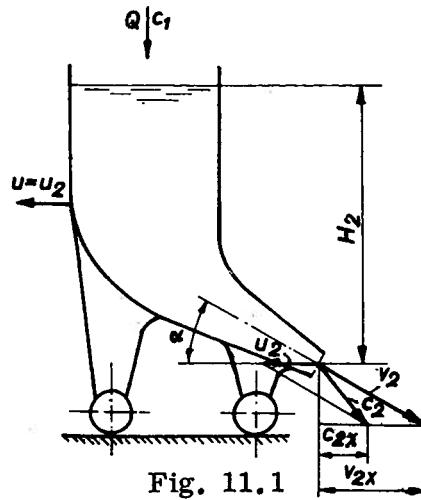


Fig. 11.1

Med vannets absolutthastighet c menes hastigheten i forhold til en fast standplass i rommet utenfor vognen, mens vannets relativhastighet v er hastigheten i forhold til selve beholderen. Den almengyldige sammenheng mellom de 3 hastighetsvektorer c , u og v er vist i vektorparallellogrammet på figuren, hvor c_2 er den geometriske sum av u_2 og v_2 , eller med andre ord at c_2 er resultanten av u_2 og v_2 .

Hastigheten i utløpet av beholderen, dvs. den relative hastighet v_2 , finner vi av Bernoullis ligning:

$$v_2 = \sqrt{2g H_2}. \quad (11.1)$$

$$\text{Vannføring } Q = v_2 A_2 \quad (11.2)$$

hvor A_2 = arealet av utløpsåpningen i beholderen.

Nå vil vi finne reaksjonskraften som driver vognen framover med hastigheten u . Vi kaller vognens bevegelsesretning for x -retning, og uttrykket for reaksjonskraften er da:

$$R_x = \rho Q (c_{1x} - c_{2x}). \quad (11.3)$$

I denne ligning er altså c_{1x} og c_{2x} komponentene i x -retningen av absolutthastighetene c_1 og c_2 . Av figuren ser vi at i utløpet er $c_{2x} = u - v_2 \cos \alpha = u - v_{2x}$. Ved innløpet forutsatte vi at vannet ikke skulle ha noen komponent i bevegelsesretningen. Derfor må $c_{1x} = 0$. Ved innsetting i ligningen for reaksjonskraften får vi:

$$R_x = \rho Q [0 - (u - v_{2x})] = \rho Q (v_{2x} - u). \quad (11.4)$$

Denne reaksjonskraft utfører et arbeid som vi finner av arbeidsligningen

$$W = R_x \cdot s$$

hvor s er veien. I vårt tilfelle er veien $s = u \cdot t$. Det vil si at

$$W = R_x \cdot s = R_x \cdot u \cdot t. \quad (11.5)$$

Effekten eller arbeidet pr. tidsenhet:

$$P = \frac{R_x \cdot s}{t} = R_x \cdot u. \quad (11.6)$$

Setter vi inn vårt uttrykk for reaksjonskraften R_x , får vi:

$$P = \rho Q(v_{2x} - u)u = \rho Q(v_{2x}u - u^2), \quad (11.7)$$

eller uttrykt ved komponentene av absolutthastighetene:

$$P = \rho Q(c_{1x} - c_{2x})u. \quad (11.8)$$

Eksempel

Gitte data: $H_2 = 3 \text{ m}$, $u = 3 \text{ m/s}$, $A_2 = 0,01 \text{ m}^2$, $\alpha_2 = 30^\circ$.

Beregner: $v_2 = \sqrt{2gH_2} = \sqrt{2 \cdot 9,81 \cdot 3} = 7,65 \text{ m/s}$.

Vannføring: $Q = v_2 A_2 = 7,65 \cdot 0,01 = 0,0765 \text{ m}^3/\text{s}$.

$$v_{2x} = v_2 \cos 30^\circ = 7,65 \cdot 0,866 = 6,6 \text{ m/s}.$$

Reaksjonskraften: $R_x = \rho Q(v_{2x} - u) = 1000 \cdot 0,0765 (6,6 - 3) = \underline{275 \text{ N}}$

Effekten: $P = \rho Q(v_{2x} - u)u = R_x u = 275 \cdot 3 = \underline{825 \text{ W}}$

11.2 Effektoverføring til en kanal i jevn rotasjon

Vi tar for oss et rør som kan rotere i lagre om sin egen akse i vertikal stilling, som vist på fig. 11.2. Røret har konstant, sirkulært tverrsnitt A i hele sin lengde. Det nedre rørparti er bøyd i vertikal- og horisontalplanet, som vist i de to projeksjonene på figuren.

Fra et ovenforliggende basseng tenker vi oss at det strømmer en konstant vannføring Q gjennom røret. Dessuten forutsetter vi at røret roterer med jevn vinkelhastighet ω . I tillegg til dette kan vi også tenke oss at vi bremser rørakselen med et konstant moment, som da selvsagt er bestemmende for størrelsen av vinkelhastigheten ω .

Hastighetsvektorene c_2 og v_2 i pkt. 2 ved utløpet av røret har samme betydning som definert i forrige avsnitt, mens $u_2 =$ rørets omdreiningshastighet i pkt. 2. Vi vil nå bestemme utløpshastigheten v_2 . For å kunne gjøre det, må vi kjenne den effektive eller netto fallhøyde H_e ved utløpsåpningen, og vi skal først bestemme denne. På grunn av rotasjonen får vi i dette tilfelle i tillegg til den statiske høyde

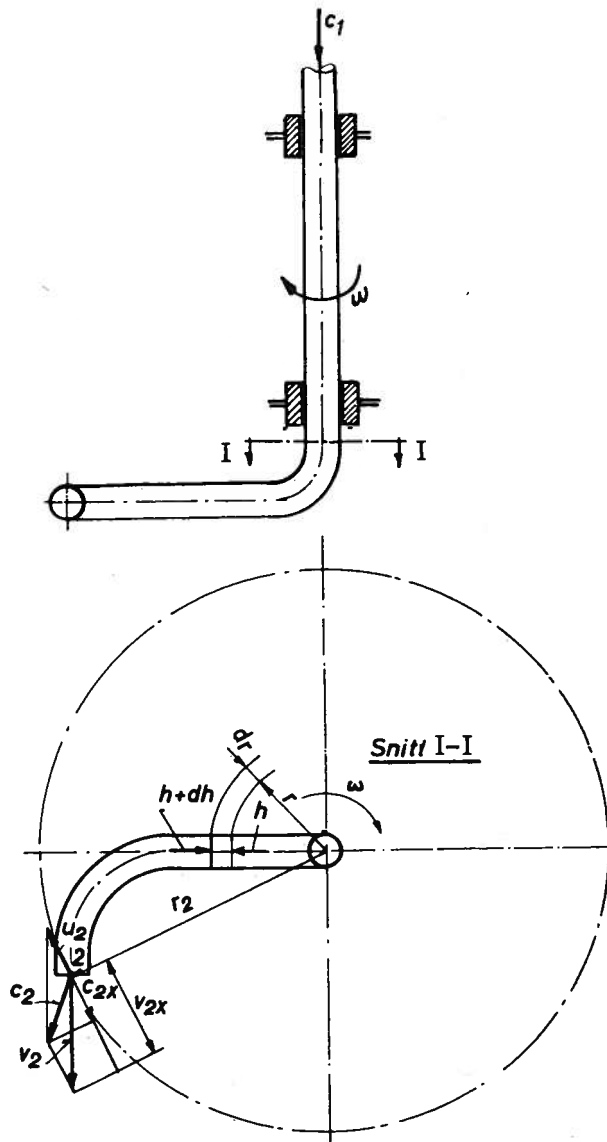


Fig. 11.2

H fra overvannspeilet til senterlinjen i utløpsåpningen en trykkøkning utover fra rotasjonsaksen til utløpspunktet. Denne trykkøkning kan vi beregne ved å stille opp følgende likevektsligning for et element som vist på figuren:

$$\rho ghA + \rho A dr \cdot r \omega^2 - \rho g(h + dh)A = 0.$$

Herav får vi:

$$dh = \frac{r \omega^2}{g} dr. \quad (11.9)$$

Ved integrasjon av denne ligning finner vi trykkøkningen:

$$\Delta H = \int_1^2 dh = \frac{\omega^2}{g} \int_1^2 r dr = \frac{\omega^2}{2g} (r_2^2 - r_1^2) = \frac{u_2^2 - u_1^2}{2g} \quad (11.10)$$

Her er $r_1 = 0$ fordi pkt. 1 er omdreiningsaksen selv, og vi får

$$\Delta H = \frac{u_2^2}{2g}. \quad (11.11)$$

Regner vi også med strømningsstapene gjennom systemet, kan de uttrykkes ved produktet av en tapskoeffisient ζ og relativ hastighetshøyde i utløpet på følgende måte:

$$j = \text{strømningsstrykktap} = \zeta \frac{v_2^2}{2g}.$$

Den resulterende ligning for effektiv fallhøyde H_e blir da:

$$H_e = H_{\text{stat}} + \Delta H - j = H_{\text{stat}} + \frac{u_2^2}{2g} - \zeta \frac{v_2^2}{2g}. \quad (11.12)$$

Setter vi nå opp Bernoullis ligning for pkt. 2, får vi

$$H_e = h_2 + \frac{v_2^2}{2g} = H_{\text{stat}} + \frac{u_2^2}{2g} - \zeta \frac{v_2^2}{2g}. \quad (11.13)$$

Her er $h_2 = 0$, og vi får:

$$v_2 = \sqrt{2gH_e} = \sqrt{\frac{2gH_{\text{stat}} + u_2^2}{1 + \zeta}} \quad (11.14)$$

Vannføringen $Q = v_2 A_2$, hvor $A_2 =$ arealet av utløpsåpningen. Reaksjonskraften i omdreiningsretningen:

$$R_x = \rho Q (c_{1x} - c_{2x}) \quad (11.15)$$

Her er c_{1x} og c_{2x} komponentene av absolutthastighetene c_1 og c_2 i omdreiningsretningen, som vi betegner med indeks x . Med andre ord kan vi også si at c_{1x} og c_{2x} er komponentene av c_1 og c_2 langs tangentene til sirklene som har sentrum i omdreiningsaksen og går gjennom punktene 1 og 2 på kanalen. I vårt tilfelle her er $c_{1x} = 0$ fordi vannet strømmer inn langs rotasjonsaksen. Vi får derfor bare:

$$R_x = -\rho Q c_{2x}. \quad (11.16)$$

Uttrykket for reaksjonskraftens moment er

$$T = \rho Q (r_1 c_{1x} - r_2 c_{2x}). \quad (11.17)$$

Fordi $c_{1x} = 0$ og $r_1 = 0$, er $r_1 c_{1x} = 0$ slik at:

$$T = -\rho Q r_2 c_{2x}. \quad (11.18)$$

Vi vil nå bestemme omdreiningshastigheten u_2 . Buelengden for en vinkel φ i en sirkel med radius r , er $s_b = r\varphi$. Beskrives denne vinkel i løpet av tiden t med jevn bevegelse, blir omdreiningshastigheten:

$$u = r \frac{\varphi}{t} = r\omega.$$

Vi får derfor $u_2 = r_2\omega$.

Ved geometrisk addisjon av u_2 og v_2 slik som vist på fig. 11.2, finner vi absolutthastigheten c_2 og komponenten c_{2x} av denne langs tangenten til sirkelen gjennom punkt 2.

Arbeidet som utføres når røret roterer en vinkel φ , er $W = R_x \cdot s_b$, hvor $R_x =$ reaksjonskraften i omdreiningretningen og veilengden $s_b = r_2\varphi = r_2\omega t$. Altså får vi:

$$W = R_x r_2 \omega t = -\rho Q c_{2x} r_2 \omega t. \quad (11.19)$$

Effekten som overføres til det roterende rør, blir da:

$$P = \frac{W}{t} = -\rho Q c_{2x} r_2 \omega = -\rho Q c_{2x} u_2. \quad (11.20)$$

At vi her får minusfortegn i uttrykket for effekten, betyr ikke at den er negativ; for når vi setter inn størrelsen av hastighetene med fortegn og velger u-retningen positiv, ser vi av fig. 11.2 at c_{2x} er negativ, og at vi således får to minus som hever hverandre, og effekten blir positiv.

Vi har nå funnet et uttrykk for overført effekt til en roterende kanal når vannet løper inn på kanalen i rotasjonssentret hvor både $r_1 = 0$ og $c_{1x} = 0$. Imidlertid er det nå lett å slutte seg til, på grunnlag av ligningen for reaksjonskreftenes moment, hvordan effektlikningen blir når vannet kommer inn på kanalen med en c_x -komponent og innløpet ligger på en viss radius r_1 . Ser vi tilbake på uttrykket vi fant for effekten, $P = -\rho Q c_{2x} \cdot r_2 \cdot \omega$, så er altså overført vrimoment $T = -\rho Q c_{1x} r_2$. Av dette ser vi at

$$P = T \cdot \omega. \quad (11.21)$$

Skriver nå opp igjen det generelle uttrykk for vrimomentet,

$$T = \rho Q (r_1 c_{1x} - r_2 c_{2x}), \quad (11.22)$$

ser vi at ved å multiplisere dette med ω får vi det tilsvarende generelle uttrykk for effekten:

$$P = T\omega = \rho Q (r_1 \omega \cdot c_{1x} - r_2 \omega \cdot c_{2x}) = \underline{\underline{\rho Q (u_1 c_{1x} - u_2 c_{2x})}} \quad (11.23)$$

Regneeksempel

Gitte data: Det roterende rør fig. 11.2, $H_e = 5$ m, $r_2 = 0,5$ m, $A_2 = 0,01$ m² og vinkelen $\alpha = 30^\circ$ mellom v_2 og tangenten til sirkelen i punkt 2. Vinkelhastigheten $\omega = 8$ 1/s.

Beregner: $v_2 = \sqrt{2gH_e} = \sqrt{2 \cdot 9,81 \cdot 5} = 9,9$ m/s.

Vannføring: $Q = v_2 A_2 = 9,9 \cdot 0,01 = 0,099$ m³/s.

Omdr.hastighet: $u_2 = 0,5 \cdot 8 = 4$ m/s.

Abs. hastighetskomponent: $-c_{2x} = c_2 \cos 30^\circ - u = 8,58 - 4 = 4,58$ m/s.

Effekten: $P = -\rho Q u_2 c_{2x} = 1000 \cdot 0,099 \cdot 4 \cdot 4,58 = \underline{1813 \text{ W} = 1,813 \text{ kW}}$

11.3 Sammenstilling av formler

For en sammenfattende oversikt over uttrykksmåtene for reaksjonskrefter, vrimoment og effektoverføring, sammenstilles formlene nedenfor.

Reaksjonskrefter

$$R_x = \rho Q (c_{1x} - c_{2x})$$

$$R_y = \rho Q (c_{1y} - c_{2y})$$

$$R_z = \rho Q (c_{1z} - c_{2z})$$

$$R = \sqrt{R_x^2 + R_y^2 + R_z^2}$$

Vrimoment

$$T = \rho Q (r_1 c_{1x} - r_2 c_{2x})$$

Effekt

$$P = \rho Q (u_1 c_{1x} - u_2 c_{2x})$$

II. Vannkraftmaskiner. Teori

12. INNLEDNING

I de to siste avsnitt i kapittel I så vi på et tilfelle av effektoverføring fra en vannstrøm til en vannfylt vogn i retlinjet bevegelse og ytterligere et tilfelle av effektoverføring til en roterende kanal. Disse to eksemplene gir en forholdsvis enkel innføring i begrepet effektoverføring og dermed grunnlaget for forståelse av vannets virkemåte i en turbin. Dette skal vi bygge videre på i behandlingen av strømmingen i turbinene. Men før vi tar fatt på dette, skal vi betrakte den energi som står til disposisjon i et vannfall, og den andel av denne energi som kan bli utnyttet i vannkraftmaskinene. Videre skal vi se på en historisk oversikt og inndeling av vannkraftmaskinene, samt visse grunntrekk i oppbygging og arrangement av turbinanlegg.

13. ET VANNFALLS EFFEKT

Et vannfall er den vertikale høyde en gitt vannføring faller ved å tilbakelegge strekningen mellom to steder hvor nivået avtar fra det ene sted til det annet. I alminnelighet vil det være vannføringen mellom et øvre og et nedre vannbasseng vi betrakter, og nivåforskjellen mellom vannspeilene i de to basseng kalles fallhøyden, som betegnes med H . Ved å gjennomløpe fallhøyden H meter avgir hvert kilo vann fra overvannsbassenget et arbeid lik gH joule. Dersom vannføringen gjennom fallet er Q m³/s og densiteten ρ kg/m³, blir massen som strømmer ut i undervannsbassenget pr. sek, lik ρQ kg, og arbeidet som denne vannmengde har avgitt, lik ρgQH joule. Dette er altså den arbeidsmengde som avgis i vannfallet pr. sek, dvs. at vannfallets effekt er

$$P = \rho gQH \text{ (W)} \quad (13.1)$$

eller uttrykt i kilowatt:

$$P = \rho g \frac{QH}{1000} \text{ (kW)} \quad (13.2)$$

Når det er et vannfall mellom et øvre og nedre basseng vi betrakter, er vannhastigheten i de respektive bassenger så liten at vi kan se bort fra hastighetshøydene der, slik som vi har gjort ovenfor. Er det derimot en vannstrøm f. eks. i en

elv vi betrakter, kan forholdene være noe annerledes. På fig. 13.1 er som eksempel skissert i profil en vannstrøm langs en kanal med helning. Vi forutsetter at vannføringen er $Q \text{ m}^3/\text{s}$ og betrakter den disponible effekt i de to kanaltverrsnitt

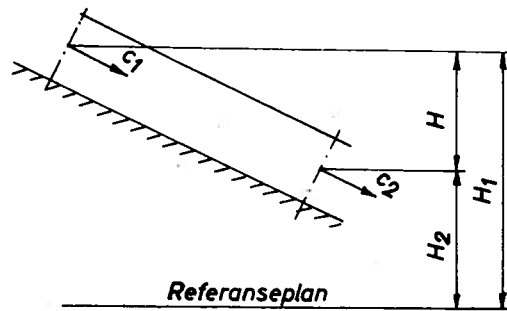


Fig. 13.1

merket 1 og 2, i forhold til det angitte referansenivå. Med de angitte fallhøyder og hastigheter på figuren er den disponible effekt i tverrsnitt 1:

$$P_1 = \rho gQ \left(H_1 + \frac{c_1^2}{2g} \right) \quad (\text{W}) \quad (13.3)$$

og i tverrsnitt 2:

$$P_2 = \rho gQ \left(H_2 + \frac{c_2^2}{2g} \right) \quad (\text{W}) \quad (13.4)$$

Avgitt effekt på kanalstrekningen fra 1 til 2:

$$P = P_1 - P_2 = \rho gQ \left(H + \frac{c_1^2 - c_2^2}{2g} \right) \quad (\text{W}) \quad (13.5)$$

idet $H = H_1 - H_2$. Uttrykt i kilowatt får vi:

$$P = \frac{\rho gQ}{1000} \left(H + \frac{c_1^2 - c_2^2}{2g} \right) \quad (\text{kW}) \quad (13.6)$$

Ved bygging av kraftverk i vannfall er det de effekter vi her har funnet uttrykk for, vi i form av mekanisk energi søker å utvinne på best mulig måte.

14. UTNYTTELSE AV ET VANNFALLS EFFEKT I EN VANNKRAFTMASKIN

Betegnelsen vannkraftmaskin brukes om en maskin som direkte opptar et vannfalls effekt og omsetter denne mer eller mindre fullkomment til effekt på maskinakselen. Denne effektomsetning er altså forbundet med tap som oppstår dels i selve vannkraftmaskinen, dels ved ledning av vannet til maskinen eller ved bortledning fra denne til undervannet.

Som mål for hvor godt vannfallets effekt blir utnyttet, innfører vi begrepet et vannkraftanleggs virkningsgrad eller bare anleggsvirkningsgrad, som betegnes med η_a . Denne uttrykker altså forholdet mellom maskineffekten og vannfallets effekt. Uttrykt i kilowatt blir således maskineffekten:

$$P = \eta_a \rho g \frac{QH}{1000} \quad (\text{kW}) \quad (14.1)$$

Anleggsvirkningsgraden η_a er naturlig nok en variabel størrelse som er avhengig både av utformingen av vannledningene til og fra vannkraftmaskinen og driftsforholdene ved denne.

I vannledningene vil det ofte bli knepet nokså meget inn på tverrsnittene for å få lavest mulige anleggsomkostninger. Men jo mindre tverrsnittene blir, desto mindre blir i alminnelighet η_a . Det samme er tilfelle med økende ledningslengde.

Ved betraktning av selve vannkraftmaskinen ved et gitt anlegg finner man som regel at den blir drevet med mer eller mindre vekslende vannføringer og fallhøyder. Dette skyldes variasjoner i belastningen eller at vannføringen og fallhøyden kan variere med årstiden. Ved belastningsvariasjoner blir vanligvis vannføringen (pådraget) forandret for å gjenopprette ny likevekt mellom effekt og belastning. Vannkraftmaskinen har derfor et organ for regulering av vanntilførselen.

Den tilførte effekt utnyttes imidlertid ikke like godt av vannkraftmaskinen i alle driftstilstander. Det viser seg alltid at det bare er ved en bestemt kombinasjon av vannføring, fallhøyde og omløpstall at utnyttet andel av tilført effekt får sin største verdi. Vi vil derfor innføre begrepet maskinvirkningsgrad som betegnes med

$$\eta = \frac{\text{avgitt akseffekt}}{\text{netto tilført effekt}}$$

hvor netto tilført effekt er vannfallets effekt minus tapene i vannledningen fram til maskinen. I seinere avsnitt blir dette behandlet nærmere. Her vil vi bare skaffe oss en viss oversikt over hvordan maskinvirkningsgraden kan variere under regulering av vannføringen. På fig. 14.1 er virkningsgradskurven for en maskin vist i et diagram hvor virkningsgraden η er avsatt langs ordinataksen og forholdet

$$\kappa = \frac{\text{driftsvannføringen}}{\text{vannføringen ved høyeste virkningsgrad}}$$

langs absisseaksen. Som vi også skal se seinere, defineres forholdstallet κ som pådragsgrad. Av diagrammet framgår at jo mer driftsvannføringen avviker fra vannføringen ved høyeste virkningsgrad, desto lavere blir η . Det samme vil være tilfelle også når fallhøyden H eller omløpstallet n fjerner seg fra de verdier som hører til virkningsgradstoppen.

Et diagram tilsvarende fig. 14.1 er vist på fig. 14.2, hvor virkningsgradskurven for to forskjellige turbintyper er inntegnet. Som vi ser, kan virkningsgraden variere nokså forskjellig avhengig av pådragsgraden ved de enkelte turbintyper.

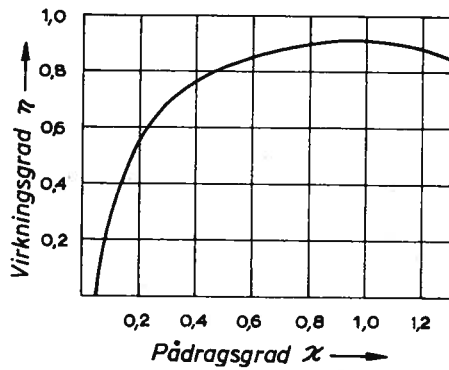


Fig. 14.1

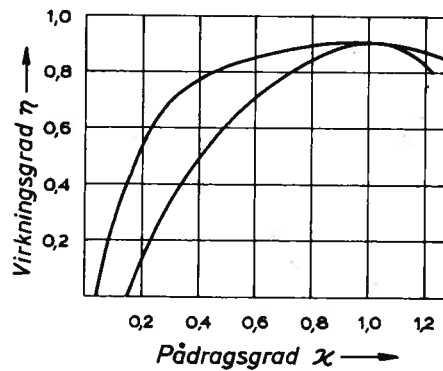


Fig. 14.2

En lignende forskjell kan det også være mellom turbiner av samme type avhengig av konstruksjonsutførelsen.

Ved foreløpig tilnærmet beregning av maskineffekten settes ofte anleggsvirkningsgraden noe lavt, f. eks. $\eta_a = 0,765$ ved full belastning. Med $\rho = 1000 \text{ kg/m}^3$ og denne verdi av η_a blir maskineffekten:

$$P = 7,5 QH \quad (\text{kW}) \quad (14.2)$$

15. HISTORISK OVERSIKT OVER VANNKRAFTMASKINER

15.1 De eldste vannkraftmaskiner

Den eldste og mest primitive maskintype for utnyttelse av vannkraften er vannhjulene. De var i bruk for flere tusen år siden i Kina og Egypt. Den eldste type av vannhjulene er det såkalte underfallshjulet som ble montert med horisontal aksel direkte i elveleiet slik at vannstrømmen kom inn på skovlene på undersiden av løpehjulet. Dette ble således drevet rundt ved hjelp av hastighetsenergien i vannstrømmen. Men det var små effekter som ble oppnådd, fordi både virkningsgraden og den virksomme vannføring var liten.

Seinere ble vannhjul installert i kunstige fall som ble dannet ved anlegg av en ledekanal inn på hjulet. Avhengig av den fallhøyde som kunne oppnås, kom det da også to andre hjul typer i bruk foruten underfallshjulet. Det var de såkalte overfalls- og brystfallshjul. Også disse hadde horisontal aksel. Ved overfallshjulet ble vannet ledet inn på oversiden av hjulet og ved brystfallshjulet i høyde med akselen. Disse hjul ble drevet rundt på grunn av vannets tyngde ved fylling av de skålformede skovlene, og for de best utformede hjul ble oppnådd en virkningsgrad opptil 85% ved fallhøyder på minst 3 meter. Etter at underfallshjulet også ble utstyrt med en tilløpskanal som sluttet nær inntil både på sidene og den ytre periferi av hjulet, ble driften av dette besørget ikke bare av hastighetsenergien i vannstrømmen, men også av vannets tyngde. Derved ble virkningsgraden bedre, men fortsatt dårligere enn for de to andre hjul typer.

Vannhjulene hadde stor utbredelse i Mellom-Europa opp gjennom middelalderen. I Norge var den såkalte kvernkallen ganske utbredt. Løpehjulet i denne hadde skråstilte skovler på et boss festet til en vertikal aksel. Vannet ble ledet rett mot skovlflatene gjennom en bratt renne. Kvernkallen utnyttet derfor bare hastighetsenergien i vannet. Men dette foregikk med store støttap især når skovlene var plane, og virkningsgraden var da gjerne mindre enn 50%.

15.2 Turbiner

Under den industrielle utvikling i det 18. og 19. århundre ble energibehovet etter hvert så stort at vannhjulene ikke lenger kunne skaffe tilstrekkelig kraftforsyning. Nye energikilder som dampkraft kom inn i bildet, men det skjedde også nye ting på vannkraftens område på denne tid. I 1750 oppfant fysikeren J. A. Segner et reaksjonshjul som har fått navn etter ham. Dette utnyttet reaksjonskraften fra en vannstråle og var således en forløper til turbinene. Like etter dette utviklet matematikeren Leonhard Euler turbinteorien, som har sin gyldighet den dag i dag.

Betegnelsen turbin ble først innført i 1824 i en avhandling av en fransk ingeniør ved navn Burdin. Neste skritt i den tekniske utvikling ble gjort da ingeniør Fourneyron konstruerte og i 1827 satte i drift den første virkelige turbin. Denne var revolusjonerende for sin tid, med den uvanlig høye effekt på 20 - 30 kW og en løpehjulsdiameter på bare 0,5 meter.

Før vi går videre i den historiske utvikling, kan det være nyttig å se litt nærmere på vannets virkemåte i en turbin. Vi vil da betrakte fig. 15.1, som viser en turbin delvis oppsnittet i perspektiv. Turbinen står i en kum som fylles opp av det tilstrømmende vann ovenfor det stillestående ledeapparat (Le). Løpehjulet (Lø) er festet til akselen (a) og roterer i den viste pilretning med vinkelhastighet ω . Under bevegelsen gjennom ledeapparat får vannet en ganske sterk avbøyning i samme retning som løpehjulet roterer. I den videre strømning gjennom turbinen blir hastighetsvektoren c_1 ved innløpet på løpehjulet, bøyd av motsatt rotasjonsretningen igjen av løpehjulsskovlene. Derved blir rotasjonskomponenten av hastighetsvektoren c_2 ved avløpet fra løpehjulet meget mindre eller nær lik null. Ved denne avbøyning av vannets hastighetsvektor fra c_1 til c_2 oppstår den reaksjonskraft som driver løpehjulet rundt. Videre synker trykket etter hvert som vannet passerer gjennom løpehjulet.

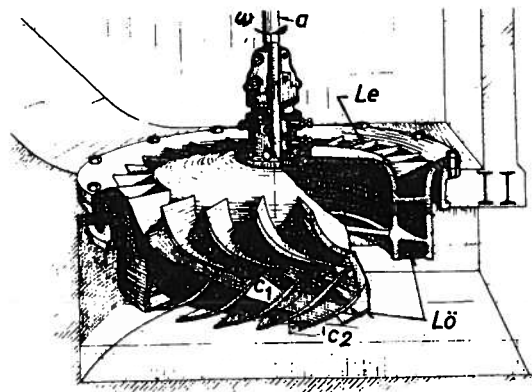


Fig. 15.1

Den turbin Fourneyron konstruerte, var ikke lik den vi nettopp så på i eksemplet ovenfor; vannet strømmet ikke aksielt gjennom turbinen, men radielt utover, slik som vist i et utsnitt gjennom ledeapparatet og løpehjulet i turbinen på fig. 15.2. I samsvar med vannets passasjeretning gjennom turbinen kalles Fourneyrons turbin for radialturbin, og den vi så på fig. 15.1 for aksielturbin.

Omkring år 1840 utførte de to konstruktørene Henschel og Jonval - uavhengig av hverandre - hver sin turbin av aksial type. Jonval var dessuten den første som anvendte sugerør på turbinen for derved å utnytte også fallhøyden fra avløpet på løpehjulet til undervannsspeilet.

I tidsrommet fram til 1850 var det flere konstruktører som gjorde visse forbedringer, men størst betydning fikk det arbeid som den engelske ingeniør Francis utførte da han i 1849 utviklet den turbin som har fått navn etter ham. Denne så ut omtrent slik som Euler hadde forutsett. Fig. 15.3 viser et aksialsnitt gjennom en Francis-turbin. Vannet strømmer her radielt innover gjennom ledeapparatet (Le) mot løpehjulet (Lø) og ut av dette i aksiell retning. Opprinnelig hadde denne turbin faste ledeskovler. I 1870 innførte professor Fink en stor forbedring ved å gjøre ledeskovlene dreibare, slik at vannføringen og dermed effekten kunne reguleres.

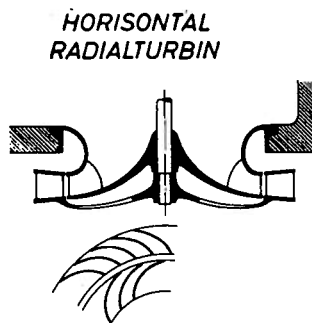


Fig. 15.2

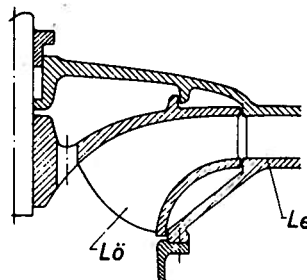


Fig. 15.3

De turbiner vi hittil har sett på, arbeidet under relativt lave fallhøyder sammenlignet med nåtidens utbygginger. Dessuten strømmet vannet med et visst overtrykk inn på løpehjulet gjennom et ledeapparat som omfattet hele omkretsen av dette. En turbinkonstruksjon prinsipielt forskjellig i denne henseende ble utviklet av den amerikanske ingeniør Pelton, som laget sitt første løpehjul i 1890. På fig. 15.4 er vist et Pelton-hjul hvor vi ser at vannet strømmer ut i fri luft fra ledeapparatet (Le) som en stråle inn på løpehjulsskovlene. Disse er skålformede på hver side av en skarp delegg beliggende i et plan vinkelrett på omdreiningssaksen. Når vannstrålen treffer skovlen, fordeles strålen med halvparten til hver side av denne eggen, og på grunn av skålformen i de to skovlhalvdeler blir vannet avbøyd som vist i snitt A-A. Derved overføres den drivende reaksjonskraft fra strålen til løpehjulet.

Det var imidlertid ikke Pelton, men en ingeniør ved navn Dobble som utviklet

ledeapparatet med nålregulering til Pelton-turbinen. Med denne turbin var det utviklet en maskintype som kunne utnytte de største fallhøyder naturen byr på.

På området for lavtrykksturbiner ble det gjort et betydelig framskritt da professor Kaplan konstruerte sin propellerturbin, som ble patentert i 1913. Denne turbin hadde faste propellblad i løpehjulet og ble utviklet for å kunne utnytte de aller laveste fallhøyder. På fig. 15.5 er vist et aksialsnitt gjennom en Kaplan-turbin. Ikke lenge etter at propellerturbinen var utformet, utviklet Kaplan sin turbin videre til å gjøre ikke bare ledeskivene men også løpeskivene dreibare.

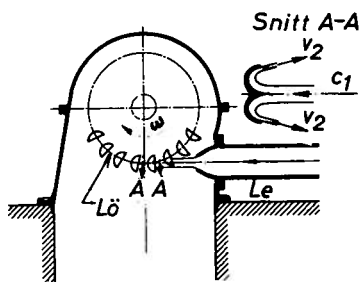


Fig. 15.4

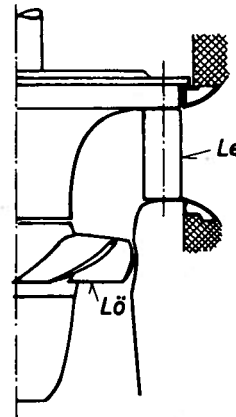


Fig. 15.5

Dette var et meget viktig framskritt med henblikk på en økonomisk regulering.

I den historiske oversikt vi har gjennomgått foran, har vi sett noen av de viktigste trekk i utviklingen av vannkraftmaskinene fram til moderne tid. Resultatene av denne utvikling er at de tre turbintypene Pelton, Francis og Kaplan nå til dags er de eneste som er av betydning. Dette henger også sammen med at de tre turbintyper utfyller hverandre på en fremragende måte. Som en grunnregel kan man si at Pelton-turbinen anvendes ved forholdsvis høye fall og små vannføringer, Kaplan-turbinen ved de laveste fallhøyder og forholdsvis store vannføringer, mens Francis-turbinen dekker det mellomliggende område med en viss overlapping i begge retninger. I kapitlet om turbinkonstruksjoner er det således bare disse tre turbintyper som blir gitt en nærmere detaljert behandling.

16. INNDELING AV TURBINENE ETTER VANNETS VIRKEMÅTE I LØPEHJULET

På grunnlag av vannets virkemåte i et turbinløpehjul kan vi dele inn turbinene i to hovedgrupper. Den ene gruppe er partialturbiner eller fristråleturbiner. I disse strømmer vannet fra ledeapparatet fritt ut i et luftrom før det kommer inn på løpehjulet, hvor det under strømmingen over skivene bare delvis fyller kanalene mellom dem. Pelton-turbinen som vi så et eksempel på i fig. 15.4, er således av en fristråleturbin.

Den andre gruppe er fullturbiner. I disse har vannet et visst trykk når det strømmer inn på løpehjulet, og fyller alle kanalene i dette helt under gjennomløpet. Et eksempel på en fullturbin er aksialturbinen på fig. 15.1. Francis- og Kaplan-turbiner er også fullturbiner.

I en del litteratur om damp- og vannturbiner er fristråleturbiner kalt aksjonsturbiner, og fullturbiner kalt reaksjonsturbiner. Forstavelen aksjon betegner i denne forbindelse at den samlede trykkenergi i turbinvannføringen er omsatt til hastighetsenergi før vannet kommer inn på løpehjulet, og at det derfor hersker likt trykk ved innløpet og avløpet fra dette. Reaksjon derimot betegner at en del av trykkenergien omsettes i selve løpehjulet, og at trykket således er synkende fra innløpet til avløpet av dette. I den videre behandling av turbiner i denne bok vil vi ikke benytte forstavelserne aksjon og reaksjon i benevnelsene, men fortsatt bruke betegnelsene fristråle- eller partialturbiner for den ene gruppe og fullturbiner for den andre, i samsvar med det som er nevnt foran.

Strømningen både gjennom fristråle- og fullturbiner vil bli behandlet nærmere i avsnittet om strømningsforhold og effektoverføring i turbinhjulene.

17. TURBINHJULENES INNBYGGING

Ved lave fallhøyder blir vannet i mange tilfelle ledet til turbinen gjennom en åpen kanal. Turbinen kan da plasseres i en utvidelse av kanalen i en såkalt turbinkum. Fra denne kummen strømmer vannet direkte inn i ledeapparatet på turbinen. Veggene i kummen føres som oftest opp over det fri overvannsspeil, og turbinen benevnes turbin i åpen kum. Et eksempel på turbin i åpen kum så vi på fig. 15.1. Ytterligere et eksempel er vist på fig. 17.1. Det forekommer også tilfelle hvor vannet føres gjennom et rør eller en lukket renne til en turbinkum. For øvrig fører ikke dette til nevneverdig forandring i turbinens konstruksjon eller arrangement.

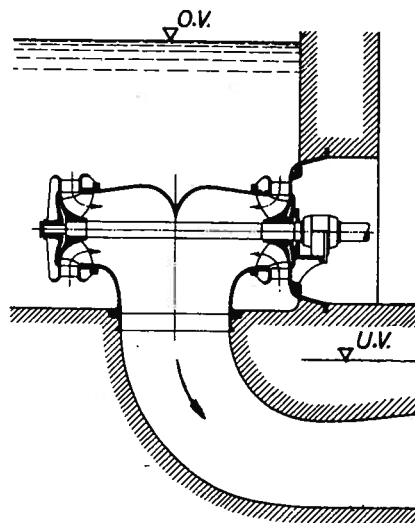


Fig. 17.1

Ved høyere fall ledes vannet gjennom rør til turbinen. Hvis vannføringen er så stor at det anvendes fullturbin, blir den plassert i lukket beholder eller tromme, hvor vannet står under trykk, og den benevnes trommeturbin. Et eksempel på dette er vist på fig. 17.2. Ved radialturbiner med utvendig pådrag bygges gjerne trommen spiralformet utenom ledehjulet, og turbinen benevnes da spiralturbin, fig. 17.3.

Ved høyere fall med forholdsvis små vannføringer hvor partialturbinen kommer til anvendelse, ledes vannet direkte fra turbinrøret til strålemunnstykkene. Herfra strømmer vannet fritt ut og inn på løpehjulet, som løper i luft dekket av en kapsel.

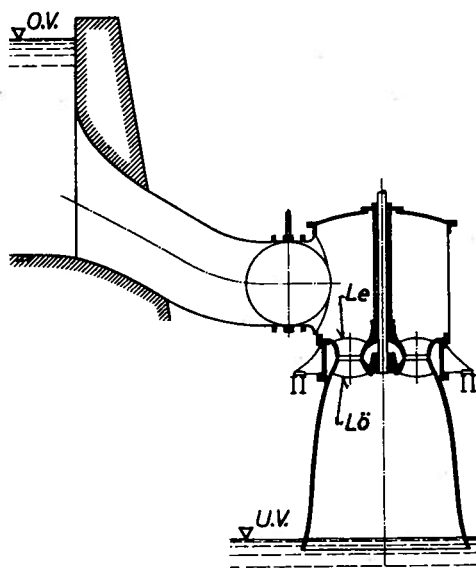


Fig. 17.2

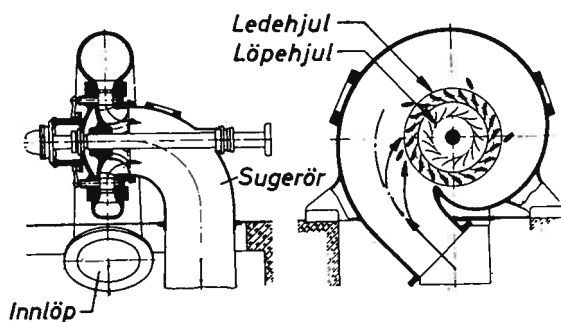


Fig. 17.3

18. UTNYTTELSE AV FALLHØYDEN VED PARTIAL- OG FULLTURBINER

Høydeforskjellen mellom overvanns- og undervannsspeilet i et vannfall kan ikke utnyttes like godt ved partial- og fullturbiner.

Ved partialturbinene må løpehjulet rotere fritt i luft. Derfor må turbinen anbringes i en viss høyde over undervannet slik at dette ikke kan virke forstyrrende på løpehjulet. Dessuten må det være så stor lufttilgang til løpehjulet at det ikke kan dannes vakuum med påfølgende heving av undervannsspeilet. Mellom avløpet fra løpehjulet og undervannsspeilet må det derfor bli en viss høyde som ikke kan utnyttes.

I motsetning til partialturbinene kan en fullturbin like gjerne plasseres under som over undervannsspeilet. Ved dykket turbin vil løpehjulet i sin helhet rotere i vann, mens det - avhengig av innbyggingsmåten - eventuelt kan få luft - istedenfor vannfriksjon på de ytre flater ved plassering av turbinen over undervannet.

I tilfelle turbinen dykkes, er det innlysende at hele fallhøyden blir utnyttet. Men hele fallhøyden kan også utnyttes om turbinen plasseres over undervannet, dersom den utstyres med et lufttett rør som forbindes med turbinens avløpsside og føres ned i undervannet. Vannstrømmen fra løpehjulsavløpet vil selv rive luften med seg ut av røret og derved opparbeide undertrykk eller sug så stort at hele fallhøyden blir utnyttet. Røret kalles derfor sugerør. Som vi skal se seinere under avsnittet om tillatt sugehøyde, må ikke sugehøyden være så stor at trykket blir så lavt at vannet fordamper (koker).

Sugerør kan også anvendes på partialturbiner, men det må da under drift tilføres en nøyaktig regulert luftmengde slik at vannspeilet holder seg i passende avstand fra løpehjulet.

19. EFFEKTIV FALLHØYDE

Med effektiv fallhøyde for en turbin menes den høyde i m som leverer den energimengde i joule pr. kg vann, som står til rådighet for turbinen. Denne høyde betegnes med H_e og defineres som høydendifferansen mellom overvanns- og undervannsspeilet ved sugerøret minus tapene i vannledningen fra overvannet fram til et ledningstverrsnitt like foran turbinen. Dette er vist på fig. 19.1. Som angitt på figuren, er dette det samme som summen av hastighetshøyden $c^2/2g$ og piezometerhøyden h_p i det nevnte ledningstverrsnitt når piezometerhøyden måles over undervannsspeilet ved sugerøret. (Piezometerhøyde = hydraulisk trykkhøyde i et punkt + punktets høyde over undervannsspeilet.) Som vi ser, blir tapene i turbintrommen og sugerøret regnet sammen med turbintapene. Grunnen til dette er at disse deler konstrueres i forbindelse med turbinen.

Ved turbiner i åpen kum utstyrt med sugerør blir effektiv fallhøyde regnet direkte lik høydendifferansen mellom overvanns- og undervannsspeil fordi tilløps-

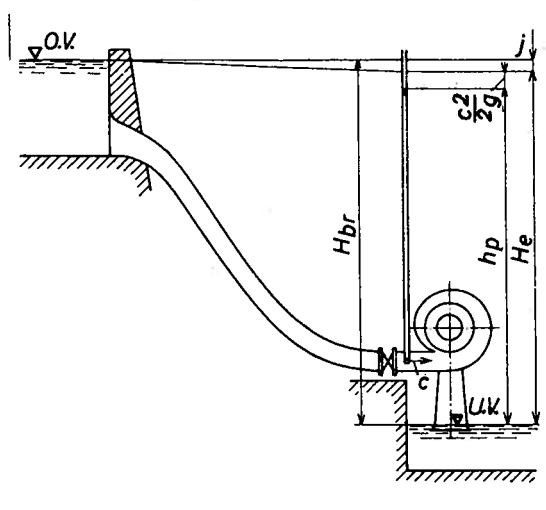


Fig. 19.1

hastigheten utgjør en ubetydelig hastighetshøyde, som dessuten utnyttes dårlig av turbinen.

Ved turbiner uten sugerør og med løpehjulet roterende i luft blir effektiv fallhøyde H_e å regne lik høydedifferansen mellom overvannsspeilet og midlere utløpspunkt fra løpehjulet minus de ovenfor angitte ledningstap fram til turbinen. For øvrig kan også i dette tilfelle H_e bestemmes ved summen av hastighetshøyden og piezometerhøyden i et tverrsnitt like foran turbinen, men piezometerhøyden måles da fra midlere utløpspunkt i løpehjulet.

Den effekt en turbin disponerer ved en effektiv fallhøyde H_e , vannføring Q m³/s og densitet ρ kg/m³, blir:

$$P = \rho g Q H_e \text{ (W)}$$

eller

$$P = \rho g \frac{Q H_e}{1000} \text{ (kW)}$$

Denne effekt kalles gjerne for natureffekten.

20. ARRANGEMENT AV ET TURBINANLEGG

Vannet som driver en turbin, blir tilført fra en elv eller et vannløp gjennom et inntak og videre derfra gjennom en vannledning til turbinen. Fra turbinen ledes vannet gjennom en såkalt undervannskanal til et nedenforliggende elveløp.

I den følgende oversikt skal vi i korthet bare se på de viktigste detaljer i vanlige arrangement av turbinanlegg. Et eksempel på arrangement er skissert på fig. 20.1.

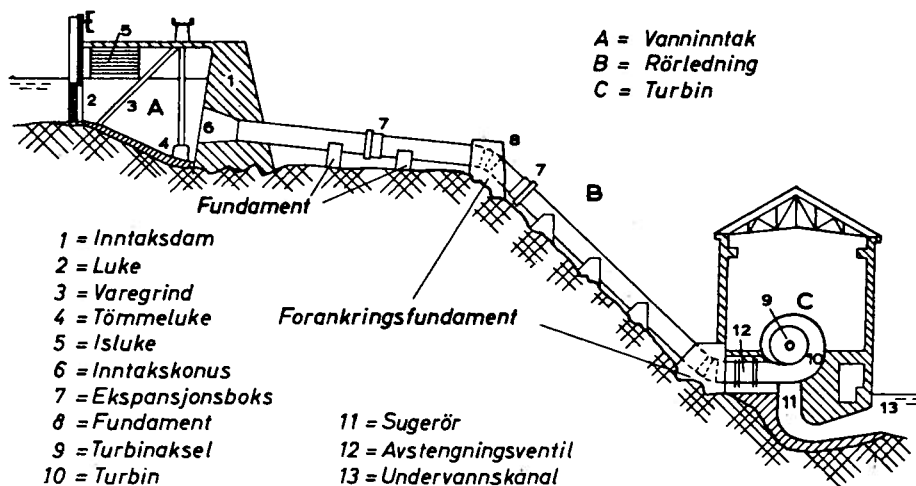


Fig. 20.1

VANNINNTAKET

Varegrind

utføres som regel i forbindelse med en oppstuvningsdam i elveløpet.

Vanninntaket er utstyrt med en flattjerns rist som hindrer større forurensninger i elva fra å komme inn i turbinen.

Luker.

Vanninntaket er forsynt med én eller flere luker (inntaksluker) for avstengning av vannet og tømning av turbinanlegget. For øvrig finnes en tømmeluke til fjerning av lekkasjevannet gjennom den lukkede hovedluke, samt - alt etter forholdene - særskilte spyleluker, isluker etc.

VANNLEDNINGEN

Åpne kanaler

fra inntaket til turbinen utføres som åpen kanal, tunnel, rørledning eller trykksjakt eller en kombinasjon av disse. er som regel gravd i jord, sprengt i fjell eller bygd som renne av tre eller betong.

Tunneler

er sprengt i fjell og er i alminnelighet ikke utført unntatt på steder hvor fjellet er av spesielt dårlig kvalitet. Tunneler kan ofte være utsatt for høye vanntrykk (gjerne opp til 200 m VS).

Rørledninger

er som oftest sveiset av stålplate, sjeldnere utført av støpejern, tre eller betong.

Fundamenter

Rørforankring

Røret legges opp på fundamenter gjerne støpt av betong. I visse punkter, knekkpunktene, må røret forankres mot forskyvning på grunn av sin tyngde, vannets trykk og de krefter som fremkalles ved temperaturforandring.

Ekspansjonsbokser

anbringes som regel i lengre rørledninger for å oppta de lengdeforandringer som temperaturkreftene fremkaller. er sprengt i fjell, vanligvis med en helning 35° - 45° og utføres med rør sveiset av stålplate. Mellom rør og fjell brukes et mellomrom på 15 - 20 cm som fylles med beste sort betong.

Trykksjakter

Fordelingsbasseng

Ved svært lange tilførselsledninger fram til turbinene vil det uten spesielle foranstaltninger oppstå store trykksvingninger under normal regulering av turbinvannføringen. For å bøte på dette anbringes det et fordelingsbasseng, som vanligvis er en vertikal sjakt nedentil forbundet med tilførselsledningen og oventil med vannspeilet mot fri luft. Fordelingsbasseng plasseres så nær turbinen som mulig. I praksis er det øverst i rørledningen, fordi vannspeilet i fordelingsbassenget må kunne komme

<u>Rørbruddventil</u>	høyere enn i inntaksbassenget. anbringes i rørledningen like nedenfor fordelingsbassenget. Den skal lukke automatisk når vannhastigheten kommer over en bestemt størrelse ved f. eks. rørbrudd.
TURBINEN	
<u>Ledeapparatet,</u>	Av turbinens deler nevnes her bare de viktigste hoveddeler.
<u>løpehjulet,</u>	som vanligvis er regulerbart, gir vannstrømmen den hastighet og retning som passer til å føre den inn på hvor vannføringens effekt omsettes i mekanisk effekt og herfra overføres til
<u>turbinakselen,</u>	som løpehjulet er festet til. Akselen styres i
<u>halslagre</u>	og et
<u>brystlager,</u>	som opptar den kraft som kommer på løpehjulet i aksial retning på grunn av vannets trykk og reaksjon, og ved vertikal aksel også tyngden av de roterende deler.
<u>Turbintrommen</u>	fører vannet fra turbinrøret inn til ledeapparatet på fullturbinen og kan danne understøttelse for dennes lagre.
<u>Sugerøret</u>	leder vannet fra løpehjulet til undervannskanalen.
AVSTENGNINGSORGAN FOR TURBINEN	Foran turbinen plasseres et avstengningsorgan, som kan være en luke, trottlev ventil, sluseventil etc. Ved dykkede turbiner plasseres et avstengningsorgan - oftest luke - også i utløpet fra sugerøret.

21. STRØMNINGSFORHOLD OG EFFEKTOVERFØRING I TURBINHJULENE

21.1 Partialturbiner

På fig. 21.1 er vist et utsnitt av et Pelton-løpehjul hvor vannstrålen ut av munnstykket i ledeapparatet kommer inn på løpehjulskovlene, som er plassert med samme innbyrdes avstand rundt hele omkretsen av hjulskiven. Nederst til venstre på figuren er tegnet en skovl sett inn mot denne i strålens retning, dessuten er tverrsnittene av innløpende og utløpende stråler inntegnet. Til høyre nederst på figuren er tegnet snitt gjennom to skovler etter hverandre med snitt lagt som vist ved snittlinje A-A. I dette snitt er vist hvordan innløpende stråle deles av skovleggen og avbøyes av skovlen så meget at avløpsstrålene så vidt går klar forbi skovlen som ligger bakenfor, sett i rotasjonsretningen.

Vannhastigheten ut av ledeapparatet kan vi lett finne av Bernoullis ligning når vi kjenner effektiv fallhøyde H_e . I utløpet av munnstykket er hydraulisk trykk $h = 0$. Utløpshastigheten, som altså er absolutthastighet, skulle derfor bli:

$$c_1 = \sqrt{2gH_e} \quad (21.1)$$

Imidlertid oppstår det friksjonstap også i munnstykket, slik at c_1 i virkeligheten ikke blir så stor som ligningen uttrykker. Dette pleier man å korrigere ved en friksjonskoeffisient φ slik at vi kan sette:

$$c_1 = \varphi \sqrt{2gH_e} \tag{21.2}$$

En rimelig verdi av friksjonskoeffisienten kan være $\varphi = 0,97$.

Løpehjulet kan vi anta roterer med konstant vinkelhastighet ω .

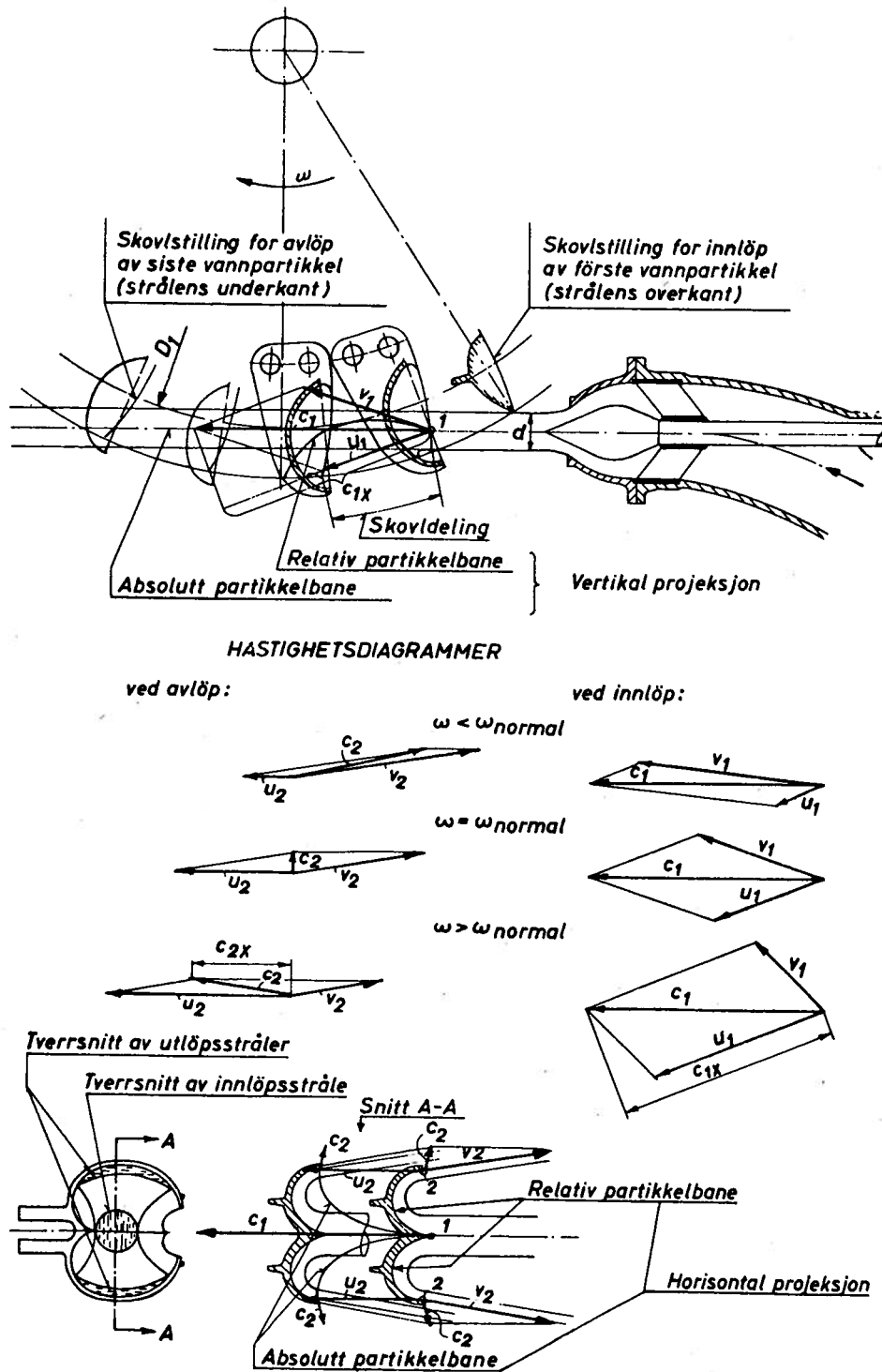


Fig. 21.1

Vi vil nå betrakte bare én vannpartikkel, f. eks. den som befinner seg i strå-
lens midtlinje og er i ferd med å løpe inn på en skovl angitt ved punkt 1 på fig.
21.1. Denne skovlen er dessuten tegnet i en posisjon som svarer akkurat til det
øyeblikk skovlen opptar det fulle stråletverrsnitt. Vannpartikkelens absolutthastig-
het c_1 i strålens retning kjenner vi fra vår ligning ovenfor. Videre kjenner vi løpe-
hjulets omdreiningshastighet $u_1 = r_1 \cdot \omega$ svarende til radien r_1 i punkt 1. Denne
hastighet er rettet langs tangenten til løpehjulsirkelen gjennom punktet.

Fordi vi nå kjenner både vannpartikkelens absolutthastighet og løpehjulets om-
dreiningshastighet i pkt. 1, kan vi også finne partikkelens hastighet i forhold til
skovlen, altså relativhastigheten v_1 . Vi har tidligere i avsn. 11 sett at absolutt-
hastigheten c er den geometriske sum av omdreiningshastigheten u og relativhas-
tigheten v , eller med andre ord at c er resultanten av u og v . Vi vet derfor at når
vi tegner opp alle tre hastighetsvektorene i punkt 1, så er c_1 diagonalen fra punk-
tet i parallelogrammet med sidene u_1 og v_1 . På fig. 21.1 er dette parallelogram
inntegnet, og vi kaller det for vannpartikkelens hastighetsdiagram ved innløpet på
skovlen.

Etter at vannpartikkelen er kommet inn på skovlen, blir dens bevegelsesretning
i forhold til denne avbøyd, etter hvert nesten til motsatt innløpsretning når den
igjen forlater skovlen i punkt 2, slik som vist i snitt A-A nederst til høyre på fi-
guren. Under avbøyningen i skovlen avgir partikkelen sin reaksjonsvirkning til
denne svarende til forandringen av den relative hastighetsvektor fra v_1 til v_2 . Stør-
relsen av v_2 er avhengig av strømningstapene over skovlen. Disse kan man sette
lik $\zeta_2 v_2^2 / 2g$, hvor den greske bokstav ζ (uttales seta) er tapskoeffisient. En ri-
melig verdi for $\zeta_2 = 0,06$. Sammenhengen mellom v_1 og v_2 finner man ifølge
Bernollis ligning:

$$h_1 + \frac{v_1^2}{2g} = h_2 + \frac{v_2^2}{2g} + \zeta_2 \frac{v_2^2}{2g} \quad (21.3)$$

Her er $h_1 = h_2$, og vi får:

$$(1 + \zeta_2) \frac{v_2^2}{2g} = \frac{v_1^2}{2g} \quad (21.4)$$

og

$$v_2 = \frac{v_1}{\sqrt{1 + \zeta_2}} \quad (21.5)$$

Av dette ser vi at størrelsen av v_2 praktisk talt er den samme som v_1 . Reak-
sjonsvirkningen på skovlen skyldes derfor i det store og hele bare forandringen
av den relative hastighets retning. Størst ville denne virkning bli ved en avbøy-
ning på 180° . Men avbøyningen må selvsagt ikke gjøres større enn at partikkelen
etter at den har forlatt skovlen, løper fritt forbi skovlen bakenfor.

Vi vil nå finne vannpartikkelens hastighetsdiagram ved avløpskanten på skovlen i punkt 2, se fig. 21.1 snitt A-A. Relativ hastighet v_2 har vi sett er nær lik v_1 i størrelse og har en retning som vist på figuren. Omdreiningshastigheten u_2 vil vi sette er den samme som u_1 fordi vi kan regne med at vannpartikkelen løper inn og ut på samme diameter. Vi tegner derfor hastighetsvektorene u_2 og v_2 i punkt 2 og finner absolutthastigheten c_2 ved utløp lik diagonalen fra punkt 2 i parallelogrammet med u_2 og v_2 som sider. Da ser vi at c_2 blir meget mindre enn c_1 . Dette har vi også til hensikt å oppnå, for som vi skal se seinere, er $c_2^2/2g$ direkte mål for avløpstapet $c^2/2$ i J/kg vann.

Fra det øyeblikk vannpartikkelen kommer inn på skovlen i punkt 1 til den forlater denne i punkt 2, går det en viss tid, og løpehjulet roterer tilsvarende en viss vinkel. Hvis vi nå tegnet samsvarende stillinger eller posisjoner av skovlen og vannpartikkelen på denne etter hvert som partikkelen vandret over skovlen, ville vi finne partikkelens absolutte bane slik som angitt på fig. 21.1 snitt A-A. Den absolutte hastighetsvektor er tangent til denne banekurve overalt langs denne.

Vi har nå betraktet en enkelt vannpartikkels vandring over en skovl. Alle de andre vannpartiklene som strålen består av, vil løpe over skovlen på tilsvarende måte som den partikkel vi betraktet. Imidlertid vil partiklene gjennomløpe forskjellige baner; men selv om de gjør det, så regner vi i praksis med en reaksjonsvirkning som vil gi samme vriment til løpehjulsakselen fra alle vannpartiklene i ethvert stråletverrsnitt.

Ser vi litt nærmere på strålen og skovlen mens løpehjulet roterer, vil vi se at en skovl som nettopp griper inn i strålen, etter hvert opptar mer og mer av stråletverrsnittet inntil den kutter hele strålen. Men umiddelbart etter at en skovl opptar fullt stråletverrsnitt, griper den bakenforliggende skovl inn i strålen og skjærer igjen bort større og større del av stråletverrsnittet. En skovl tilbakelegger således en veilengde som angitt på figuren i tidsrommet mellom innløpet av første og siste vannpartikkel.

Avbøyningen av strålen ser vi kan gjøres større når skovldelingen er stor enn når den er liten. Derfor gjøres skovldelingen så stor som mulig, men den må ikke gjøres større enn at alle vannpartikler i strålen kommer til virkning på skovlene.

Vi har nå skaffet oss tilstrekkelig innsikt i strømmingen over skovlene til at vi kan finne den overførte effekt. Som nevnt foran, kan vi regne med å få overført samme vriment til løpehjulet fra alle vannpartiklene i strålen. Vi kan derfor gå ut fra hastighetsdiagrammene ved henholdsvis innløp og avløp fra skovlen for en av vannpartiklene og regne med disse hastighetsdiagrammer for alle partikler. Det alminnelige uttrykk for overført effekt har vi funnet tidligere i avsnitt 11:

$$P = \rho Q (u_1 \cdot c_{1x} - u_2 \cdot c_{2x}) \quad (21.6)$$

hvor:

Q = strålens vannføring

u_1 = løpehjulets omdreiningshastighet ved vannstrålens innløp på skovlen

u_2 = løpehjulets omdreiningshastighet ved vannstrålens utløp på skovlen

c_{1x} = komponenten av absolutthastighet c_1 langs retningen av u_1

c_{2x} = komponenten av absolutthastighet c_2 langs retningen av u_2

Vi har før sett at vi kan sette størrelsen av $u_1 = u_2$ for Pelton-turbinen. Dessuten setter vi disse lik omdreiningshastigheten svarende til den løpehjulsdiameter som strålens midtlinje tangerer. Effektligningen med disse størrelser innsatt blir da:

$$P = \rho Q u_1 (c_{1x} - c_{2x}), \quad (21.7)$$

og vi vil nå drøfte litt av betydningen av forskjellige størrelser i ligningen. Vi vet da at absolutthastigheten c_1 er konstant, og dermed er c_{1x} konstant. Videre vil vi tenke oss Q holdt konstant, mens vinkelhastigheten ω varieres. Omdreiningshastigheten $u_1 = r_1 \cdot \omega$. Ser vi nå igjen på hastighetsdiagrammene fig. 21.1, finner vi at c_{2x} vil variere når $u_2 = u_1$ varieres. Når $u_1 = 0$, dvs. at løpehjulet står i ro, ser vi at effekten $P = 0$ og $c_{2x} \approx -c_{1x}$. Settes løpehjulet i rotasjon, vil vi se at c_{2x} vil avta i størrelse og nærme seg null når u_1 økes henimot $c_1/2$. Samtidig ser vi at effekten P vil øke når u_1 vokser fra null. Lar vi u_1 øke videre henimot c_{1x} , vil c_{2x} også øke og nærme seg c_{1x} , slik at $(c_{1x} - c_{2x})$ går mot null. Da vil igjen effekten nærme seg null. Dette vil være tilfelle ved rusning av turbinen. Ved hvilken størrelse av omdreiningshastigheten u_1 vil så effekten bli størst? En nærmere undersøkelse viser at effekten P har sin største verdi når c_{2x} er meget nær null og altså u_1 omtrent lik $c_1/2$.

Leddene $u_1 \cdot c_{1x}$ og $u_2 \cdot c_{2x}$ i effektligningen blir gjerne kalt arbeidsproduktene ved henholdsvis innløp og avløp fra løpehjulet. Når man vil oppnå størst mulig effekt på turbinen ved en bestemt vannføring, må altså turbinen drives med en slik vinkelhastighet at differansen mellom disse arbeidsproduktene blir størst mulig.

Vi har nå sett på strømmingen i Pelton-turbinen. Strømmingen i andre partialturbiner foregår på tilsvarende måte. På fig. 21.2 er vist et aksialsnitt og snitt gjennom skovlene av en annen type partialturbiner. Hastighetsdiagrammer er tegnet både ved innløp og utløp av løpehjulet.

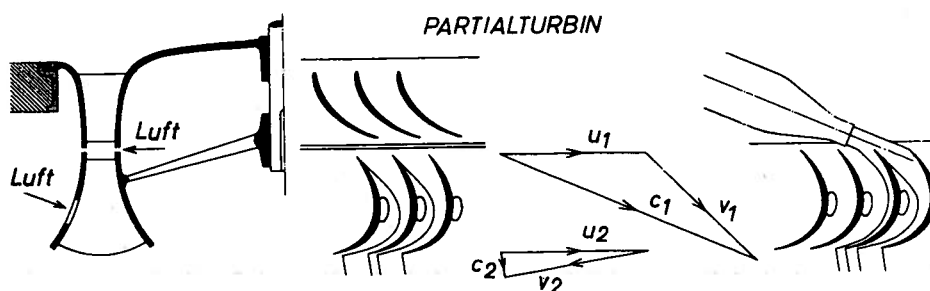


Fig. 21.2

21.2 Fullturbiner

Vi har tidligere på fig. 15.1 sett på en fullturbin av aksialtype. Nå vil vi se nærmere på strømmingen gjennom denne. På fig. 21.3 er tegnet et aksialsnitt gjennom turbinhjulene. Dette er fremstilt ved at det er tegnet snitt gjennom skovlkransene og begrensningslinjene for det omdreiningslegeme som en skovl beskriver ved å dreies om turbinaksen. Til høyre for aksialsnittet er tegnet et sylinderensnitt gjennom skovlene både i ledeapparatet (Le) og løpehjulet (Lø). Sylinderensnittet er lagt langs den strekpunkterte linjen M, vist i aksialsnittet. Lede- og løpehjulets kanaler dannes altså av skovlkransene og skovler mellom disse, stilt etter hverandre i samme avstand og på samme måte rundt omkretsen.

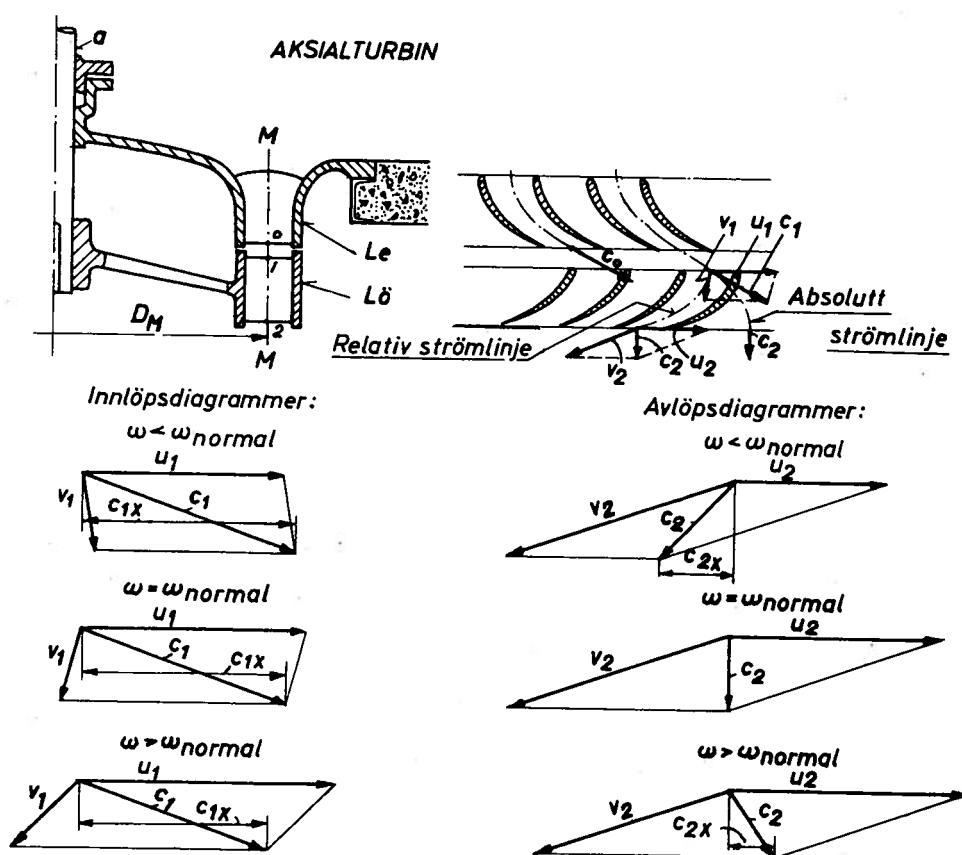


Fig. 21.3

Turbinen står i en kum hvor nivået av det tilstrømmende vann har innstilt seg på en viss høyde ovenfor ledeapparatet. Løpehjulet som er festet til akselen a, antas å rotere med en viss vinkelhastighet ω , og vannet fyller alle løpehjuls-kanaler helt.

På samme måte som i partialturbinen vil vi også her betrakte bevegelsen av en vannpartikkel gjennom turbinen. Vi starter da med en vannpartikkel ved innløpet på ledeapparatet langs midtlinje M i aksialsnittet, se fig. 21.3. Det forutsettes videre at vannpartikkelen vil bevege seg gjennom turbinen i omdreinings-

flaten gjennom M. Betrakter vi nå bevegelsen i snittet gjennom skovlene, vil vi se at den foregår tilnærmet i aksiell retning ved innløp. Gjennom ledeapparatet beveger vannpartikkelen seg langs en bane som vist på figuren. Ledeskovlene er altså formet slik at vannpartikkelens bevegelse blir bøyd av fra aksiell retning ved innløp til en hastighet med ganske stor komponent i løpehjulets omdreiningsretning ved utløp av ledeapparatet. Det punkt som svarer til ledeapparatets avløpskant i partikkelens bane, angis med indeks null slik at vi for partikkelhastighetens skriver c_0 . Retningen av c_0 regner vi faller sammen med retningen av skovlene ved avløpet fra ledeapparatet.

Når vannpartikkelen beveger seg gjennom rommet mellom ledeapparatet og løpehjulet, vil den hele tiden beholde den retning den hadde fått da den forlot ledeapparatet. Den absolutte hastighet som vi vil betegne med c_1 ved innløpet på løpehjulet, blir derfor lik c_0 . Løpehjulets omdreiningshastighet svarende til midtlinje M finner vi av $u_1 = r_1 \cdot \omega$, hvor r_1 er radien i løpehjulet ut til midtlinje M.

Vi har nå funnet både absolutthastighet c_1 og omdreiningshastighet u_1 . Det står således igjen å finne hvilken hastighet vannpartikkelen har i forhold til det roterende løpehjul, altså relativ hastighet v_1 . Da husker vi at absolutthastigheten c_1 er resultatanten av omdreiningshastigheten u_1 og relativhastigheten v_1 . Geometrisk finner vi dette ved å tegne hastighetsvektorene c_1 og u_1 i punkt 1 fig. 21.3 og lar c_1 være diagonalen i parallellogrammet med u_1 som den ene side; den annen side må da være v_1 . Hastighetsvektorene c_1 , u_1 og v_1 danner vannpartikkelens hastighetsdiagram ved innløpet på løpehjulet.

Under gjennomløpet av skovlkanalen i løpehjulet blir vannpartikkelens bevegelsesretning avbøyd slik som vist på figuren. Ved denne avbøyning overføres en reaksjonskraft til skovlen i omdreiningsretningen. Denne kraft virker altså drivende på hjulet.

Det punkt som svarer til løpehjulskovlens avløpskant i vannpartikkelens relative bane, betegnes med indeks 2. Her har den relative hastighetsvektor v_2 fått en ganske stor komponent motsatt løpehjulets omdreiningsretning. Størrelsen av v_2 finnes ved hjelp av kontinuitetsligningen, idet

$$v_2 f_2 = v_1 f_1 \quad (21.8)$$

hvor f_1 og f_2 er tverrsnittene av løpehjulskanalen målt vinkelrett på relativhastigheten ved henholdsvis innløp og avløp. Retningen av v_2 er den samme som avløpsretningen av løpehjulskovlene. Omdreiningshastigheten $u_2 = u_1$. Vi kan således finne hastighetsdiagrammet ved utløp ved å tegne parallellogrammet med u_2 og v_2 som sider gående ut fra punkt 2 og deretter diagonalen som er resultatanten c_2 , tegnet ut fra samme punkt.

Vannpartikkelen som tilbakelegger strekningen fra punkt 1 til punkt 2 i løpehjulskanalen, bruker en viss tid på denne bevegelsen, og løpehjulet roterer samtidig en viss vinkel. Ved å tegne opp samsvarende stillinger av løpehjulskanalen i om-

dreiningsretningen og partikkelens posisjon i kanalen for flere mellomtider i nevnte tidsrom, kan vi finne vannpartikkelens absolutte bane. Denne er også inntegnet i skovlsnittet på fig. 21.3. Det skal igjen nevnes at den absolutte hastighetsvektor er tangent til vannpartikkelens absolutte bane overalt langs denne.

Vi har nå betraktet en enkelt vannpartikkels bevegelse gjennom turbinen både absolutt og relativt. På tilsvarende måte vil alle partikler i vannstrømmen bevege seg, og vi regner med en reaksjonsvirkning som overfører samme vrिमoment til løpehjulet fra alle vannpartiklene.

Ved å velge en passende omdreiningshastighet på løpehjulet og en tilsvarende heldig utforming av skovlene vil vi se at vi kan oppnå at vannets relative hastighet ved innløp v_1 blir parallell med skovlretningen, og at vannets absolutte avløpshastighet c_2 blir liten. Som nevnt under partialturbiner, er $c_2^2/2$ avløpsenergien i J/kg vann, og denne går på det nærmeste tapt.

Avløpshastigheten c_2 ser vi blir liten når løpehjulskovlene formes slik at vannstrømmen avbøyes til en relativ avløpsretning nær motsatt hjulets omdreiningretning. For at de hydrauliske motstander under gjennomløpet skal bli minst mulig, må skovlkanalene både i lede- og løpehjulet være formet med så slake krumninger at vannstrømmen får en forholdsvis jevn og ikke noe sted altfor rask avbøyning. Hvis retningen av v_1 krysser retningen av skovlen ved innløp - noe som inntreffer ved forandring av omløpstallet, eller også ved forandring av ledeskovlstillingen på turbiner med dreibare ledeskovler - blir retningen av v_1 avbøyd av skovlen til den igjen svarer til skovlretningen. Ved den støttaktige retningsforandring som derved foregår, oppstår et tap, støttap, som i ugunstige driftstilstander kan senke turbinens virkningsgrad ganske sterkt.

Effekten som overføres til løpehjulet fra det gjennomstrømmende vann, finner vi av effektlikningen (21.6):

$$P = Q(u_1 \cdot c_{1x} - u_2 \cdot c_{2x}).$$

Ved aksialturbinen er på samme måte som vi regnet ved Pelton-turbinen, omdreiningshastigheten $u_2 = u_1$. Effektlikningen kan derfor uttrykkes:

$$P = Q u_1 (c_{1x} - c_{2x}) \quad (21.9)$$

Drøftingen av denne likningen kan vi gjennomføre på samme måte som det ble gjort under gjennomgåelsen av Pelton-turbinen. Men man skal merke seg den forskjell at når effekten er i nærheten av sin største verdi, er u_1 og c_{1x} omtrent like store - i motsetning til ved Pelton-turbinen (eller partialturbinene), hvor u_1 er ca. halvparten av c_{1x} . Størst effekt på turbinen ved det gunstigste pådrag regner vi med å få når altså u_1 har en slik størrelse at relativhastigheten v_1 er parallell med skovlretningen ved innløp og samtidig $c_{2x} = 0$ eller meget nær null.

Vi har hittil betraktet strømmingen gjennom en fullturbin av aksialtypen. Det finnes en rekke andre typer av fullturbiner som vi nå vil betrakte noen eksempler

på for å bli kjent med de forskjellige retninger som vannet kan strømme igjennom turbinhjulene på i forhold til omdreiningssaksen. På fig. 21.4 er vist et aksialsnitt gjennom en radialturbin, og et radialsnitt gjennom skovlene. Ledeapparatet er angitt ved (Le) og løpehjulet ved (Lø). Samme angivelse er brukt også på de følgende eksempler vi skal se på. I radialturbinen fig. 21.4 ligger ledeapparatet ytterst, og vannet strømmer altså i retning innover mot akselen. Vi sier da at turbinen har utvendig pådrag. Alle vannpartikler som kommer inn på ledeapparatet i samme sirkel,

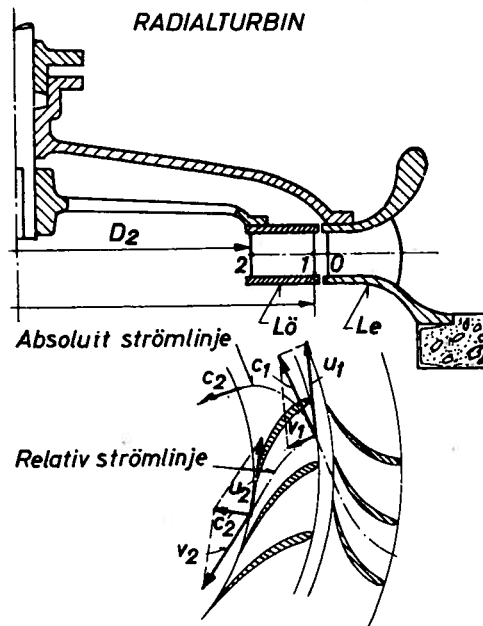


Fig. 21.4

regner vi med beveger seg gjennom turbinen i samme omdreiningssplate. Hastighetsdiagrammene er inntegnet for en vannpartikkel ved den driftstilstand som gir støtfritt innløp, og en avløpshastighet c_2 med komponent $c_{2x} = 0$. Partikkelens relative og absolutte bane er inntegnet. Uttrykket for overført effekt blir som før også for denne turbin:

$$P = \rho Q (u_1 \cdot c_{1x} - u_2 \cdot c_{2x}),$$

idet vi regner med samme vrilmoment fra alle vannpartikler. Til forskjell fra aksialturbinen er u_2 mindre enn u_1 .

På fig. 15.2 ble vist en radialturbin hvor ledeapparatet ligger innenfor løpehjulet, og hvor vannet strømmer utover fra akselen. Turbinen har det vi kaller innvendig pådrag. En mellomting mellom aksial- og radialturbinene er konusturbinene, hvor vannet strømmer på skrå i forhold til akselen. På fig. 21.5 er vist en konusturbin med utvendig og på fig. 21.6 en med innvendig pådrag. I de to fullturbin-typer som har noen betydning i praksis, nemlig Francis- og Kaplan-turbinene, strømmer vannet radielt inn, men aksielt ut av turbinene.

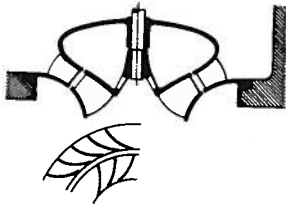
UTVENDIG
KONUSTURBIN

Fig. 21.5

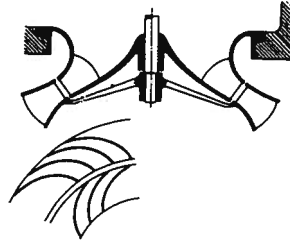
INNVENDIG
KONUSTURBIN

Fig. 21.6

22. HYDRAULISKE FORHOLD LANGS EN VANNVEI GJENNOM EN TURBIN

22.1 Vannvei. Strømningstap langs en vannvei

Vi har foran sett på strømmingen gjennom kanalene i ledeapparatet og løpehjulet i turbinene; men da betraktet vi bare vannpartikkelbevegelser og effektoverføring. Nå vil vi gå videre og se litt på de forskjellige tapene som oppstår i en turbin, og skal i seinere avsnitt finne fram til sammenhengen mellom effekten som opptas av løpehjulet, og hele effekten som står til disposisjon for turbinen.

Vi kan velge å betrakte en fullturbin av Francis-type i åpen kum, med vertikal aksel og sugerør rett ned i undervannet, som vist på fig. 22.1. For enkelhets skyld kan vi tenke oss denne utført med faste ledeskovler. I vår betraktning kan vi f. eks. ta for oss alle vannpartiklene som kommer inn på ledeapparatet i sirkelen om turbinaksen gjennom (a). Disse vannpartiklene forutsettes å bevege seg gjennom turbinhjulene i samme omdreiningsflate, som har kurven a-b til generatrise eller kontur. Denne kontur kalles vannvei, og dens form blir bestemt av

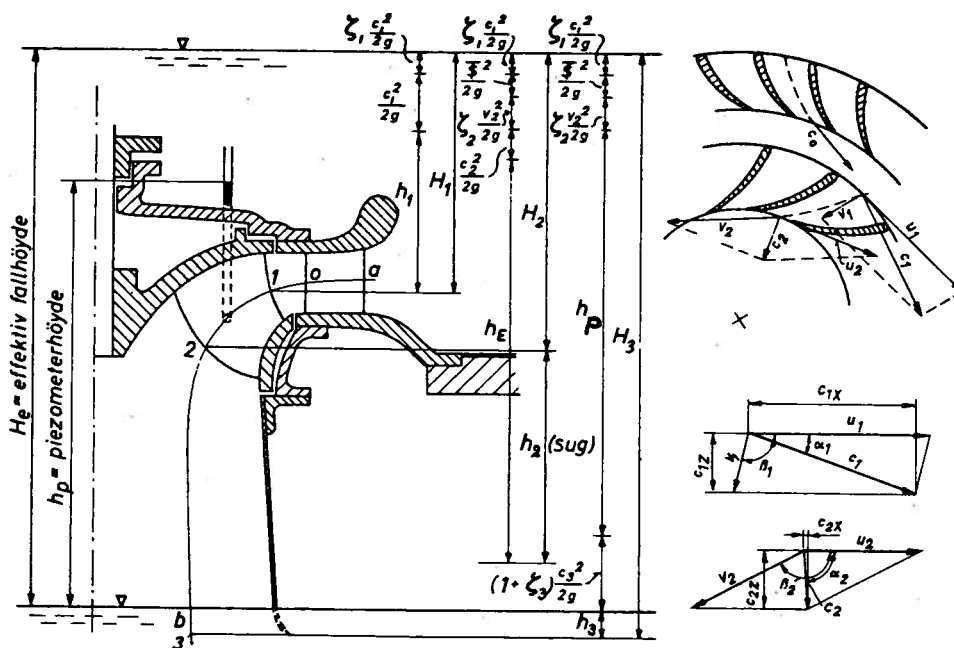


Fig. 22.1

lede- og løpehjulskransene. Vannpartiklenes banekurver i selve omdreiningsflaten kalles strømlinjer i samsvar med tidligere definisjoner.

Omdreiningsflaten ser vi er dobbeltkrum i dette tilfelle, og vi har av den grunn ikke muligheter for å utfolde denne. For å kunne fremstille et utfoldet snitt gjennom skovlene langs vannveien, må vi derfor benytte oss av spesielle tegne- og avbildningsmetoder på enkeltkrumme flater, som er utfoldbare. I praksis er det da nokså vanlig å foreta vinkeltro avbildning på en kjegleflate som tangerer vannveien i et punkt og tilsvarende berører omdreiningsflaten i en sirkel om turbinaksen, gjennom punktet. Denne avbildningsmåte skal vi ikke komme nærmere inn på her, men et snitt gjennom skovlene langs den inntegnede vannvei a-b i fig. 22.1 er avbildet etter nevnte metode til høyre på figuren. I skovlsnittet er inntegnet relativ partikkelbane eller strømlinje for midlere forhold i kanalen. Videre er hastighetsdiagrammet for vannpartikkelen - både ved innløp og avløp - inntegnet. På samme måte som før betegner c vannets absolutte hastighet, u hjulets periferihastighet og v vannets relative hastighet, alle i m/s. Av våre uttrykk for løpehjulseffekten har vi sett at det er fordelaktig å dekomponere absolutthastigheten c i komponenten c_x i omdreiningsretningen. Denne komponent er altså vannets omdreiningshastighet. Komponentene av c vinkelrett på omdreiningshastigheten betegnes med c_z . Denne hastighetskomponent ligger i aksialplanet gjennom det betraktede punkt og kalles meridianhastighet. Videre betegner:

α = vinkelen mellom absolutthastigheten c og hjulets omdreiningshastighet u

β = vinkelen mellom relativ hastighet v og hjulets omdreiningshastighet u

0 = indeks for avløp fra ledeapparat

1 = indeks for innløp på løpehjul

2 = indeks for avløp fra løpehjul

3 = indeks for avløp fra sugerør

For et vilkårlig valgt punkt i en vannvei betegner:

H = statisk trykkehøyde i m

h = hydraulisk trykkehøyde i m

h_p = piezometerhøyde over undervann i m

r = radien i m

Som nevnt innledningsvis, er strømmingen gjennom turbinen og sugerøret forbundet med energitap. Disse tapene skyldes hovedsakelig friksjon og avbøyning i ledeapparat, løpehjul og sugerør. Fordi strømmingen gjennom turbinene er turbulent, kan vi på samme måte som tidligere nevnt i avsnitt 6, uttrykke de forskjellige tap ved produktet av en motstandskoeffisient og kvadratet av en hastighet. Motstandskoeffisientene blir vanligvis betegnet med den greske bokstav ζ og gitt indekser svarende til de respektive tapsledd. Energitapet i ledeapparatet settes som regel proporsjonalt med kvadratet av absolutt hastighet ved innløp på løpehjulet, i løpehjulet proporsjonalt med kvadratet av relativ hastighet ved utløp av dette, og

i sugerøret proporsjonalt med kvadratet av hastigheten i utløpstverrsnittet. Vi kan således uttrykke:

$$\zeta_1 \frac{c_1^2}{2} = \text{tap i ledeapparatet (J/kg)}$$

$$\zeta_2 \frac{v_2^2}{2} = \text{tap i løpehjulet (J/kg)}$$

$$\zeta_3 \frac{c_3^2}{2} = \text{tap i sugerøret (J/kg)}$$

Motstandskoeffisientene ζ_1 , ζ_2 og ζ_3 er ikke konstanter, men størrelser som avhenger av driftsbetingelsene. I alminnelighet arter denne avhengighet seg slik at ζ_1 og ζ_2 varierer mindre enn ζ_3 ved omstilling fra en driftstilstand til en annen. På basis av disse forhold kan det ikke angis generelt gyldige verdier for motstandskoeffisientene. Men ved gunstige driftsbetingelser kan man for en fullturbin regne med ζ_1 og ζ_2 i området 0,06-0,15 og $\zeta_3 = 0,1-0,3$.

Foruten friksjons- og bøyningstap kan det også oppstå et såkalt støttap ved innløpet på løpehjulet. Dette støttap oppstår så snart turbinen kommer i slike driftstilstander at retningen av relativ innløpshastighet v_1 avviker fra skovlretningen ved innløp. Støttapet pleier man å betegne med $\mathfrak{F}^2/2$. For å se hvordan man kan bestemme størrelsen av dette tapet, skal vi betrakte et eksempel. På fig. 22.2 er innløpspartiet av et par skovler skissert. Videre er inntegnet hastighetsdiagram for en vilkårlig driftstilstand samt innløpsretningen på skovlene.

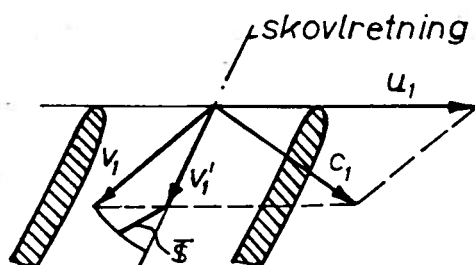


Fig. 22.2

Først merker vi oss at relativ hastighet v_1 i innløpsdiagrammet avbøyes til samme retning som skovlen ved innløpet i løpehjulet, og den relative hastighetsvektor etter avbøyningen blir altså v_1' . I eksemplet på figuren finner vi videre $v_1 > v_1'$. Dette er ikke noe som alltid er tilfelle. Hastigheten v_1' vil kunne anta både større og mindre verdier enn v_1 alt avhengig av retningene for henholdsvis v_1 og skovlen.

Vi skal da se på en metode som gir en tilnærmet, men brukbar bestemmelse av støttapet ved retningsforandringen. Som det fremgår av fig. 22.2, er \mathfrak{F} angitt med et linjestykke som i lengde måles i hastighetsenheter. Dette linjestykke finnes ved følgende opptegning: Med den lengste av vektorene v_1 og v_1' som radius og deres

skjæringspunkt som sentrum, slås en sirkelbue mellom v_1 og v_1' . Sirkelbuen halveres. Fra halveringspunktet trekkes deretter forbindelseslinjen til den korteste av vektorene v_1 eller v_1' . Denne forbindelseslinje er altså størrelsen \mathbb{T} , og støttapet ved retnings- og størrelsesforandringen av relativhastigheten blir $\mathbb{T}^2/2$ (J/kg).

22.2 Hovedligning for turbinene

Vi har tidligere funnet uttrykk for overført effekt til en roterende kanal fra en vannføring Q som strømmer gjennom kanalen. På dette grunnlaget har vi gått videre og sett på den tilsvarende effektoverføring i et turbinløpehjul. Uttrykket for overført effekt er (lign. 21.6):

$$P = \rho Q (u_1 \cdot c_{1x} - u_2 \cdot c_{2x}).$$

Under betraktningen av effektiv fallhøyde fant vi et uttrykk for natureffekten $P_{\text{nat}} = \rho g Q H_e$. Den effekt som blir overført til et løpehjul, tas altså fra den natureffekt som turbinen disponerer i enhver driftstilstand. Tar vi forholdet mellom overført effekt til løpehjulet og natureffekten, finner vi hvor stor del av natureffekten som er utnyttet av løpehjulet. Forutsetter vi at hele turbinvannføringen går gjennom løpehjulet, blir dette forhold:

$$\eta_h = \frac{P}{P_{\text{nat}}} = \frac{\rho Q}{\rho g Q H_e} (u_1 \cdot c_{1x} - u_2 \cdot c_{2x}) = \frac{1}{g H_e} (u_1 \cdot c_{1x} - u_2 \cdot c_{2x}) \quad (22.1)$$

Dette forhold kaller vi turbinens hydrauliske virkningsgrad, som betegnes med η_h .

Den hydrauliske virkningsgrad gjelder det selvsagt å få så høy som mulig ved våre turbiner, men den er nødvendigvis alltid lavere enn 1,0. Dessuten er η_h sterkt avhengig av turbinens driftstilstand, slik som nevnt tidligere om turbinens virkningsgrad. Imidlertid gir ikke ligningen ovenfor alene forklaring av hele sammenhengen mellom natureffekten og overført effekt til løpehjulet. Vi skal derfor i det følgende ta for oss strømmingen og energitilstandene langs en vannvei gjennom en turbin. Det vil da være mest bekvemt å betrakte energitilstandene for 1 kg vann som gjennomløper vannveien. Dermed er vi igjen inne på den kjente Bernoullis energiligning, som uttrykker energitilstanden i J/kg vann i ethvert punkt langs en strømlinje. Men vi vet også at denne ligning gjelder når man går fra én strømlinje til en annen når strømlinjene kommer fra samme basseng.

Uttrykkene for natureffekten og overført effekt til løpehjulet har imidlertid ikke slik dimensjon at de kan settes inn i Bernoullis ligning direkte. Men ved å dividere de to uttrykk med ρQ får vi:

$$\frac{P_{\text{nat}}}{\rho Q} = g H_e \quad (\text{J/kg}) \quad (22.2)$$

$$\frac{P}{\rho Q} = (u_1 \cdot c_{1x} - u_2 \cdot c_{2x}) = gh_P \quad (22.3)$$

som altså har den søkte dimensjon (J/kg). Den høyde (i m) som representerer overført effekt i løpehjulet, vil vi kalle løpehjulets effekthøyde eller bare effekthøyden og betegne den med h_P . I uttrykket ovenfor er h_P = effekthøyden som er overført til løpehjulet fra innløp til avløp av dette. Hvis vi også vil finne effekthøyden som er overført mellom innløp og et vilkårlig sted inne i løpehjulet, kan vi bare sløyfe indeks 2 i ligningen og sette:

$$h_P = \frac{1}{g} (u_1 \cdot c_{1x} - u \cdot c_x) \quad (22.4)$$

hvor $u \cdot c_x$ altså er arbeidsproduktet på det vilkårlig valgte sted i løpehjulet.

Vi vil nå eksempelvis ta for oss igjen den fullturbin vi betraktet i avsnitt 22.1 foran, og anvende Bernoullis ligning på strømmingen langs vannvei a-b fig. 22.1. Når vi husker at friksjons- og bøyningstapet i ledeapparatet uttrykkes ved $\zeta_1 c_1^2/2$ kan vi sette opp Bernoullis energiligning fram til innløpskanten på løpehjulet.

$$gH_1 = gh_1 + \frac{c_1^2}{2} + \zeta_1 \frac{c_1^2}{2} = gh_1 + (1 + \zeta_1) \frac{c_1^2}{2} \quad (22.5)$$

I løpehjulet overføres effekthøyden h_P , dessuten oppstår friksjons- og bøyningstap som uttrykkes ved $\zeta_2 \cdot (v_2^2/2)$, samt eventuelt støttap $\frac{v_2^2}{2}$ ved innløp på løpehjulet. Anvender vi Bernoullis ligning på strømmingen fra innløp til avløp fra løpehjulet, vet vi at:

$$\underbrace{g(H_1 - h_1) - \frac{c_1^2}{2}}_{\text{Energtilstand ved innløp på løpehjul}} = \underbrace{g(H_2 - h_2) - \frac{c_2^2}{2}}_{\text{Energtilstand ved avløp fra løpehjul}} - \underbrace{gh_P - \zeta_2 \frac{v_2^2}{2} - \frac{v_2^2}{2}}_{\text{Energimsetning i løpehjul}} \quad (22.6)$$

Setter vi inn uttrykket for h_P og løser ligning (22.6) med henblikk på energimsetningen i løpehjulet, får vi

$$(u_1 \cdot c_{1x} - u_2 \cdot c_{2x}) + \zeta_2 \frac{v_2^2}{2} + \frac{v_2^2}{2} = g(H_2 - H_1 + h_1) + \frac{c_1^2}{2} - (gh_2 + \frac{c_2^2}{2}) \quad (22.7)$$

Av ligning (22.5) finner vi at energitilstanden ved innløp på løpehjul er:

$$\zeta_1 \frac{c_1^2}{2} = g(H_1 - h_1) - \frac{c_1^2}{2}.$$

Innfører vi dette i ligning (22.6) og løser denne med henblikk på energitilstanden ved avløp fra løpehjulet, får vi:

$$g(H_2 - h_2) - \frac{c_2^2}{2} = gh_P + \zeta_1 \frac{c_1^2}{2} + \zeta_2 \frac{v_2^2}{2} + \frac{F^2}{2} \quad (22.8)$$

noe vi også kunne satt opp direkte ved å betrakte strømmingen fra innløpet på ledeapparatet til avløpet fra løpehjulet.

Under den videre strømming fra løpehjulsavløp til utløp av sugerør oppstår for det første et friksjons- og avbøyningsstap som uttrykkes ved $\zeta_3 \cdot c_3^2/2$, dessuten tapes hastighetsenergien $c_3^2/2$ i utløpstverrsnittet. For strømmingen fra utløp løpehjul til utløp sugerør får vi ifølge Bernoullis ligning:

$$g(H_2 - h_2) - \frac{c_2^2}{2} = g(H_3 - h_3) - \frac{c_3^2}{2} - \zeta_3 \frac{c_3^2}{2} =$$

$$g(H_3 - h_3) - \underbrace{(1 + \zeta_3) \frac{c_3^2}{2}}_{\text{Sugerørs- og utløpstap}} \quad (22.9)$$

Løser vi ligning (22.9) med henblikk på sugerørs- og utløpstapet, får vi:

$$(1 + \zeta_3) \frac{c_3^2}{2} = \underbrace{g(H_3 - h_3) - g(H_2 - h_2)}_{\text{Trykkenergigjenvinning i sugerøret}} + \frac{c_2^2}{2} \quad (22.10)$$

Av fig. 22.1 ser vi at $H_3 - h_3 = H_e$. Fører vi H_e og uttrykket for $g(H_2 - h_2) - c_2^2/2$ fra ligning (22.8) inn i ligning (22.10) og ordner ligningen med henblikk på H_e , får vi:

$$H_e = H_3 - h_3 = h_P + \zeta_1 \frac{c_1^2}{2g} + \zeta_2 \frac{v_2^2}{2g} + (1 + \zeta_3) \frac{c_3^2}{2g} + \frac{F^2}{2g} \quad (22.11)$$

Denne ligning kunne vi også skrevet opp direkte ved å betrakte strømmingen helt fra innløpet på ledeapparatet til utløpet av sugerøret.

Hvis vi nå i ligning (22.11) innfører uttrykket for h_P og løser ligningen med henblikk på dette, får vi:

$$\frac{1}{g}(u_1 \cdot c_{1x} - u_2 \cdot c_{2x}) = H_e - \left[\zeta_1 \frac{c_1^2}{2g} + \zeta_2 \frac{v_2^2}{2g} + (1 + \zeta_3) \frac{c_3^2}{2g} + \frac{F^2}{2g} \right] \quad (22.12)$$

Denne ligning sier altså at overført effekthøyde til løpehjulet er:

$$\underline{h_P = H_e - \Sigma \text{ tap gjennom turbin og sugerør.}}$$

Ligningen kaller vi turbinenes hovedligning.

Ser vi nå tilbake på ligning (22.1) finner vi at hydraulisk virkningsgrad:

$$\eta_h = \frac{1}{gH_e} (u_1 \cdot c_{1x} - u_2 \cdot c_{2x}).$$

Multipliserer vi denne ligning med H_e på begge sider av likhetstegnet, får vi en ligning som uttrykker akkurat det samme som (22.12), nemlig:

$$\underline{\underline{\eta_h \cdot H_e = \frac{1}{g} (u_1 \cdot c_{1x} - u_2 \cdot c_{2x})}} \quad (22.13)$$

Vi skal videre se at hovedligningen også kan skrives på en tredje måte etter omforming av arbeidsproduktene $u_1 \cdot c_{1x}$ og $u_2 \cdot c_{2x}$ i ligning (22.12). Da vil vi først betrakte et vilkårlig valgt hastighetsdiagram som vist på fig. 22.3.

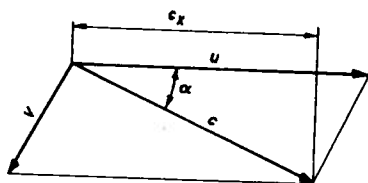


Fig. 22.3

Ifølge betegnelsene på figuren og cosinussetningen får vi:

$$v^2 = c^2 + u^2 - 2u \cdot c \cdot \cos\alpha = c^2 + u^2 - 2u \cdot c_x \quad (22.14)$$

Ligningen løst med hensyn på $u \cdot c_x$ blir:

$$u \cdot c_x = \frac{1}{2} (u^2 + c^2 - v^2) \quad (22.15)$$

For hastighetsdiagrammet ved innløpet på løpehjulet får vi således:

$$u_1 \cdot c_{1x} = \frac{1}{2} (u_1^2 + c_1^2 - v_1^2) \quad (22.16)$$

og for avløpet:

$$u_2 \cdot c_{2x} = \frac{1}{2} (u_2^2 + c_2^2 - v_2^2) \quad (22.17)$$

Innføres disse uttrykkene for arbeidsproduktene $u_1 \cdot c_{1x}$ og $u_2 \cdot c_{2x}$ i ligning (22.12) og ordner denne med henblikk på H_e , blir:

$$H_e = (1 + \zeta_1) \frac{c_1^2}{2g} - \frac{c_2^2}{2g} + (1 + \zeta_2) \frac{v_2^2}{2g} - \frac{v_1^2}{2g} + \frac{u_1^2}{2g} - \frac{u_2^2}{2g} + (1 + \zeta_3) \frac{c_3^2}{2g} + \frac{v_3^2}{2g} \quad (22.18)$$

Hovedligningen av formen (22.18) uttrykker at den totale sum av omsatt energi-

høyde gjennom turbinen er lik tilført energihøyde H_e , mens ligningsformene (22.12) og (22.13), som i realiteten er helt like, gir uttrykk for den energihøyde som er overført til turbinhjulet. Ligning (22.13) er i alminnelighet den som er enklest å benytte.

Vi skal nå anvende disse ligningene i et beregningseksempel.

Eksempel: I en vilkårlig driftstilstand har en turbin ved fallhøyde $H_e = 80$ m de hastighetsdiagrammer som er angitt på fig. 22.4 ved henholdsvis innløp og avløp av løpehjul. Beregn hydraulisk virkningsgrad η_h .

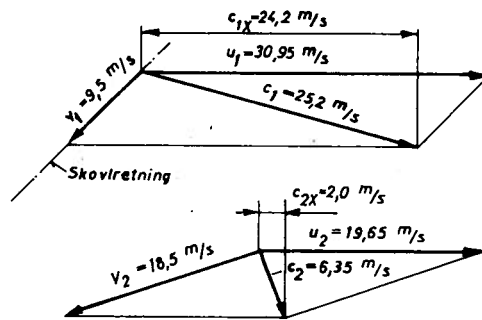


Fig. 22.4

Løsning

Av hastighetsdiagrammene finner vi:

$$u_1 = 30,95 \text{ m/s}, \frac{u_1^2}{2g} = \frac{30,95^2}{2 \cdot 9,81} = 48,82 \text{ m}$$

$$u_2 = 19,65 \text{ m/s}, \frac{u_2^2}{2g} = \frac{19,65^2}{2 \cdot 9,81} = 19,68 \text{ m}$$

$$c_1 = 25,2 \text{ m/s}, \frac{c_1^2}{2g} = \frac{25,2^2}{2 \cdot 9,81} = 32,37 \text{ m}$$

$$c_2 = 6,35 \text{ m/s}, \frac{c_2^2}{2g} = \frac{6,35^2}{2 \cdot 9,81} = 2,06 \text{ m}$$

$$v_1 = 9,5 \text{ m/s}, \frac{v_1^2}{2g} = \frac{9,5^2}{2 \cdot 9,81} = 4,60 \text{ m}$$

$$v_2 = 18,5 \text{ m/s}, \frac{v_2^2}{2g} = \frac{18,5^2}{2 \cdot 9,81} = 17,44 \text{ m}$$

$$c_3 = 6,35 \text{ m/s}, \frac{c_3^2}{2g} = \frac{6,35^2}{2 \cdot 9,81} = 2,06 \text{ m}$$

$$c_{1x} = 24,2 \text{ m/s}$$

$$c_{2x} = 2,0 \text{ m/s}$$

$$\frac{v_1^2}{2g} = 0 \text{ fordi } v_1 \text{ faller sammen med skovlretningen.}$$

Motstandskoeffisienter:

$$\zeta_1 = 0,1, \quad \zeta_2 = 0,1 \text{ og } \zeta_3 = 0,3.$$

Innsetting i ligning (22.13) gir:

$$\eta_h \cdot H_e = \frac{1}{g} (u_1 \cdot c_{1x} - u_2 \cdot c_{2x}) =$$

$$\eta_h \cdot 80 = \frac{1}{9,81} (30,95 \cdot 24,2 - 19,65 \cdot 2,0) = \frac{709,69}{9,81}$$

herav er:

$$\eta_h = \frac{709,69}{9,81 \cdot 80} = \underline{\underline{0,904}}$$

Innsettes i ligning (22.12) blir:

$$\eta_h \cdot H_e = H_e - \left[\zeta_1 \frac{c_1^2}{2g} + \zeta_2 \frac{v_2^2}{2g} + (1 + \zeta_3) \frac{c_3^2}{2g} \right] =$$

$$\eta_h \cdot 80 = 80 - [0,1 \cdot 32,37 + 0,1 \cdot 17,44 + 1,3 \cdot 2,06] =$$

$$80 - (3,237 + 1,744 + 2,678) = 80 - 7,66 = 72,34$$

herav er:

$$\eta_h = \frac{72,34}{80} = \underline{\underline{0,904}}$$

Innsettes i ligning (22.18) gir:

$$H_e = (1 + \zeta_1) \frac{c_1^2}{2g} - \frac{c_2^2}{2g} + (1 + \zeta_2) \frac{v_2^2}{2g} - \frac{v_1^2}{2g} + \frac{u_1^2}{2g} - \frac{u_2^2}{2g} + (1 + \zeta_3) \frac{c_3^2}{2g}$$

$$= 1,1 \cdot 32,37 - 2,06 + 1,1 \cdot 17,44 - 4,60 + 48,82 - 19,68 + 1,3 \cdot 2,06 =$$

$$35,61 - 2,06 + 19,20 - 4,60 + 48,82 - 19,68 - 2,68 = 79,97 \approx \underline{\underline{80 \text{ m}}}$$

Vi ser altså at ligningene (22.12) og (22.13) gir nøyaktig samme resultat, og at sum på høyre side av likhetstegnet i lign. (22.18) er lik fallhøyden H_e .

22.3 Reduserte hastigheter og trykkhøyder

Vi vil ta for oss igjen turbinenes hovedligning og da først i den form ligning (22.18)

beskriver. Divideres denne ligning på begge sider av likhetstegnet med H_e , får vi:

$$1 = (1 + \zeta_1) \frac{c_1^2}{2gH_e} - \frac{c_2^2}{2gH_e} + (1 + \zeta_2) \frac{v_2^2}{2gH_e} - \frac{v_1^2}{2gH_e} + \frac{u_1^2}{2gH_e} - \frac{u_2^2}{2gH_e} + (1 + \zeta_3) \frac{c_3^2}{2gH_e} + \frac{v^2}{2gH_e} \quad (22.19)$$

På høyre side av likhetstegnet har vi fått uttrykt forholdet mellom hastighetshøyden og H_e i de forskjellige ledd, som derved er blitt dimensjonsløse. Fra behandlingen av Bernoullis ligning vet vi at $2gH_e$ er kvadratet av hastigheten svarende til fritt fall lik H_e , og forholdet mellom en hastighetshøyde og H_e er således kvadratet av forholdet mellom vedkommende hastighet og $\sqrt{2gH_e}$. På grunnlag av dette ser vi at ligningen ovenfor blir tilfredsstilt av bestemte forholdstall mellom de respektive hastigheter og $\sqrt{2gH_e}$, og betraktes derfor uavhengig av den effektive fallhøyde H_e . Disse forholdstall mellom de enkelte hastigheter og $\sqrt{2gH_e}$ kaller vi reduerte hastigheter, og betegner dem med de samme bokstaver som de virkelige hastigheter, men understreket. Matematisk uttrykt blir:

$$\underline{c} = \frac{c}{\sqrt{2gH_e}} = \text{reduert absolutthastighet}$$

$$\underline{u} = \frac{u}{\sqrt{2gH_e}} = \text{reduert omdreiningshastighet}$$

$$\underline{v} = \frac{v}{\sqrt{2gH_e}} = \text{reduert relativ-hastighet.}$$

Kjenner vi størrelsen av de reduserte hastigheter i et hastighetsdiagram, finner vi de tilsvarende virkelige hastigheter ved å multiplisere med $\sqrt{2gH_e}$, altså $c = \underline{c} \sqrt{2gH_e}$, $u = \underline{u} \sqrt{2gH_e}$ osv. De reduserte hastigheter er, som vi ser, dimensjonsløse størrelser og uavhengig av måleenheten.

Vi skal se litt på hvilke fordeler vi kan ha av å regne med de reduserte hastigheter istedenfor de virkelige. Tenker vi oss hastighetsdiagrammene for en turbin tegnet på grunnlag av måltallene for de virkelige hastigheter, vet vi at diagrammene gjelder for en bestemt fallhøyde H_e . Hvis vi derimot tenker oss hastighetsdiagrammene tegnet på grunnlag av de tilsvarende reduserte hastigheter, får vi nemlig hastighetsdiagrammer som gjelder for forskjellige fallhøyder ved turbinen. Ved sammenligning av hastighetsdiagrammene for forskjellige turbiner er det i særlig grad fordelaktig at diagrammene er basert på reduserte hastigheter.

Etter å ha innført begrepet reduserte hastigheter, vil vi også få uttrykt Bernoullis ligning med forholdsstørrelser. Fra utviklingen av turbinenes hovedligning

vil vi eksempelvis ta for oss ligning (22.5):

$$H_1 = h_1 + (1 + \zeta_1) \frac{c_1^2}{2g},$$

som er Bernoullis ligning for innløpskanten av løpehjulet i den angitte vannvei, fig. 22.1. Hvis vi på begge sider av likhetstegnet i denne ligning legger til høyden over undervann for punkt 1, ser vi at ligningen likevel har samme gyldighet som før, og vi får:

$$H_e = h_{p1} + (1 + \zeta_1) \frac{c_1^2}{2g}, \quad (22.20)$$

hvor $H_e = H_1 + \text{pkt. 1's høyde over undervannsspeil}$ og $h_{p1} = h_1 + \text{pkt. 1's høyde over undervannsspeil}$, som altså er piezometerhøyden i punkt 1. Ved å dividere denne ligning med H_e på begge sider av likhetstegnet får vi Bernoullis ligning for pkt. 1 uttrykt ved forholdstall:

$$1 = \frac{h_{p1}}{H_e} + (1 + \zeta_1) \frac{c_1^2}{2gH_e} = \frac{h_{p1}}{H_e} + (1 + \zeta_1) \frac{c_1^2}{2gH_e} \quad (22.21)$$

Om vi nå gjennomførte samme regning med Bernoullis ligning for andre punkter langs vannveien, ville vi på tilsvarende måte finne trykkforholdet h_p/H_e , hvor h_p = piezometerhøyden i de respektive punkter over undervannsspeilet. Dette trykkforhold kaller vi reduisert trykkhøyde og betegner det med samme bokstav som hydraulisk trykkhøyde, men understreket. For omvendt å finne hydraulisk trykkhøyde i et punkt når vi kjenner den reduserte trykkhøyde, må vi multiplisere redusert trykkhøyde med H_e og fra dette produkt subtrahere punktets høyde over undervannsspeilet.

Vi kan nå skrive Bernoullis ligning med forholdsstørrelser eller reduserte størrelser for innløp av løpehjul etter omforming av ligning (22.5):

$$(1 + \zeta_1) \underline{c}_1^2 = 1 - \underline{h}_1, \quad (22.22)$$

for avløp fra løpehjul etter omforming av ligning (22.7):

$$2(\underline{u}_1 \cdot \underline{c}_{1x} - \underline{u}_2 \cdot \underline{c}_{2x}) + \zeta_2 \underline{v}_2^2 + \underline{\mathbb{E}}^2 = \underline{h}_1 + \underline{c}_1^2 - (\underline{h}_2 + \underline{c}_2^2) \quad (22.23)$$

og for avløp fra sugerør etter omforming av ligning (22.10):

$$(1 + \zeta_3) \underline{c}_3^2 = \underline{h}_2 + \underline{c}_2^2 \quad (22.24)$$

Videre kan vi uttrykke turbinenes hovedligning ved reduserte størrelser. Av ligning (22.12) får vi:

$$2(\underline{u}_1 \cdot \underline{c}_{1x} - \underline{u}_2 \cdot \underline{c}_{2x}) = 1 - [\zeta_1 \underline{c}_1^2 + \zeta_2 \underline{v}_2^2 + (1 + \zeta_3) \underline{c}_3^2 + \underline{\mathbb{E}}^2] \quad (22.25)$$

Av ligning (22.13):

$$\eta_h = 2(u_1 \cdot c_{1x} - u_2 \cdot c_{2x}) \quad (22.26)$$

og av ligning (22.18):

$$1 = (1 + \zeta_1) \underline{c}_1^2 - \underline{c}_2^2 + (1 + \zeta_2) \underline{v}_2^2 - \underline{v}_1^2 + \underline{u}_1^2 - \underline{u}_2^2 + (1 + \zeta_3) \underline{c}_3^2 + \underline{z}^2 \quad (22.27)$$

For lett å kunne regne direkte med reduserte hastigheter, er det hensiktsmessig å innføre:

$$\text{redusert vannføring } \underline{Q} = \frac{Q}{\sqrt{2gH_e}} \quad (\text{m}^2)$$

$$\text{redusert vinkelhastighet } \underline{\omega} = \frac{\omega}{\sqrt{2gH_e}} \quad (\text{m}^{-1}).$$

Beregningseksempel

Vi vil ta for oss igjen hastighetsdiagrammene på fig. 22.4 for å overføre hastighetene til reduserte verdier og gjennomføre beregningene av hydraulisk virkningsgrad ifølge ligning (22.25) og (22.26).

Beregner: $\sqrt{2gH_e} = \sqrt{2 \cdot 9,81 \cdot 80} = 39,62 \text{ m/s}$

$$\underline{u}_1 = \frac{u_1}{\sqrt{2gH_e}} = \frac{30,95}{39,62} = 0,781, \quad \underline{u}_1^2 = 0,6100$$

$$\underline{u}_2 = \frac{19,65}{39,62} = 0,496, \quad \underline{u}_2^2 = 0,2460$$

$$\underline{c}_1 = \frac{25,2}{39,62} = 0,636, \quad \underline{c}_1^2 = 0,4045$$

$$\underline{c}_2 = \frac{6,35}{39,62} = 0,160, \quad \underline{c}_2^2 = 0,0256$$

$$\underline{v}_1 = \frac{9,5}{39,62} = 0,240, \quad \underline{v}_1^2 = 0,0576$$

$$\underline{v}_2 = \frac{18,5}{39,62} = 0,467, \quad \underline{v}_2^2 = 0,2181$$

$$\underline{c}_{1x} = \frac{24,2}{39,62} = 0,611$$

$$\underline{c}_{2x} = \frac{2,0}{39,62} = 0,050$$

$$\underline{c}_3 = \frac{6,35}{39,62} = 0,160, \quad \underline{c}_3^2 = 0,0256$$

$\underline{v}^2 = 0$ fordi \underline{v}_1 faller sammen med skovlretningen.

Hastighetsdiagrammer med reduserte verdier er vist på fig. 22.5. Motstandskoeffisienter uforandret $\zeta_1 = \zeta_2 = 0,1$ og $\zeta_3 = 0,3$. Innsetting i ligning (22.26) gir:

$$\eta_h = 2(\underline{u}_1 \cdot \underline{c}_{1x} - \underline{u}_2 \cdot \underline{c}_{2x}) = 2(0,781 \cdot 0,611 - 0,496 \cdot 0,050) = 2(0,477 - 0,028) = \underline{0,904}$$

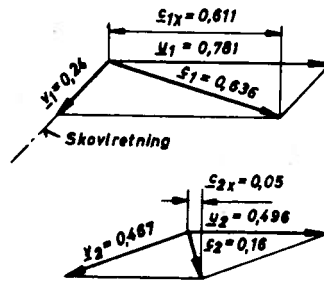


Fig. 22.5

Ligning (22.25) gir:

$$\begin{aligned} \eta_h &= 1 - [\zeta_1 \underline{c}_1^2 + \zeta_2 \underline{v}_2^2 + (1 + \zeta_3) \underline{c}_3^2] = \\ &= 1 - (0,1 \cdot 0,4045 + 0,1 \cdot 0,2181 + 1,3 \cdot 0,0256) = \\ &= 1 - (0,0405 + 0,0218 + 0,0333) = \underline{0,904} \end{aligned}$$

Innsetting i ligning (22.27) gir:

$$\begin{aligned} (1 + \zeta_1) \underline{c}_1^2 - \underline{c}_2^2 + (1 + \zeta_2) \underline{v}_2^2 - \underline{v}_1^2 + \underline{u}_1^2 - \underline{u}_2^2 + (1 + \zeta_3) \underline{c}_3^2 &= \\ 1,1 \cdot 0,4045 - 0,0256 + 1,1 \cdot 0,2181 - 0,0576 + 0,6100 - 0,2460 + 1,3 \cdot & \\ 0,0256 &= 0,4450 - 0,0256 + 0,2399 - 0,0576 + 0,6100 - 0,2460 + 0,0333 = \\ 0,9990 &\approx 1,0 \end{aligned}$$

noe som stemmer bra.

Vi ser altså at disse beregningene gir samme resultat for hydraulisk virkningsgrad som ligningene (22.12) og (22.13).

22.4 Virkningsgrad

Under utledningen av turbinenes hovedligning definerte vi en turbins hydrauliske virkningsgrad.

$$\eta_h = \frac{\text{effekt overført til løpehjulet}}{\text{natureffekten}}$$

hvor natureffekten er den effekt turbinen disponerer. I denne definisjonen er det dessuten forutsatt at hele turbinvannføringen går gjennom løpehjulet. Størrelsen av hydraulisk virkningsgrad bestemmes av tapene langs de respektive vannveier gjennom turbinen etter ligning (22.25):

$$\eta_h = 1 - [\zeta_1 c_1^2 + \zeta_2 v_2^2 + (1 + \zeta_3) c_3^2 + \underline{B}^2]$$

eller av hastighetsdiagrammene for turbinen ifølge ligning (22.26):

$$\eta_h = 2(u_1 c_{1x} - u_2 c_{2x})$$

som altså må stemme overens med ligning (22.25).

Den effekt som løpehjulet mottar, føres videre fra dette til et sted på akselen hvor turbinens effekt avgis. Denne overføring er naturlig nok forbundet med tap som oppstår på grunn av friksjon i lagre og pakkbokser, vannfriksjon på løpehjulets overflate i fullturbiner eller ventilasjon og luftfriksjon på løpehjulet i partialturbiner, svinghjulsmodstand etc.

Videre vil det ved fullturbiner alltid gå en viss lekkasjevannstrøm gjennom spalten mellom skovlkransene i ledeapparatet og løpehjulet, fordi det er en viss trykkforskjell til stede mellom løpehjulets innløps- og avløpsside. På grunn av denne lekkasje som kalles spalttap, kommer således ikke hele vannføringen til virkning i løpehjulet. Størrelsen av spalttapet i gode Francisturbiner vil være i nærheten av 0,5 - 1,0 %.

I tillegg til friksjons- og spalttapene som oppstår i selve turbinen eller turbinmaskineriet, kommer også visse ytre tap på grunn av regulatorens kraftforbruk, tapping av vann fra turbinens tilløpsledning til sperrevannsbokser, ejetorer, kjøling av lagre og regulatorolje etc.

På grunn av de nevnte tapene blir turbinens totalvirkningsgrad mindre enn den hydrauliske. Og når turbinens vannføring er $Q \text{ m}^3/\text{s}$ og turbinens effekt P watt målt på det sted hvor effekten avgis fra turbinen, blir turbinens virkningsgrad

$$\eta = \frac{P}{\rho g Q H_e}$$

som altså er forholdet mellom avgitt effekt og tilført effekt.

I alminnelighet kan man for gode og store turbiner regne med en virkningsgrad $\eta = \text{ca. } 0,90 - 0,92$ og en hydraulisk virkningsgrad $\eta_h = \text{ca. } 0,92 - 0,94$ ved beste pådrag. I denne forbindelse kan det også nevnes at ved de største og beste turbiner som er undersøkt hittil, er det målt virkningsgrader opp til $\eta = 0,95$ ved beste pådrag.

I seinere avsnitt skal vi se på hvordan virkningsgraden varierer avhengig av vannføringen og av turbinens konstruksjon.

23. EFFEKTREGULERING OG DENS INNFLYTELSE PÅ HYDRAULISKE FORHOLD I TURBINER

Effektleveringen fra turbinene reguleres ved endring av vannføringen. Dette skjer ved forandring av utløpsarealet i ledeapparatet, som vanligvis også kalles pådragsorganet.

23.1 Reguleringsforhold ved partialturbiner

Ved en partialturbin kan utløpsarealet i ledeapparatet forandres uten at vannets hastighetsvektor i dette tverrsnitt skifter retning. Videre bestemmes hastighetens størrelse praktisk talt bare av fallhøyden. Når vannføringen forandres, vil det derfor i hovedsaken bare være stråletverrsnittet som forandres, mens strømnings- og tapsforholdene i løpehjulsskivlene vil variere forholdsvis lite. Derved oppnås en økonomisk regulering slik som tilfelle er ved den praktisk talt enerådende partialturbinetype i dag, nemlig Peltonturbinen. Denne turbin har et utmerket reguleringsystem i den såkalte nålregulering. Som skjematisk vist på fig. 23.1 består dette system av et munnstykke med sirkulære tverrsnitt og en sentral nål som forskyves aksialt under regulering av tverrsnittet i utløpsåpningen av munnstykket. Nålen har for øvrig slik form at det dannes en rund, kompakt vannstråle helt ned til de minste åpninger.

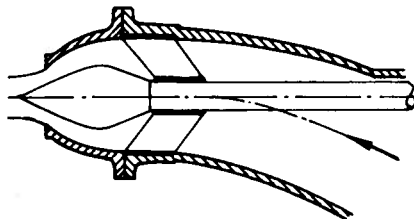


Fig. 23.1

23.2 Reguleringsforhold ved fullturbiner

I en fullturbin vet vi at det hersker et visst vanntrykk i spalten mellom ledeapparatet og løpehjulet. For å kunne opprettholde dette trykk for alle løpehjulskanalene som går full av vann, må ledeapparatet strekke seg rundt hele omkretsen. I den forbindelse anses det også for mest fordelaktig av hensyn til jevne trykk- og strømningsforhold at ledekanalene er innbyrdes like i størrelse og form ikke bare ved en bestemt vannføring, men ved alle aktuelle vannføringer.

Ved regulering, og dermed forandring av arealet mellom ledeskivene, vil imidlertid vannets hastighetsvektor c_0 ved utløpet av ledeapparatet bli forandret både i størrelse og retning. Hvis løpehjulet ikke er regulerbart, vil samtidig størrelsen av vannhastigheten mellom skivene (relativhastigheten) forandres proporsjonalt med vannføringen. Ved pådragsminskning vil altså vannhastigheten gjennom løpehjulet avta. Dette vil medføre en viss trykksenkning i spalten mellom ledeappara-

tet og løpehjulet, fordi trykkforskjellen mellom løpehjulets innløp og avløp avtar med avtagende vannføring. Dermed øker trykkforskjellen fra innløp til avløp av ledeapparatet, og utløpshastigheten c_0 må øke tilsvarende. Som regel får c_0 samtidig en viss retningsforandring avhengig av reguleringsystemets virkemåte.

Sammenlignet med strømningsforholdene i en partialturbin vil altså vannets absolute og relative hastighet i løpehjulet i en fullturbin variere forholdsvis mer ved endring av pådraget. Av turbinenes hovedligning ser vi at dette fører til større variasjon av hydraulisk virkningsgrad og av tapene gjennom turbinen. Fullturbinene kan således ikke reguleres like økonomisk som partialturbinene. Men som vi skal se i seinere avsnitt, er denne forskjell mellom partial- og fullturbinene sterkt avhengig av turbinenes konstruksjon.

På grunn av de økende krav til regulering av fullturbinene er det fra turbinenes første tid blitt utviklet flere forskjellige reguleringsmåter. Reguleringsprinsippet med dreibare ledeskovler som ble innført av professor Fink i 1870, er imidlertid det som i dag blir brukt ved alle fullturbintyper, dvs. Francis- og Kaplanturbinene. Ved dreiningen av ledeskovlene reguleres størrelsen av ledeapparatets utløpsåpninger. Samtlige skovler er dreibare om tapper og beveges ved en felles reguleringsring på en slik måte at alle ledekanaler åpnes eller lukkes like meget.

24. KLASSIFIKASJON AV TURBINER

24.1 Utvikling av løpehjulsformer i fullturbiner

Vi har tidligere sett eksempler på aksialsnitt gjennom løpehjulet i en Francisturbin på fig. 15.3 og i en Kaplanturbin på fig. 15.5. På disse figurene ser vi at løpehjulet i Francisturbinen har større diameter ved innløp enn ved avløp; dessuten løper vannet radielt inn og aksielt ut av løpehjulet. I Kaplanturbinen derimot er ytre løpehjulsdiameter konstant og vanngjennomløpet aksielt. Det som er bestemmende for formen på de to turbinhjul, er for det første de forskjellige kombinasjoner av fallhøyde og vannføring som de anvendes for, og for det andre valget av omløpstall. I det følgende skal vi se litt nærmere på utviklingen av de forskjellige løpehjulsformene.

Vi vil da i første omgang tenke oss at vannføringen Q og fallhøyden H_e holdes konstant. Ved et bestemt valgt omløpstall n_1 får vi en løpehjulsform som vist på fig. 24.1a. Dette er nesten å betrakte som radialhjul, som anses å ha en grense

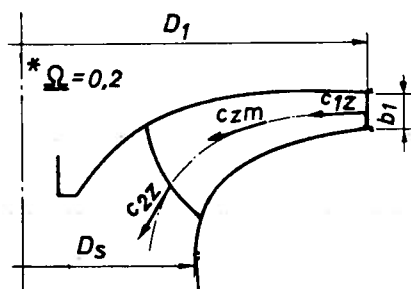


Fig. 24.1a

ved $D_1/D_s = 2$ til 2,5. Aksialsnittet i denne løpehjulsform og de øvrige vi skal betrakte i denne sammenheng, kan vi forutsette utformet slik at midlere meridianhastighet $c_{zm} = \text{konst.}$ gjennom hele løpehjulet. I samsvar med angivelsene på figuren er da $c_{1z} = c_{2z} = c_{zm}$. Ledeskovlvinkel α_0 og innløpsvinkel β_1 vil vi for enkelhets skyld anta beholdes uforandret i alle løpehjulsformene. Dessuten vil vi anta rotasjonskomponenten ved løpehjulsavløp $c_{2x} = 0$. Dermed blir arbeidsproduktet $u_2 \cdot c_{2x} = 0$ i hovedligning (22.13), og den får således formen:

$$\eta_h \cdot H_e = \frac{1}{g} u_1 \cdot c_{1x} \quad (24.1)$$

Med de nevnte antagelser og forutsetninger som utgangspunkt vil vi nå se på hvordan aksialsnittet av løpehjulet antar forskjellige former ved forskjellige valgte omløpstall n .

Vi vil tenke oss omløpstallet n økt, men gjør den forenkling å anta c_z -hastighetene uforandret. Ifølge kontinuitetsligningen $Q = \pi D_1 \cdot b_1 \cdot c_{1z}$ ser vi da at $D_1 \cdot b_1 = \text{konst.}$ Av forutsetningen om $\alpha_0 = \text{konst.}$ vet vi videre at c_{1x} blir uforandret, og av hovedligningen (24.1) ser vi at det samme gjelder u_1 , fordi hydraulisk virkningsgrad forutsettes uforandret. Av uttrykket for $u_1 = \frac{\pi n D_1}{60}$ finner vi at $n D_1 = \frac{60 u_1}{\pi} = \text{konst.}$ Vi ser altså at ved økende hurtigløpshastighet avtar diameteren D_1 , mens bredden b_1 vokser. Ved et bestemt omløpstall n_2 større enn n_1 vil da aksialsnittet ha en form som vist på fig. 24.1b. Fordi innløpskanten nå ligger på forholdsvis mindre diameter enn i form a), må avløpskanten være lagt tilsvarende lenger framover i strømningsretningen enn i form a) for at skovlenes lengde ikke skal bli for kort. Ved å øke n ytterligere trekkes innløpskanten videre innover på mindre diameter D_1 , samtidig som avløpskanten også må legges lenger framover i strømningsretningen. Ved et nytt omløpstall n_3 større enn n_2 kan løpehjulet anta form c). En videre økning av omløpstallet fører innløps- og avløpskanten videre framover i strømningsretningen, og man når til slutt en yttergrense også i denne retning som vist på form d). Denne løpehjulsform kalles propeller.

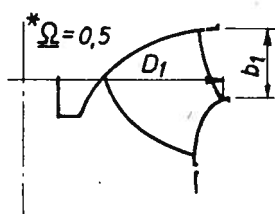


Fig. 24.1b

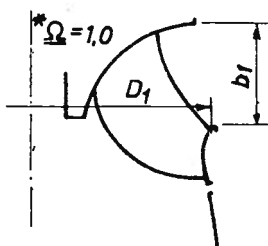


Fig. 24.1c

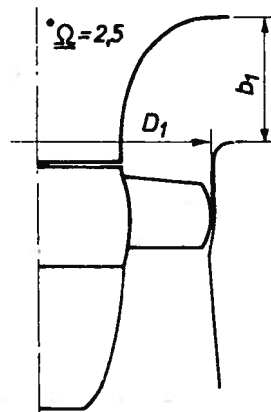


Fig. 24.1d

De fire løpehjulformene vi har gjennomgått, utledet vi på grunnlag av konstant vannføring og fallhøyde, mens omløpstallet var variabelt. Lar vi nå n og H_e være konstant, vil vi se at ved $D_1 = \text{konst.}$ må D_s og b_1 økes ved økende Q . Av våre betraktninger foran ser vi altså at en økning av Q tilsvarer en økning av turbinens hurtigløpighet. Betrakter vi også det tilfelle at vi holder Q og n konstant mens H_e er variabel, ser vi at ved $D_s = \text{konst.}$ økes D_1 og minskes b_1 når H_e øker. Dette tilsvarer, som vi har sett, en mer langsomtløpende turbin.

De fire løpehjulformene vi har betraktet, kan vi foreløpig kjennetegne på følgende måte:

Hjulform a lavt omløpstall eller liten vannføring eller stor fallhøyde

Hjulform b midlere omløpstall eller midlere vannføring eller midlere fallhøyde

Hjulform c høyt omløpstall eller stor vannføring eller lav fallhøyde

Hjulform d høyeste omløpstall eller største vannføring eller laveste fallhøyde

Som vi har sett, blir fullturbinen ved gitt vannføring og valgt omløpstall mer langsomtløpende desto større fallhøyden blir. Det vil si at diameteren D_1 blir større og bredden b_1 mindre. Men når grensen i denne retning for fullturbiner, dvs. Francisturbinen, er nådd på grunn av trange kanaler, kan man ved å gå over til partialturbinen, dvs. Peltonturbinen, anvende praktisk talt vilkårlig stor diameter på løpehjulet og få så langsomtløpende turbin man vil.

Omvendt kan man øke vannføringen videre ut over grensen for hjulform c) (i noen tilfelle også hjulform (d)) ved å lage løpehjulet dobbelt - som vist på fig. 24.2. Turbinen kalles da dobbelturbin. I disse kan altså alle hjulformene fra (a) til (c) komme på tale. Kommer man heller ikke ut med bare ett dobbelthjul, kan vannføringen fordeles på flere hjul på samme aksel, og turbinen betegnes da flerdobbelt.

Ved de største fallhøydene hvor Peltonturbinen kommer til anvendelse, kan vannføringen også fordeles på to hjul dersom turbinen blir for hurtigløpende med bare ett hjul.

I et seinere avsnitt kalt "Fartstall" skal vi - etter å ha sett litt på visse egenskaper ved turbiner under hydraulisk ensartet drift - komme tilbake til en sortering av turbinene og hjulformene etter mer faste og konkrete regler og retningslinjer.

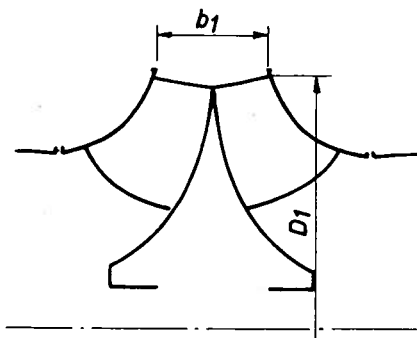


Fig. 24.2

24.2 Turbiner i hydraulisk ensartet drift

24.2.1 Samme turbin under forskjellig fallhøyde

Vi vil ta for oss en turbin som er innstilt på en bestemt ledeapparatåpning f_0 og betrakte turbinen under forskjellige fallhøyder. For at vi skal ha hydraulisk ensartet strømning gjennom turbinen under alle fallhøyder, ser vi av turbinenes hovedligning, f. eks. lign. (22.27), at alle reduserte hastigheter da må være konstante fordi tapskoeffisientene anses konstante og uavhengige av H_e (så lenge fallhøydeforskjellen ikke blir svært stor). Dette har imidlertid gyldighet bare så lenge trykket i turbinen og sugerøret ikke noe sted blir så lavt at vannet fordamper.

Når de reduserte hastigheter gjennom turbinen er de samme ved alle fallhøyder, må også redusert vinkelhastighet ω og redusert vannføring Q være de samme, og altså uavhengige av effektiv fallhøyde H_e . Dette finner vi av uttrykket for redusert omdreiningshastighet $u = \frac{D}{2} \omega$ ved diameteren D , og av kontinuitetsligningen $Q = c_0 f_0$, hvor c_0 er redusert hastighet gjennom ledeapparatåpningen f_0 .

For å få de virkelige verdier av vannføring og vinkelhastighet ved en vilkårlig fallhøyde H_e , må de reduserte verdier multipliseres med $\sqrt{2gH_e}$.

For samme turbin under en vilkårlig fallhøyde H_e får vi altså for sammenhørende verdier av vinkelhastighet ω , vannføring Q og effektiv fallhøyde H_e - ved hydraulisk ensartede driftstilstander - følgende konstante forhold:

$$\text{for vinkelhastighet } \frac{\omega}{\sqrt{H_e}} = \text{konstant}, \quad (24.2)$$

$$\text{for vannføring } \frac{Q}{\sqrt{H_e}} = \text{konstant}.$$

Eksempel

En turbin har en vannføring $Q = 6 \text{ m}^3/\text{s}$ og et omløpstall $n = 500 \text{ o/min}$ ved $H_e = 120 \text{ m}$. Hvor stor blir Q og n ved $H_e = 150 \text{ m}$?

Løsning

$$\text{For vinkelhastigheten: } \omega_1 = \frac{\pi n}{30} = \frac{\pi 500}{30} = 52,3 \text{ s}^{-1} \quad \text{og} \quad \frac{\omega_1}{\sqrt{H_{e1}}} = \frac{\omega_2}{\sqrt{H_{e2}}},$$

$$\text{herav } \omega_2 = \omega_1 \sqrt{\frac{H_{e2}}{H_{e1}}} = 52,3 \sqrt{\frac{150}{120}} = 58,8 \text{ s}^{-1} \quad \text{og} \quad n_2 = \frac{30\omega_2}{\pi} = \underline{560 \text{ o/min.}}$$

For vannføringen:

$$\frac{Q_1}{\sqrt{H_{e1}}} = \frac{Q_2}{\sqrt{H_{e2}}}. \quad \text{Herav } Q_2 = Q_1 \sqrt{\frac{H_{e2}}{H_{e1}}} = 6 \sqrt{\frac{150}{120}} = \underline{6,72 \text{ m}^3/\text{s}.$$

24.2.2 Likedannede, men ulike store turbiner

Turbiner som er helt geometrisk likedannede, vil i samme driftstilstand ha felles hastighetsdiagram, dvs. at de respektive reduserte hastigheter er de samme, og strømmingen vil være hydraulisk ensartet. Eksempelvis blir altså redusert omdreiningshastighet \underline{u}_1 felles for turbinene, og uttrykt ved løpehjulsdiameteren D_1 og redusert vinkelhastighet $\underline{\omega}$ for en av turbinene blir $\underline{u}_1 = \underline{\omega} \cdot D_1/2$. Størrelsen av likedannede turbiner kan man sammenligne ved å ta forholdet mellom samsvarende dimensjoner på turbinene. På grunn av likedannetheten blir det selvsagt samme forhold mellom alle samsvarende turbindimensjoner. Dessuten kan vi for samme turbin uttrykke en dimensjon ved hjelp av en annen, f. eks. uttrykke bredden b ved løpehjulsdiameteren D slik at $b = k D$, hvor forholdet $k = b/D$ altså blir det samme for tilsvarende dimensjoner ved alle likedannede turbiner. For å uttrykke redusert vannføring kan vi da sette $\underline{Q} = \pi b D \underline{c}_z = k \pi D^2 \underline{c}_z$, hvor \underline{c}_z = redusert meridiahastighet ved diameter D . Løst med henblikk på \underline{c}_z får vi:

$$\underline{c}_z = \frac{\underline{Q}}{k \pi D^2} = \frac{\underline{Q}}{\text{konst. } D^2}$$

Vi ser av dette at for geometrisk likedannede turbiner i helt like driftstilstander får vi følgende konstante verdier:

for redusert vinkelhastighet $\underline{\omega} \cdot D = \text{konst.}$,

for redusert vannføring $\frac{\underline{Q}}{D^2} = \text{konst.}$ (24.3)

Ved å kombinere disse to uttrykk kan vi eliminere D ved å sette:

$\frac{1}{D} = \frac{\underline{\omega}}{\text{konst.}}$ og innføre dette i uttrykket for redusert vannføring og får:

$\frac{\underline{Q} \cdot \underline{\omega}^2}{\text{konst.}^2} = \text{konst.}$ Herav $\underline{\omega}^2 \cdot \underline{Q} = \text{konst.}$ eller

$\underline{\omega} \sqrt{\underline{Q}} = \text{konst.}$ (24.4)

I den betraktning som er gjort, er også forutsatt samme virkningsgrad på turbinene. Dette er en tilnærming; men de korreksjoner som kan komme på tale, blir så små at vi ikke skal komme nærmere inn på dette her.

Beregningseksempel

En Francisturbin er konstruert for en vannføring $Q_1 = 6 \text{ m}^3/\text{s}$, fallhøyde $H_{e1} = 120 \text{ m}$ og omløpstall $n = 500 \text{ o/min}$. Løpehjulsdiameteren $D_1 = 1,36 \text{ m}$. Bestem løpehjulsdiameter og omløpstall for den geometrisk likedannede turbin med $Q_2 = 0,55 \text{ m}^3/\text{s}$ og $H_{e2} = 16 \text{ m}$.

Løsning

Beregn redusert vannføring og vinkelhastighet for førstnevnte turbin:

$$\sqrt{2gH_{e1}} = \sqrt{2g \cdot 120} = 48,5 \text{ m/s},$$

$$Q_1 = \frac{Q_1}{\sqrt{2gH_{e1}}} = \frac{6}{48,5} = 0,124 \text{ m}^2,$$

$$\omega_1 = \frac{\omega_1}{\sqrt{2gH_{e1}}} = \frac{\pi n_1}{30\sqrt{2gH_{e1}}} = \frac{\pi \cdot 500}{30 \cdot 48,5} = 1,08 \text{ m}^{-1}.$$

Redusert vannføring for den andre turbin:

$$\sqrt{2gH_{e2}} = \sqrt{2g \cdot 16} = 17,75 \text{ m/s},$$

$$Q_2 = \frac{0,55}{17,75} = 0,031 \text{ m}^2.$$

Ifølge lign. (24.3) får en:

$$\frac{Q_2}{D_2^2} = \frac{Q_1}{D_1^2}$$

Herav:

$$D_2^2 = \frac{Q_2 D_1^2}{Q_1} \quad \text{og} \quad D_2 = D_1 \sqrt{\frac{Q_2}{Q_1}} = 1,36 \sqrt{\frac{0,031}{0,124}} = 0,68 \text{ m}.$$

Videre er:

$$\omega_2 \cdot D_2 = \omega_1 \cdot D_1.$$

Herav:

$$\omega_2 = \omega_1 \frac{D_1}{D_2} \quad \text{og} \quad \omega_2 = \omega_2 \sqrt{2gH_{e2}} = \omega_1 \sqrt{2gH_{e2}} \frac{D_1}{D_2} =$$

$$1,08 \cdot 17,75 \cdot \frac{1,36}{0,68} = 38,3 \text{ s}^{-1}.$$

$$\text{Og omløpstallet } n_2 = \frac{\omega \cdot 30}{\pi} = \frac{38,3 \cdot 30}{\pi} = \underline{365 \text{ o/min.}}$$

24.3 Kapasitet og pådragsgrad

En turbins reduserte vannføring har samme dimensjon som en flate. Denne gir oss derfor et direkte mål på størrelsen av turbinen. Men den reduserte vannføring

er avhengig av stillingen av turbinens ledeapparat og av vinkelhastigheten. Det er derfor nødvendig å legge en bestemt driftstilstand til grunn for angivelsen av turbinstørrelsen. Da velges den driftstilstand hvor turbinen har sin høyeste virkningsgrad, og den reduserte vannføring i denne driftstilstand kalles turbinens kapasitet. For å kjennetegne denne driftstilstand føyes det en stjerne til bokstavbetegnelse slik som $*\omega$, $*Q$, $*c$, $*u$, $*v$ osv.

Som mål for angivelse av turbinpådragets størrelse, pådragsgraden, brukes den pådragsstilling hvor turbinen har sin beste driftstilstand. Definisjonen av en turbins pådragsgrad blir således:

$$\kappa = \frac{Q}{*Q} \text{ ved turbinens beste vinkelhastighet.}$$

Som vi ser, er altså $*\kappa = 1$.

I alminnelighet kan en turbins effekt drives høyere enn svarende til beste driftstilstand ved økning av pådraget. For å markere fullt pådrag pleier man å føye til bokstavbetegnelse en fylt sirkel slik at man skriver $\circ\kappa$ for pådragsgraden og $\circ Q$ for vannføringen.

24.4 Fartstall

Vi har sett at en turbins kapasitet $*Q$ er et karakteristisk mål for dens størrelse, fordi kapasiteten er direkte proporsjonal med gjennomstrømningstverrsnittene i turbinen. Men kapasiteten angir ingenting om turbinens form og er derfor ikke alene tilstrekkelig for å kjennetegne eller klassifisere turbinen. For å kunne gjøre det, må vi også benytte oss av den lovmessighet som gjelder for geometrisk likedannede turbiner lign. (24.3), og dessuten innføre begrepet enhet for turbinstørrelse. Som enhet for turbinstørrelse velges kapasitet = 1 dvs. flateenheten.

Vi vil nå betrakte en turbin med kapasitet $*Q$ og diameter D . Den enhetsturbin som er geometrisk likedannet med denne turbin, har en diameter D_E og altså kapasitet lik 1. I en bestemt driftstilstand har den turbin vi betrakter, redusert vannføring Q og redusert vinkelhastighet ω , mens enhetsturbinen i samme driftstilstand har redusert vannføring Q_E og redusert vinkelhastighet ω . Ifølge lign. (24.3) er sammenhengen mellom turbinenes dimensjoner bestemt ved:

$$\frac{D}{D_E} = \sqrt{\frac{Q}{Q_E}} = \frac{\omega}{\omega} \quad (24.5)$$

Enhetsturbinen har som nevnt kapasitet = 1. Derfor blir også:

$$\frac{D}{D_E} = \sqrt{\frac{*Q}{1}} = \sqrt{*Q} = \frac{\omega}{\omega} \quad (24.6)$$

I beste driftstilstand har derfor enhetsturbinen en redusert vinkelhastighet:

$$*\omega = \omega \sqrt{*Q} \quad (24.7)$$

Denne størrelse, som kalles turbinens fartstall, er dimensjonsløs og et mål for hvor hurtigløpende turbinen er. Ser vi tilbake på lign. (24.4) finner vi at alle geometrisk likedannede turbiner har samme fartstall. Derfor er dette også et uttrykk for turbinens form og dermed også for dens hydrauliske egenskaper. De på fig. 24.1a-d angitte løpehjulsformer som er foreløpig klassifisert foran i avsnitt 24.1, har således hvert sitt fartstall som er angitt ved de respektive hjulformer. Enhver løpehjulsform er altså entydig kjennetegnet ved sitt fartstall.

Under utviklingen av de nevnte løpehjulsformer ble det gjort visse forenklete forutsetninger, som vi skal se litt nærmere på. Det ble nemlig forutsatt samme reduserte meridianhastighet \underline{c}_z og samme reduserte omdreiningshastighet \underline{u}_1 for alle løpehjulsformer. Men dette er ikke helt korrekt, fordi disse hastigheter stort sett må økes med voksende fartstall. Samtidig med en sortering av turbinene i fartstallområder skal det nedenfor, avhengig av fartstallet, angis verdier som kan velges for de reduserte hastigheter, dvs. de hastigheter som er av betydning for dimensjonering av turbinene.

Francisturbinenes fartstall ligger mellom $*\underline{\Omega} = 0,15$ og $1,5$. Størrelsen av de reduserte hastighetene kan for samme fartstall velges innen forholdsvis vide grenser, men i diagram fig. 24.3 er tegnet kurver for rimelige middelveier avhengig av fartstallet. Redusert omdreiningshastighet $*\underline{u}_1$ svarer til største innløpsdiameter D_1 , redusert meridianhastighet $*\underline{c}_s$ til minste fri tverrsnitt på sugesiden og

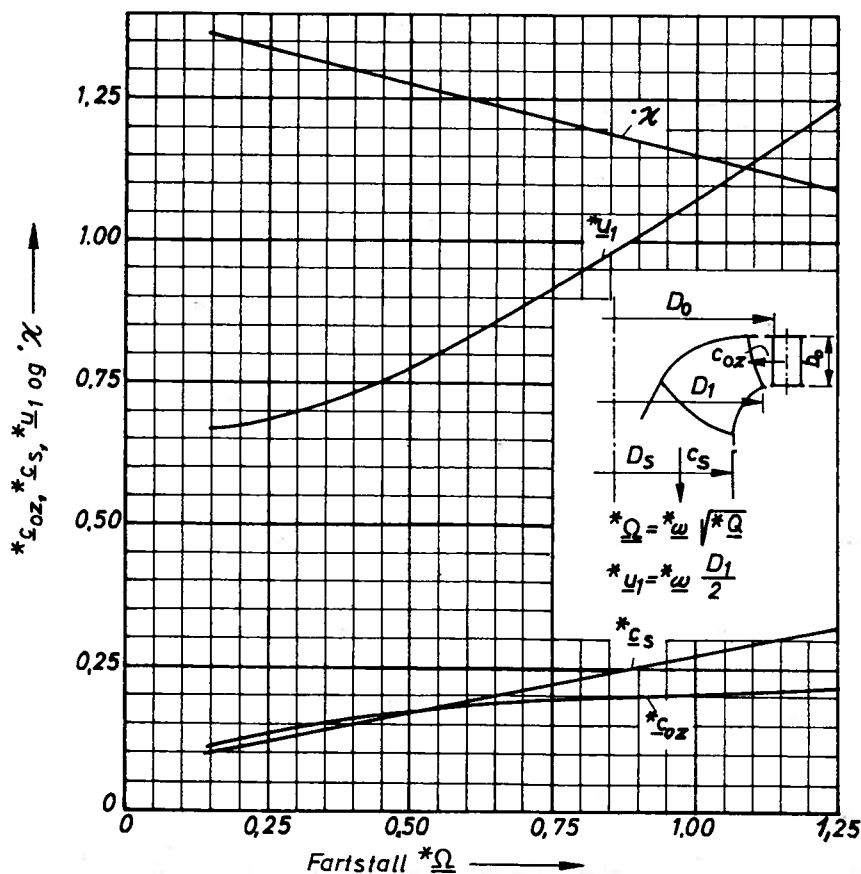


Fig. 24.3

* c_{oz} til utløpskanten av ledeapparatet. Fordi langsomtlopende turbiner har flattere virkningsgradskurve enn de hurtigløpende, vil den oppnåelige pådragsgrad κ ved fullt pådrag avta med voksende fartstall. I diagrammet er derfor også inntegnet en kurve for κ . Denne angir de største verdier som i alminnelighet kan brukes.

For de mest hurtigløpende Francisturbiner nærmer κ seg til 1, og når vi går over til propeller- og Kaplanturbinene, kan vi således sette fartstallet:

$$\Omega = \omega \sqrt{Q}$$

For propeller- og Kaplanturbinene ligger fartstallet som regel mellom $\Omega = 1,5$ og $3,5$. I diagram fig. 24.4 er satt opp kurver for midlere hastighetsverdier

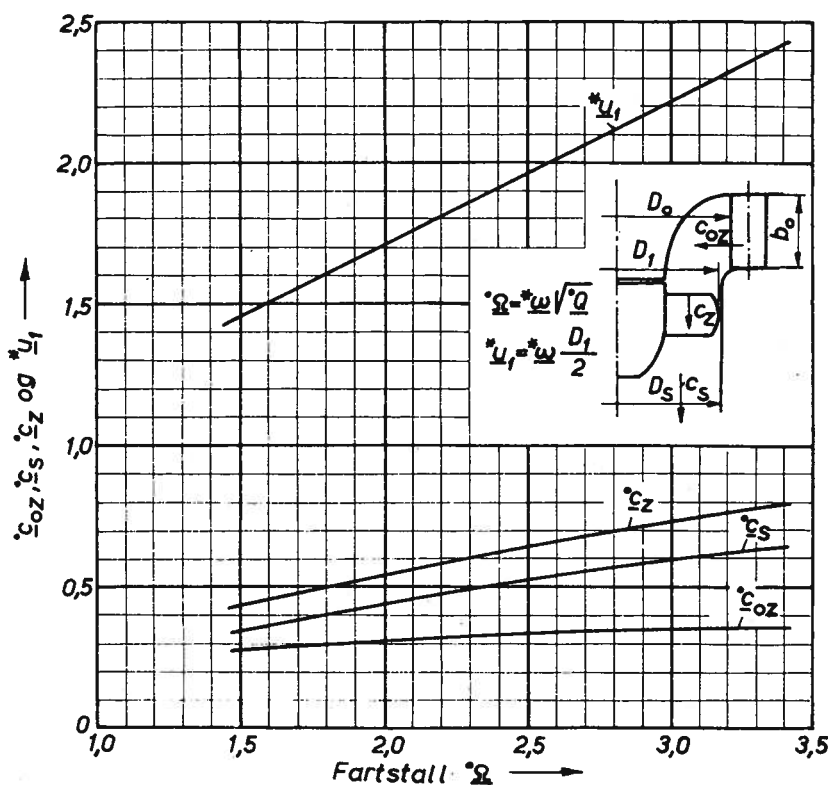


Fig. 24.4

avhengig av fartstallet. De reduserte hastighetene $*u_1$, $*c_s$ og $*c_{oz}$ betegner hastighetene på steder og i tverrsnitt tilsvarende dem som er angitt for Francisturbinen. I tillegg til disse er det i diagrammet innlagt en kurve for den reduserte meridianhastighet $*c_z$, som svarer til hastigheten gjennom løpehullet mellom innløp og avløp fra skovlene.

Vi har nå sett hvilke fartstallområder som dekkes av fullturbinene Francis og Kaplan. Det står da bare igjen å konstatere at Peltonturbinene ligger i det område hvor fartstallet er mindre enn $\Omega = 0,15$. Ved en Peltonturbin med redusert periferihastighet u_1 ved hjuldiameteren D blir redusert vinkelhastighet $\omega = 2u_1/D$.

Har utløpende stråle fra et enkelt munnstykke en redusert hastighet c_1 og diameter d , blir den reduserte vannføring $Q = \frac{\pi}{4} d^2 \cdot c_1$. Tilsvarende finnes da turbinens fartstall ved 1 stråle:

$$* \underline{\Omega} = * \underline{\omega} \sqrt{* Q} = \frac{2 \cdot * u_1}{D} \sqrt{\frac{\pi}{4} \cdot * d^2 \cdot c_1}$$

Som rimelige verdier for de reduserte hastighetene kan velges:

$$c_1 = 0,97 \text{ og } * u_1 = 0,48.$$

Største fartstall ved 1 stråle regnes maksimum $* \underline{\Omega} = 0,1$; men man går helst ikke så høyt, fordi man bør unngå å gjøre d/D større enn 0,1. For fullt pådrag kan man velge $* \kappa = 1,4$. Ved eksempelvis å sette inn i ligningen for fartstallet $d/D = 0,1$ og $* \kappa = 1,4$ får vi $* \underline{\Omega} = 0,07$. Med 4 stråler blir fartstallet $* \underline{\Omega} = 0,07 \cdot \sqrt{4} = 0,14$, som er omtrent så hurtigløpende som den mest langsomtløpende Francisturbin.

24.5 Spesifikt omløpstall

I litteraturen om vannkraftmaskiner - især den utenlandske - har det hittil vært mest alminnelig å angi en turbins hurtigløpenhet ved det spesifikke omløpstall istedenfor fartstallet. En turbins spesifikke omløpstall som betegnes med n_s , er omløpstallet ved 1 m fallhøyde for den geometrisk likedannede turbin som ved denne fallhøyde utvikler 1 hk ved fullt pådrag. Uttrykket for spesifikt omløpstall er:

$$n_s = n \frac{\sqrt{P}}{H_e \sqrt[4]{H_e}}$$

hvor n = turbinens omløpstall i o/min,

P = turbinens fulle effekt i hestekrefter (hk).

Sammenhengen mellom spesifikt omløpstall n_s og fartstallet $* \underline{\Omega}$ er gitt i følgende uttrykk:

$$n_s = \frac{30}{\pi} \sqrt{\frac{\rho \cdot 2g \cdot \sqrt{2g}}{75}} \cdot * \underline{\Omega} \sqrt{* \eta \cdot * \kappa}$$

Settes inn for $g = 9,81 \text{ m}^2/\text{s}$ og $\rho = 1000 \text{ kg/m}^3$, får vi:

$$n_s = 325 \cdot * \underline{\Omega} \cdot \sqrt{* \eta \cdot * \kappa}$$

Ved å sette inn benevningene for de forskjellige størrelser som inngår i spesifikt omløpstall, finner man at dette ikke er dimensjonsløst. Dette er én grunn til at det anses mindre heldig som klassifikasjonstall enn det dimensjonsløse fartstallet; men det finnes flere.

25. SUGERØR

I avsnittet om utnyttelsen av fallhøyden ved partial- og fullturbiner er det nevnt at fullturbiner utstyres med et såkalt sugerør for å få utnyttet hele høydeforskjellen mellom overvannet og undervannet. Dette rør, som altså danner forbindelsen mellom avløpet fra turbinløpehjulet og undervannet, er lufttett og kalles sugerør fordi det hersker undertrykk ved avløpet fra løpehjulet over størstedelen av turbinens pådragsområde. Betrakter vi på nytt fig. 22.1 og Bernoullis ligning for strømmingen fra overvann til undervann, ser vi at dette undertrykk blir større jo høyere turbinen plasseres over undervannet. Imidlertid er det grenser for hvor stort dette undertrykk kan bli før det skjer en endring i vannets aggregattilstand.

25.1 Kavitasjon

En væske kan i praksis betraktes som inkompressibel. Det vil si at væsken trykkes sammen så lite ved en økning av trykket at vi i de fleste praktiske tilfelle kan se bort fra dette. Andre forandringer enn den lille økning av densiteten som skyldes sammentrykningen, skjer heller ikke så lenge trykket økes - uansett hvor høyt trykket kommer. Derimot kan vi ikke gå den omvendte vei og minske trykket så mye vi vil. Senkes trykket tilstrekkelig lavt, vil en væske begynne å koke (sterk fordampning fra væskens indre). Hvor lavt trykket kan senkes før koking inntreer, er avhengig av væskesorten og dens temperatur og renhet. Under vanlige forhold inntreer koking i vann så snart trykket er senket ned til vandampens metningstrykk. Ved 0 °C er vandampens metningstrykk 0,006 kp/cm², som svarer til et trykk på ca. 10 m VS under atmosfæretrykket. Jo høyere temperaturen er, desto høyere er vandampens metningstrykk, og det vil igjen si at desto mindre blir undertrykket før koking inntreer.

Å forsøke og senke trykket i vann lavere enn dampens metningstrykk vil føre til meget sterk fordampning med dannelse av luft- og dampfylte blærer eller hulrom i vannet, kaviteter. Selve fenomenet kalles kavitasjon. I strømmende vann er således de steder hvor trykket er lavest, mest utsatt for kavitasjon, og der er det ifølge Bernoullis ligning gjerne stor hastighet.

Følgene av dampblæredannelsen vil for det første være en forminskning av vannføringen på grunn av en viss tverrsnittsforminskning forårsaket av dampblærene. Videre vil dampblærene klappe sammen når trykket igjen stiger under den videre strømming. Derved oppstår til dels sterk, gjerne knitrende støy og i ekstreme tilfelle også sterke slag. Veggflaten som omgir vannstrømmen, utsettes for lokale uelastiske støt i det øyeblikk dampblærer på veggen under kompresjonen går over fra damp til væske. Disse støt kan i kraft pr. flateenhet på de respektive steder bli meget store og til og med overstige veggmaterialets bruddgrense, og materialpartikler støtes ut. Ved sterk dampblæredannelse og hurtig påfølgende sammen-

klapping av blærer kan det således oppstå en ganske intens tæring av veggflaten. Kavitasjonstærede flater har gjerne en hullaktig struktur, eksempelvis som fig. 25.1 viser.

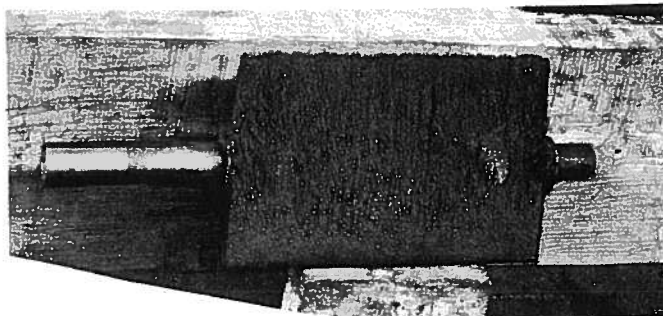


Fig. 25.1

25.2 Største tillatte sugehøyde

For å unngå kavitasjon er det, som vi har sett, en betingelse at trykket i det strømmende vann ikke noe sted blir for lavt. I fullturbiner er trykket på et hvert sted i kanalene i turbinhjulene avhengig av turbinens høyde over undervannsspeilet, og det er lavest i eller omkring utløp av løpehjul. Tendensen til kavitasjon blir således større jo høyere sugehøyden er. For ikke å få kavitasjon må derfor sugehøyden ikke gjøres større enn at trykket i alle mulige driftstilstander holdes i overkant av vandampens metningstrykk ved høyest antatte vanntemperatur. Fordi en turbins reduserte avløpshastighet stiger med fartstallet, fører dette videre til at tillatelig sugehøyde må avta med tiltagende hurtigløpighet. Imidlertid finnes det erfaringsmessig fastlagte kavitasjonstall avhengig av fartstallet, for bestemmelse av den maksimale sugehøyde. Ifølge Thoma kan man således sette maks. tillatt sugehøyde:

$$H_s \leq 10 - \sigma \cdot H_e, \quad (25.1)$$

hvor H_s = sugehøyde i m.

σ = kavitasjonstall.

I diagram fig. 25.2 er satt opp kurver over σ -verdier som anses rimelige for Francis- og Kaplanturbiner.

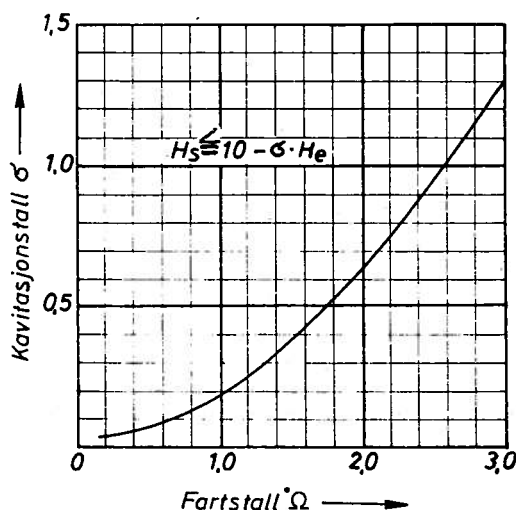


Fig. 25.2

Som vi ser av lign. (25.1) og diagrammet, synker sugehøyden med økende verdier av fartstallet $\cdot \Omega$ og fallhøyden H_e . Ved et bestemt fartstall ser vi da at når fallhøyden overstiger en viss verdi, blir sugehøyden negativ, dvs. at turbinen må dykkes. Tilsvarende ser vi at dykkingen måtte økes ytterligere om fartstallet ble økt.

26. EKSEMPLER PÅ BEREGNING AV TURBINERS HOVEDDIMENSJONER

Vi skal i dette avsnitt ta for oss eksempler på beregning av hoveddimensjonene for de tre hovedtypene Pelton,- Francis- og Kaplan-turbiner.

26.1 Eksempel på dimensjonering av Pelton-turbinen

Vi tenker oss et vannfall med en maksimal vannføring $\cdot Q = 6,2 \text{ m}^3/\text{s}$ og fallhøyde $H_e = 360 \text{ m}$. Virkningsgraden kan vi anta $\cdot \eta = 0,90$.

$$\text{Beregner effekten: } \cdot P = \cdot \eta \frac{\rho g \cdot Q H_e}{1000} = 0,9 \frac{9,81 \cdot 1000 \cdot 6,2 \cdot 360}{1000} = \underline{19700 \text{ kW}}$$

$$\sqrt{2gH_e} = \sqrt{2 \cdot 9,81 \cdot 360} = 84 \text{ m/s.}$$

$$\text{Redusert full-vannføring } \cdot \underline{Q} = \frac{\cdot Q}{\sqrt{2gH_e}} = \frac{6,2}{84} = 0,0736 \text{ m}^2.$$

Antar maks. pådragsgrad $\cdot \kappa = 1,4$ og får red. vannføring i beste driftstilstand:

$$\cdot \underline{Q} = \frac{\cdot Q}{1,4} = 0,053 \text{ m}^2.$$

Velger omløpstallet $\cdot n = 375 \text{ 0/min.}$

$$\text{Red. vinkelhastighet } \cdot \underline{\omega} = \frac{\pi \cdot \cdot n}{30 \sqrt{2gH_e}} = \frac{\pi \cdot 375}{30 \cdot 84} = 0,468 \text{ m}^{-1}$$

$$\text{Fartstallet blir da: } \cdot \underline{\Omega} = \cdot \underline{\omega} \sqrt{\cdot \underline{Q}} = 0,468 \cdot \sqrt{0,053} = \underline{0,108.}$$

Dette fartstallet er i største laget for 1 stråle; derfor deles vannføringen på 2 stråler. Vi får da pr. stråle et fartstall:

$$\cdot \underline{\Omega} = \cdot \underline{\omega} \sqrt{\frac{\cdot \underline{Q}}{2}} = 0,468 \cdot 0,162 = \underline{0,076.}$$

Dette skulle være i orden.

Utløpshastigheten i munnstykket kan settes $c_1 = \varphi \sqrt{2gH_e}$ hvor φ = friksjonskoeffisient for munnstykke og kan settes lik 0,97.

Redusert utløpshastighet blir da $c_1 = 0,97$.

Største strålediameter

$$\frac{\dot{Q}}{2} = \frac{0,0736}{2} = 0,0368 \text{ m}^2.$$

Kaller strålediameteren \dot{d} og får:

$$\frac{\pi}{4} \cdot \dot{d}^2 \cdot c_1 = \frac{\dot{Q}}{2}.$$

Herav får vi:

$$\frac{\pi \dot{d}^2}{4} = \frac{\dot{Q}}{2c_1} = \frac{0,0368}{0,97} = 0,379 \text{ m}^2,$$

$$\text{dvs. } \dot{d} = 0,219 \text{ m} = \underline{219 \text{ mm}}$$

Diameteren i tilløpsbend settes ca. 3,5 - 4 ganger \dot{d} .

Velger å gjøre benddiameteren:

$$d_{\text{bend}} = 3,5 \cdot \dot{d} = 3,5 \cdot 219 = \underline{770 \text{ mm}}$$

Løpehjulsdiameter

$$*\omega D_1 = 2 \cdot *u_1$$

Velger $*u_1 = 0,48$ og får:

$$D_1 = \frac{2 *u_1}{*\omega} = \frac{2 \cdot 0,48}{0,468} = \underline{2,05 \text{ m}}$$

Skovldimensjoner

I henhold til angivelsene på fig. 26.1 settes:

$$B = 2,8 - 3,4 \cdot \dot{d}, \quad \text{velger } B = 3,0 \cdot \dot{d} = 3,0 \cdot 219 = 660 \text{ mm}$$

$$L = 2,3 - 2,7 \cdot \dot{d}, \quad \text{" } L = 2,5 \cdot \dot{d} = 2,5 \cdot 219 = 550 \text{ mm}$$

$$x = 1,0 - 1,1 \cdot \dot{d}, \quad \text{" } x = 220 \text{ mm}$$

$$y = 1,3 - 1,6 \cdot \dot{d}, \quad \text{" } y = 550 - 220 = 330 \text{ mm}$$

$$z = 1,1 - 1,2 \cdot \dot{d}, \quad \text{" } z = 1,1 \cdot 219 = 240 \text{ mm}$$

Hastighetsdiagram

Antar $*\eta_h = 0,92$ og $*c_{2x} = 0$

Herav $*\eta_h = 2(*u_1 \cdot *c_{1x} - *u_2 \cdot *c_{2x}) = 2 *u_1 \cdot *c_{1x} = 0,92,$

$$*c_{1x} = \frac{0,92}{2 \cdot 0,48} = 0,96,$$

og innløpsdiagram kan tegnes og er vist på fig. 26.1.

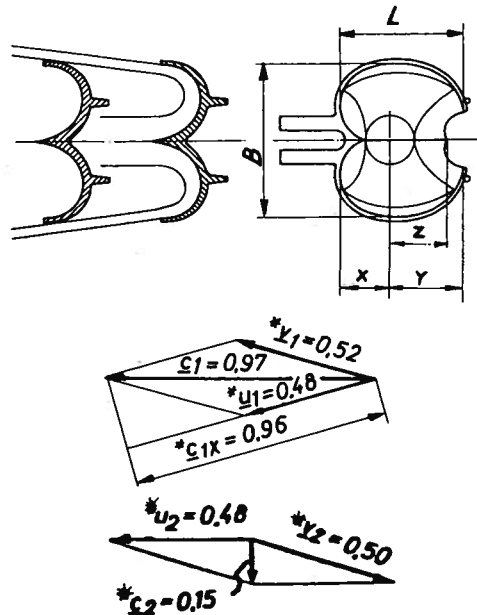


Fig. 26.1

Vi finner $*v_1 = 0,52$.

Antar $\zeta_2 = 0,06$.

Kan nå finne relativ avløpshastighet:

$$(1 + \zeta_2) *v_2^2 = *v_1^2, \text{ herav } *v_2 = \frac{*v_1}{\sqrt{1 + \zeta_2}} = \frac{0,52}{\sqrt{1,06}} = 0,50.$$

Idet $*u_2 = *u_1$, kan avløpsdiagrammet tegnes som vist i fig. 26.1.

26.2 Eksempel på dimensjonering av Francisturbin

Vi tenker oss et fall $H_e = 80$ m og maksimal vannføring $\dot{Q} = 7,7$ m³/s. Omdreiningstallet kan vi velge $*n = 500$ o/min. Antar turbinens virkningsgrad $\eta = 0,9$ og beregner maksimal effekt:

$$\dot{P} = \eta \frac{\rho g Q H_e}{1000} = 0,9 \frac{9,81 \cdot 1000 \cdot 7,7 \cdot 80}{1000} = \underline{5440 \text{ kW}}$$

$$\sqrt{2gH_e} = \sqrt{2 \cdot 9,81 \cdot 80} = 39,6 \text{ m/s.}$$

Red. fullvannføring:

$$\dot{Q} = \frac{\dot{Q}}{\sqrt{2gH_e}} = \frac{7,7}{39,6} = 0,194 \text{ m}^2.$$

Red. vinkelhastighet:

$$*\omega = \frac{* \omega}{\sqrt{2gH_e}} = \frac{\pi *n}{30 \cdot 39,6} = \frac{\pi \cdot 500}{30 \cdot 39,6} = 1,32 \text{ m}^{-1}$$

Foreløpig beregning av fartstallet:

$$\omega = \kappa \sqrt{Q} = 1,32 \sqrt{0,194} = 0,58.$$

Ifølge diagram fig. 24.3 kan vi velge $\kappa = 1,28$ og får da:

$$Q = \frac{Q}{\kappa} = \frac{0,194}{1,28} = 0,152 \text{ m}^2.$$

Turbinens fartstall blir da:

$$\omega = 1,32 \sqrt{0,152} = 0,51,$$

og vi ser at den verdien vi valgte for κ passer bra. Av diagram fig. 24.3 finner vi videre:

$$u_1 = 0,78, \quad c_s = 0,17 \quad \text{og} \quad c_{oz} = 0,17$$

Innløpsdiameter D_1

$$\omega D_1 = 2 \cdot u_1,$$

herav får vi:

$$D_1 = \frac{2 \cdot u_1}{\omega} = \frac{2 \cdot 0,78}{1,32} = 1,18 \text{ m}$$

Sugerørsdiameter D_s

$$Q = \frac{\pi D_s^2}{4} \cdot c_s,$$

herav får vi:

$$\frac{\pi D_s^2}{4} = \frac{Q}{c_s} = \frac{0,152}{0,17} = 0,895 \text{ m}^2,$$

$$\text{dvs. } D_s = 1,07 \text{ m}$$

Bredden ved avløp fra ledeapparatet b_o

$$Q = \pi \cdot D_o \cdot b_o \cdot c_{oz}.$$

$$\text{Velger } D_o = 1,1 \cdot D_1 = 1,1 \cdot 1,18 = 1,3 \text{ m},$$

og vi får

$$b_o = \frac{Q}{\pi D_o \cdot c_{oz}} = \frac{0,152}{\pi \cdot 1,3 \cdot 0,17} = 0,220 \text{ m} = 220 \text{ mm}.$$

Maksimal tillatt sugehøyde

Av diagram fig. 25.2 finner vi $\sigma = 0,06$. Setter inn i lign. (25.1) og får:

$$H_s \leq 10 - 0,06 \cdot 80 = 10 - 4,8 = \underline{5,2 \text{ m.}}$$

Hastighetsdiagram

Antar $\eta_h = 0,92$ og $c_{2x} = 0$.

$$\text{Herav } \eta_h = 2(u_1 \cdot c_{1x} - u_2 \cdot c_{2x}) = 2u_1 \cdot c_{1x}.$$

Vi vil her finne hastighetsdiagrammene ved innløp og avløp fra skovl ved ytre skovlkrans. Der er $u_1 = 0,78$, og vi får:

$$c_{1x} = \frac{\eta_h}{2u_1} = \frac{0,92}{2 \cdot 0,78} = 0,59.$$

$$u_2 = u_1 \frac{D_s}{D_1} = 0,78 \cdot \frac{1,07}{1,18} = 0,705.$$

$$c_{1z} = c_{oz} \frac{D_o}{D_1} = 0,17 \cdot \frac{1,3}{1,18} = 0,187.$$

Aksialsnitt gjennom løpehullet samt hastighetsdiagrammene for innløp og avløp fra skovl ved ytre skovlkrans er vist på fig. 26.2.

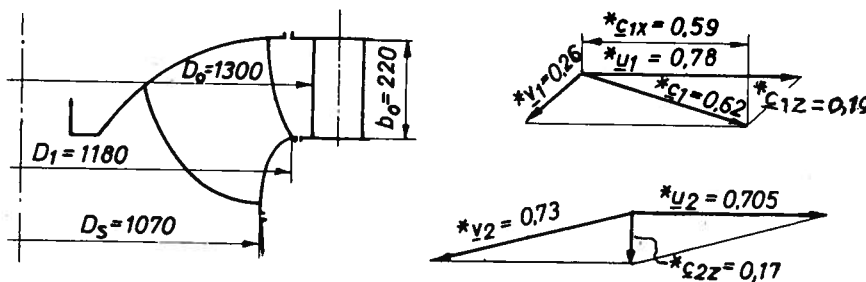


Fig. 26.2

26.3 Eksempel på dimensjonering av Kaplanturbin

I en elv er vannføringen $Q = 50 \text{ m}^3/\text{s}$ og nyttbar fallhøyde $H_e = 2,6 \text{ m}$.

Antar virkningsgraden $\eta = 0,88$ og beregner turbineffekten:

$$P = \eta \frac{\rho g Q H_e}{1000} = 0,88 \frac{9,81 \cdot 1000 \cdot 50 \cdot 2,6}{1000} = \underline{1120 \text{ kW}}$$

Velger omløpstallet $*n = 75$ o/min og beregner fartstallet:

$$\sqrt{2gH_e} = \sqrt{2 \cdot 9,81 \cdot 2,6} = 7,12 \text{ m/s.}$$

$$*\underline{\omega} = \frac{\pi *n}{\sqrt{2gH_e} \cdot 30} = \frac{\pi \cdot 75}{30 \cdot 7,12} = 1,1 \text{ m}^{-1}.$$

$$\cdot \underline{\Omega} = *\underline{\omega} \sqrt{Q} = 1,1 \cdot \sqrt{\frac{50}{7,12}} = 1,1 \cdot 2,65 = \underline{2,92}.$$

Av diagram fig. 24.4 finner vi:

$$*\underline{u}_1 = 2,18, \quad \cdot \underline{c}_s = 0,585, \quad \cdot \underline{c}_{oz} = 0,35 \text{ og } \cdot \underline{c}_z = 0,715.$$

Løpehjulsdiameter D_1

$$D_1 = \frac{2 * \underline{u}_1}{*\underline{\omega}} = \frac{2 \cdot 2,18}{1,1} = \underline{3,95 \text{ m.}}$$

Velger diameteren til avløpskant fra ledeapparat:

$$D_o = 1,1 D_1 = 1,1 \cdot 3,95 = 4,35 \text{ m.}$$

Bredden ved avløp fra ledeapparat:

$$\text{Vi har } \cdot \underline{Q} = \pi D_o \cdot b_o \cdot \cdot \underline{c}_{oz} = \frac{50}{7,12} = 7 \text{ m}^2.$$

Herav

$$b_o = \pi \frac{Q}{D_o \cdot \cdot \underline{c}_{oz}} = \frac{7,0}{\pi \cdot 4,35 \cdot 0,35} = \underline{1,46 \text{ m.}}$$

Sugerørsdiameter

$$\text{Vi har } \cdot \underline{Q} = \pi \frac{D_s^2}{4} \cdot \cdot \underline{c}_s.$$

Herav

$$\frac{\pi D_s^2}{4} = \frac{\cdot \underline{Q}}{\cdot \underline{c}_s} = \frac{7}{0,585} = 12 \text{ m}^2, \quad \text{dvs. } D_s = \underline{3,92 \text{ m}}$$

Navdiameter

Navdiameteren finnes ved å benytte kontinuitetsligningen og den foran funne verdi av $\cdot \underline{c}_z$:

$$\dot{Q} = \frac{\pi}{4} (D_1^2 - D_{\text{nav}}^2) \cdot c_z = \frac{\pi}{4} (3,95^2 - D_{\text{nav}}^2) \cdot 0,715 = 7 \text{ m}^2.$$

Herav

$$\frac{\pi D_{\text{nav}}^2}{4} = \frac{\pi}{4} 3,95^2 - \frac{7}{0,715} = 12,3 - 9,8 = 2,5 \text{ m}^2, \text{ dvs. } D_{\text{nav}} = \underline{1,78 \text{ m.}}$$

Bestemmelse av maks. tillatt sugehøyde

Av diagram fig. 25.2 finner vi kavitasjonstallet $\sigma = 1,2$. Ifølge lign. (25.2) får vi da:

$$H_s \leq 10 - \sigma \cdot H_e = 10 - 1,2 \cdot 2,6 = 10 - 3,1 = \underline{6,9 \text{ m.}}$$

Sammenligner vi dette med fallhøyden $H_e = 2,6 \text{ m}$, ser vi at turbinen teoretisk sett kan plasseres $6,9 - 2,6 \text{ m} = 4,3 \text{ m}$ over overvannsspeilet før den vil komme i nærheten av kavitasjonsbetingelser. Ved å anlegge turbinen lavere i terrenget enn overvannet, vil den altså få en sikkerhetsmargin større enn 4 m vannsøyلة mot kavitasjon.

Plassering av turbinen over overvann er ikke noe man gjør i praksis uten at det betinges av spesielle krav. I tilfelle det skulle skje, måtte man også ha en vakuumpumpe til å evakuere luften fra turbinen for å fylle den med vann under oppstartning (hevert-turbin).

Hastighetsdiagram

Antar $*\eta_h = 0,92$ og $*c_{2x} = 0$.

Av dette får vi:

$$*\eta_h = 2(*u_1 \cdot *c_{1x} - *u_2 \cdot *c_{2x}) = 2 *u_1 *c_{1x}.$$

Vi vil finne hastighetsdiagrammene ved skovlinnløp og avløp ytterst hvor

$$*u_1 = *u_2 = 2,18.$$

Da blir:

$$*c_{1x} = \frac{*\eta_h}{2 *u_1} = \frac{0,92}{2 \cdot 2,18} = 0,21.$$

Aksialsnitt gjennom løpehjulet og hastighetsdiagrammer for innløp og avløp fra skovl ved største løpehjulsdiameter er vist på fig. 26.3.

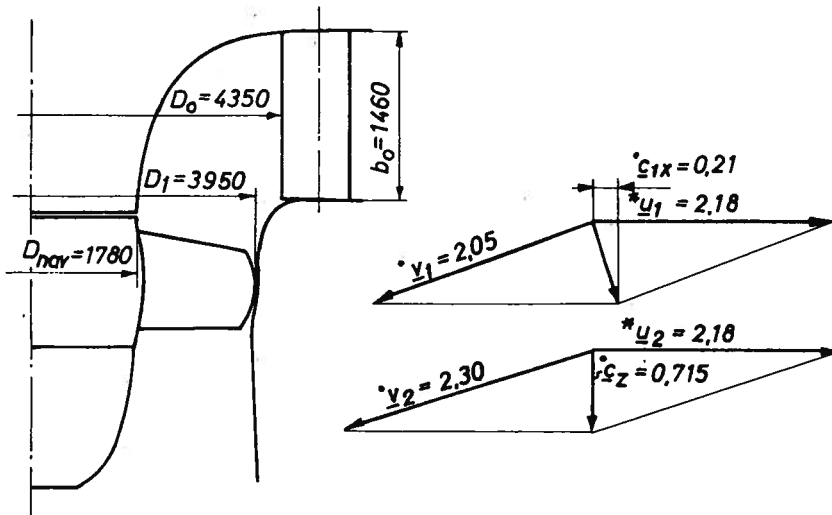


Fig. 26.3

27. VIRKNINGSDIAGRAMMER

27.1 Innledning

Vi har tidligere sett at en turbins virkningsgrad er avhengig av driftsbetingelsene eller det vi har kalt driftstilstanden. Denne er på sin side gitt av tre størrelser, nemlig omløpstallet, vannføringen og fallhøyden. For én og samme turbin kan disse størrelser endres innen relativt vide grenser. I praksis vil dette være tilfelle bare ved modellturbiner. Kraftverksaggregatene arbeider vanligvis på kraftnett med konstant frekvens og naturgitt fallhøyde, og da kan bare vannføringen reguleres ved turbinene.

Som også navnet antyder, er modellturbinene geometrisk likedannede modeller i forminskert skala av tilsvarende kraftverksturbiner. I det tilfelle at strømmingen i geometrisk likedannede turbiner er hydraulisk ensartet, vet vi at turbinene har felles hastighetsdiagram, forutsatt at hastighetene er uttrykt ved reduserte størrelser. Prøveresultatene av driftsforholdene ved modellturbiner gjelder derfor også for de tilsvarende storturbiner etter at visse korreksjoner er innført for skalaeffekten. Ved en modellturbin er det enkelt og koster relativt lite å foreta prøver av virkningsgraden ved alle mulige kombinasjoner av omløpstall, vannføring og fallhøyde. Slike prøver omfatter vanligvis en stor skare forsøkspunkter. Vi skal i det følgende se nærmere på hvordan forsøkene kan legges opp, og hvordan måleresultatene for virkningsgraden blir behandlet og satt opp i et resulterende diagram som kalles virkningsdiagram.

27.2 Modellturbinprøver

Det vi her skal se på av modellturbinprøver, er avgrenset til forsøksmetodikken som anvendes for å kartlegge virkningsgraden for en turbin i alle mulige driftstilstander. I prøvene som danner grunnlaget for denne kartlegging, er det minst to fri variable størrelser, og i tilfelle det er to, vil disse være omløpstallet og pådragsstillingen. Disse to størrelser alene er de vanlige fri variable i prøver av turbiner med fast orientering av skovlene i løpehjulet slik som i Pelton-, Francis- og propellerturbiner. I Kaplanturbiner derimot, hvor løpehjulsskovlene er dreibare, får vi dreiningsvinkelen for løpeskovlene i tillegg som en tredje fri variabel.

Et program for virkningsgradsprøver ved modellturbiner baseres således på trinnvis variasjon av omløpstall og pådrag samt for Kaplanmodeller også variasjon av løpeskovlvinkelen. Fremgangsmåten ved gjennomføringen av prøveprogrammet er som regel den at pådraget først innstilles på en fast verdi og virkningsgradsmålinger utføres for trinnvis valgte omløpstall mellom fastbremsing og rusing. Etter en slik serie målinger innstilles en ny verdi av pådraget, og virkningsgradsmålinger gjennomføres på nytt for trinnvis valgte omløpstall mellom de samme grenser. Ved avsluttet måleprogram for en modellturbin med fast løpeskovlorientering har vi således samme antall måleserier som trinn i pådragsstillingen. Vi kan kalle dette et målesett, og for å betrakte prøver ved Kaplanmodeller, representerer et slikt målesett en bestemt løpeskovlstilling. For denne modelltype må det således videre gjennomføres like mange målesett som det valgte antall løpeskovlstillinger for prøvene.

27.3 Behandling av måledata. Virkningsdiagram

De måledata som foreligger etter virkningsgradsprøvene ved en modellturbin, må bearbeides i flere trinn før vi oppnår det resultat vi ønsker. Først beregnes virkningsgraden i de respektive forsøkspunkter direkte av målte verdier for vannføring, effektiv fallhøyde og avgitt akseleffekt. Deretter settes som mål å finne den driftstilstand hvor turbinen har sin maksimale virkningsgrad. For å oppnå det må vi på grunnlag av målingene sette opp i diagram virkningsgraden og vannføringen i avhengighet av omløpstallet og pådragsstillingen. Dette kan vanligvis ikke gjøres for måleverdiene direkte, fordi også fallhøyden varierer fra ett målepunkt til et annet. Forutsatt hydraulisk ensartet drift ved et bestemt pådrag, vet vi at både omløpstallet og vannføringen er avhengig av fallhøyden. Vi må derfor regne om måleverdiene for disse størrelser til en konstant fallhøyde før de nevnte diagrammer kan settes opp. Denne omregning skjer altså etter de lover vi tidligere har sett for hydraulisk ensartede driftstilstander ved en turbin under forskjellige fallhøyder.

I den videre behandling tenker vi oss nå at omløpstall og vannføring er omregnet til samme fallhøyde, og vi skal se på den diagrammessige fremstilling av målingene.

Som eksempel betrakter vi fig. 27.1 hvor vi i det øverste diagram har virkningsgraden η langs ordinataksen og omløpstallet n langs abscisseaksen. De målte verdier for virkningsgraden settes av som punkter i dette diagram, og en glatt kurve tegnes gjennom hver serie punkter som hører til samme pådragsstilling angitt med κ . For ikke å komplisere fremstillingen er dette vist for bare fire κ -verdier angitt med indekser 1-4. På tilsvarende måte som for virkningsgraden η er det i nederste diagram tegnet kurver for vannføringen Q ved de fire stillinger av pådraget og med omløpstallet n langs abscisseaksen.

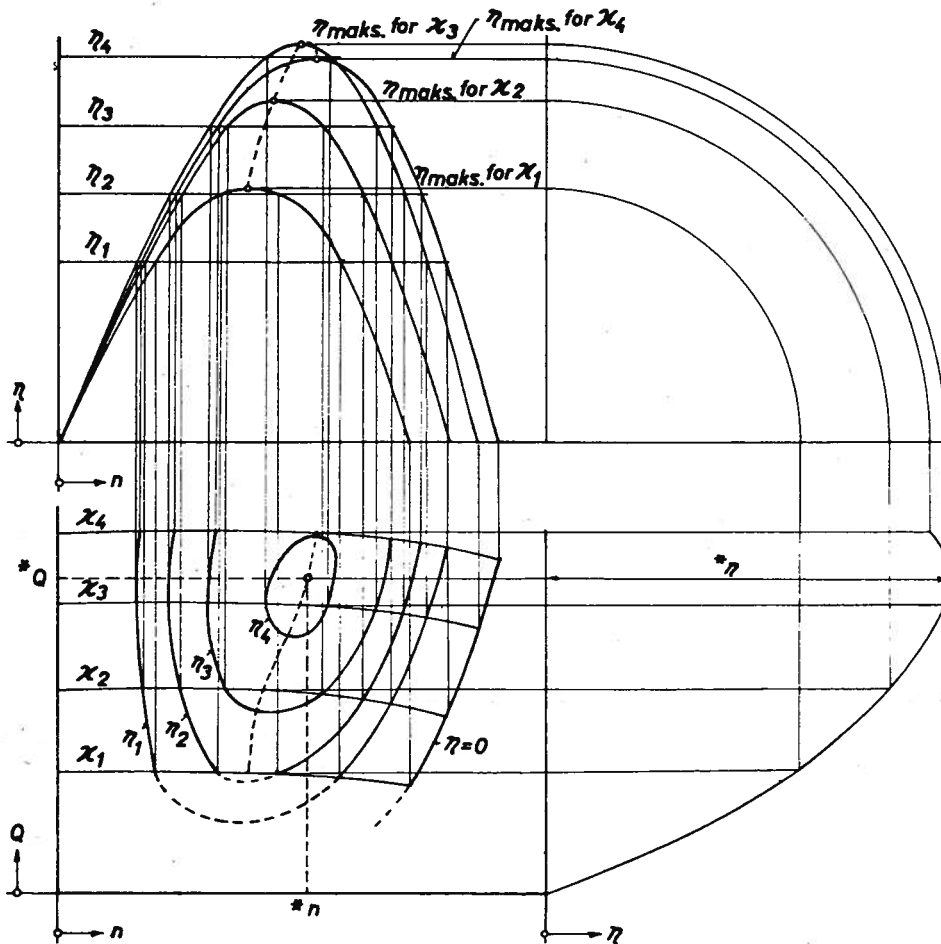


Fig. 27.1

Etter opptegningen av kurvene over måleverdiene kan vi i η - n -diagrammet merke av maksimumspunktet på hver av kurvene og forbinde disse punkter med hverandre som vist ved den stiplede kurve. Likeledes kan vi på κ -kurvene i Q - n -diagrammet avmerke de koordinatpunkter som svarer til toppunktene for de respektive η -kurver. Disse punkter i Q - n -diagrammet er også vist forbundet med hverandre gjennom stiplet kurve. Nå er den videre oppgave å finne hvor turbinen har sin maksimale virkningsgrad. Hvordan dette kan gjøres, er vist i sideprosjeksjonen til Q - n -diagrammet. Der er med Q -aksen som basis de funne toppverdier på de fire viste virkningsgradskurver satt opp for de tilhørende verdier

av Q . På grunnlag av disse verdier er den glatte η -kurve tegnet, og i dennes toppunkt har vi altså $*\eta = \eta_{\text{maks}}$. Turbinens vannføring og omløpstall i beste driftstilstand finnes nå ved å projisere $*\eta$ -punktet parallelt med n -aksen inn på den stippledde kurve i Q - n -diagrammet. Koordinatene for dette punkt er betegnet henholdsvis $Q = *Q$ og $n = *n$.

Som neste skritt kan vi i Q - n -diagrammet tegne inn kurver for $\eta = \text{konst.}$ I η - n -diagrammet trekkes først paralleller med abscisseaksen for et utvalg η -verdier, på fig. 27.1 betegnet med indekser 1-4. Fra skjæringspunktene mellom disse paralleller og η -kurvene trekker vi paralleller med ordinataksen til skjæring med κ -kurvene i det nedre diagram og merker av skjæringspunktene for samsvarende κ -verdier i de to diagrammer. Etter dette kan vi nå forbinde alle punkter med like η -verdier i Q - n -diagrammet gjennom glatt optrukne kurver. Vi er dermed kommet fram til et kotekart av virkningsgrader i Q - n -diagrammet, og dette representerer et eksempel på det før nevnte virkningsdiagram. Som vi skal se seinere, blir det i praksis gjennomført prøver for mange flere pådrag enn i det viste eksempel, som i dette henseende er noe forenklet, slik at man lettere kan se gangen i fremstillingen av diagrammet.

Ved å utarbeide virkningsdiagram for en turbin slik som vist, har vi oppnådd å samle opplysningene om turbinens virkningsgrad for alle mulige driftstilstander i et eneste diagram. Vi er således ved målet for arbeidet med prøvedataene for en enkelt turbin. Men nå kan vi også utnytte de lovmessigheter som gjelder for geometrisk likedannede turbiner. Vi vet at dersom vi overfører vannføring og omløpstall til reduserte verdier, nemlig $\frac{Q}{\sqrt{2gH_e}}$ og $\frac{n}{\sqrt{2gH_e}}$, vil det virkningsdiagram vi har fremstilt, også gjelde for alle turbiner geometrisk likedannet med prøveturbinen. Dette er et meget viktig resultat, fordi vi videre kan regne om skalaene for koordinataksene i virkningsdiagrammet til å gjelde for den geometrisk likedannede enhets-turbin. Dermed blir også skalaene dimensjonsløse. Vi skal se nærmere på dette ved regning. Foran har vi funnet verdiene for omløpstallet n og vannføringen Q i beste driftstilstand for prøveturbinen. Av dette kan vi finne:

$$\text{turbinens kapasitet } *Q = \frac{*Q}{\sqrt{2gH_e}} \quad (\text{m}^2)$$

$$\text{redusert vinkelhastighet } *\omega = \frac{\pi *n}{30\sqrt{2gH_e}} \quad (\text{m}^{-1})$$

$$\text{fartstall } *\Omega = *\omega \sqrt{*Q},$$

hvor $*\Omega$ er den reduserte vinkelhastighet for den geometrisk likedannede enhets-turbin i beste driftstilstand. Betrakter vi videre en vilkårlig driftstilstand for prøveturbinen og dividerer den reduserte vannføring Q med kapasiteten $*Q$, får vi

$$\underline{Q}_E = \frac{Q}{*Q},$$

som er enhetsturbinens reduserte vannføring i samme driftstilstand. I virkningsdiagrammet kan vi nå istedenfor Q innføre skala for $\underline{Q}/*Q$ langs ordinataksen. Langs abscisseaksen skulle vi på tilsvarende måte ha innført skala for enhetsturbinens vinkelhastighet, men istedenfor denne er det mer hensiktsmessig å innføre forholdet mellom enhetsturbinens reduserte vinkelhastighet og fartstallet, nemlig

$$\frac{\underline{\Omega}}{* \underline{\Omega} \cdot 1} = \frac{\underline{\omega} \cdot \sqrt{Q}}{* \underline{\omega} \cdot \sqrt{*Q}}, \text{ dvs. } \frac{\underline{\Omega}}{* \underline{\Omega}} = \frac{\underline{\omega}}{* \underline{\omega}}.$$

Dermed har vi fått en fremstilling av virkningsdiagrammet som altså gjelder for alle turbiner geometrisk likedannet med den enhetsturbin dette er satt opp for. Når det gjelder virkningsgradskotene i diagrammet, har de naturlig nok noe høyere verdier for store enn for små turbiner, mens formen av kotekartet derimot vil være meget nær den samme. For å gjøre diagrammet enda mer generelt, er det derfor naturlig å innføre forholdstall også for virkningsgradskotene, idet vi dividerer verdiene av η -kurvene med verdien for η_{maks} , og får altså isteden η/η_{maks} -kurver. Eksempler på virkningsdiagrammer fremstilt på denne måte ser vi på fig. 27.2, som vi skal drøfte nærmere seinere.

Vi har nå sett hvordan vi på grunnlag av prøver ved en turbin fremstiller virkningsdiagrammet for den geometrisk likedannede enhetsturbin. For omvendt å overføre et slikt virkningsdiagram til en hvilken som helst turbin likedannet med enhetsturbinen, trenger vi for vedkommende turbiner bare å vite hvilke verdier H_e , $*Q$, $*n$ og η_{maks} har. Ved hjelp av disse størrelser er det enkelt å overføre koordinataksene i diagrammet til henholdsvis Q og n ved hjelp av ligningene

$$n = \frac{30}{\pi} \underline{\omega} \sqrt{2gH_e}, \quad *n = \frac{30}{\pi} * \underline{\omega} \sqrt{2gH_e},$$

$$Q = \underline{Q} \sqrt{2gH_e}, \quad *Q = * \underline{Q} \sqrt{2gH_e}.$$

Dessuten kan vi regne om $\frac{\eta}{\eta_{\text{maks}}}$ -kurvene til η -kurver.

27.4 Drøfting av virkningsdiagram

Ved å fremstille virkningsdiagrammer for enhetsturbiner som nevnt foran, får vi skalaer av ubenevnte forholdstall på diagramaksene. Vi har derved oppnådd et ensartet skalarutenett som gjør en sammenligning av virkningsdiagrammene for turbiner av forskjellig type og hurtigløpenhet lettest mulig. På fig. 27.2 er vist fire virkningsdiagrammer hvor diagram a) gjelder for en Peltonturbin, b) for en langsomtløpende Francisturbin, c) for en hurtigløpende Francisturbin og d) for en

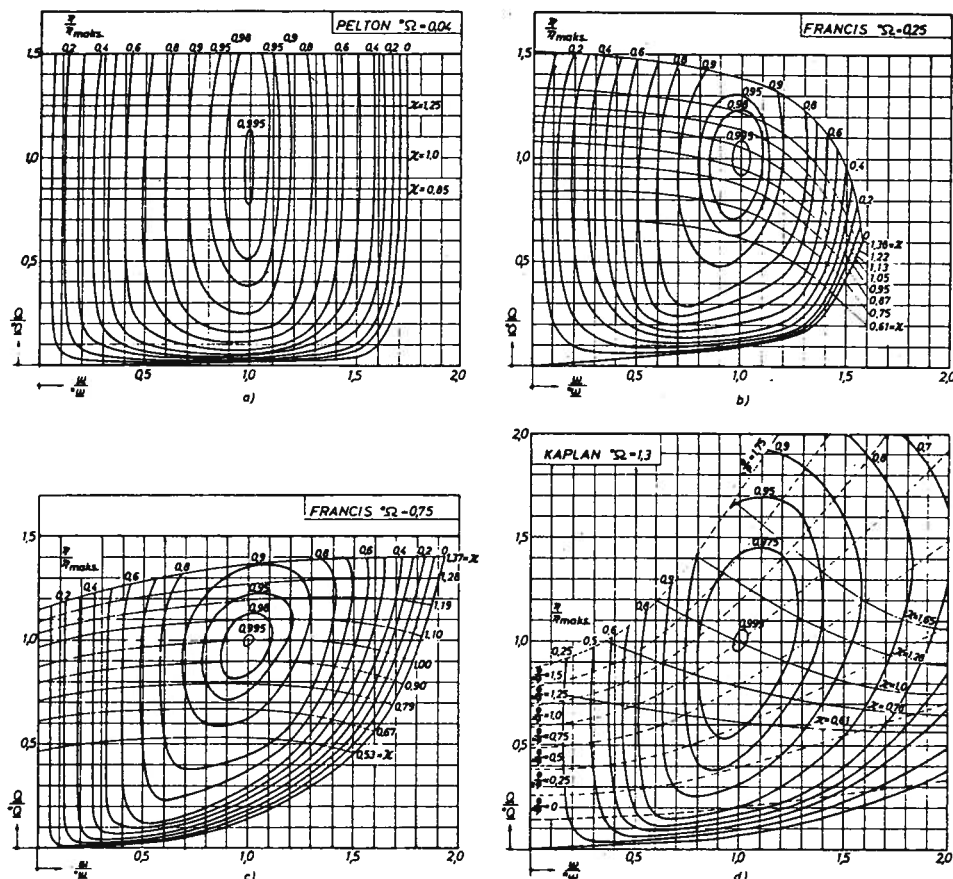


Fig. 27.2

Kaplanturbin. I det sistnevnte diagram er foruten de størrelser vi har sett foran, også løpeskovlvinkelen φ tatt med.

Ved en sammenligning av virkningsgradskotene i de fire diagrammer ser vi at formen av virkningsgrads-"fjellet" henger nøye sammen med hurtigløpenheten, idet både fyldigheten av "fjellet" og "vidden" på toppen avtar fra Peltonturbinen til de mest hurtigløpende Francisturbiner. For Kaplanturbiner derimot er virkningsgradsfjellet omtrent like fyldig som for de mest langsomtløpende turbiner. Dette skyldes, som tidligere nevnt, at løpeskovlene kan dreies og kombineres med ledeskovldreiningen på en slik måte at turbinen utnytter vannstrømmen best mulig under alle driftsforhold.

Betraktes helningen i forskjellige retninger fra toppen av virkningsdiagrammet, ser vi at virkningsgrads-"ryggen" går nokså parallelt med ordinataksen for langsomtløpende turbiner, mens den forløper på skrå oppover mot økende omløpstall for hurtigløpende turbiner. Dette er en egenskap som er verdt å merke seg, og vi skal komme tilbake til dette i et eksempel seinere.

En annen karakteristisk egenskap ved virkningsdiagrammene er forløpet av pådragskurvene. Av diagram a) i fig. 27.2 ser vi at for Peltonturbiner er pådragskurvene parallelle med abscisseaksen og således ikke avhengig av omløpstallet. Dette er også rimelig fordi vannstrålen løper ut i fri luft før den treffer løpeskovlene, og en variabel omløpshastighet for løpehjulet kan derfor ikke endre utstrøm-

ningsbetingelsene i ledeapparatet. Ved fullturbiner derimot er pådragskurvene i sterk grad avhengig av omløpstallet på grunn av den pumpevirkning løpehjulet utøver på vannstrømmen. Denne pumpevirkning blir større jo større forskjell det er mellom radiene ved innløp og avløp fra løpehjulet. Dette ser vi tydelig eksempler på i diagrammene i fig. 27.2. Ved de langsomtløpende turbiner avtar vannføringen ved økende omløpstall, og det i sterkere grad jo lavere fartstallet er. Omvendt - når fartstallet kommer over en viss grense - stiger pådragskurvene (dvs. vannføringen stiger) med økende omløpstall. De langsomtløpende turbiner pumper altså opp et økende mottrykk, mens de mest hurtigløpende turbiner reduserer mottrykket ved økende omløpstall.

I forbindelse med betraktningen av pådragskurvene skal vi også se hvordan vi finner pådragsgraden. Under avsnitt 24.3 om turbinkapasitet er pådragsgraden κ definert som

$$\kappa = \frac{Q}{*Q} \quad \text{ved} \quad \frac{\omega}{*\omega} = 1.$$

Av dette ser vi at i virkningsdiagrammet kan vi lese av pådragsgradene i skjæringspunktene mellom pådragskurvene og ordinaten i $\frac{\omega}{*\omega} = 1$.

Vi har nå drøftet de viktigste detaljer i virkningsdiagrammer fremstilt for enhets-turbiner og skal i tilknytning til dette se på i hvilket område av diagrammene kraftverksturbinene arbeider. Som nevnt i innledningen, drives kraftverksturbiner med konstant omløpstall uansett belastningen. Dette tilsvarende med en viss tilnærmede forholdene langs en ordinat i virkningsdiagrammet. I alminnelighet regner man med at disse turbiner ved et visst pådrag oppnår beste driftstilstand, og da er det altså forholdene langs ordinaten i nærheten av $\frac{\omega}{*\omega} = 1$ som er aktuelle. For en kraftverksturbin er det således bare virkningsgradskurven ved $\frac{\omega}{*\omega} = 1$ som har interesse. Denne kurve er det enkelt å fremstille direkte av virkningsdiagrammet, idet vi lar ordinaten i $\frac{\omega}{*\omega} = 1$ være abscisse med pådragsgrad $\kappa = \frac{Q}{*Q}$ som variabel og virkningsgrad η som ordinat. I diagrammet fig. 27.3 er denne virkningsgradskurve η/η_{maks} for de forskjellige turbiner fremstilt.

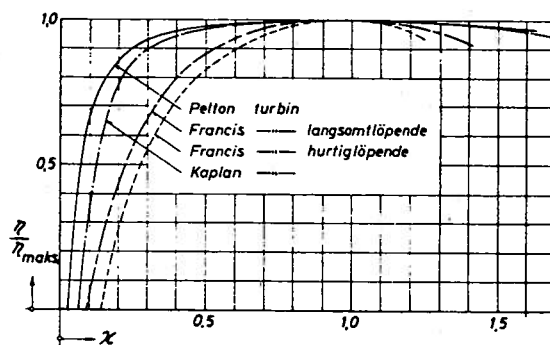


Fig. 27.3

27.5 Et eksempel på anvendelse av virkningsdiagram

I et elvekraftverk er installert en Francisturbin som er konstruert for en vannføring $*Q = 18 \text{ m}^3/\text{s}$, fallhøyde $H_e = 20 \text{ m}$ og et omløpstall $*n = 150 \text{ o/min}$. Fallhøyden ved kraftverket varierer fra 18 m ved flom til 26 m ved lav-vannføring i elven.

I henhold til konstruksjonsdataene er turbinens fartstall

$$*\underline{\omega} = \frac{\pi *n}{30\sqrt{2gH_e}} \sqrt{\frac{*Q}{2gH_e}} = \frac{\pi \cdot 150}{30 \cdot \sqrt{2g \cdot 20}} \sqrt{\frac{18}{\sqrt{2g \cdot 20}}} = 0,793 \sqrt{\frac{18}{19,8}} = 0,755,$$

og den har således et virkningsdiagram som vist i fig. 27.2 c). Maks. virkningsgrad $*\eta = 0,92$.

Oppgave

Finn turbinens driftspunkt i virkningsdiagrammet ved henholdsvis $H_e = 18 \text{ m}$ og $H_e = 26 \text{ m}$ når belastningen i begge tilfeller er den samme, nemlig $N = 3310 \text{ kW}$ og omløpstallet $n = *n = 150 \text{ o/min}$. Beregn vannføringen i de to tilfelle.

Løsning

Vi søker koordinatverdiene $\underline{\omega}/*\underline{\omega}$ og $\underline{Q}/*Q$. Da vil vi først finne $\underline{\omega}/*\underline{\omega}$. Her er omløpstallet $n = *n$ i alle driftstilfelle, og vi får da følgende uttrykk:

$$\frac{\underline{\omega}}{*\underline{\omega}} = \frac{\frac{\pi *n}{30\sqrt{2gH_e}}}{\frac{\pi *n}{30\sqrt{2g20}}} = \sqrt{\frac{20}{H_e}} = \begin{cases} \sqrt{\frac{20}{18}} = 1,055 \text{ for } H_e = 18 \text{ m.} \\ \sqrt{\frac{20}{26}} = 0,875 \text{ " } H_e = 26 \text{ m.} \end{cases}$$

For å beregne $\underline{Q}/*Q$ vil vi først finne uttrykk for Q . Turbineffekten er

$$P = \frac{\eta \rho g Q H_e}{1000} \text{ (kW)}$$

Løses denne ligning med henblikk på Q , får vi:

$$Q = \frac{1000 P}{\eta \rho g H_e} \text{ og } \underline{Q} = \frac{1000 P}{\eta \rho g H_e \sqrt{2gH_e}} \text{ (m}^2\text{)}$$

Vi kan nå finne:

$$\frac{\underline{Q}}{*Q} = \frac{\frac{1000 P}{\eta \rho g H_e \sqrt{2gH_e}}}{\frac{1000 P}{\eta \rho g *Q H_e \sqrt{2g \cdot 20}}} = \frac{1000 P \sqrt{20}}{\eta \rho g *Q H_e \sqrt{H_e}} = \frac{1000 P \sqrt{20}}{* \eta \rho g *Q \eta / * \eta H_e \sqrt{H_e}}$$

Settes inn de gitte verdier for P , $*Q$, $*\eta$ og dessuten $\rho = 1000 \text{ kg/m}^3$, får vi

$$\frac{Q}{*Q} = \frac{91,12}{\eta/*\eta \cdot H_e \sqrt{H_e}} = \begin{cases} \frac{91,12}{*\eta \cdot 18 \cdot \sqrt{18}} = \frac{1,193}{*\eta} & \text{for } H_e = 18 \text{ m.} \\ \frac{91,12}{*\eta \cdot 26 \sqrt{26}} = \frac{0,69}{*\eta} & \text{for } H_e = 26 \text{ m.} \end{cases}$$

Vi må videre prøve oss fram ved å anta verdier for $\eta/*\eta$ for å bestemme verdiene for $Q/*Q$.

Ved $H_e = 18 \text{ m}$ er $\underline{\omega}/*\underline{\omega} = 1,055$. Prøve med $\eta/*\eta = 0,93$

gir $\frac{Q}{*Q} = \frac{1,193}{0,93} = 1,29$. Dette koordinatpunkt stemmer med den antatte $\eta/*\eta$.

Ved $H_e = 26 \text{ m}$ er $\underline{\omega}/*\underline{\omega} = 0,88$. Prøve med $\eta/*\eta = 0,96$

gir $\frac{Q}{*Q} = 0,72$, som stemmer med den antatte $\eta/*\eta$ -verdi.

Vannføringen i de to tilfelle:

$$Q = \frac{Q}{*Q} \cdot *Q \sqrt{\frac{H_e}{20}} = \begin{cases} 1,29 \cdot 18 \cdot \sqrt{\frac{18}{20}} = 22 \text{ m}^3/\text{s} & \text{for } H_e = 18 \text{ m.} \\ 0,72 \cdot 18 \cdot \sqrt{\frac{26}{20}} = 14,7 \text{ m}^3/\text{s} & \text{for } H_e = 26 \text{ m.} \end{cases}$$

Det er av verdi her å merke seg at de to driftspunkter vi har funnet i virkningsdiagrammet, befinner seg på virkningsgradsryggen. Dette eksempel gir således også en pekepinn om at hurtigløpende Francisturbiner er meget velegnet for varierende fallhøydeforhold.

28. AKSIALKREFTER PÅ LØPEHJULET I FULLTURBINER

28.1 Innledning

I fullturbiner befinner løpehjulet seg i et rom atskilt fra den ytre atmosfære og er under drift i berøring med vann på alle flater hvor trykket veksler fra sted til sted. Dette vanntrykk utøver naturligvis krefter både på løpehjulet og de tilgrensende lokkflater, og disse krefter er proporsjonale med trykkhøyden og arealet av flatene.

Vi skal først betrakte kreftene på løpehjulet for å finne resultantkraften som overføres til akselen i aksialretningen. Denne kraft danner grunnlaget for dimensjoneringen av aksiallageret og fundamentene for dette. Den samlede aksialkraft sammensettes av:

- reaksjonskraften fra det gjennomstrømmende vann,
- vanntrykkskreftene på ytterflatene av løpehjulet,
- ved vertikal aksel også av løpehjulets tyngde minus oppdriften i vann.

Fig. 28.1 viser eksempel på et Francisløpehjul innebygd mellom lokkene O og U. Tallene (1)-(4) og (7)-(10) representerer spaltringstetninger mellom lokkene og løpehjulet. Tallene (5) og (6) angir boringer i løpehjulskransen. Disse boringer eller trykkavlastningshull blir ikke alltid brukt, fordi turbinkonstruktørene også kan vise til andre løsninger for trykkavlastning.

I det viste eksempel har vi altså forbindelse mellom løpehjulsinnløpet og sugerøret gjennom spaltene (1)-(2) og (3)-(4) og boringene (5)-(6) på den ene siden og spaltene (7)-(8) og (9)-(10) på den andre siden av løpehjulet. På grunn av trykkforskjellen vil det lekke en viss vannstrøm gjennom disse spalter og åpninger fra løpehjulsinnløpet til sugerøret. Denne spaltvannslekkasje vil være avhengig av spaltklaringene, som må gjøres minst mulig for å holde lekkasjen på et minimum.

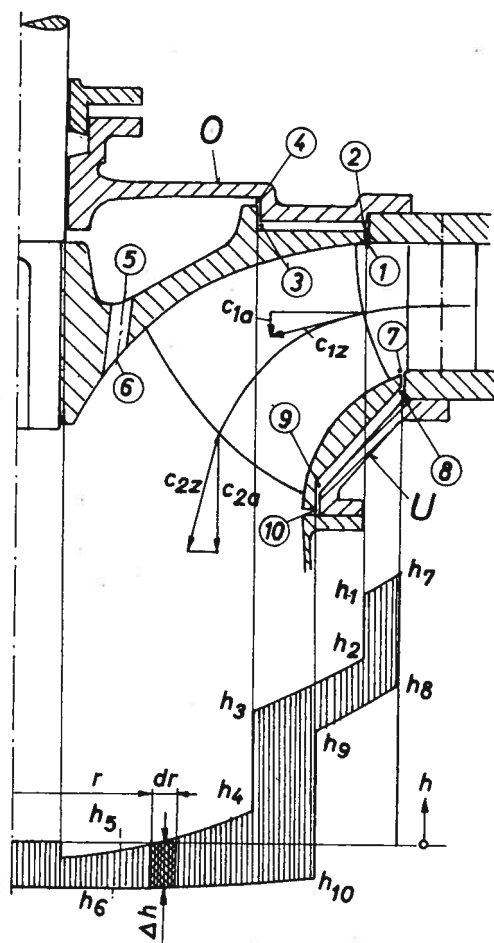


Fig. 28.1

28.2 Reaksjonskraft fra det gjennomstrømmende vann

Med utgangspunkt i eksemplet på fig. 28.1 skal vi se på de enkelte aksialkraftkomponenter. Reaksjonskraften på løpehjulet i aksialretningen fra den gjennomløpende turbinvannføring Q finner vi av ligningen for reaksjonskraften:

$$R = \rho Q (c_{1a} - c_{2a}), \quad (28.1)$$

hvor

c_{1a} = aksialkomponent av meridianhastigheten ved innløpet av løpehjulet,

c_{2a} = aksialkomponent av meridianhastigheten ved avløpet fra løpehjulet.

Reaksjonskraften er her rettet motsatt strømrretningen i sugerøret.

28.3 Vanntrykkskrefter på løpehjulets ytterflater

De hydrauliske krefter på løpehjulets ytterflater kan vi bestemme når vi kjenner trykkfordelingen. Vi skal først se litt på denne. På grunn av løpehjulets rotasjon roterer selvsagt også vannet som befinner seg i spalten mellom lokkene og løpehjulet; men rotasjonshastigheten vil være forskjellig over spaltheøyden. Vannet i det sjikt som er i direkte kontakt med løpehjulet, roterer med løpehjulets hastighet, mens det tilsvarende sjikt på lokkflatene er i ro. Det mellomliggende vannlag roterer derfor med hastigheter varierende fra nær null til løpehjulets hastighet. Denne rotasjon medfører at trykket vokser utover langs radien på grunn av sentrifugalkraften. En nøyaktig beregning av trykkforløpet lar seg ikke gjennomføre uten et visst grunnlag i empirisk bestemte lovmessigheter på grunn av de kompliserte hastighetsforhold i det roterende vann. Men en beregningsmåte som gir en godt brukbar tilnærmelse til de faktiske forhold, er å forutsette at vannet i mellomrommet mellom lokk og løpehjul roterer med halvparten av løpehjulets rotasjonshastighet. Anvender vi en slik beregningsmåte, får vi følgende ligning for beregning av trykkforløpet mellom et par tetningsspalter:

$$\frac{dh}{dr} = \frac{\left(\frac{u}{2}\right)^2}{gr} = \frac{r\omega^2}{4g}, \quad (28.2)$$

hvor u = løpehjulets omdreiningshastighet ved radius r ,

ω = løpehjulets vinkelhastighet.

Integrerer vi denne ligning, får vi

$$\int dh = \frac{\omega^2}{4g} \int r dr + Z,$$

$$h = \frac{\omega^2}{8g} r^2 + Z. \quad (28.3)$$

Dette er ligningen for en paraboloid. For å bestemme integrasjonskonstanten Z , må vi først se nærmere på hvordan trykket endres fra den ene til den andre siden

av de respektive tetningsspalter. Vi forutsetter da at vi har en viss lekkasjevannføring Q_{sp} på hver av løpehjulets yttersider. Denne vannføring passerer altså hver spalt og drives gjennom på grunn av trykkfallet over spaltene.

Tetningsspaltene på fig. 28.1 er angitt med et tall både ved innløp og avløp av den enkelte spalt. Selve spaltene og deres gjennomstrømningsareal (i snitt vinkelrett på omdreiningsaksen) vil vi betegne med følgende bokstaver:

- | | |
|----------------------------|--------------------|
| A - for spalt 1-2, | D - for spalt 7-8, |
| B - " " 3-4, | E - " " 9-10. |
| C - " avlastningshull 5-6, | |

Trykket ved innløp og avløp av spaltene vil vi kalle henholdsvis h_1 , h_2 , h_3 osv. Vi kan også finne uttrykk for vannets hastighet gjennom spaltene. Som i vanlig praksis forutsetter vi at komponenten i aksialretningen av hastighetshøyden i den enkelte spalt går tapt. For spalt A får vi derfor en aksialhastighet

$$c_{zA} = \varphi_A \sqrt{2g(h_1 - h_2)} \quad (\text{m/s}) \quad (28.4)$$

og en vannføring

$$Q_{sp} = A \cdot \mu_A \sqrt{2g(h_1 - h_2)} \quad (\text{m}^3/\text{s}) \quad (28.5)$$

hvor

φ_A = friksjonskoeffisient,

μ_A = koeffisient for friksjon og kontraksjon, og kan regnes tilnærmet lik 0,5.

På samme måte som for spalt A kan vi sette opp ligningene for spalt B:

$$c_{zB} = \varphi_B \sqrt{2g(h_3 - h_4)} \quad (28.6)$$

og

$$Q_{sp} = B \cdot \mu_B \sqrt{2g(h_3 - h_4)} = A \cdot \mu_A \sqrt{2g(h_1 - h_2)} \quad (28.7)$$

Videre er:

$$C \cdot \mu_C \sqrt{2g(h_5 - h_6)} = B \cdot \mu_B \sqrt{2g(h_3 - h_4)} = A \cdot \mu_A \sqrt{2g(h_1 - h_2)} \quad (28.8)$$

Her er h_6 = trykk i sugerøret.

Trykket h_1 kan vi beregne tilnærmet av Bernoullis ligning når vi kjenner turbinens driftstilstand. Likeså kan vi bestemme sugerørstrykket ved vakuum-måling eller beregning ved hjelp av turbinens hovedligning. Dermed kjenner vi trykkene ved endepunktene av lekkasjeveien, og vi har nå tilstrekkelig grunnlag for oppstilling av beregningene av det resulterende trykkforløp. Dette skal gjennomføres for en av løpehjulssidene. For spaltvannføringen har vi følgende likheter (lign. 28.8):

$$Q_{sp} = A \cdot \mu_A \cdot \sqrt{2g(h_1 - h_2)} = B \cdot \mu_B \cdot \sqrt{2g(h_3 - h_4)} = C \cdot \mu_C \cdot \sqrt{2g(h_5 - h_6)}.$$

Herav finner vi:

$$\frac{h_3 - h_4}{h_1 - h_2} = \left(\frac{A \cdot \mu_A}{B \cdot \mu_B} \right)^2, \quad (28.9)$$

$$\frac{h_5 - h_6}{h_1 - h_2} = \left(\frac{A \cdot \mu_A}{C \cdot \mu_C} \right)^2 \quad (28.10)$$

For sammenhengen mellom h_2 og h_3 benyttes lign. (28.3):

$$h = \frac{\omega^2}{8g} r^2 + Z.$$

For $r = r_1$, er $h = h_2$ i pkt. 2. Det vil si:

$$h_2 = \frac{\omega^2}{8g} r_1^2 + Z$$

og

$$Z = h_2 - \frac{\omega^2}{8g} r_1^2 \quad (28.11)$$

Settes dette uttrykk for integrasjonskonstanten inn i lign. (28.3), får vi

$$h = h_2 - \frac{\omega^2}{8g} (r_1^2 - r^2).$$

For pkt. 3 får vi således:

$$h_3 = h_2 - \frac{\omega^2}{8g} (r_1^2 - r_3^2). \quad (28.13)$$

Av lign. (28.9) får vi:

$$h_4 = h_3 - \left(\frac{A \cdot \mu_A}{B \cdot \mu_B} \right)^2 (h_1 - h_2) =$$

$$h_2 - \frac{\omega^2}{8g} (r_1^2 - r_3^2) - \left(\frac{A \cdot \mu_A}{B \cdot \mu_B} \right)^2 (h_1 - h_2) \quad (28.14)$$

Av lign. (28.12) får vi:

$$h_5 = h_4 - \frac{\omega^2}{8g} (r_3^2 - r_5^2) = h_2 \left[1 + \left(\frac{A \cdot \mu_A}{B \cdot \mu_B} \right)^2 \right] - \left(\frac{A \cdot \mu_A}{B \cdot \mu_B} \right)^2 h_1$$

$$- \frac{\omega^2}{8g} (r_1^2 - r_5^2). \quad (28.15)$$

Av lign. (28.10) får vi:

$$h_6 = h_5 - \left(\frac{A \cdot \mu_A}{C \cdot \mu_C} \right)^2 (h_1 - h_2) = h_2 \left[1 + \left(\frac{A \cdot \mu_A}{B \cdot \mu_B} \right)^2 + \left(\frac{A \cdot \mu_A}{C \cdot \mu_C} \right)^2 \right] - \left[\left(\frac{A \cdot \mu_A}{B \cdot \mu_B} \right)^2 + \left(\frac{A \cdot \mu_A}{C \cdot \mu_C} \right)^2 \right] h_1 - \frac{\omega^2}{8g} (r_1^2 - r_5^2). \quad (28.16)$$

Da vi, som nevnt foran, kjenner h_1 og h_6 , finner vi herav:

$$h_2 = \frac{h_6 + \left[\left(\frac{A \cdot \mu_A}{B \cdot \mu_B} \right)^2 + \left(\frac{A \cdot \mu_A}{C \cdot \mu_C} \right)^2 \right] h_1 + \frac{\omega^2}{8g} (r_1^2 - r_5^2)}{1 + \left(\frac{A \cdot \mu_A}{B \cdot \mu_B} \right)^2 + \left(\frac{A \cdot \mu_A}{C \cdot \mu_C} \right)^2} \quad (28.17)$$

Nå kan vi gå tilbake til de respektive ligninger for h_3 , h_4 osv. og bestemme disse. Uttrykkene forenkles noe idet vi i alminnelighet kan sette $\mu_A = \mu_B = \mu_C$ osv.

Den beregning vi har gjennomført foran, har gitt trykkforløpet på den ene siden av løpehjulet i henhold til fig. 28.1. For å finne det tilsvarende trykkforløp på den andre løpehjulsside gjennomføres beregningene på samme måte.

I diagrammet på fig. 28.1 er det beregnede trykkforløp for de to sider av løpehjulet inntegnet som funksjon av radien. Ordinativstanden mellom de to kurveforløp representerer trykkforskjellen Δh mellom de to løpehjulssider. Over aksetverrsnittet virker atmosfæretrykket utvendig slik at Δh over dette areal blir lik differansen mellom atmosfæretrykket og sugerørstrykket. Med kjent trykkforskjell Δh mellom yttersidene av løpehjulet kan aksialkraften på grunn av vanntrykkraftene beregnes av integralet:

$$F_a = \int_{r_i}^{r_y} 2\pi\rho g r \cdot \Delta h dr \quad (28.18)$$

hvor Δh settes inn fra trykkdiagrammet og integrasjonsgrensene $r_i = 0$ og $r_y = r_{1-2}$. Denne ligning kan i mange tilfelle med fordel løses ved grafisk integrasjon. Ligningen kan da skrives på formen:

$$\frac{dF_a}{2\pi\rho g \cdot dr} = r \cdot \Delta h. \quad (28.19)$$

Produktet $r\Delta h$, som beregnes i noen utvalgte punkter utover radien, representerer altså tangenthelningen til $F_a/2\pi\rho g$ -kurven i de respektive punkter. For nærmere forklaring av den grafiske integrasjon henvises til avsnitt 8.

28.4 Resulterende aksialkraft

Vi har foran sett hvordan to av komponentene i den samlede aksialkraft på løpe-

hjulet i en fullturbin bestemmes. Hvis turbinen er horisontal, inngår det heller ikke flere kraftkomponenter, og den totale aksialkraft er da

$$F_{\text{tot}} = R + F_a \quad (28.20)$$

Ved vertikal akselorientering får vi en kraftkomponent også fra løpehjulsvekten, og ligningen for den totale aksialkraft i dette tilfelle blir

$$F_{\text{tot}} = R + F_a + G - O \quad (28.21)$$

hvor $G =$ løpehjulets tyngde

$O =$ løpehjulets oppdrift i vann

For dimensjoneringen av aksiallageret er det selvsagt en fordel at aksialkraften er liten. Mye kan også oppnås i den retning gjennom en utnyttelse av visse konstruktive muligheter, bl. a. ved plasseringen av tetningsspaltene. På fig. 28.1 ser vi for eks. at plasseringen av tetningsspalt B har stor innvirkning på størrelsen av K. Men man skal også være klar over at K ikke er en konstant størrelse ved alle driftsforhold; bl. a. over sugerørstverrsnittet er trykkforskjellen belastningsavhengig og kan i enkelte tilfelle bety relativt meget. Under regulering kan trykkreftene veksle ganske sterkt avhengig av anleggsforholdene, og det kan også inntreffe at aksialkraften skifter retning. I slike tilfelle må aksiallageret være konstruert for å kunne opp- ta krefter i begge retninger.

Etter gjennomgåelsen foran av trykkreftene på løpehjulet er det nå enkelt å finne trykkreftene på lokkene som inneslutter løpehjulet. Betrakter vi på nytt diagrammet på fig. 28.1, representerer øvre kurve i dette fra h_2 til h_5 , trykkbelastningen på øvre lokk O og nedre kurve fra h_8 til h_9 den tilsvarende belastning på nedre lokk U. For å finne kreftene på de respektive lokk på grunn av trykkbelastningen, må vi sette opp en integralligning av samme form som for trykkreftene på løpehjulet, nemlig

$$F_{\text{Lokk}} = 2\pi \rho g \int_{r_i}^{r_y} r h dr \quad (28.22)$$

hvor h blir å innsette med verdier fra de nevnte kurver i diagrammet.

29. RETNINGSLINJER VED VALG AV TURBIN

Vi har sett at de tre hovedtypene Pelton-, Francis- og Kaplan-turbiner omfatter hvert sitt fartstallsområde, og at de av den grunn supplerer hverandre på en ideell måte. Når man vet hvilke fartstall som kan komme på tale for turbinene til et anlegg, er således turbintypen hovedsakelig fastlagt. I de tilfelle hvor vannføring og fallhøyde har slik størrelse at det uten videre blir spørsmål om å bygge ut anlegget med bare ett aggregat, er fartstallet også nokså direkte gitt når omløpstallet kan betraktes som fastlagt. Men vannføringen ved en rekke anlegg er så stor at den må fordeles på flere turbiner, og da blir det under planleggingen og prosjekteringen en

rekke faktorer man må ta hensyn til før fartstallet og ofte også turbintypen kan fastlegges. Her skal vi imidlertid nøye oss med å se på noen av de viktigste og mest vanlige momenter som kommer inn i vurderingen ved valg av turbin og turbintype.

29.1 Turbinutførelsens betydning for anleggskostnadene

Den primære mulighet for å anlegge kraftverk på avsidesliggende steder og ofte med de mest vanskelige topografiske forhold ligger i det at den nyttiggjorte mekaniske energi i et vannfall kan omformes til elektrisk energi i kraftverket, og derfra overføres til både nære og fjerntliggende forbrukere gjennom kraftledninger. Det er denne mulighet som er hovedgrunnlaget for utnyttelsen av de energikilder vi har i våre vannfall, som i stadig større utstrekning blir bygd ut. Men utbyggingsprisen pr. effektenhet blir ofte langt fra den samme fra kraftverk til kraftverk. Dette kommer av at totalkostnadene henger nøye sammen med mange variable faktorer, deriblant også type, antall eller størrelse av aggregater - som er de faktorer vi vil se litt på her.

For turbiner av samme type blir prisen lavere jo høyere man kan gå med omløpstallet. Det vil igjen si at prisen synker med fartstallet. Men som vi skal se under behandlingen av driftsforholdene, er virkningsgradskurvens forløp sterkt avhengig av fartstallet; derfor må valget av turbin ikke bare gå ut på å gjøre fartstallet høyest mulig, men drøftes i nøye tilknytning til driftsforholdene.

Sammenligner man prisene på de forskjellige turbintyper, viser de foreløpig at Kaplanturbiner koster omkring 50 prosent mer enn Francisturbiner, mens Francis- og Peltonturbiner ser ut til å stå nokså likt når det gjelder samme utbygde effekt og fallhøyde. Men den forskjell som har vært mellom de to sistnevnte, har gått i Francisturbinenes favør.

I tillegg til det som er nevnt, spiller valget av antall aggregater og turbintype også betydelig rolle, fordi arrangement og størrelse av kraftstasjonen blir forskjellig for de forskjellige alternativ.

29.2 Driftsforholdene

Ved en innbyrdes sammenligning av driftsforholdene ved kraftverkene finner man snart ut at de til dels er meget uensartet, og for ett og samme kraftverk kan de nevnte forhold skifte ganske sterkt i løpet av et døgn, en uke eller et enda lengre tidsrom. Dette kan skyldes en rekke tilfeldige og mer eller mindre regelbundne årsaker. Men her skal vi bare komme inn på noen av de viktigste.

Det finnes kraftverk som er alene om strømforsyningen til avgrensede forbruksnett; men forbruksnett i forskjellige områder er i alminnelighet koblet sammen for samkjøring av aggregatene. Avhengig av om det er enkel stasjonsdrift som i førstnevnte tilfelle, eller samkjøring, kan driftsbetingelsene for turbinene bli nokså forskjellige. I tillegg til dette kommer innflytelsen fra en større eller mindre maga-

sinering av vannet. Ved kraftverker med forholdsvis små magasiner og tilsvarende små muligheter for regulering av vannføringen, slik som ofte tilfelle er ved elvekraftverk, vil man i samkjøringsområder kjøre aggregatene på forholdsvis konstant belastning for best mulig å utnytte den disponible vannføring. Dette kan man oppnå når den samlede effekt fra disse kraftverk ikke er større enn minste belastning på nettet, grunnlasten. Ved kraftverker med forholdsvis store reguleringsmagasiner vil aggregatene derimot få meget mer variable driftsforhold, fordi disse i alminnelighet alene følger både korttids- og langtidsvariasjonene i kraftforbruket. Enkelte av disse turbiner vil derfor komme til å løpe ved nokså forskjellige driftstilstander.

Skal man få en god økonomisk utnyttelse av vannet, skjønner vi at det er av stor betydning å ha god virkningsgrad over så stort pådragsområde som mulig for turbiner som skal ta variabel belastning, mens det for grunnlastturbiner for så vidt fordres god virkningsgrad bare i et visst område omkring vanlig belastning. Forløpet av de forskjellige turbiners virkningsgradskurve vil derfor bety svært mye ikke bare for valget av turbintype, men også for hvilket fartstall som skal legges til grunn. På fig. 29.1 er vist en sammenstilling av nokså alminnelige forløp av virkningsgradskurven for forskjellige turbiner. Vi ser at Peltonturbinen og langsomtløpende Francis- og Kaplanturbin har de flateste virkningsgradskurvene, og disse turbinene skulle således i sammenligning med hurtigløpende Francis- og propellerturbiner med sine "spisse" virkningsgradskurver egne seg best når det kjøres med delbelastning. Peltonturbinen beholder naturlig nok virkningsgraden høy til lavere pådrag enn den mest langsomtløpende Francis, mens derimot Kaplanturbinen i så måte er omtrent like god som Peltonturbinen. Det siste skyldes at både løpehjulsskivlene og ledeskivlene er dreibare ved Kaplanturbinen.

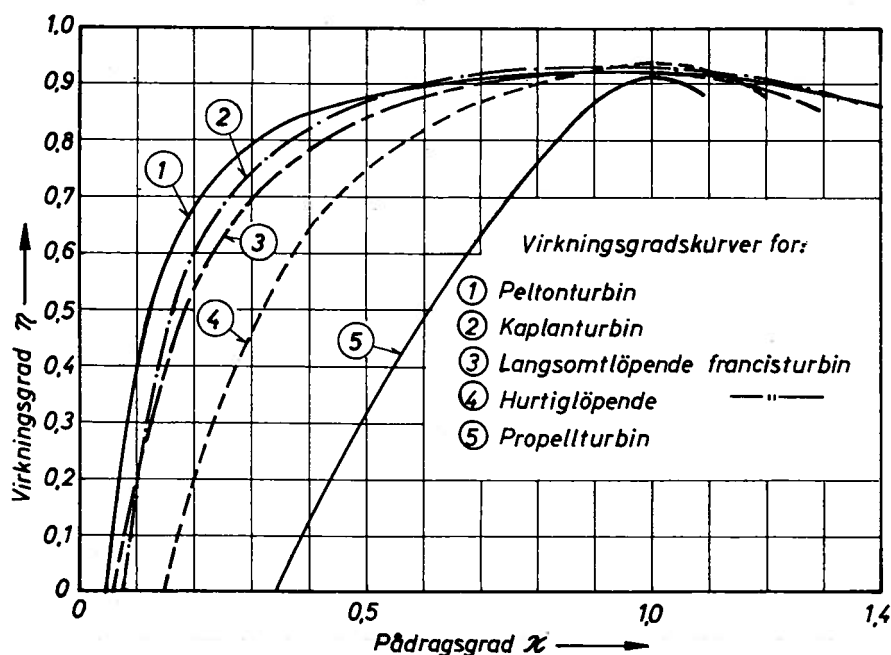


Fig. 29.1

Nå forholder det seg også slik at maskinkostnadene i alminnelighet bare representerer en forholdsvis liten del av anleggsutgiftene. Derfor vil en besparing i maskinutgiftene ved å gå til økt fartstall meget snart oppveies av en dårligere virkningsgrad hvis turbinen i lengre perioder kommer til å gå ugunstig belastet. Av samme grunn er det klart at ved meget stor hurtigløpighet vil Kaplanturbinen ofte være selvskreven til tross for at den koster 50 prosent mer enn en tilsvarende Francisturbin.

På ett punkt kan også de mest hurtigløpende turbiner, især Francis, i alminnelighet vise høyere virkningsgrad enn langsomtløpende, og det er ved selve virkningsgradstoppen. Dette er også antydnet på fig. 29.1.

29.3 Turbinenes konstruktive utvikling

Utviklingen i kraftutbyggingen og den økende samkjøring har også ført til en økning av aggregatenes størrelse. Dette har vist seg lønnsomt, fordi man ved store maskiner gjerne oppnår høyere virkningsgrad enn ved små, samtidig som at det bygnings- og anleggsmessig byr på besparelser å bygge ut kraftverkene med få og store aggregater. På den annen side kan man si at ulempene er større når det inntreer driftstans ved et stort aggregat enn ved et mindre. Men i samkjøringsnett med stor effekt vil dette vanligvis ikke være av særlig betydning når det står reserveaggregater klar til innkjøring på nettet når driftsstansen kommer.

Imidlertid er det klart at det finnes grenser også for hvor store maskinene kan lages. Disse grenser settes først og fremst av de verktøymaskiner som skal bearbeide turbindelene, men også av transportmulighetene og oppdelingen av turbin-konstruksjonene. I de fleste tilfelle er man henvist til jernbanetransport, og da er lasteprofilen på jernbanevognene avgjørende for de største dimensjoner av delene. De turbiner som i størst grad lar seg dele opp, er Kaplanturbinene; de er derfor også blitt bygd med de største dimensjoner.

Blant de konstruktive hensyn ved valg av turbintype er man videre avhengig av den absolutte fallhøyde, fordi de forskjellige typer har sin naturlige begrensning. Kaplanturbiner er foreløpig bygd for fallhøyder opp til ca. 80 m. Grensen oppad for Francisturbinen ser heller ikke ut til å være nådd, enda det nå er Francis-turbiner i drift ved fallhøyder opp til 550 m. Peltonturbiner kan anvendes opp til de høyeste trykk og er bare begrenset av fastheten i de materialer som anvendes i de roterende deler.

III. Turbinkonstruksjoner – oppbygging og arrangement

30. INNLEDNING

På grunn av meget varierende naturforhold med hensyn til vannføring og fallhøyde, fra ett kraftverk til et annet, blir det ikke bare behov for forskjellige turbintyper, men også for et enda meget mer omfattende register av turbinstørrelser. Til dekning av dette behov finnes en rekke forskjellige større og mindre turbinfabrikanter.

Av de grunner som her er nevnt, er det innlysende at det finnes utført en meget omfattende rekke av forskjellige turbinkonstruksjoner. Å komme inn på alle mulige utførelser og detaljer er selvsagt verken meningen eller overhodet mulig i denne lærebok; dertil er det tilgjengelige opplysningsmateriale for stort, foruten at det fra mange turbinfabrikanter ikke publiseres opplysninger om en rekke aktuelle konstruksjoner og konstruksjonsdetaljer. Derfor må de turbinkonstruksjoner vi skal se på i det følgende, betraktes som eksempler på løsninger av arrangementer, utforming av turbindeler etc. Men i det store og hele blir likevel det vi skal berøre av konstruktiv utforming av hoveddeler, valg av materialer, driftsforhold osv. av nokså almenyldig karakter.

31. PELTONTURBINER

31.1 Turbinoppbygging. Arrangement

I den teoretiske behandling av turbinene så vi at en Peltonturbin kan ha én eller flere stråler; 6 stråler anses imidlertid som maksimum. Avhengig av fabrikanter og antall stråler vil konstruktiv oppbygging av turbinene være noe forskjellig. Antall stråler vil også være bestemmende for hvilken akselorientering som vil være gunstigst – enten horisontal eller vertikal aksel.

Et eksempel på en 1-strålet Peltonturbin (fabrikert av Escher Wyss) er vist på fig. 31.1. Vannet strømmer altså gjennom tilløpsbendene til munnstykket (1), hvorfra den kompakte stråle (2) strømmer inn på skovlene (4) og driver løpehjulet (3) rundt. Etter at vannet har forlatt skovlene, faller og ledes det ned gjennom sjakten til undervannskanalen.

Fig. 31.2 viser snitt gjennom turbinen både på langs og på tvers av akselen. Vi skal først se på en oversikt over turbindelene som er nummerert på figuren:

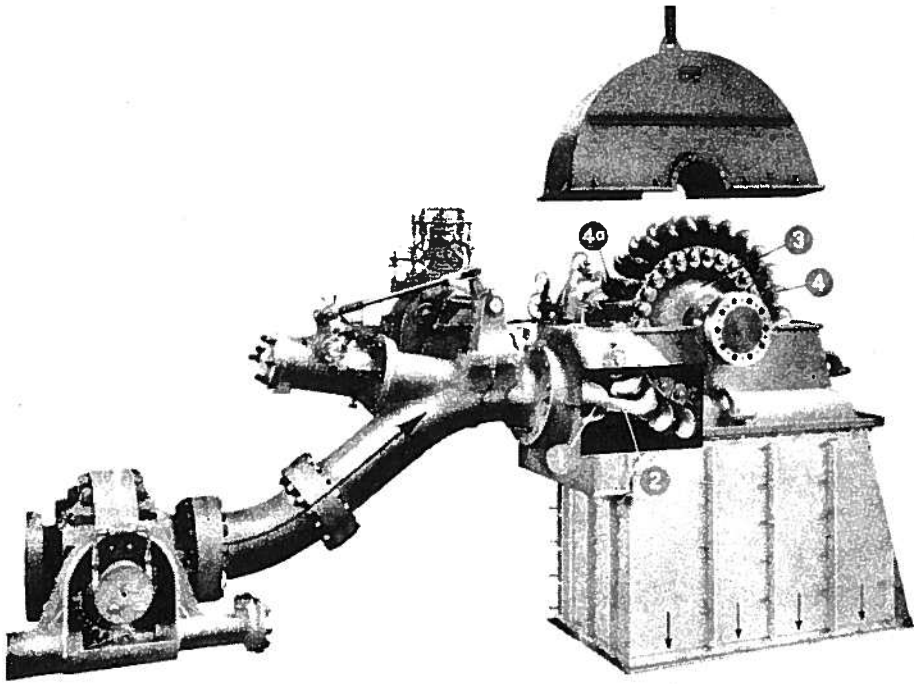


Fig. 31.1

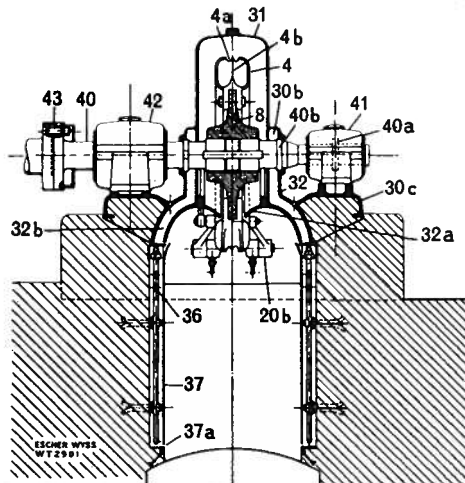
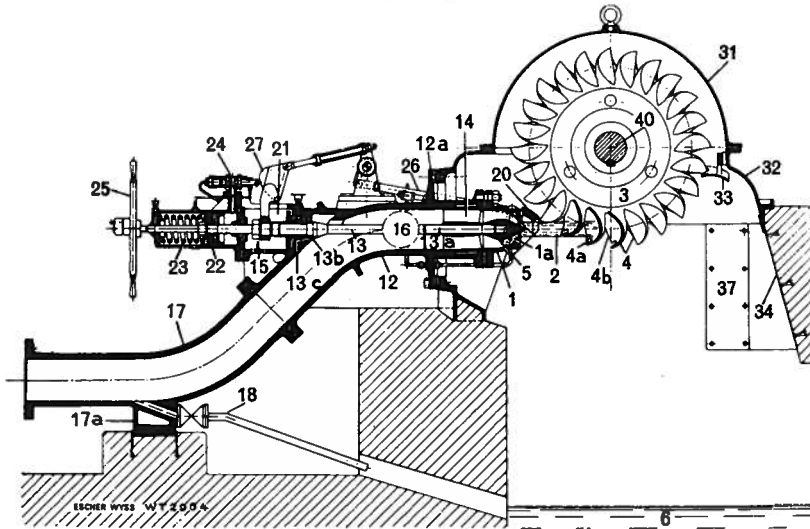


Fig. 31.2

1. Munnstykke.
 - 1a. Utskiftbar munnstykkering av rustfritt stål.
 - 1b. Holder.
 - 1c. Ører for lager til stråleavbøyerakseltapper.
 - 1d. Beskyttelseshette.
- } Fig. 31.9
2. Vannstråle.
 3. Løpehjul.
 4. Løpehjulsskovler.
 - 4a. Utskjæring i skovl for inngrepet i strålen.
 - 4b. Skovleggen.
 5. Nålhode.
 - 5a. Nålpiss.
 - 5c. Låsebolt.
 - 5d. Kile.
 - 5e. Nål-legeme.
 - 5f og g. Sylindriske hull med pinner.
- } Fig. 31.10
6. Undervannsspeil.
 7. Skovlører. (Fig. 31.6.)
 8. Løpehjulsskive.
 9. Festebolter for skovler.
 10. Forspenningbolter.
 11. Radial-forspenningsskiler.
- } Fig. 31.6
12. Tilløpsbend.
 - 12a. Montasjeflens.
 13. Nålstang.
 - 13a. Bronsehylse.
 - 13b. Avlastningsstempel.
 - 13c. Lærpakning (stulp).
 14. Styrekryss.
 - 14a. Styreribber.
 - 14b. Sylindrisk ring for styreribbene.
 15. Understøttelse for nålstang.
 16. Åpning (med lokk) for rensning av styrekryss.
 17. Nedre bend.
 - 17a. Støtte- og forankringsfot.
 18. Tømmerør.
 20. Stråleavbøyer.
 - 20a. Avbøyerstykke.
 - 20b. Avbøyerarmer.
 21. Tilbakeføringsarm.
- } Fig. 31.11
- } Fig. 31.13

- 22. Servomotorstempel for nålforstilling.
- 23. Lukkefjær for nålen.
- 24. Styresleide for trykkolje til og fra nålservomotor.
- 25. Ratt for nålforstilling.
- 26. Overføringsarm til stråleavbøyer.
- 27. Kam.
- 30. Turbinhus.
- 30a. Åpning for tilløpsbend.
- 30b. Dreneringskammer.
- 30c. Påstøpt lagerfot.
- 31. Øvre hus for løpehjul.
- 32. Nedre hus og bunnramme.
- 32a. Skvettskjermer for å lede avløpsvannet fra løpehjulet til undervannet.
- 32b. Dreneringskanaler for avledning av skvettvann på akselen.
- 33. Skvettvannoppsamler.
- 34. Sjakkledning.
- 36. Kjølespiraler.
- 37. Deksel for beskyttelse av kjølespiralene.
- 37a. Åpninger for avløpsvann.
- 40. Turbinaksel.
- 40a. Akselkam for aksiallager.
- 40b. Ring.
- 41. Ytre turbinlager.
- 42. Indre turbinlager.
- 43. Kobling.

} Fig. 31.14 og 31.15.

} Fig. 31.14 og 31.15.

31.2 Løpehjul, fig. 31.3 (Utførelse fra Kværner Brug)

Vi har ved dimensjoneringseksemplet avsn. 26.1 sett hvordan vi bestemmer løpehjulsdiameteren D_1 , og hvordan forholdet mellom strålediameter d og D_1 fastlegges. Videre så vi hvordan skovldimensjonene kunne bestemmes avhengig av strålediameteren. Vi skal nå se nærmere på den konstruktive utforming.

Skovlform, fig. 31.4

En enkel løpehjulsskovl består av to skålformede halvdelar symmetrisk om en egg som ligger i et plan vinkelrett på omdreiningsaksen gjennom strålens senterlinje. Denne eggen strekker seg helt til skovlens innløpskant og kløver strålen i to like deler som av skovlen bøyes av til hver side av hjulet.

For å unngå at strålen støter mot skovlens bakside idet skovlen skal skjære inn i strålen, er det gjort en utskjæring i skovlens innløpsparti (4a), slik at skovlens bakside bakenfor innløpskanten i enhver inngrepsstilling går klar av strålen. Støt

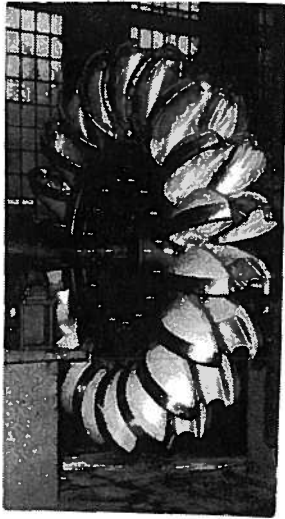


Fig. 31.3

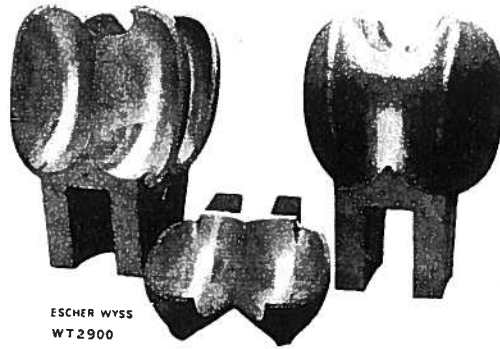


Fig. 31.4

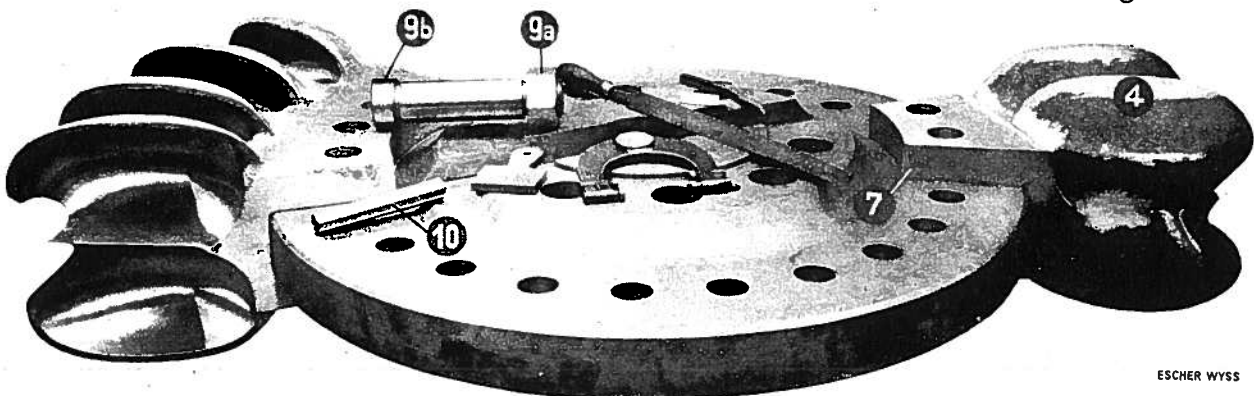


Fig. 31.5

mot skovlens bakside ville forringe turbinens virkningsgrad vesentlig. Kanten av det utskårede parti (innløpskanten) blir også utsatt for sterk påkjenning; dessuten er det den skovldel som er mest utsatt for tæring. For å få godt og homogent (ensartet) gods på dette sted, blir skovlene som vist på fig. 31.5 støpt uten denne utskjæring, som blir bearbeidet i maskin etterpå. Alle skovlpartier som strålen kommer i berøring med, blir nøyaktig bearbeidet etter maler, og glattslipt.

Skovlbefestigelse, fig. 31.6. (Metode anvendt av Escher Wyss.)

Det blir oftest foretrukket å helstøpe løpehjulene, dvs. skive og skovler støpt i ett stykke. Men dersom skovlene støpes separat, må disse tilpasses og festes til skiven. Skovlene blir i alminnelighet utført med to festeører (7) - ett på hver side av skiven (8). Til feste av skovlene brukes sylindriske eller koniske bolter (9) av høyverdig smidd stål. Disse drives inn i hullene, som er brotsjet gjennom ørene og skiven. Festeboltene sikres ved mutterne (9a). Både mutterne og bolt-



ESCHER WYSS

Fig. 31.6

hodene (9b) blir gjerne nestet fast til skovløyrene ved sveis for å sikre forbindelsen ytterligere.

Når løpehjul rotterer, løper skovlene inn og ut av strålen etter hvert som de roterer forbi munnstykket. Derved blir de utsatt for en støtaktig belastning. På samme måte blir også boltene (9) påkjent. For å skåne disse boltene blir det drevet inn koniske forspenningspinner (10) mellom skovlene; støt-belastningen blir da fordelt rundt hele omkretsen. Forspenningspinnene (10) bores inn slik at de blir stående i halvt gods i selve skiven (8). Disse pinnene blir også sikret ved nest-sveis i den ene ende.

Skovlene blir styrkemessig beregnet både for normal drift, rusning og fastbremset løpehjul.

Vanligvis blir skovlene (4) laget enkeltvis, festet med enkelt bolt (9) og forstøttet med en forspenningspinne (10). Men dersom spenningene i ørene blir for store, blir gjerne skovlene støpt parvis slik at ørene er felles for to og to skovler. Da festes skovlene med to bolter, mens forspenningspinner drives inn mellom de respektive skovlpar, se fig. 31.7. Dersom disse forspenningspinnene er utilstrekkelige, blir det brukt radialkiler (11) som drives inn mellom skovløyrene som vist på fig. 31.8.

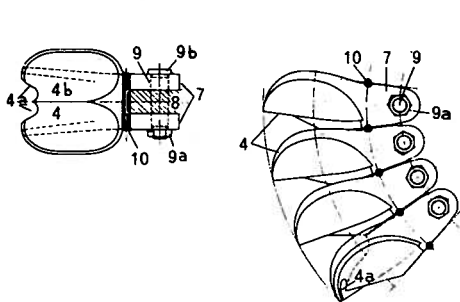


Fig. 31.7

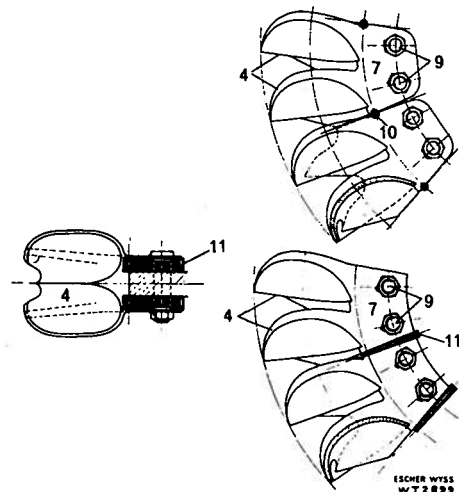


Fig. 31.8

Som nevnt innledningsvis, blir løpehjul også helstøpt. Dette er blitt gjort i stadig større utstrekning, fordi det takket være fremgangen på det støpetekniske område, etter hvert har lyktes å gjennomføre støpingen med mindre risiko for støpefeil. Derved er hjulene både blitt billigere og styrkemessig bedre utformet. Et eksempel på helstøpt hjul er vist på fig. 31.3.

I enkelte tilfelle blir selve skovlsettet støpt i ett stykke og boltet fast til ene siden av skiven.

Materiale i skovlene

De deler av et Peltonhjul som er mest utsatt for skade og uhell, er skovlene og

især innløpspartiet (4a). Grunnene kan være dråpestøt (kavitasjon), sandholdig vann eller vannets aggressivitet på grunn av visse kjemiske bestanddeler som finnes oppløst i vannet. Skal man oppnå størst mulig varighet av skovlene, er det derfor av største betydning at det velges et passende materiale, og at skovlene får en så korrekt form som mulig.

I samsvar med fallhøyden, påkjenningene, sandinnholdet i vannet osv. blir helstøpte løpehjul og skovler fremstilt av støpejern, støpestål, spesialstøpestål og rustfritt materiale. Dessuten må materialet være godt sveisbart. Ved hjul av stålstøpegods kan kavitasjonsfeil utbedres ved sveising. Alminnelig støpejern som ikke kan buesveises tilfredsstillende, blir bare brukt til små helstøpte hjul som skal løpe under lave fallhøyder.

Løpehjulsbefestigelse, fig. 31.2

Løpehjulsskiven (8) blir vanligvis støpt i ett sammen med bosset av spesialstål. Valset materiale blir sjelden brukt.

Ved horisontale turbiner blir bosset som regel boret ut for gjennomføring av akselen og kilet fast til denne. Når løpehjulet monteres på fri akselende, blir det boltet fast til en flens på akselenden. Vanligvis blir det da anvendt radialkiler til å oppta vrimomentet.

31.3 Turbininnløpet, fig. 31.2

Tilløpsbendet

Vannet strømmer til munnstykket (1) gjennom tilløpsbendet (12). For å få gode hydrauliske forhold må bendet utføres med slake krumninger. Det beste tilløp ville være det som er helt rett – uten avbøyninger; men når nålstangen (13) må føres ut gjennom rørveggen, lar ikke det seg gjennomføre. Ved store utførelser med én stråle er det imidlertid også blitt laget helt rette innløp ved at nålen sammen med servomotoren for manøvreringen av denne blir bygd inn sentralt i tilløpsrøret. Eksempler på innebygd servomotor i tilløpsrøret er vist på fig. 31.19 og fig. 31.20.

Føringskrysset (14) (fig. 31.11) styrer vannstrømmen slik at eventuell rotasjon i tilløpsvannet blir i størst mulig grad opphevet før det løper ut av munnstykket. Derved oppnås en jevntykk, kompakt stråle.

Tilløpsbendet (12) blir laget av støpejern eller støpestål alt etter diameteren og fallhøyden. Det blir boltet fast til bunnrammen. Den påskrudde støtteføring (15) for nålen bærer også forstillingsinnretningen for nålen.

Tilløpsbendet er gjerne utstyrt med en renseåpning (16) med lokk, slik at man kan komme inn og få rensset føringskrysset (14) etter at turbinen på forhånd er blitt tømt.

Nedre bend

Foran tilløpsbendet (12) er et nedre bend (17) med støtte- og forankringsfot (17a). I alminnelighet blir det koblet et tømmerør (18) til nedre bend for tømning av dette og tilløpsbendet (12) når avstengningsventilen foran turbinen er stengt. For øvrig kobles avstengningsventilen til nedre bend ved flensforbindelse.

Munnstykket

Munnstykket (1) som blir boltet fast til bendet (12), lages av støpejern ved lave fallhøyder og av støpestål ved store fallhøyder. Det blir bearbeidet etter maler, glattslipt og polert. Den utskiftbare slitasjering (1a), som er av valset (smidd) materiale, tilpasses og innsettes fra innsiden. Ved store munnstykker hviler den mot en separat holder (1b), fig. 31.9, som boltes til munnstykket. Slitasjeringene i munnstykkene på turbiner ved stor fallhøyde og sandholdig vann blir fremstilt av rustfritt stål. De kan vanligvis skiftes ut uten at man trenger å demontere løpehjulet.

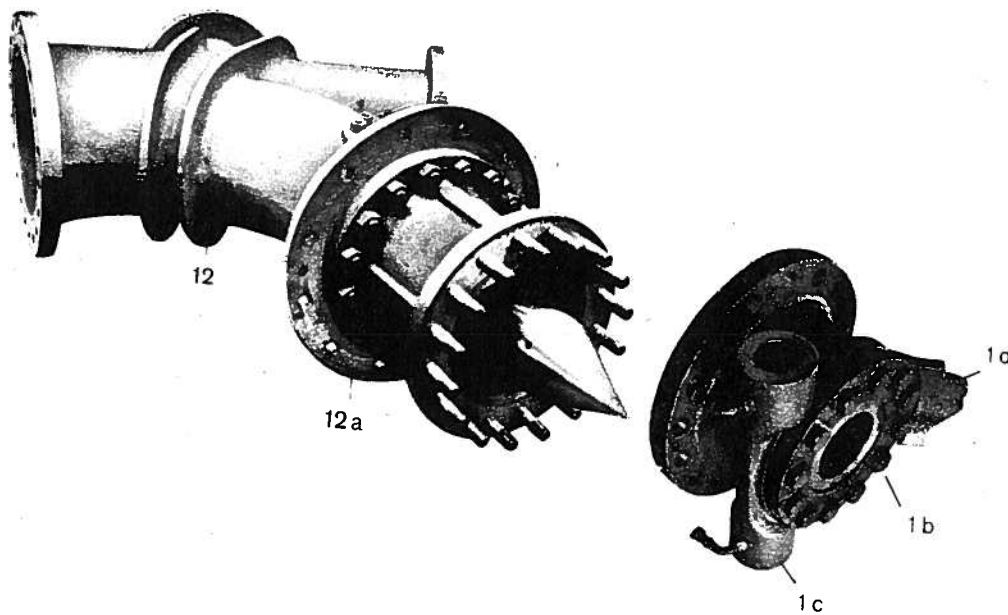


Fig. 31.9

Munnstykket (1) eller holderen (1b) har to ører (1c) med borer for lagre til stråleavbøyeren (20). Ved flerstråleturbiner blir munnstykket utstyrt med beskyttelseshette (1d) (fig. 31.9) for å hindre at skvettvann skal komme inn på strålen. Hetten rekker helt inn i utskjæringen (4a) i skovlene.

Nålen, fig. 31.10

Den konisk formede nål (5), som blir bearbeidet etter mal og polert, blir laget i ett stykke for små munnstykker og fremstilles av samme materiale som slitasjeringene i munnstykket.

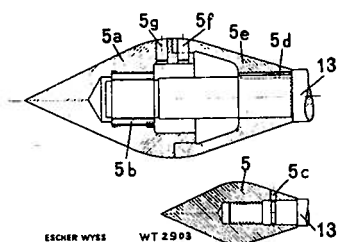


Fig. 31.10

Ved store munnstykkedimensjoner gjøres nålspissen (5a) utskiftbar og fremstilles av rustfritt stål.

Nålen blir gjerne gjenget inn på nålstangen (13).

Sikring av nålen (Metode anvendt ved Escher Wyss-turbiner.)

Sikringsbolten (5c) hindrer at nålen (5), som er laget i ett stykke, skrur seg av nålstangen (13) ved at den stikker inn i et inndreid spor i denne. Enden av bolten blir planert helt glatt med overflaten av nålen. Når bolten skal skrues ut igjen, blir det i hodet på bolten meislet spor til dette formål.

Når nålen er laget i to deler, anvendes en kile (5d) som hindrer nålkroppen (5e) i å dreie seg rundt på nålstangen. Nålspissen (5a), som gjenges inn på enden av nålstangen, holder nållegemet (5e) i aksiell retning. Den sylindriske pinne (5f) dammer sikringen mellom nålspissen (5a) og nållegemet (5e). Dersom nålspissen skal demonteres, kan låsepinnen (5f) drives innover. Det samme kan man gjøre med den sylindriske pinne som settes i hullet (5g). Sistnevnte hull tjener til feste for demonteringsverktøyet.

Føringskrysset, fig. 31.11 (Escher Wyss-utførelse.)

Føringskrysset (14a) med boss og ribber støpes som regel i ett stykke av bronse, og blir omhyggelig bearbeidet og pusset før det tilpasses den utvendige sylindriske ring (14b), som er av støpejern eller støpestål.

Lageret for nålstangen smøres med fett. Dette blir presset inn gjennom en kanal som er boret radielt gjennom rørveggen og en av ribbene.

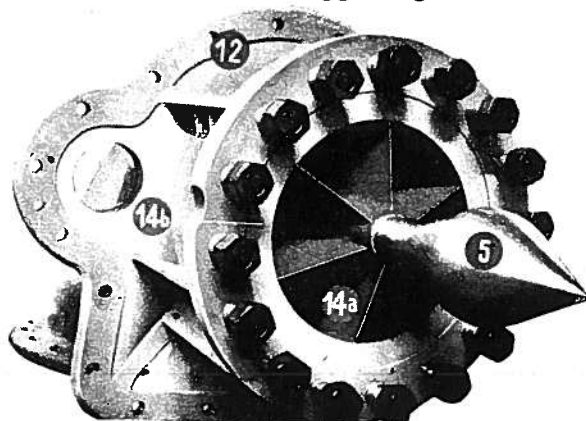


Fig. 31.11

Nålstangen (13), fig. 31.2, som vanligvis fremstilles av Siemens Martin-stål, blir lagret på flere punkter. En bronsehylse (13a) på den del av stangen som glir i føringskrysset, gir lav friksjon. Avlastningsstempel (13b), som også tjener som føringsstempel, blir laget av rustfritt stål når vannet er sandholdig; ellers blir det gjerne laget av bronse. Tetningen (13c) for nålgjennomføringen gjennom rørveggen legges rundt avlastningsstemplet, og dette dimensjoneres slik at de hydrauliske kreftene på nålen blir mest mulig utbalansert. Tetningen kan være en lærstulppakning arrangert på en slik måte at når nålen er i fullt åpen stilling, ligger så å si hele glideflaten på avlastningsstemplet avdekket mot friluft.

Stemplet (22) beveger nålstangen og nålen. Fjæren (23) sørger for lukningen av nålen, mens trykkolje som styres inn på nålservomotorstemplet (22) av sleiden (24), utfører åpningsbevegelsen. Rattet (25) ytterst på nålstangenden tjener til å bringe turbinen i startstilling. Når man har slått over til automatisk regulering, blir rattet koblet ut og beveget til fullt åpen stilling.

Ved større turbiner hvor det viser seg utilfredsstillende å anvende bare fjær til lukningen, kan stemplet (22) beveges i begge retninger ved trykkolje - også ved oppstartning.

Utviklingen har dessuten gått i retning av å unngå bend som har vært nødvendig for å føre nålstangen til et manøverorgan på utsiden av tilløpsrøret. Av denne og andre grunner er det i nyere konstruksjoner vanlig å finne nålservomotoren inne i utløpsdelen av tilløpsrøret. En slik løsning er vist i fig. 31.12 hvor servomotor-sylinderen og den omsluttende del av tilløpsrøret er sammenføydd gjennom aksielle ribber. Denne del av konstruksjonen er videre bygd sammen med nålen og munnstykket til en enhet. Olje til og fra sylinderen føres gjennom borer i rørveggen og ribbene. Som figuren viser, nyttes også i denne utførelse en fjærkonstruksjon i balansen av kreftene på nålstemplet, og fjæroppbygningen består av tallerken-

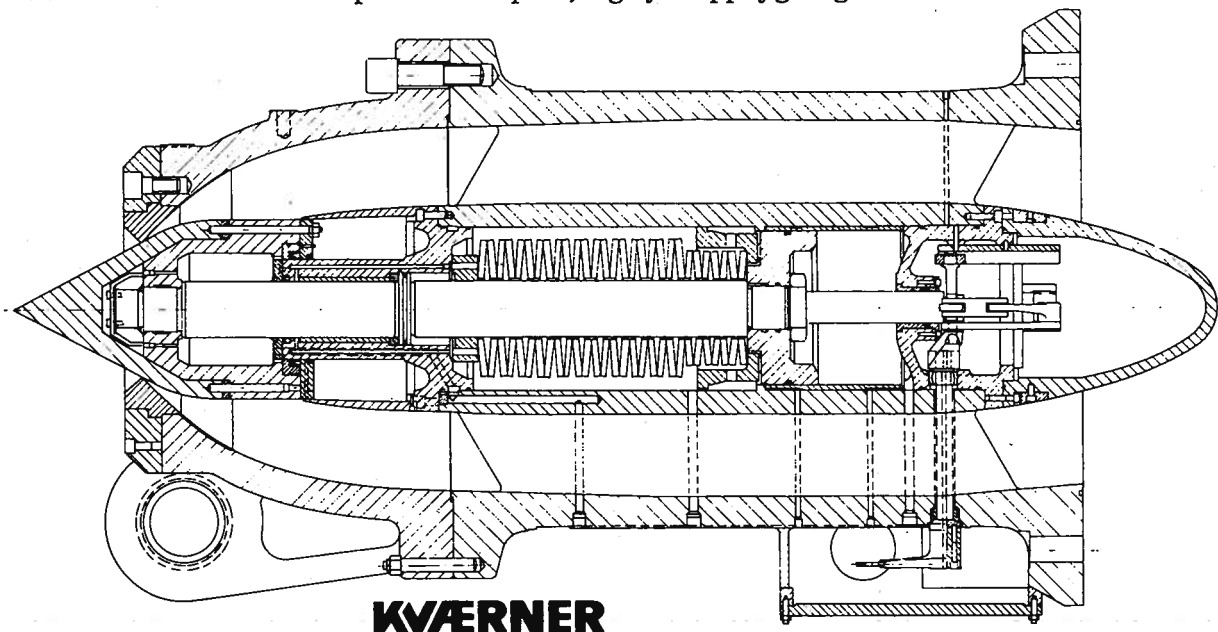


Fig. 31.12

fjærer. Nålstillingen indikeres i dette tilfelle gjennom en vrimekanisme i bakkant av servosylinderen. Dette foregår på følgende måte: En aksel ført ut servomotor-kammeret gjennom en ribb og ytre rørvegg, blir dreid i samsvar med nålstempel-bevegelsen gjennom armer og lenkeforbindelse.

Stråleavbøyeren, fig. 31.13

Ved plutselige og store belastningsavslag på turbinen beveges avbøyeren (20) inn i strålen og bøyer denne av fra løpehjulsskovlene. Avbøyerstykket (20a), som er fremstilt av støpestål, er utskiftbart og boltet fast til armene (20b) som er opplagret i ørene (1c) på munnstykket fig. 31. 9. Forstillingsstangen (26) for avbøyeren går gjennom flensen (12a) slik at man ikke behøver å demontere stangen (26) om bendet (12) skal demonteres.

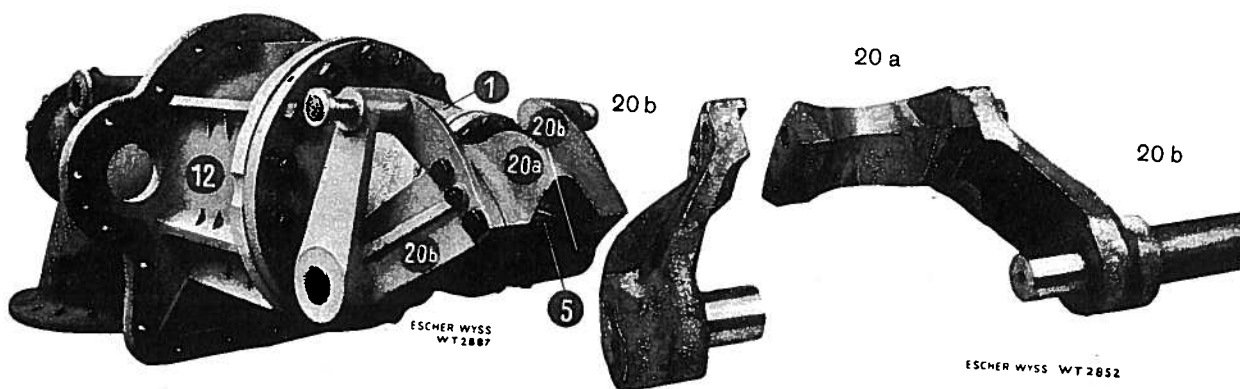


Fig. 31.13

31.4 Bunnramme, hus og avløpssjakt. Fig. 31.2, 31.14 og 31.15

Bunnrammen, fig. 31.14, fremstilles av støpejern eller i sveiset konstruksjon og gis en så stiv utforming som mulig for å sikre en vibrasjonsfri gang på turbinen. Tilløpsbendet (12) føres gjennom åpningen (30a) i bunnrammen og boltes fast til denne. Bunnrammen er på dette sted spesielt godt avstivet og forankret for å opp-ta reaksjonskraften fra strålen. Turbinlagrene hviler også på bunnrammen på der-til utformede seter (30c).

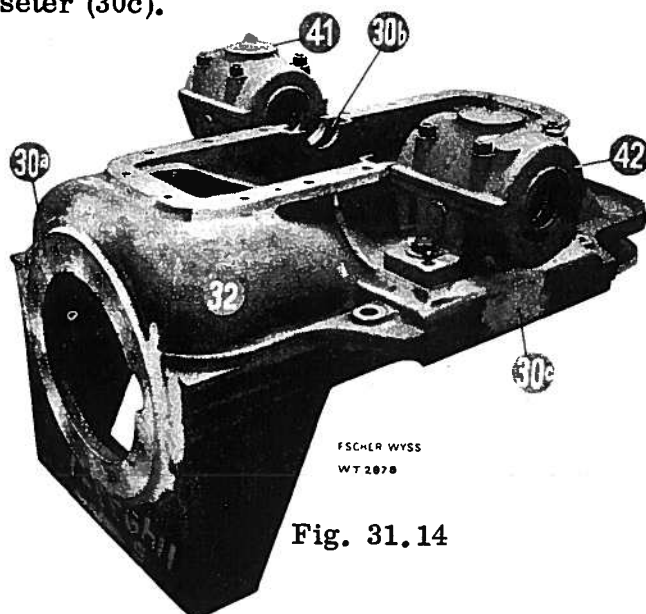


Fig. 31.14

Bunnrammen utstyres også med to salformede skvettskjermer (32a) - én på hver side av løpehjulet. Disse går så nær inn til løpehjulsskiven like ved overgangen mellom skovlene og deres festeører at alt avløpsvannet fra skovlene avledes over skjermene og videre til avløpskanalen (6).

Huset (31), over den øvrige del av løpehjulet (se også fig. 31.15), hindrer at det oppstår store ventilasjonstap som skyldes luft som blir revet med av løpehjulet.

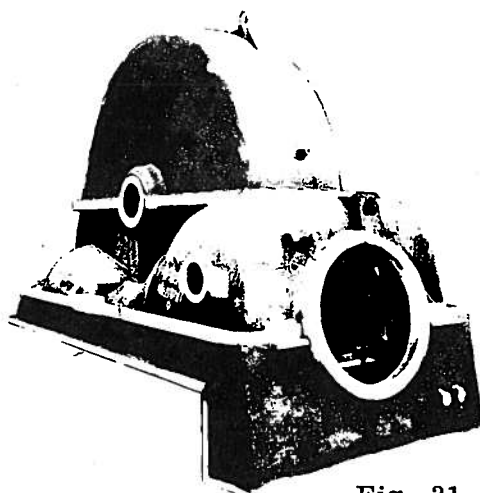


Fig. 31.15

Skvettfangeren (33) skal forhindre skvettvannet å komme inn på løpehjulet. Skvettvann som kommer på akselen, blir slynget bort fra denne ved hjelp av ringene (40b). Vannet samles opp i sidekamrene (30b) og renner derfra videre ut gjennom kanalen (32b).

Kledning av avløpssjakten

Stålplatekledningen (34) på motsatt side av munnstykket (1) hindrer at betongen blir utvasket av skvettvann eller av den enda kraftigere strålen når stråleavbøyeren gjør inngrep ved belastningsavslag. Kledningen blir skrudd fast til bunnrammen.

Ved høytrykksanlegg er det heller ikke alltid tilstrekkelig med bare platekledning; ofte vil det være nødvendig med en avbøynings skjerm av støpejern eller støpestål. Denne festes med skruer, slik at den kan skiftes ut.

Ved særlig store fallhøyder og store turbiner blir hele den øvre del av avløpssjakten - i noen tilfelle også hele sjakten - platekledd.

Kjølespiraler i avløpssjakten

Kjøling av oljen i lagrene og regulatoren kan gjennomføres ved at oljen sendes gjennom spiraler (36), som vanligvis plasseres én på hver side i avløpssjakten. En stålplate (37) beskytter spiralene mot skvettvann. Øvre kant av disse dekkplatene er bøyd så mye innover i sjakten at de kan fange opp tilstrekkelig vann til kjølingen. Kjølevannet kan løpe videre ut gjennom åpningene (37a).

Ventilasjon av avløpssjakten

Dersom det ikke er tilstrekkelig lufttilgang til avløpssjakten, vil undervannsspeilet stige og kunne nå opp i løpehjulet. Vanligvis kommer det inn nok luft fra avløpssiden; men dersom så ikke skjer, må det være en separat åpning hvor en tilstrekkelig mengde luft kan slippes inn.

Ved store turbiner som er utstyrt med inspeksjonsrister i sjakten, kan luft komme inn gjennom inspeksjonsdørene, som er konstruert med sjalusier. Mannhullsjakten som har passende tverrsnitt, tjener til luftinnslipningskanal.

31.5 Aksel og lagre

Ved turbiner konstruert som den vi har sett på fig. 31.2, er akselen (40) lagret på begge sider av løpehjulet. De to lagrene (41 og 42) hviler på setene (30c) på fundamentrammen. Ved store turbiner kan prisen reduseres en del ved at man sløyfer det indre lager (42). I dette tilfelle må generatorlageret på turbinsiden også ta opp belastning som skyldes strålekraften og tyngden av løpehjulet.

Istedenfor de nevnte arrangementer kan løpehjulet passes direkte inn på enden av generatorakselen eller flenses til denne. På denne måten kan turbinlagrene helt elimineres; plassbehovet for aggregatet blir da meget mindre.

Begge turbinlagrene er bærelagre. Takket være de symmetriske skovlene og tilsvarende stråleoppdeling oppstår ingen nevneverdig aksialkraft. Lagrene utføres med spor for den faste kam (40a) på akselen, og det lager som kammen roterer i, tjener således også som aksielt styrelager. Smøringen av lagrene besørgeres av kammen (40a) i det ene lageret og en tilsvarende roterende ring i det andre lageret; men denne ringen er løs og bare presset lett på akselen ved hjelp av en fjær. På den måten kan akselen utvide seg fritt i aksiell retning.

Lagerskålene lages i to deler og blir utført med beste sort hvittmetall, som lett kan skiftes ut. I store lagre er lagerskålene bevegelig opplagret slik at de kan innstille seg etter den elastiske nedbøyning av akselen. Ved store effekter og store omdreiningstall er det nødvendig å kjøle oljen, som nevnt tidligere. En pumpe som kan drives av turbinakselen eller separat motor, besørger oljesirkulasjonen. For kjøling av oljen til meget store lagre blir det i kraftstasjonen ofte installert spesielle oljekjølere.

Akselen, som vanligvis fremstilles av Siemens Martin-stål, har et sylindrisk parti for feste av løpehjulet. Vrimomentet blir overført gjennom én eller to kiler, som for øvrig holder løpehjulet på plass.

31.6 Kobling og svinghjul

Små turbiner utstyres som regel med påkilte koblinger. Koblingshalvdelen som skal settes på generatorakselen, blir da levert sammen med turbinen. I denne forbindel-

se er antatt en vanlig generator med to lagre. For større turbiner utføres akselen med påsmidd koblingsflens (43); det samme gjelder generatoraksel. I de tilfelle det viser seg nødvendig med litt ekstra svingmasser, kan koblingen utføres som en kombinasjon av svinghjul og kobling. Dersom det kreves større svinghjulsmasser, må det anvendes separate svinghjul som festes til utkragende akselende ved ytre lager (på turbinsiden motsatt generatoren).

Svinghjulet består av en ring og kompakt skive. Materialet som anvendes, er avhengig av påkjenningene. Ved turbiner med to lagre kan koblingen være fast eller fleksibel, fordi radialkreftene på koblingen da er utlignet. I andre tilfelle må koblingen være fast.

31.7 Bremsemunnstykke

Ved store aggregater anvendes bremsestråle for å kunne stoppe aggregatet hurtig. Tilførselsledningen til munnstykket for bremsestrålen grenes av fra tilløpsledningen til turbinen foran avstengningsventilen. I denne rørgren installeres også en avstengningsventil og en reguleringsventil. Bremsestrålen blir rettet mot skovlens bakside, og vil derved bringe aggregatet til stillstand i løpet av noen få minutter.

31.8 Regulering

Prinsippet for dobbeltregulering

Ved konstant og uforandret belastning på turbinen vil regulatoren holde turbinens omløpstall konstant. Skjer det en forandring i belastningen, vil ikke turbineeffekten kunne endres samtidig. Det oppstår således en (kortvarig) ulikevekt mellom effektlevering og belastning. Derved forandres omløpstallet på aggregatet, og det er denne hastighetsforandring som setter reguleringsprosessen i gang. Regulatoren skal både regulere effekten til likevekt med belastningen og sørge for at omløpstallet kommer tilbake til det opprinnelige.

Når det oppstår plutselige belastningsavslag, vil den forbigående økning i hastigheten bli mindre jo større svingmassene er. Store svingmasser - enten de innebygges i generatoren eller i separate svinghjul - er imidlertid dyre. Av den grunn forsøker man å gjøre lukketiden kortest mulig. Men under lukkebevegelsen av nålen oppstår trykkstigning i rørledningen på grunn av retardasjonen av vannet. Denne trykkstigningen blir større jo kortere lukketiden gjøres. Hvis altså en bestemt trykkstigning ikke skal overskrides, må lukketiden ikke gjøres mindre enn en viss verdi. For at man likevel skal kunne holde hastighetsvariasjonen innenfor en bestemt grense, har man dobbeltreguleringen. Stråleavbøyeren (20) som kan styres direkte av regulatoren, bøyer strålen bort fra skovlene en kortere tid, slik at ikke noe eller bare en mindre del av stråleenergien kommer til virkning på skovlene. Stråleavbøyerer griper inn i strålen helt til nålen er etterregulert til ny likevekt mellom effekt og belastning.

Lukkehastigheten på stråleavbøyeren kan man gjøre praktisk talt så kort man vil, og den avpasses i samsvar med tillatt hastighetsvariasjon og de svingmasser som finnes i de roterende deler.

Skjematisk fremstilling av dobbeltregulering, fig. 31.16

Når regulering finner sted, blir sleiden (111) forskjøvet ut av likevektsstillingen av pendelen (110). Derved strømmer trykkolje til eller fra servomotoren (100) etter som det er påslag eller avslag. På skissen er antatt at fjæren (101) alene foretar lukkebevegelsen av nålen, mens åpning foregår ved at det føres trykkolje til servomotoren.

Ved belastningsavslag strømmer olje fra servomotorsylinderen (102), og stem-

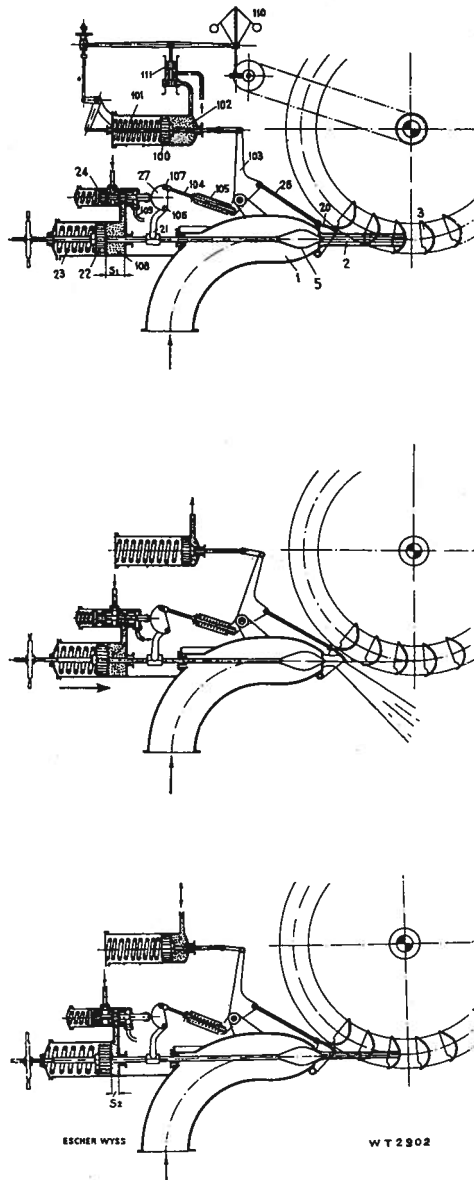


Fig. 31.16

plet (100) beveges mot høyre på skissen. Ved hjelp av armen (103) og stangen (26) forskyves stråleavbøyeren (20) inn i strålen. Derved blir en del av strålen bøyd vekk fra skovlene.

Dreiningen av armen (103) overføres gjennom stangen (104) og kammen (27) som dreies om punkt (106), og forskyver styresleiden (24) ut av likevektsstillingen. Derved kan olje slippe ut av servomotorsylindere (108) gjennom den avdekede sleideåpning (24) til utløpet (109). Lukkefjæren (23) forskyver nålen (5) i lukkeretning og reduserer derved strålediameteren og effekten. Ved bevegelsen av nålen medbringes armen (21), og kammen (27) vil derved dreie seg om punkt (107), og sleiden (24) føres på den måten tilbake mot likevektsstillingen og stopper oljeutløpet i det øyeblikk den igjen dekker hele sleideåpningen.

Den øverste figur viser reguleringsmekanismen i en driftstilstand med likevekt mellom turbineeffekt og belastning. Midtre figur viser det øyeblikk stråleavbøyeren har grepet inn i strålen og styresleiden (24) åpner for avløp fra nålens servomotor. Den nederste figur viser den nye likevektsstilling etter at en del av belastningen er slått av.

Kammen (27) er formet slik at avbøyeren (20) vil ligge tett inn til strålen i enhver likevektsstilling. Ved meget små og langsomme belastningsavslag vil ikke stråleavbøyeren virke på strålen. Ved økning av belastningen virker heller ikke avbøyeren inn på åpningsprosessen, og nålens åpningshastighet blir avpasset slik at trykksvingningene i rørledningen og hastighetsvariasjonen holdes innenfor de grenser som er tillatt.

Ved store turbiner foregår bevegelsen av nål-servomotorstempel (22) vanligvis med oljetrykk i begge retninger. Det samme gjelder servomotorstemplet (100) for stråleavbøyerbevegelsen.

Ved små turbiner er gjerne servomotoren plassert i regulatorkassen ved siden av turbinen og manøvrerer da nålen ved hjelp av armer og overføringsstenger.

Nålregulering alene blir brukt når det er et forholdsvis stort tverrsnitt i rørledningen som forsyner en liten turbin og belastningen varierer lite.

Stråleavbøyerregulering alene finnes også brukt når det kan tappes en konstant vannføring under varierende belastning. Forstillingen av nålen blir da utført for hånd. Denne reguleringsmåte blir sjelden anvendt på grunn av en utilfredsstillende utnyttelse av vannet. Dessuten er det større fare for tæring på løpehjulsskovlene.

31.9 Flerstråleturbiner

Dersom vannet fordeles på flere stråler, økes turbinens hurtigløpighet. Derved reduseres i hvert fall prisen på generatoren. Imidlertid er det fordelaktig å la strålene treffe løpehjulsskovlene så langt fra hverandre som mulig for at de ikke skal forstyrre hverandre. Turbinens tilløpsrør krever derfor mer plass, og det vil på sin side igjen fordyre turbinen.

Ved store fallhøyder gir for det meste en énstråleturbin den ønskede hurtigløpshet. For lavere fallhøyder vil ofte flerstråleturbiner vise seg mest økonomisk fordelaktige.

31.9.1 Horisontal aksel (horisontalturbiner)

Ved horisontalturbiner anvendes ikke mer enn to stråler pr. løpehjul. Når det blir så mye som fire stråler, må man ha to løpehjul.

Ved store turbiner utformes forgreningsbendene med lange og slake krumninger, fig. 31.17, for å få så gode hydrauliske forhold som mulig. Midlere og små turbinstørrelser blir gjerne ikke så bra i så henseende, fordi det blir lagt mer vekt på å få konstruksjonene mer sammentrengt, slik at turbinene kan fremstilles billigere. På den måten kan bendene bli svært krappe.

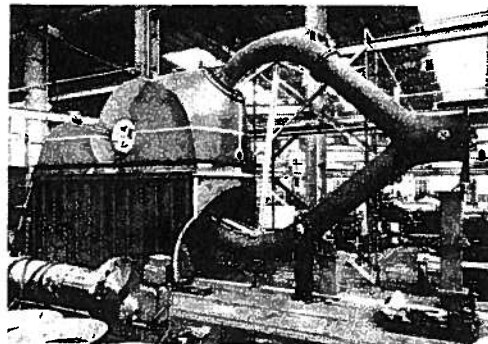
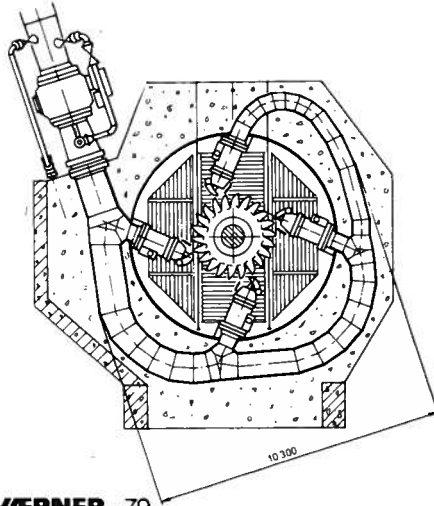


Fig. 31.17

Turbindelene er de samme som for den énstrålede konstruksjon. Det blir for det meste anvendt en felles servomotor for manøvreringen av stråleavbøyerne. I ledeapparat med nålstangen ført gjennom veggen i tilløpsbendet manøvreres likeledes også nålene fra en felles servomotor. Bunnrammen, som er avstivet med ribber, tar opp reaksjonskreftene fra strålen. Huset over løpehjulet består som oftest av to deler som blir påskrudd bunnrammen. Øvre munnstykke føres gjennom og boltes fast til den ene av delene. En slik konstruksjon er ganske hensiktsmessig for åpning og inspisering av turbinen.

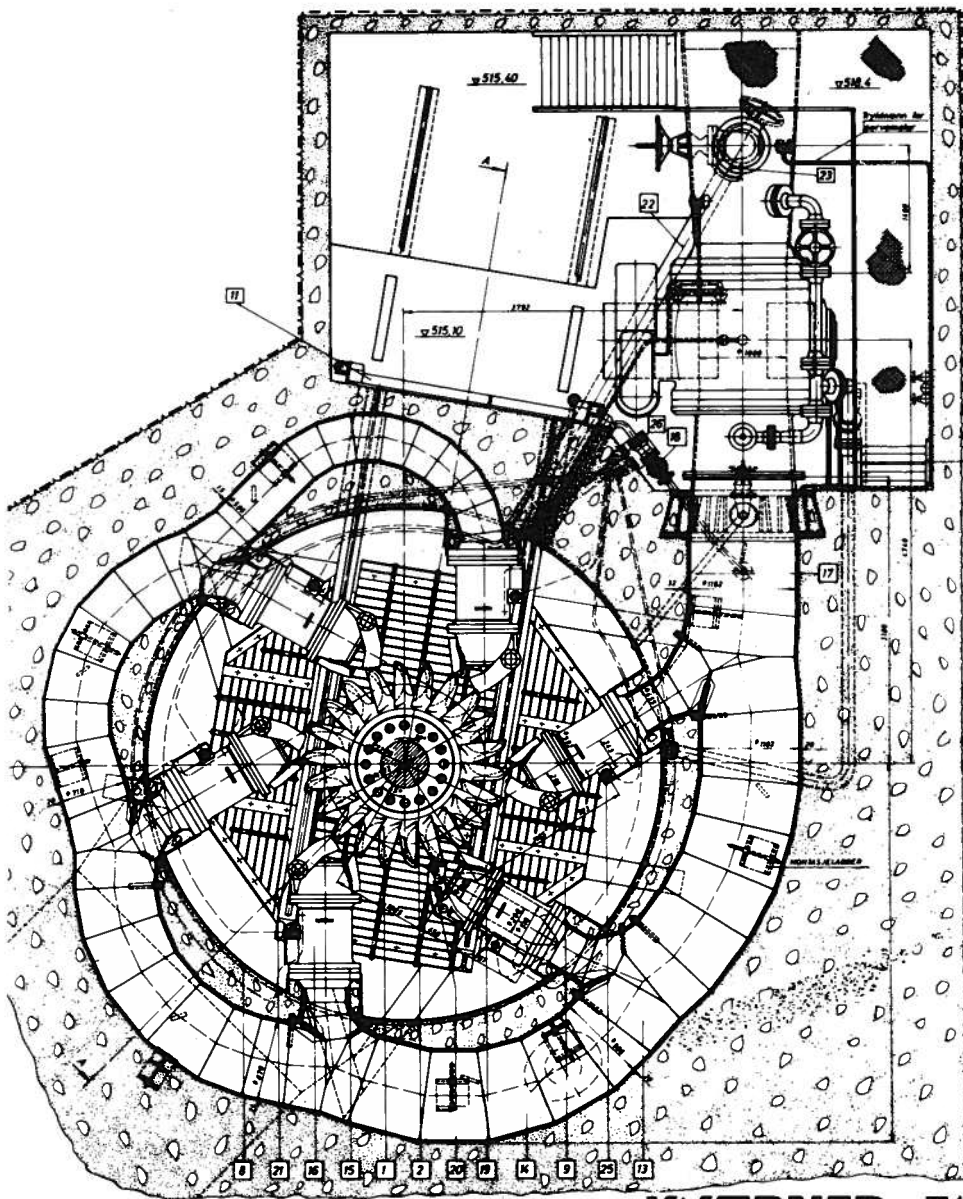
31.9.2 Vertikal aksel (vertikalturbiner)

Store turbiner med mange innløp blir ofte arrangert med vertikalaksel. Strålene føres i alminnelighet inn på løpehjulet symmetrisk fordelt om akselen for å utligne strålekraftene radielt. Med en slik fordeling blir den innbyrdes vinkelavstand mellom strålene: 180° ved 2 stråler, 120° ved 3 stråler, 90° ved 4 stråler og 60° ved 6 stråler. På fig. 31.18 er vist et snitt vinkelrett på akselen gjennom en 4-stråleturbin som er installert i kraftstasjonen i La Guaco i Colombia. Turbineffekten $P = 108$ MW, fallhøyden $H_e = 1015$ m og omløpstallet $n = 514$ o/min. Fig. 31.19 viser på samme måte et snitt gjennom en 6-stråleturbin i Ylja kraftstasjon,



KVÆRNER -79

Fig. 31.18



KVÆRNER -71

Fig. 31.19

$P = 64,7 \text{ MW}$, $H_e = 670 \text{ m}$ og $n = 600 \text{ o/min}$. Begge disse turbiner har innvendige nålservomotorer (fig. 31.12).

Den fast forankrede bunnramme og turbinhuset som kan være sammensatt av flere deler, omgir skovlene og leder avløpsvannet ned i kanalen. Som vist på fig. 31.20 er den innvendige del av huskonstruksjonen på løpehjulssiden ført helt ned til skovlene og formet på samme måte som skvett skjermene (32a), fig. 31.2, for å avbøye og bortlede avløpsvannet fra skovlene.

Konstruksjonen på fig. 31.20 er basert på montering av løpehjulet nedenfra og en tilsvarende demontering nedover. I andre konstruksjoner kan man også finne løsninger hvor løpehjulet løftes ut oppover. Turbinhuset er da utført med et sirkulært lokk med sentrum i akselen og en diameter litt større enn ytterdiametere på løpehjulet.

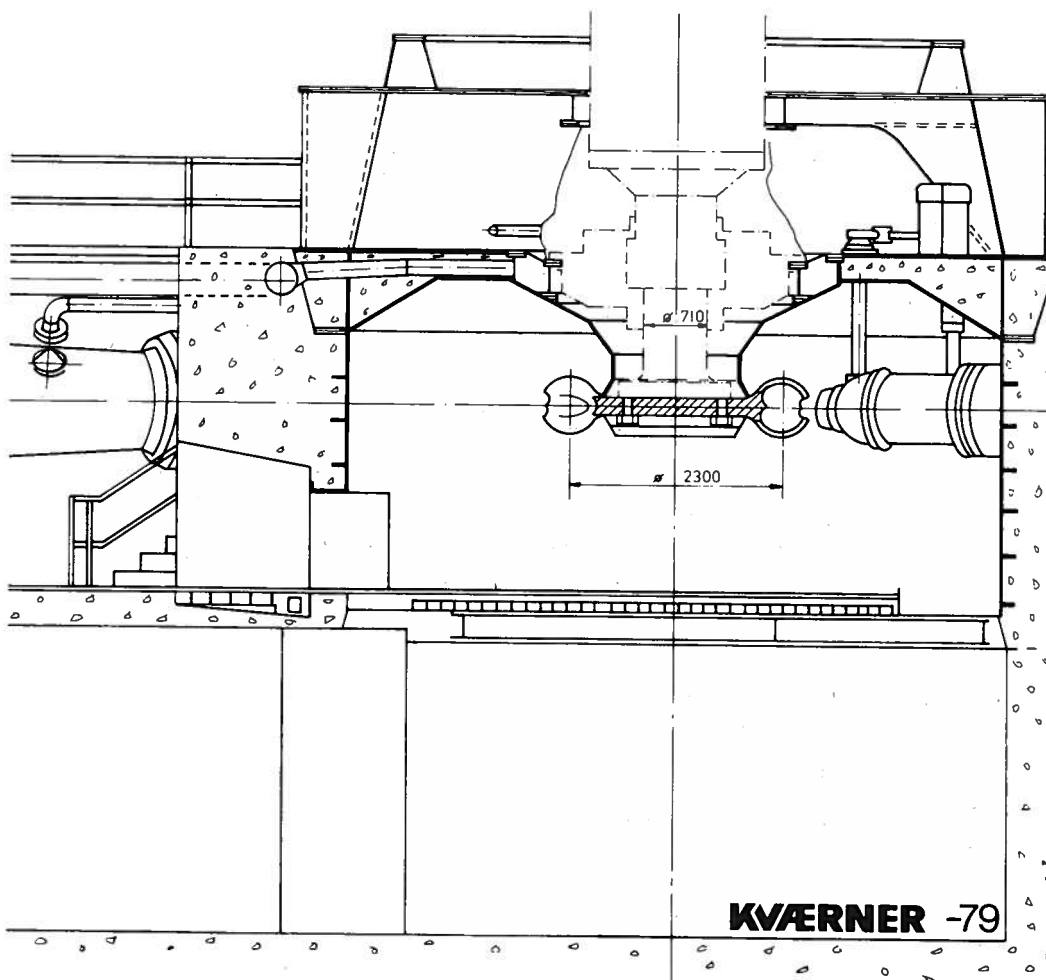


Fig. 31.20

En felles servomotor manøvrerer alle stråleavbøyerne. Generatoren hviler enten på eget golv over turbinen eller på en bærering som er lagret på den avstivede bunnramme. Fig. 31.21 viser huset for en 4-stråle-turbin med lokket omgitt av nevnte bærering.

Styrelageret for turbinakselen er enten lagret direkte på turbinhuset eller på generatorgolvet gjennom en ring som hviler på turbinhuset. Når munnstykkene er arrangert symmetrisk, vil radialkreftene fra strålene teoretisk være utbalansert. Men dersom det forekommer betydelige endringer i strålenes innbyrdes vannføring - og dessuten at noen av strålene kobles ut - kan det bli betydelige radialkrefter på lageret. Derfor avstøttes lageret for å kunne ta ensidig strålekraft, og regulerings-systemet kan også utføres i samsvar med dette.

Styrelageret blir for det meste smurt med olje. En oljepumpe som drives av et tannhjul på turbinakselen, holder oljen i sirkulasjon. I akselgjennomføringen i lokket arrangeres en avkastering som slenger av skvettvann slik at ikke lageret og oljereservoaret utsettes for vanninntrengning.

Aksiiallageret som bærer tyngden av de roterende deler i turbin og generator, blir for det meste plassert på toppen av generatoren. Lasten som dette bærer, overføres gjennom statoren til fundamentet.

Turbindelene er for øvrig de samme som ved horisontale maskiner.

For nedbremsing av turbinens omdreinings-hastighet anvendes som regel en bremsestråle.

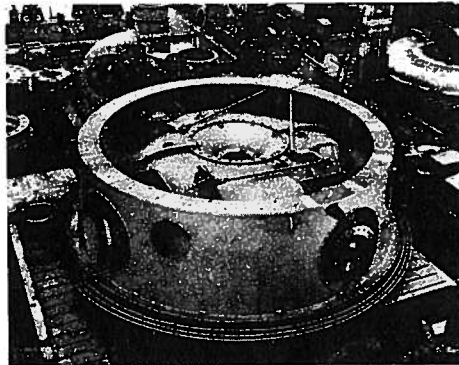


Fig. 31.21

32. FRANCISTURBINER

32.1 Inndeling av turbinene

Francisturbinene kan deles i to hovedgrupper, nemlig horisontal- og vertikalturbiner i samsvar med akselens retning i rommet. Det er selvsagt ingen ting i veien for at akselen kan ha andre romretninger enn de to nevnte, men i praksis forekommer bare horisontal og vertikal aksel.

Turbiner med forholdsvis små dimensjoner er nesten alltid horisontale, mens de aller største er vertikale. Hvor skillet mellom dem går, er ikke mulig å sette noen fast regel for. Men ofte brukes vertikal utførelse ned til ganske små dimensjoner når arrangement, konstruksjon og plasshensyn for montasje tillater det.

I tillegg til de to nevnte inndelingsmåtene kan vi sortere turbinene etter de må-

ter turbinhjulene innebygges på, nemlig spiralturbiner og turbiner i åpen kum. Imidlertid er spiralturbinene i forhold til kumturbinene helt enerådende. Turbiner i åpen kum kan også være både horisontale og vertikale.

Den konstruktive utforming av horisontale og vertikale turbiner er for en rekke hoveddelers vedkommende helt lik, men forskjellige detaljer skiller seg også en god del fra hverandre.

Vi skal se nærmere på dette i det følgende.

32.2 Horisontal Francisturbin

32.2.1 Turbinoppbygging. Arrangement

På fig. 32.1 er en horisontal Francisturbin (fabrikkert av Escher Wyss) vist i aksialsnitt. Vannet fra rørledningen strømmer gjennom spiraltrommen angitt ved del nr. (1) og ledeapparatet (2). Deretter strømmer vannet gjennom løpehjulet (3) og avgir herunder sin effekt til løpehjulet, som overfører effekten til turbinakselen (4). Videre strømmer vannet gjennom sugerøret (5) og ut i avløpskanalen (6). For å sikre en jevn og mest mulig uforstyrret, støtfri vannstrøm gjennom turbinen må det ikke finnes skarpe kanter i tverrsnittene, heller ikke skarpe avbøyninger; dette er meget viktig om høy virkningsgrad skal oppnås.

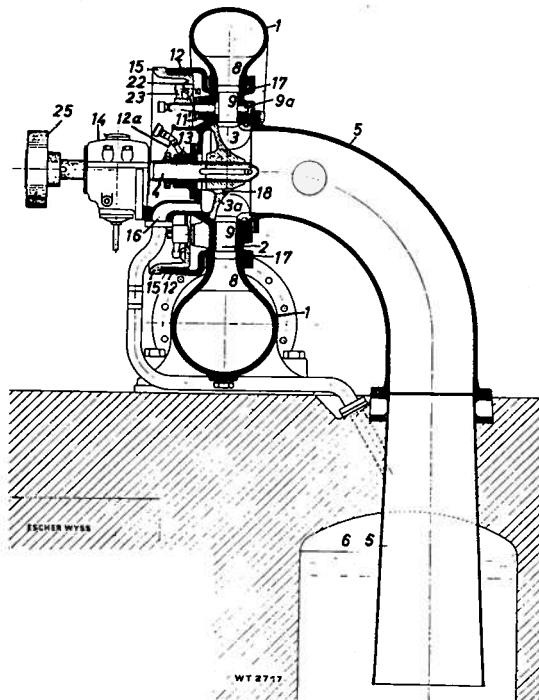


Fig. 32.1

Vi skal nå se på en oversikt over de enkelte deler som turbinen vist i aksialsnitt fig. 32.1 består av:

1. Spiraltromme
2. Ledapparat

3. Løpehjul
- 3a. Løpehjulskrans
4. Aksel
5. Sugerør
6. Avløpskanal
8. Stagskovler
9. Ledeskovler
- 9a. Ledeskovllager
10. Bronsefôring
11. Tetning (selvtettende pakning, f.eks. Gaco-ring)
12. Lokk med ledering (kalles gjerne bare lokk)
- 12a. Lagerkonsoll med flens
13. Pakkboks
14. Lager
15. Reguleringsring
16. Spaltvannsavløp
17. Ledering på sugerørside
18. Avlastningshull (trykkavlastning mellom de to løpehjulskranssider)
22. Lenker } for overføring av vrikraften fra reguleringsringen
23. Armer } til ledeskovltappene
24. Lagerfôringer. (Fig. 32.7)
25. Koblingsflens

32.2.2 Spiraltromme

For små fallhøyder og små turbindingensjoner fremstilles spiraltrommene i alminnelighet av støpejern. Et eksempel på dette er vist på fig. 32.2. Ved små og midlere fallhøyder og større turbindingensjoner lages trommene av stålplate i sveiset utførelse. Tidligere ble stålplatetrommene også bygget opp ved klinking.

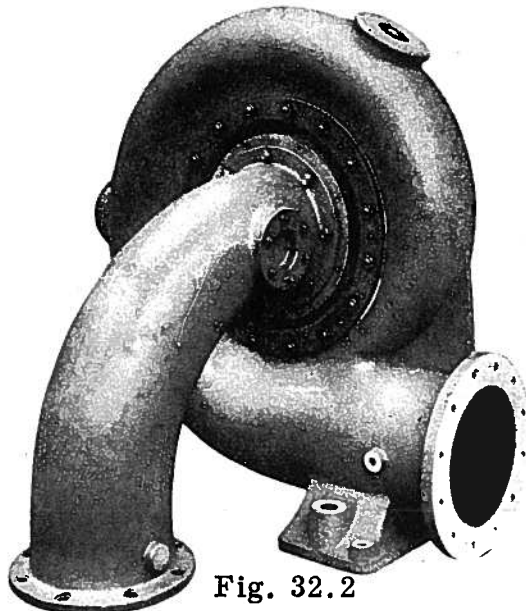


Fig. 32.2

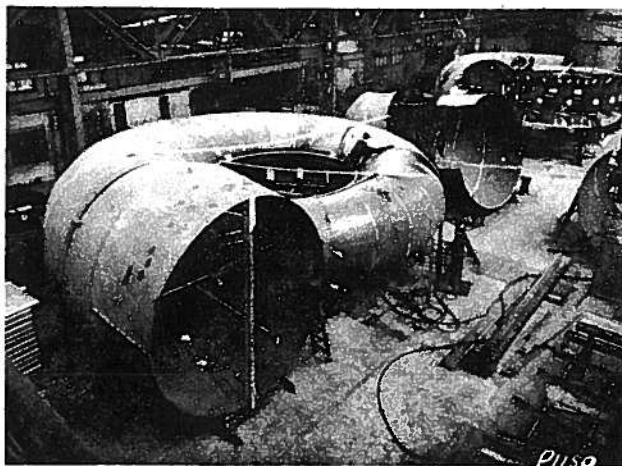


Fig. 32.3

På fig. 32.3 er vist en sveiset konstruksjon (utførelse fra Kværner Brug).

Stagskoblene (8) og de tilstøtende trommesider blir i alminnelighet kalt staging. mens den utenfor liggende spiral og stagingen sammen altså danner spiraltrommen. Ved platetrommer blir stagingen som regel støpt. Men i noen tilfelle blir den laget i sveiset utførelse av platemateriale i både ringene og stagskoblene. Stagskoblene kan også være støpt av stål.

For store fallhøyder har det vært vanlig å fremstille spiraltrommene støpt av stål. Men også i dette tilfelle forekommer nå oftere en kombinasjon av støpt og valset materiale i sveiset utførelse. Et par konstruksjonsutførelser (fra Kværner Brug) fremstilt på hver sin av de to måter, er vist på de følgende to figurer. På fig. 32.4 er en stålstøpt spiraltromme for 400 m fallhøyde med 1,7 m innløpsdiameter og veggtykkelse 70 mm på det tykkeste (for vertikal turbin - Tokke I).

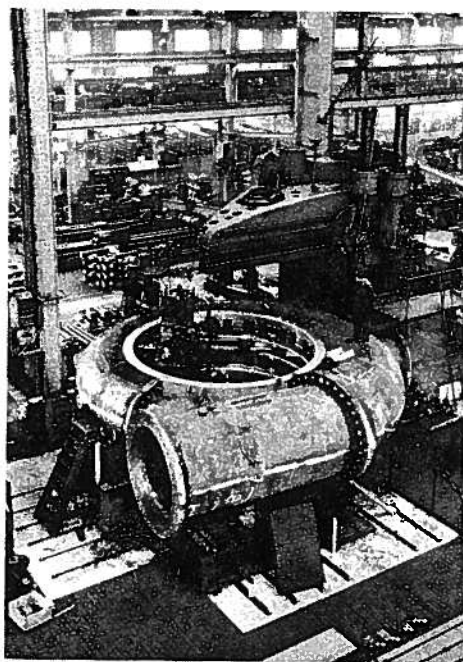


Fig. 32.4

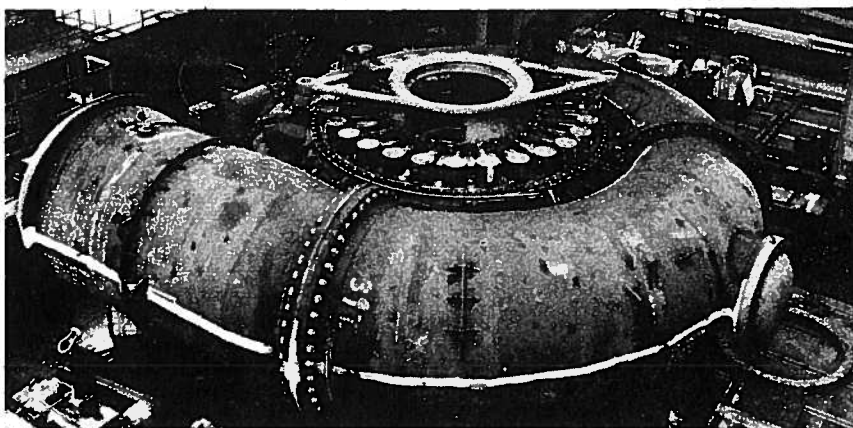


Fig. 32.5

Fig. 32.5 viser en spiral oppsveiset av stålplater, mens stageringen og kløvflensene er stålstøpt. Denne spiraltromme er utført for Tokke II hvor fallhøyden er 209 m.

Innløpet på spiraltrommene utstyres med flens som bearbeides for tilkobling av avstengningsventil foran turbinen, enten direkte eller med et mellomstykke av sylindrisk rør, alt avhengig av hydrauliske og bygningsmessige hensyn.

Spiraltrommene forsynes med mannlokk, ved lang rørledning også stuss for sikkerhetsventil, luftutslipningsventil for unnvikelse av luften under fylling av trommen, tømmeledning og trykkmanometeruttak.

Spiraltrommene blir støpt med eller påsveiset ben og såler for å legges på fundamenter. Spørsmålet om spiralen skal lages i ett stykke eller deles opp i flere deler, er avhengig av fremstillings-, bearbeidings-, transport- og anleggsmessige hensyn. Trommen på fig. 32.3 ser vi er udelt, mens større trommer som på fig. 32.5 er 4-delt.

32.2.3 Ledeapparat

For at man til enhver tid skal kunne tilpasse vannføringen til den effekt som turbinen skal avgi, utføres ledeapparatet med dreibare ledeskovler. Ledeapparatet i den turbin vi så på fig. 32.1, er vist på fig. 32.6, hvor A viser lukket stilling, B åpen stilling og C selve ledeapparatet med ledering (17), skovler (9), lenker (22), armer (23) og reguleringsring (15) - se også fig. 32.7.

Ledeskovlene blir utformet i samsvar med de hydrauliske hensyn og gitt en glattest mulig overflate. Skovlene sammen med lagertappene - én i hver ende - blir som regel støpt av stål i ett stykke. Det har også vært praktisert å senkesmi ledeskovlene. Oppplagringen av skovlene i begge ender sikrer dem mot vibrasjon. Når skovlene blir svært smale, kan man oppnå dette også bare ved ensidig opplagring. Tappene blir gjerne forsterket i roten eller overgangen mot skovlen.

Bronseføringene (10), som er beregnet på fettsmøring, gir forholdsvis små

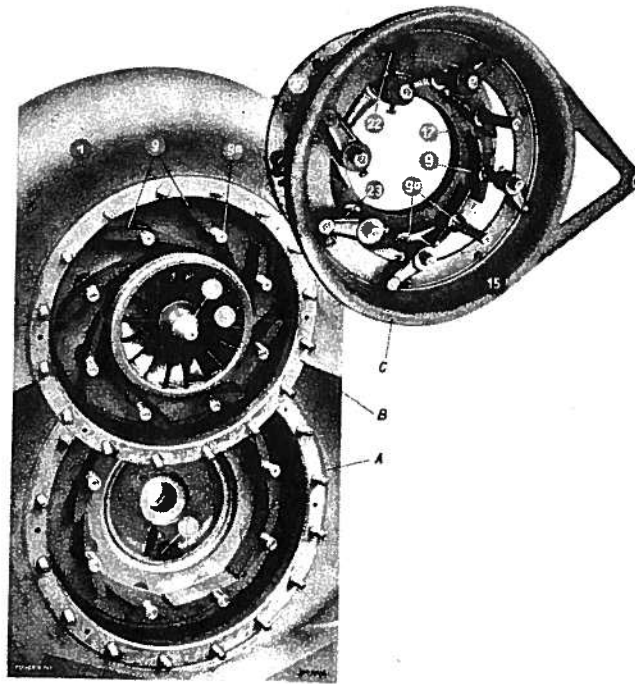


Fig. 32.6

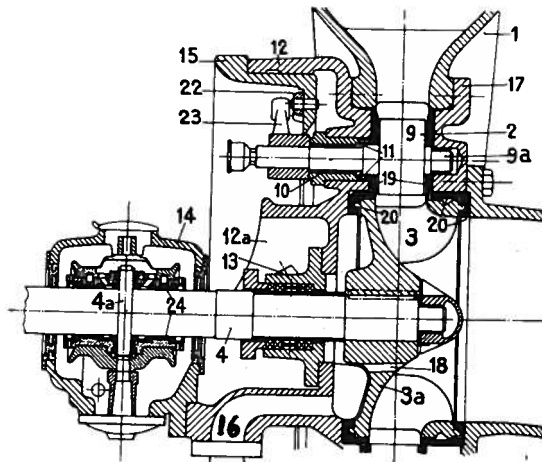


Fig. 32.7

friksjonstap, og tetningsringene (11) hindrer lekkasjetap forbi tappene.

Ledeskovltappene plasseres slik at de hydrauliske kreftene som virker på skovl-
løne, blir mest mulig utbalansert for å gjøre reguleringskreftene tilsvarende små.

Manøvreringen eller innstillingen av ledeskovl-åpningene skjer ved dreining av
reguleringsringen (15), som gjennom lenkene (22) og armene (23) dreier samtlige
ledeskovler like stor vinkel. Armene (23) blir kilt fast på endene av ledeskovl-
tappene (9a). Hele det apparat som dreier ledeskovlene, ligger her altså utvendig,
dvs. på utsiden av de vannberørte flater, og reguleringsprinsippet kalles derfor

utvendig regulering. Ved utvendig regulering er således ikke reguleringsring, lenker etc. utsatt for den slitasje som de ellers ville vært om de var innvendig og vannet urent. Vi skal se nærmere på innvendig regulering under turbiner i åpen kum.

Reguleringskraften fra servomotoren til reguleringsringen overføres vanligvis gjennom armer og stenger.

32.2.4 Lokk og ledering, fig. 32.7

Det kombinerte lokk og ledering (12) (i alminnelighet bare kalt lokk) festes til spiraltrommen (1) med panneskruer gjenget inn i godset i stagringen, og lokket forspennes mot anleggsflaten på stagringen ved hjelp av muttere. Skruedimensjonene og antallet av dem bestemmes av de hydrauliske trykk-krefter som kommer på innsiden av lokket og lederingen.

Lokket (12) er utformet med sete eller anlegg for en pakkboks (13), lager (14) og lager for reguleringsringen (15).

Lederingen (17) på sugerørsiden tjener også som lokk mot ytre løpehjulskrans. I noen tilfelle kan denne være delt i to ringer slik at den ene, dvs. den ytre, tjener som ledering og den indre som lokk. Klaringen mellom løpehjulet og de to lokkene gjøres så liten som praktisk mulig for å få spalttapene små. Små spaltvannføringer fører med seg tilsvarende lite av sand og forurensninger som kan medføre slitasje.

Avlastningshullene (18) i indre løpehjulskrans og avlastningsrøret (16) som passerer gjennom lokket (12), tjener til å utligne de hydrauliske kreftene på de to sidene av løpehjulskransen (3a). Pakkboksen (13) og aksiallageret (14) blir også skånet av den grunn.

Når driftsvannet inneholder sand og fallhøyden er stor, dvs. i tilfelle hvor man venter en viss slitasje, har lokk og ledering i en del konstruksjoner vært utstyrt med utskiftbare beskyttelses- og slitasjeringer (19) av spesielt motstandsdyktig materiale av bestemte sorter rustfritt stål. Istedenfor å lage slike utskiftbare ringer anvendes også i stor utstrekning påsveisning av rustfritt stål på lokk og ledering på de flater som grenser inn mot ledeskovlene og innløpet på løpehjulet.

Spesielt slitasjemotstandsdyktige kvaliteter av rustfritt stål blir også brukt i labyrintringene (20) mot løpehjulskransen. Ved store turbiner blir løpehjulet også utstyrt med utskiftbare labyrintringer. Disse blir da vanligvis fremstilt av rustfritt stål, mens de tilsvarende labyrintringene i lokkene er av hardbronse. Det blir brukt forskjellig materiale, da stål mot stål har lett for å skjære seg fast ved eventuell berøring.

Arrangementet med reguleringsring på utsiden av delesirkelen av ledeskovlappene gir en også anledning til å anvende et kombinert aksial- og bærelager som festes på en dertil utformet konsoll på lokket ved flensforbindelse og skruer. Der-

ved får man en god fordeling gjennom turbingodset av de resterende aksialkrefter. Ved svært store turbiner blir reguleringsringen i alminnelighet utformet slik at den legges innenfor delesirkelen for ledeskovltappene uten at man derved må re-
nonsere på den samme fordelaktige lagerunderstøttelse som ble påpekt foran.

32.2.5 Løpehjul

Løpehjulsskovlens form og profil har, som vi vet, en avgjørende innflytelse på turbinvirkningsgraden. Skal vi få fastlagt profil, form og deling tilfredsstillende, er det to måter vi kan gjøre dette på - enten ved å gjennomføre mest mulig inn-
gående beregninger av strømmingen mellom skovlene, eller eksperimentelt å prøve skovlformene i modeller av løpehjulene i nærmere fastlagte skalaer. Mest frukt-
bringende er utvilsomt en kombinasjon av de to nevnte måter.

På fig. 32.8 ser vi løpehjulsmoeller for forskjellige fartstall.

Løpehjulene fremstilles på flere måter. En ganske alminnelig metode er å støpe hjul og skovler i ett stykke. Et eksempel på dette er vist på figurene 32.9 og 32.10. Fig. 32.9 viser en kasse laget delvis av tre, der man lager skovlkjer-
ner som altså fyller ut rommene mellom skovlene i løpehjulet. På fig. 32.10

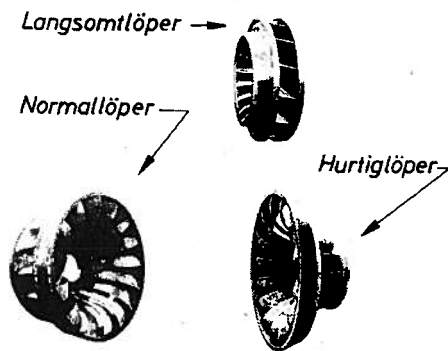


Fig. 32.8

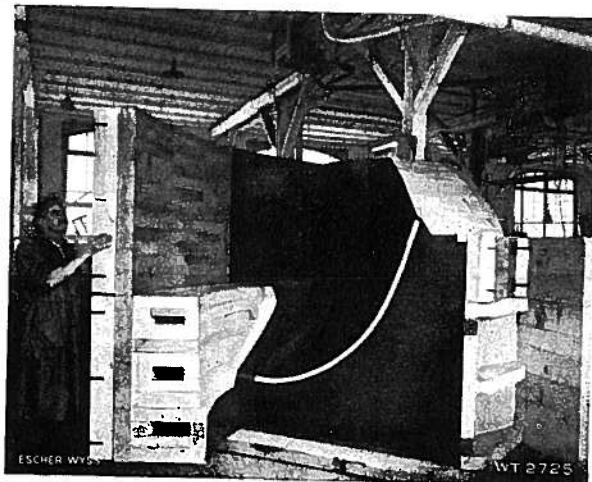


Fig. 32.9



Fig. 32.10

er en del slike kjerner satt sammen. Vi ser at det dannes mellomrom mellom kjernene av akkurat slik form og tykkelse som skovlene skal ha, og som det flytende støpegods altså fyller opp under utstøpningen. Likeså ser vi at det dan-
nes mellomrom for kransene mellom kjernene og veggen i formen. Rommene

for kransene står selvsagt i forbindelse med rommene for skovlene. I den formen vi ser på figuren, bygges kjernene egentlig opp i to høyder; bare den nederste er ferdigbygd, og tre av de øvre kjernedeler er satt på plass. Mellom kjernene må det være styrepinner som holder dem på plass og godt sikret mot forskyvninger når smeltet støpegods fylles inn. Etter at hjulet er utstøpt, slås kjernene som er formet av sand, i stykker.

En annen metode som har vært mye brukt ved fremstilling av løpehjul, er å anvende formpressede stålplateskovler som støpes inn i kransene som vist ved eksemplet på fig. 32.11.

En tredje metode som har vært mest i bruk i det senere, er å sveise de formpressede skovlene til kranser som enten er helstøpt av stål eller støpt i deler som sveises sammen. Kransene kan selvsagt også i sin helhet bygges opp av formpressede stålplatedeler eller kombinasjon av disse og støpte deler, ved sveising. Skovlene og kransene må videre pusses og slipes for hånd så veggene i skovlkanalene blir så glatte og jevne som mulig. Fig. 32.12 viser et løpehjul (utførelse fra Kværner Brug) bygd opp etter sistnevnte metode.

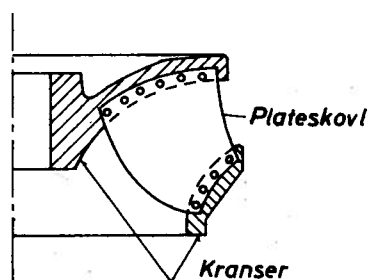


Fig. 32.11



Fig. 32.12

Materialet i de helstøpte hjulene og i kransene til hjul med innstøpte plateskovler kan være av støpejern når effekt og omdreiningshastighet er lav. Ved høyere effekter må det brukes støpestål. Når det er fare for kavitasjon eller angrep fra kjemisk urent vann, må det brukes mer motstandsdyktig materiale i form av rustfritt stål, især på steder som er mest utsatt. I høytrykksturbiner er det meget alminnelig å utføre ca. halve lengden av skovlene i utløpsdelen av rustfritt stål, mens det i innløpsdelen brukes vanlig karbonstål. For øvrig påleggsveises rustfritt på kransene et stykke innover fra innløpet og likeså ved utløpet av skovlene.

Sveisbarheten av materialet i løpehjulene (unntatt støpejern) gjør det mulig å utbedre visse skader som kan oppstå under drift, og derved forlenge brukstiden på aggregatet.

For å tette mot spaltvannsl lekkasje på yttersiden av løpehjulet dreies enten labyrintringer direkte i løpehjulskransene - eller det påskrues ringer, som oftest av rustfritt stål, især ved høyt trykk.

Feste av løpehjulet til akselen blir i alminnelighet utført på to forskjellige måter. Etter den ene metoden som brukes ved turbiner med lave eller midlere effekter, blir løpehjulet passet inn på den sylindriske akselende med kileforbindelse. Den andre måten er å bolte løpehjulet fast til en flens på akselen. Det blir da i alminnelighet brukt radialkiler til å oppta vrimomentet.

Omdreiningensretningen på løpehjulet kan fastlegges etter ønske.

32.2.6 Aksel og lager, fig. 32.13, jfr. fig. 32.7

Akselen blir smidd ut av Siemens Martin-stål og utstyrt med en kam (4a) for overføring av aksialkraften til lageret.

Turbinen blir for det meste utstyrt med et enkelt lager (14) og konstruert for å kobles til en generator med to lagre. Turbinlageret styrer og bærer akselen og løpehjulet foruten at det tar opp aksialkraften. Det benevnes derfor kombinert aksial-trust og bærelager. Det er videre konstruert som et flenslager som skrues fast til flensen på lagerkonsollen (12a) på lokket. Lagerskålene (24) er laget i fire deler og i lagerflaten pålagt hvitt-metall av beste kvalitet. Hvitt-metallet kan lett skiftes ut. Lagerskålene er sfærisk opplagret; de sikrer derved en jevn bæring uten nevneverdig kantpress. Lageret tar opp aksialkraft i begge retninger.

Kammen (4a) sikrer en rikelig oljesirkulasjon for smøringen av lagerflatene. Dersom vannkjøling av oljen er nødvendig, kan enten oljen pumpes gjennom rørspiraler som omspyles av vann, eller lageret kan ha innlagt kaldtvannsførende kjølespiraler i selve lagerskålene.

Ved store turbiner blir lageret utstyrt med en vertikal lagerfot, og denne kan være kombinert med oljekjølingsutstyr.

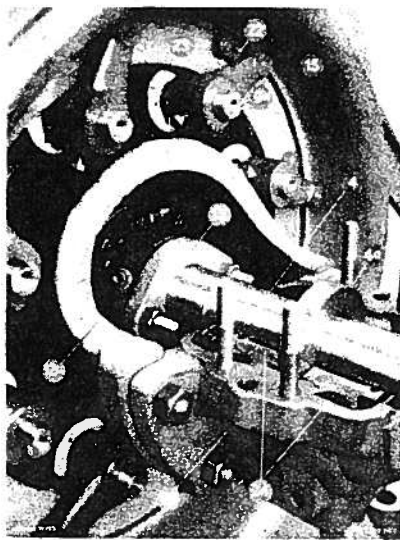


Fig. 32.13

32.2.7 Pakkboks, fig. 32.7 og 32.13

Spaltvannsavløpet (16) gir så stor trykkavlastning på pakkboks (13) at det blir lite lekkasjevann. Pakkbokspakningen kan lett tilsettes under drift. Bruk av passende pakningsmateriale kan gjøre slitasjen på akselen meget liten. Ved store turbiner blir akselen gjerne utstyrt med en utskiftbar slitehylse av bronse.

32.2.8 Kobling og svinghjul

Koblingen mellom turbin- og generatoraksel på mindre aggregater dannes ofte av en påkilt flenskobling hvor de to koblingshalvdeler er påkilt henholdsvis turbin- og generatoraksel. For større maskiner blir det utsmidd koblingsflenser på akselendene.

I tilfelle hvor det trengs et forholdsvis lite svingmoment i tillegg til svingmomentet i de roterende deler i turbin og generator, kan koblingen også kombineres med et lite svinghjul. Men hvis det er nødvendig med et stort svingmoment i svinghjulet, må det lages særskilt svinghjul (26) som vist på fig. 32.14 med et ytre lager og tilsvarende forlenget turbinaksel. Svinghjulet består av en ring og en massiv skive av materiale som må velges i samsvar med påkjenningene.

Dersom koblingen er avlastet i radiell retning, kan koblingen være fleksibel eller fast. Hvis det derimot kommer radialkrefter på koblingen, kan det bare bli tale om fast kobling.

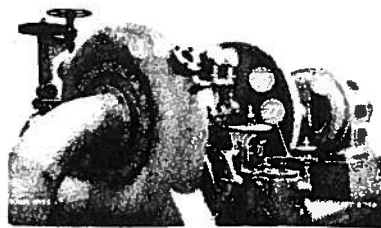


Fig. 32.14

32.2.9 Regulator

I eksemplet på fig. 32.14 er det en sentrifugalpendel som kontrollerer og styrer hovedsleiden, som igjen kontrollerer bevegelsen av stemplet i servomotoren som beveger reguleringsringen og derved ledeskovlene. Regulatoren er her plassert ved siden av turbinen nær inntil denne. Derved blir det korte overføringsstenger og armer mellom regulator og reguleringsring med få og lett tilgjengelige ledd. Driften av regulator og oljepumper besørages enten ved remtrekk og tannhjuloversetninger eller ved elektrisk overføring.

32.2.10 Sikkerhetsventil, fig. 32.15 (fabrikkert av Kværner Brug)

Sikkerhetsventilen er et kontrollorgan som åpner og slipper noe vann forbi turbinen

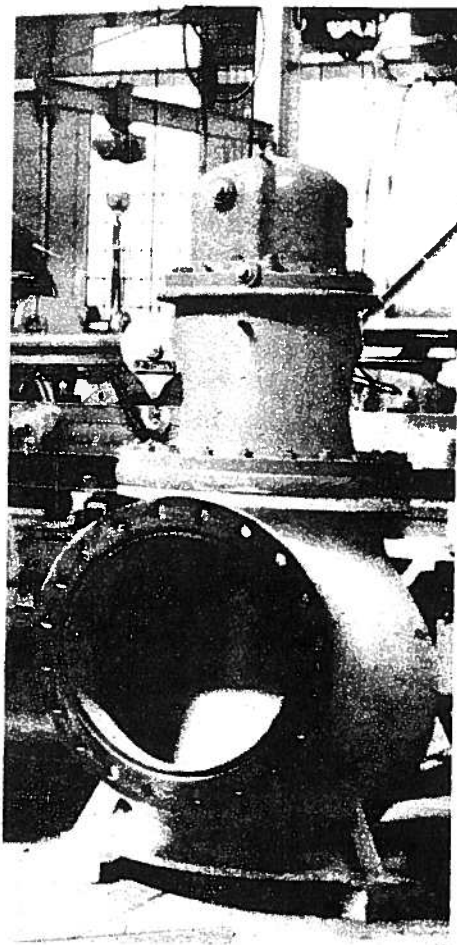


Fig. 32.15

når ledeapparatet på denne lukker hurtigere enn en bestemt hastighet, for derved å redusere trykkstigningen i rørledningen. Etterpå lukker den tilsvarende langsomt. Sikkerhetsventiler brukes bare når rørledningen blir over en viss lengde. Uttaket til sikkerhetsventilen avgrenes som regel fra spiraltrommen, og det er altså flensen som tilkobles denne avgrensing, som vi ser inn mot figuren.

Sikkerhetsventilen kan være konstruert slik at en sleide som styrer åpningsbevegelsen av ventilen, blir kontrollert av reguleringsringen. Denne styresleiden kan videre være konstruert slik at sikkerhetsventilen åpnes bare når turbinens lukkehastighet overstiger en viss grense for å unngå sløsing av vann under normal drift. Lukkehastigheten på sikkerhetsventilen kan avpasses etter ønske.

Sikkerhetsventilen har eget avløp til avløpskanalen, men vannet ut av sikkerhetsventilen passerer gjerne først et energidreperkammer før vannet kommer ut i avløpskanalen (se pos. (30) på fig. 32.16).

32.2.11 Sugerøret, fig. 32.1 (5)

Sugerøret konstrueres i samsvar med de spesielle forhold på stedet. I de fleste

tilfelle består det av et bend som etterfølges av et vertikalt eller skrått hellende, rett sugerør fram til avløpskanalen. Ved mindre turbiner kan støpejernsbendet lett demonteres for inspeksjon av løpehjulet, mens det ved større turbiner er mest hensiktsmessig å utstyre bendet med en inspeksjonsåpning (et mannhull) med lokk.

Den rette del av sugerøret utføres av stålplate og påsveises gjerne ringer og forankres i vegg eller golv, slik at vibrasjoner unngås.

Sugerøret utstyres ofte med luftinnslipningsventil.

32.3 Vertikal Francisturbin

Som nevnt innledningsvis, blir i alminnelighet Francisturbinen utført som vertikal-turbin når effekten og turbindingene blir forholdsvis store. De ting vi vil se på her, kommer også stort sett til å angå større turbiner.

På fig. 32.16 er vist både vertikal- og horisontalsnitt gjennom en kraftstasjon med vertikale Francisturbiner - nærmere bestemt Nea Kraftverk med effektiv fall-høyde $H_e = 365$ m og tre turbiner à 51 500 kW (levert av A/S Kværner Brug). I henhold til de angitte posisjonsnumre strømmer vannet fra tilløpsledningen (32) gjennom sluseventilen (33) inn på spiraltrommen (1) og videre gjennom ledeapparatet og løpehjulet. Når vannet har forlatt løpehjulet, strømmer det gjennom sugerørskonusen (5) og sugerørsbendet (5a) ut i undervannskanalen. De øvrige posisjonsnumre angir:

30. Sikkerhetsventil og energidreperkammer
31. Avløp fra energidreperkammer
34. Ventil i omløpsledning for å sette spiraltrommen (1) under trykk for åpning av hovedsluseventil (33)
35. Regulatorkasse med servomotor og trykkoljebeholder
36. Regulatorforstyring
37. Ejektorledninger
38. Trykkledning for husturbin
39. Husturbin
40. Avløpsledning fra husturbin
41. Vertikale lensepumper
42. Motorer for vertikale kjølevannspumper
43. Trapp og heisesjakt
44. Generator - plassert over høyeste undervannspeil
45. Tømmeledning for trykksjakt
46. Tømmeledning for sugerør

I tillegg til arrangementet som er beskrevet for Nea kraftstasjon, kan man på fig. 32.17 se et bilde av interiøret i turbinrommet ved en kraftstasjon av samme type. Dette er fra Tokke I hvor det er installert fire turbiner (levert av

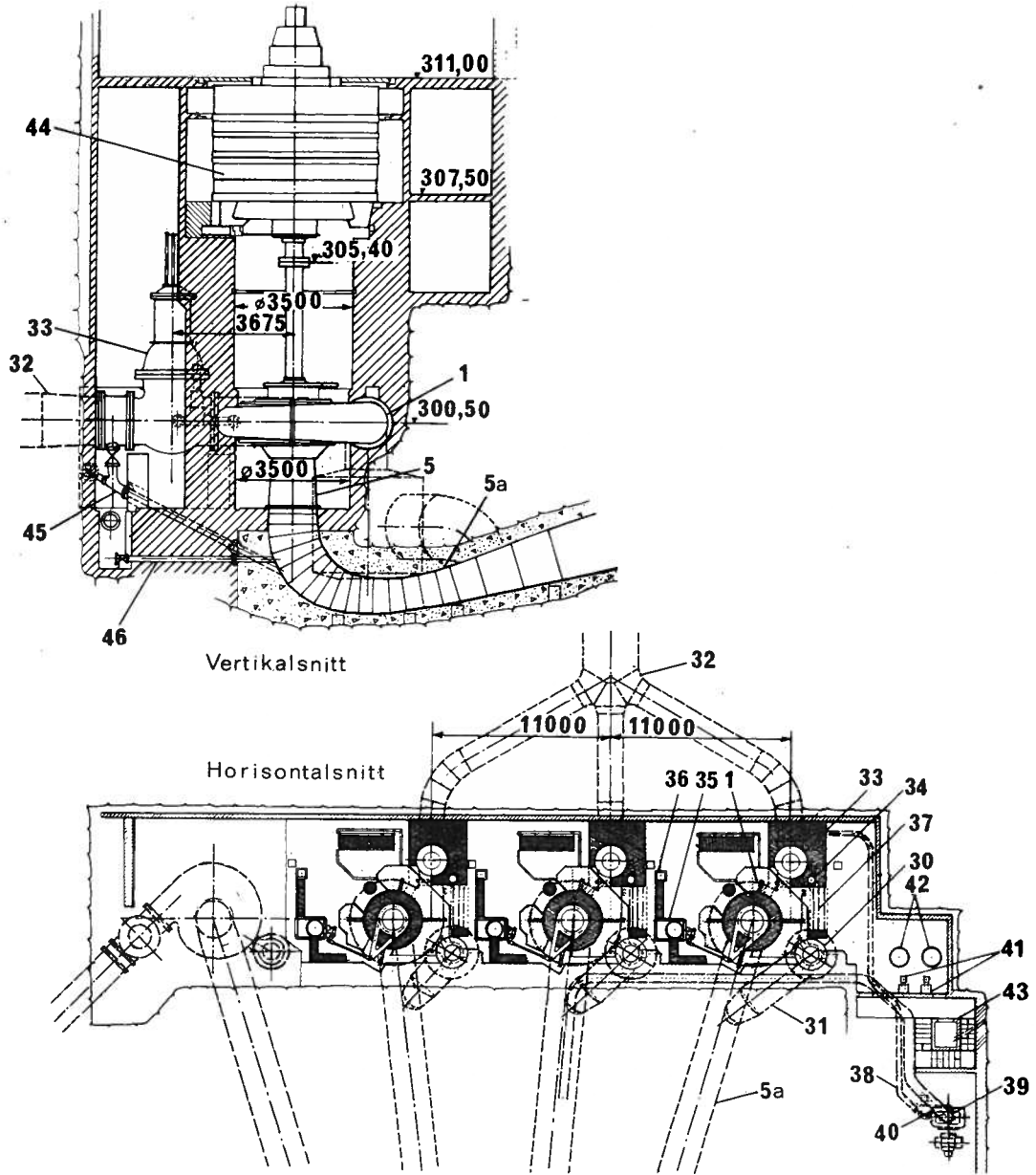


Fig. 32.16

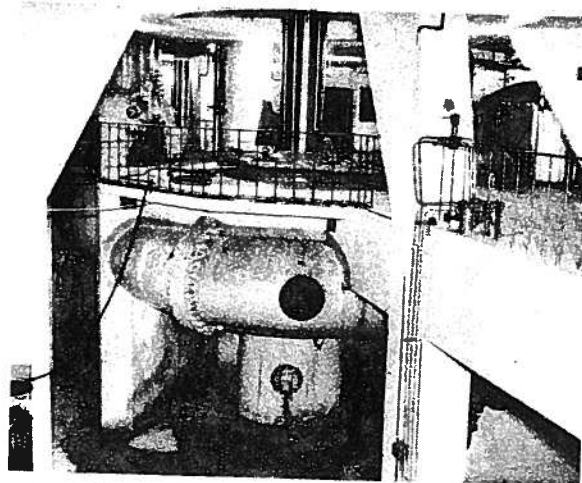


Fig. 32.17

Kværner Brug) hver med en maks. effekt 110 MW ved $H_e = 400$ m. Av turbinens deler ser man akselen, reguleringsringen og regulatorservomotorene (ses bare delvis) på oversiden av turbingolvet. På undersiden av dette ser man den delvis innstøpte spiraltrommen og sugerørskonusen. I bakgrunnen ved søylen lengst til høyre skimtes oljetrykksbeholderen for regulatorservomotorene.

Et eksempel på en vertikalturbin (fabrikkert av Escher Wyss) er vist på bildet fig. 32.18 hvor det er gjort et aksielt utsnitt av konstruksjonen. Ifølge delnumrene er:

1. Spiraltromme
3. Løpehjul
4. Aksel
5. Sugerør
8. Stagskovler
9. Ledeskovler
12. Lokk
13. Tetningsboks
14. Styrelager
- 14a. Bærefot for styrelageret (14)
15. Reguleringsring
17. Ledering
21. Utskiftbare slitasje- og labyrintringer

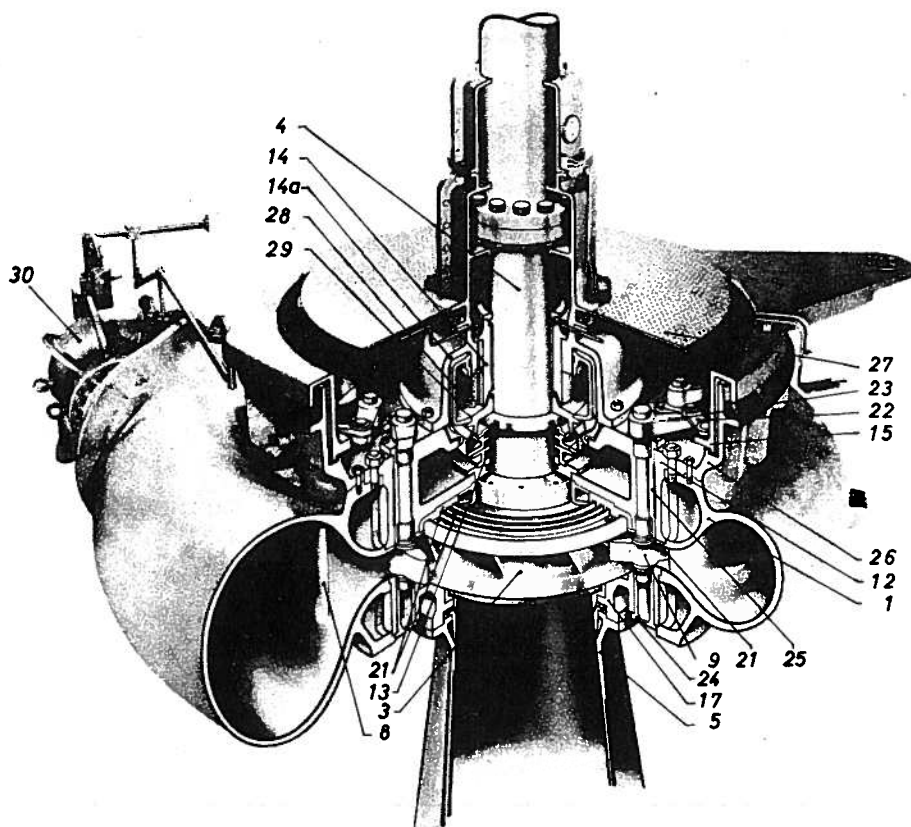


Fig. 32.18

22. Lenker
23. Armer
24. Nedre ledeskovllager
25. Øvre ledeskovllager
26. Føringslager for reguleringsringen
27. Betjeningsgolv
28. Roterende oljebeholder
29. Oppstuvningsrør festet til del nr. (14a) og (14) med endeåpningen vendt imot den roterende olje i beholderen (28)

På fig. 32.19 er vist en tegning av et aksialsnitt gjennom en vertikalturbin (også Escher Wyss-konstruksjon). Delnummereringen på denne figuren er helt i samsvar med fortegnelsen gitt for fig. 32.18, men følgende delnumre er ikke nevnt før:

- 10a. Støpejernslager med bronseføring
11. Tetningsring rundt ledeskovltapp
16. Avlastningsrør

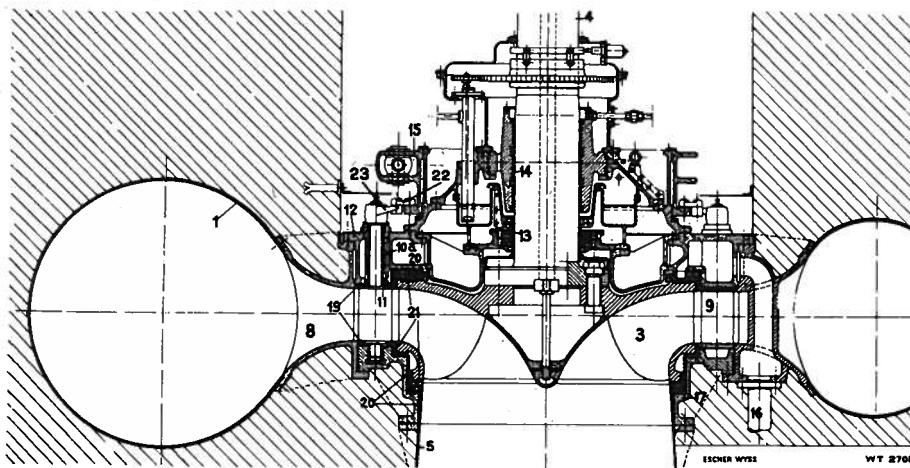


Fig. 32.19

Hoveddelene i vertikalturbiner konstrueres ut fra de samme prinsipielle hensyn som tilfelle er ved horisontalturbiner. Spiraltrommen (1) blir delvis eller fullstendig innstøpt i betong og derved meget stødig forankret. Reguleringsring med lenker og dennes lager - som er arrangert for fett- eller oljesmøring - blir montert på lokket. Løpehjulet (3) festes til flens på akselen (4) ved skruer, og radialkiler lagt i kryss overfører vrilmomentet. Styrelageret (14) blir i noen tilfelle (ved små periferihastigheter) smurt med fett fra en spesiell fettpresse. Men i alminnelighet smøres lageret med olje som kan bringes til å sirkulere gjennom lagerklaringen ved hjelp av en tannhjulspumpe som drives direkte fra akselen, slik som vist på figur 32.19. Ved andre konstruksjoner kan denne oljesirkulasjonen være løst på annen måte. Her skal nevnes et prinsipp som er nokså mye brukt blant annet også i kon-

struksjonen på fig. 32.18 og 32.20. Man lar oljen etter passasjen gjennom lagerklaringen samles opp under lageret i en beholder (28) som er festet til den roterende aksel, og oljen i denne beholderen blir derfor med i rotasjonen og får samme hastighet som beholderen. Et stillestående vertikalt rør (29) er satt ned i den roterende olje i beholderen og med endepartiet utbøyet slik at åpningen vender rett imot oljens rotasjonsretning. Derved blir oljens rotasjonshastighet stuvet opp foran åpningen og olje vil stige opp gjennom røret på grunn av oppstuvningstrykket. Ved tilstrekkelig stor rotasjonshastighet vil olje på denne måten bli presset opp over nivået for overkant av lageret. (Eksempelvis kan nevnes at for å gi 0,5 m oppstuvningshøyde trengs en omdreiningshastighet ifølge Bernoullis ligning ca. $u = 3,15$ m/s. Ved et omløpstall på $n = 500$ o/min har man denne omdreiningshastighet allerede ved radius $r = \frac{u}{\omega} = \frac{3,15}{52,4} = 0,06$ m = 6 cm).

Pakkboksen (13) er utstyrt med kullringer eller bløtpakning og danner tetning mellom turbinhjulet og lageret (14). Lekkasjevannet ledes vekk til sugerøret. Dersom turbinen er dykket ved høyeste vannstand, blir lekkasjevannet suget vekk enten ved hjelp av ejetorer eller selvstartende lensepumper. Ved store kraftverk blir de koblet inn eller ut automatisk av en flottør. Avlastningsrøret (16), som tjener til avlastning av de hydrauliske trykkrefter på løpehjulet og trykkreftene på tetningsboksen (13), er i eksemplet på figur 31.19 ført gjennom en stagskowl (8) og inn i sugerøret eller avløpskanalen.

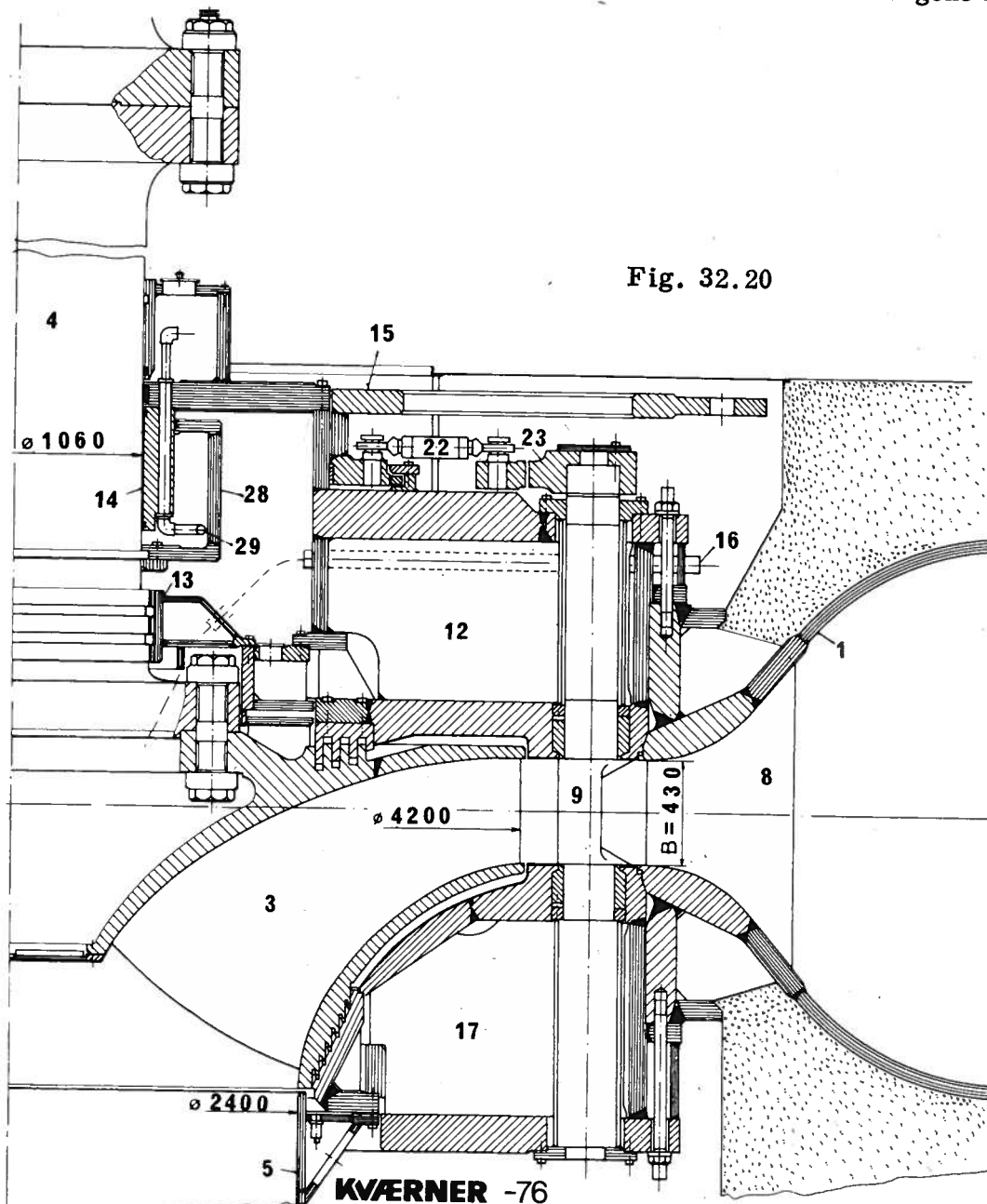
Bronsefôringen som de øvre ledeskovltapper glir i, kan ved større turbiner være presset inn i spesielle støpejernslagre som settes inn i tilsvarende hull i lokket og skrur fast til dette. Denne løsning forenkler oppbygningen av lokket og skiftingen av bronsefôringer. Lagringen av reguleringsringen kan forekomme både innenfor og utenfor delesirkelen for ledeskovltappene. På fig. 32.18 ligger reguleringsringen utenfor og på fig. 32.19 innenfor ledeskovltappene. Dreiningen av reguleringsringen besørges av én eller to oljetrykk-servomotorer som blir plassert direkte på spiraltrommen inntil lokket når reguleringskreftene er store. Ved mindre eller middels store turbiner blir som regel servomotoren plassert i regulatorkassen, og reguleringskraften overføres da til reguleringsringen gjennom stang- og arm-overføring. Lenkene (22) og armene (23) (fig. 32.18) overfører kreftene fra regulatoren til ledeskovlene (9). Lenkene (22) kan - dersom det anses nødvendig - være utført som bruddlenker for å sikre ledeskovlene mot skade om harde gjenstander skulle bli klemt mellom dem under dreiningen.

Dersom det av grunner som er forbundet med konstruksjonen eller driften av aggregatet, anses nødvendig å få demontert løpehjulet nedover, må øvre del av sugerøret være delt i flere deler, gjerne med teleskopforbindelse. Dessuten må lederingen (17) være demonterbar nedover (noe som er mulig ved konstruksjonen fig. 32.18, men ikke på fig. 32.19). Utsparingen i betongbygningen omkring sugerørskonusen (5) må i slike tilfelle utformes med dette hensyn for øye.

Aksiallageret blir vanligvis plassert på toppen av generatoren. Generatoren hviler enten på sitt eget fundamentgolv eller på betongsøyler som bæres av stageringen i spiraltrommen.

Sugerøret (5) blir enten laget av stålplate og ført vertikalt nedover, eller går over i et betongbend som avbøyer vannet i horisontal retning inn i avløpskanalen. Det vertikale rør foran bendet utvider seg nedover med en konus på ca. 8° . Denne rørkonusen blir utstyrt med mannhull og lokk, slik at man kan komme inn og inspisere eller reparere løpehjulets avløpsparti. I tilfelle hvor betongbendet kan bli ganske sterkt slitt på grunn av stor vannhastighet, utføres bendet også av stålplate ved sveising, som vist på fig. 32.16.

I tillegg til de turbiner vi har sett, er det på fig. 32.20 vist aksialsnitt gjennom en vertikal Francisturbin som er installert i Kvilldal kraftstasjon og har en effekt $P = 315 \text{ MW}$, fallhøyde $H_e = 520 \text{ m}$ og et omløpstall $n = 333 \text{ o/min}$. Denne turbin representerer verdensrekord i effekt ved fallhøyder over 500 m før år 1976. Posisjonsnumrene på figuren angir turbindelene i samsvar med nummereringene foran.



32.4 Doble Francisturbiner med spiralromme

Under spesielle forhold og betingelser er det også funnet formålstjenlig å installere dobbelturbiner ved enkelte anlegg. De kan få større omløpstall enn en enkel turbin konstruert for samme fallhøyde og vannføring. Som resultat av dette kan antall poler på generatoren reduseres. Derved får man en billigere generator, men turbinen blir til gjengjeld dyrere. På fig. 32.21 er vist et aksialsnitt gjennom en dobbelturbin (konstruksjonsutførelse fra Charmilles).

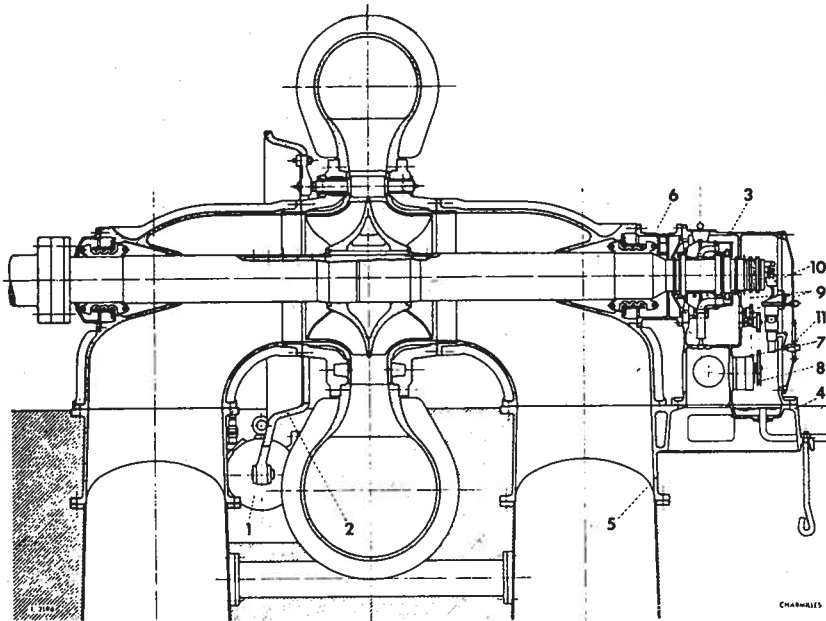


Fig. 32.21

Dobbelturbinene arrangeres med horisontal aksel. Hele vannføringen som strømmer gjennom spiralrommen, blir delt i to i løpehjulet, slik at halvparten av vannføringen går til hvert sitt sugerør som ligger symmetrisk til spiralen, og føres videre til felles avløpskanal. Løpehjulet er altså utstyrt med to sett skovler, og akselen er lagret på begge sider av løpehjulet, gjerne med et lager på hvert sugerørsbend. Avstanden mellom lagrene blir forholdsvis stor. Akselen blir derfor rikelig dimensjonert, slik at man unngår vibrasjoner eller kritisk omløpstall og større elastisk nedbøyning enn ønsket. Dersom dette likevel ikke er tilfredsstillende, kan sugerørsbendene formes noe avflatet ved akselgjennomføringene for å få redusert lageravstanden noe. Men det kan ikke gjøres mye av dette uten at de hydrauliske forhold blir ugunstigere. Dette er således en av faktorene som setter grenser for anlegg av dobbelturbiner.

I dobbelturbiner har slike forurensninger som gress, løv etc. i vannet lettere for å sette seg fast enn i enkelturbiner. Derfor blir dobbelturbiner også bare anbefalt når driftsvannet er forholdsvis rent.

En fordel ved dobbeltturbinen er at de hydrauliske aksialkreftene på løpehjulet - på grunn av det symmetriske arrangement - blir utbalansert. Lagrene skulle derfor teoretisk sett bli uten aksialkrefter. Men likevel må ett av lagrene også utføres som aksiallager, slik at det kan oppta aksialkrefter i begge retninger. For øvrig er konstruksjonen av en dobbeltturbin i prinsippet den samme som for en enkeltturbin.

32.5 Francisturbin i åpen kum

I kraftverk med små fallhøyder blir Francisturbinene mer og mer fortrent av Kaplan-turbinene. Men i tilfelle hvor vannføringen varierer forholdsvis lite, ser man at Francisturbiner i åpen kum kan anbefales også nå til dags.

For å komme ut med lave anleggskostnader blir ledeapparatet vanligvis laget med innvendig regulering. Lededapparat med innvendig regulering er vist på fig. 32.22, 32.23 og 32.24. Ledeskovlene (9) blir dreid om de faststående akseltapper (9a). Lenkene (22) er direkte koblet til ledeskovlene og reguleringsringen (15), som utfører dreiningen av ledeskovlene i samsvar med regulatorforstillingen. Hele ap-

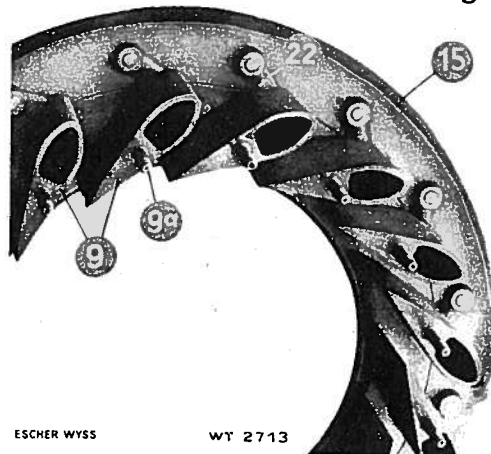


Fig. 32.22

paratet for regulering av ledeskovlstillingen er altså neddykket i vann. Slitasjen av dette kan likevel bli forholdsvis moderat så lenge både effekten og fallhøyden er liten. Når vannet er forholdsvis urent, blir helst utvendig regulering anbefalt.

Skal man sikre jevn vannstrøm inn over hele omkretsen av ledeapparatet, er det påkrevd at turbinkummen er rikelig dimensjonert. Videre bør det ikke forekomme retningsforandringer mellom tilløpskanal og turbinkum.

32.5.1 Vertikalturbin, fig. 32.23

Turbinlageret som blir smurt med fett eller er utført som hardgummilager (uten smøring), blir dykket under vannflaten.

Ved svært små fallhøyder kan inntrekk av luft i turbinen unngås ved at man utstyrr turbinen med en kapsel som dykkes over denne. Dersom denne kapselen

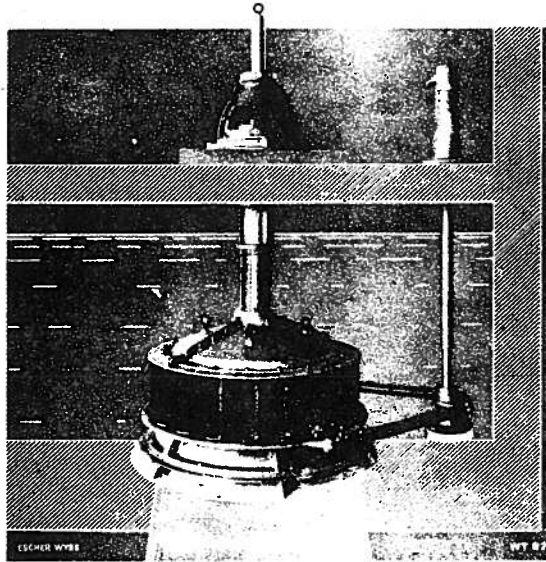


Fig. 32.23

arrangeres over overvannsspeilet, må den støpes inn lufttett og med innløpskanten dykket under vannspeilet. Vannet kan så bli suget opp og fylle kapselen ved hjelp av en luftevakueringsinnretning. Et hevertkammer dannet på en slik måte tillater altså at man legger turbinen på et høyere nivå enn ellers.

32.5.2 Horisontalturbin

Som enkel veggsturbin, fig. 32.24

Dersom sugerørsbendet kan føres gjennom turbinkummen, utstyres turbinen med et flenslager utenfor vannberørt flate. Men er det fjellgrunn og det gjelder å få byggekostnadene så små som mulig, kan sugerørsbendet legges på utsiden av turbinkummen og med den rettlinjede rørseksjon på skrå nedover. I dette tilfelle må altså akselen tas ut gjennom bendet, og det blir nødvendig med to lagre, det ene på vannsiden. Ved små fallhøyder og fare for luftinnsugning kan man unngå dette ved en dykket kapsel over turbinen.



Fig. 32.24

Som dobbelturbin, fig. 32.25

Også turbiner i åpen kum kan utføres som dobbelturbiner. På samme måte som ved spiralturbiner kan omløpstallet økes i forhold til enkeltturbinen. Derved kan generatoren bli billigere, mens turbinen blir dyrere på grunn av to ledeapparat, to løpehjul og et mer komplisert sugerør.

Akselen må ha to bærelagre. I tilfelle hvor det brukes innvendig regulering, blir det ene lageret dykket mens det andre plasseres på utsiden av vannberørt flate. Når det anvendes utvendig regulering, blir det bygd en vanntett stålplate-kapsel omkring lageret og reguleringsinnretningen på den ende som står inne i kummen, som vist på figuren. Denne kapselen gjøres da så stor at man kan komme til inne i den også under drift av turbinen.

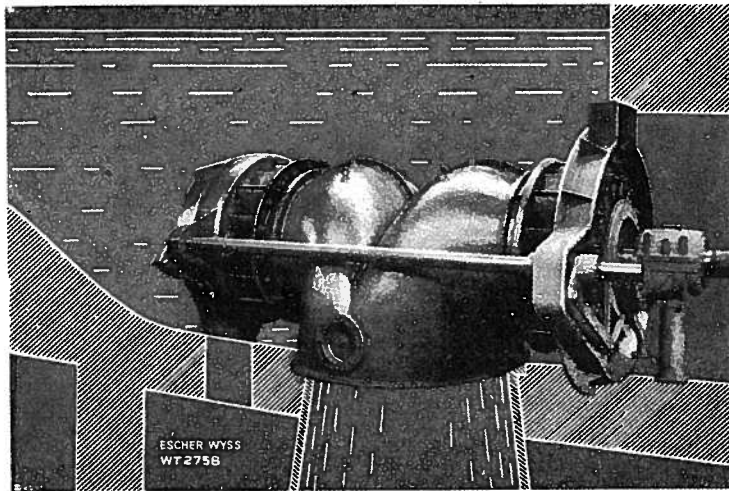


Fig. 32.25

33. KAPLANTURBINER

33.1 Innledning

Kaplanturbinen har på få år utviklet seg til å bli den mest anvendte turbintype ved lave fallhøyder og store vannføringer. I løpet av de siste 20-30 års utvikling har det også vært mulig å komme opp i fallhøyder nær 80 m. Det er tre hovedgrunner for at denne turbintype er særlig velegnet for mindre fallhøyder og store vannføringer:

- forholdsvis små dimensjoner kombinert med stor omløpshastighet
- et meget gunstig forløp av virkningsgradskurven, og
- stor overbelastningsevne.

Løpehjulet har bare noen få radielt stilte skovler uten ytre krans, og vannet strømmer aksielt igjennom. Skovlene er utformet med svak krumning. Derfor forårsaker de liten strømningsmotstand, slik at det kan tillates stor vannhastighet uten særlig fall i virkningsgraden. Tilsvarende blir løpehjulsdiameteren liten og omløpshastigheten mer enn to ganger større enn for Francisturbiner sammenlignet for samme vannføring og fallhøyde. Dette har stor betydning for generatoren, som på den måten blir lettere og billigere.

De forholdsvis høye virkningsgrader ved delbelastninger og mulighetene for overbelastning er oppnådd ved å gjøre løpehjulsskivlene dreibare.

33.2 Arrangement

På fig. 33.1 er vist et vertikalsnitt gjennom et Kaplananlegg. Vannet strømmer fra overvannskanalen inn på spiraltrommen (4) som i dette eksempel er av betong. Ved de større fallhøyder vil det hydrauliske trykket blir for stort til at betongen kan tåle påkjenningen, og i slike tilfelle brukes stålplatespiraler utformet på samme måte som for Francisturbinene. På fig. 33.2 er vist et eksempel på en spiral-tromme av platestål.

Videre fra spiralen (4) strømmer vannet gjennom stagringen (6) og inn på lede-apparatet (2), som avhengig av skovlstillingen bestemmer vannføringen og retningen av vannhastigheten inn på løpehjulet.

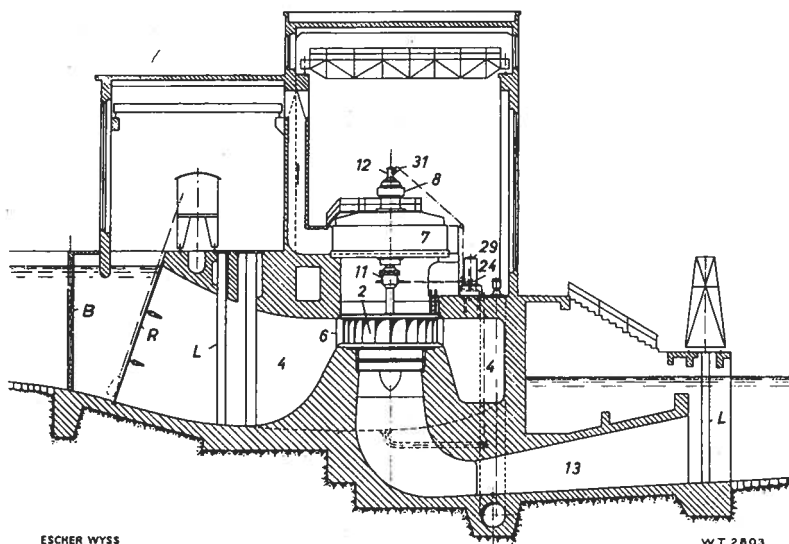


Fig. 33.1

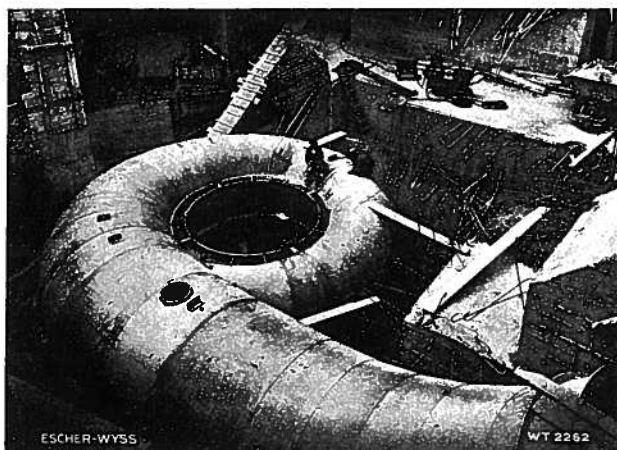


Fig. 33.2

Når vannet forlater løpehjulet, har det fremdeles stor hastighet, som kan utgjøre et betydelig avløpstap. Men ved en omhyggelig utformning av sugerøret (13) kan avløpstapet gjøres forholdsvis lite.

Generatoren (7) plasseres over turbinen og for det meste over høyeste undervannsspeil for å unngå skader ved eventuell flom. Aksiallageret (8), som opptar aksialkreftene fra de roterende deler, plasseres ved en mengde turbinutførelser øverst på akselen like under magnetiseringsmaskinen, mens det i andre tilfelle plasseres over turbinlokket for å overføre aksialkreftene til dette.

33.3 Turbinoppbygging

Et eksempel på en Kaplanturbinutførelse (fabrikkert av Escher Wyss) er vist i aksialsnitt på fig. 33.3. Delene turbinen er bygd opp av, er nummerert og benevnt i listen nedenfor.

1. Løpehjul
- 1a. Løpehjulsskovler
- 1b. Løpehjulsboss
2. Lededapparat (med dreibare skovler)
3. Ledeskovler
- 3a. Ledeskovltapper
4. Betongspiral
5. Platespiral - fig. 33.2
6. Staging
- 6a. Øvre ring
- 6b. Stagskovler
- 6c. Nedre ring
7. Generator
8. Aksiallager
9. Turbinaksel
10. Generatoraksel
11. Løpehjulservomotor
- 11a. Servomotorstempel
12. Oljeinnløp
- 12a og 12b. Oljekamre
- 12c. Oljesamler
13. Sugerør
14. Reguleringsarmer for løpehjulsskovlene
15. Lenker fra reguleringsarmene (15) til (16)
16. Reguleringskryss
17. Reguleringsstang
18. Tetning mellom løpehjulsskovl og boss

19. Løpehjulshette
20. Føring for reguleringsstangen (17)
21. Roterende oljesamler
- 22 og 23. Koaksiale rør
24. Turbinregulator
25. Servomotor for ledeapparatet
26. Kurveskive
27. Fordelingsgleide for trykkolje til løpehjulsservomotoren
28. Oljepumpe
29. Vindkjel
30. Hylse for tilbakeføringsarmer
31. Tilbakeføringsarmer
32. Bronseføring for ledeskovltapper
- 32a. Lagerhylse av støpejern med innsatt bronseføring for ledeskovltapp. Fig. 33.7
33. Lokk
- 33a. Demonterbare platestykker. Fig. 33.8
- 33b. Ytre lokk
- 33c. Indre lokk
- 33d. Støttering for lagerfot
34. Ledering
35. Reguleringsring
36. Tetningsboks
- 36a. Kullringer
- 36b. Bronsehylse
37. Lager
38. Luftinnslipningsventil
39. Rørvegg rundt løpehjulet
- 39a. Horisontale støtter (regulerbare)
41. Ledeskovlarmene
42. Stillestående beskyttelseshylse rundt akselen

} Fig. 33.5

} Fig. 33.7 og 33.12

33.4 Løpehjul, fig. 33.3 og 33.4

De forholdsvis få skovlene (1a) på løpehjulet (1) er dreibart opplagret i bosset (1b) og sikret mot å bli slynget ut av sentrifugalkreftene. For å gjøre klaringen mellom skovlene og bosset minst mulig ved enhver skovlstilling, er bosset utformet sfærisk. Skovlene blir fremstilt av spesialstøpestål eller, særlig ved større fallhøyder, av rustfritt stål alt etter mulighetene for kavitasjon. I spesielle tilfelle blir også skovlene laget av vanlig spesialstøpestål, men påvalset eller påsveiset et lag av rustfritt stål på de steder som anses mest utsatt for angrep. Skovlflatene blir omhyggelig slipt og glattpusset. Ved store dimensjoner blir de planert i verktøymaskin.

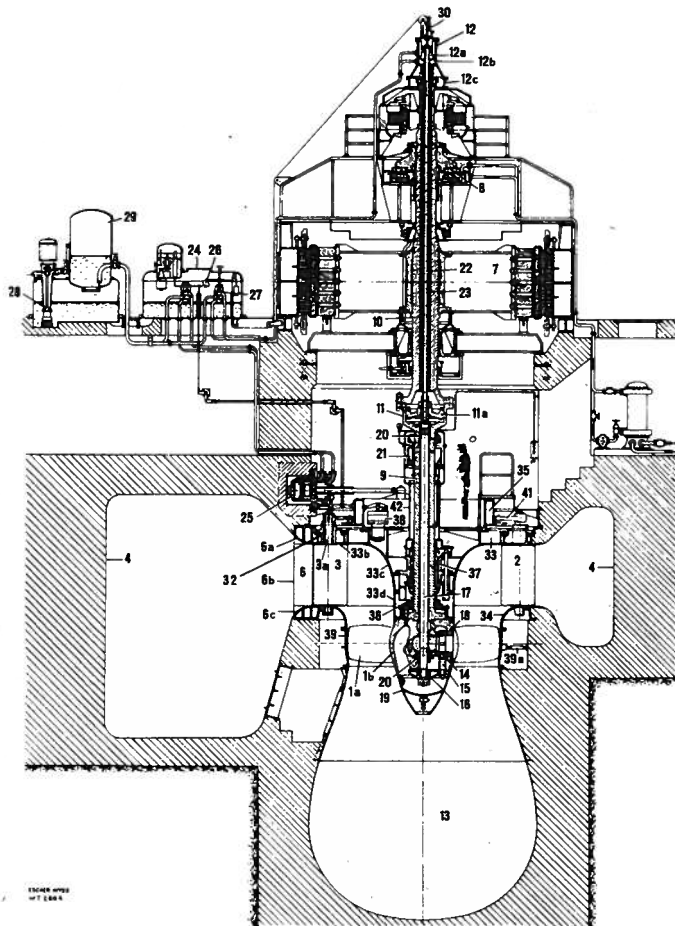


Fig. 33.3

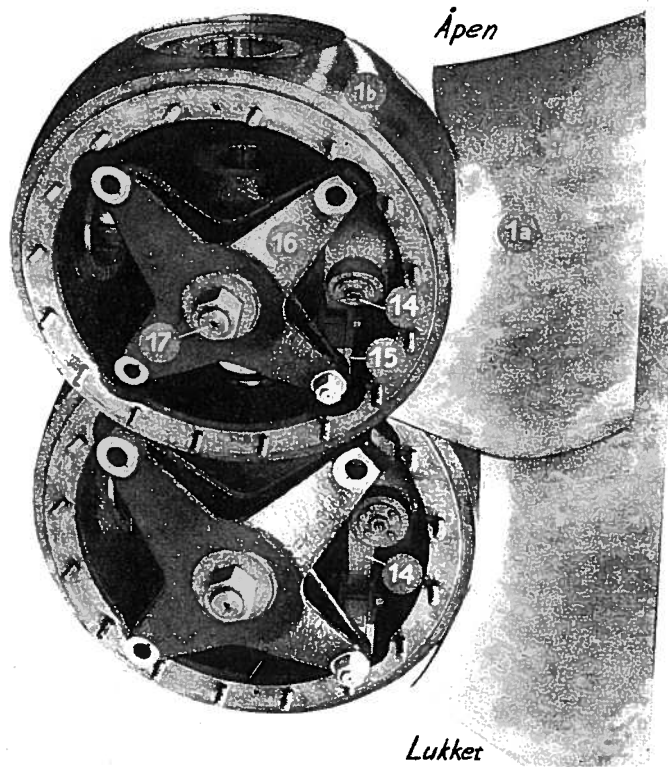


Fig. 33.4

Diameteren på bosset (1b) gjøres forholdsvis stor for at løpehjulsskivlene (1a) kan få dobbelt bærelager. Lagrene for skovltappene støpes i ett med bosset og utstyres med brønsefôringer. Reguleringsarmen (14) kan festes til skovltappen et sted mellom de to bærelagrene og tjener da samtidig til å ta opp sentrifugalkraften fra skovlen. Den andre ende av reguleringsarmen forbindes gjennom en lenk (15) med reguleringskryssset (16). Reguleringskryssset arrangeres under lagrene for skovltappene for å lette tilgjengeligheten. Det festes til reguleringsstangen (17), som beveges aksielt opp og ned (fram og tilbake) i den aksielt utborede turbinaksel (9). Hele bosset (1b) blir fylt med olje for at man skal få en pålitelig smøring av skovltappene og lenkene. Overgangen mellom skovl og tapp utføres med en flensplate som sammen med tetningsringer danner tetningen (18) (fig. 33.3) mellom bossets indre rom og ytre flate. Til sikring mot at vann trenger inn i bosset, holdes oljen inne i bosset under høyere trykk enn det utvendig herskende vanntrykk. Pakningsringen (18) blir tettere jo større trykkforskjellen er mellom olje og vann. For små turbiner blir pakningsringen laget i ett stykke fordi det er forholdsvis enkelt å demontere hele løpehjulet når pakningen skal skiftes. For større turbiner derimot finnes det flere forskjellige patenterte løsninger for skifting av paknings- eller tetningsringene uten demontering av løpehjulet. Erfaringer fra forskjellige anlegg viser imidlertid at ved de fleste tetningsmetoder som anvendes, er pakningene varige og trenger ikke skiftes ut særlig hyppig.

Reguleringsstangen (17) i bosset (1b) er tilgjengelig nedenfra etter demontering av hetten (19). For at hodene på skruene som holder hetten (19) ikke skal forstyrre vannstrømmen, blir det utsparet for disse i hetteveggen. Når hetten er montert, blir den resterende del av utsparingene gjerne fylt med bly for at overflaten skal bli jevnest mulig. Bosset (1b) boltes til nedre flens på turbinakselen (9).

33.5 Dreining av løpehjulsskivlene, fig. 33.5 og 33.3

Dreiningen av løpehjulsskivlene (1a) skjer ved kraftoverføring gjennom den aksielle stang (17) fra (det medroterende) servomotorstempel (11a), som påvirkes av trykkolje. Den sylindriske utvidelse av den øvre ende av turbinakselen (9) tjener som servomotorsylinder (11), mens den nedre flens på generatorakselen tjener som lokk. Servomotorstemplet (11a) blir tilpasset servomotorsylindringen (11) så nøyte som mulig for at oljelekkasjen forbi stemplet skal bli liten. Reguleringsstangen (17) glir i to føringer (20) - den ene i bosset (1b) like over reguleringskryssset, den andre i akselen (9) like under servomotoren. Det blir også lagt tetning mellom reguleringsstangen og den utborede turbinaksel ved den øvre ende av stangen, for å gjøre oljelekkasjen der liten.

Når flatetrykket i skovltapplagrene ikke er særlig høyt, kan bosset (1b) fylles med samme sort olje som servomotoren (11). Klaringen i tetningen blir da tilpasset slik at bosset (1b) alltid etterfylles ved lekkasjeolje. På undersiden av servomoto-

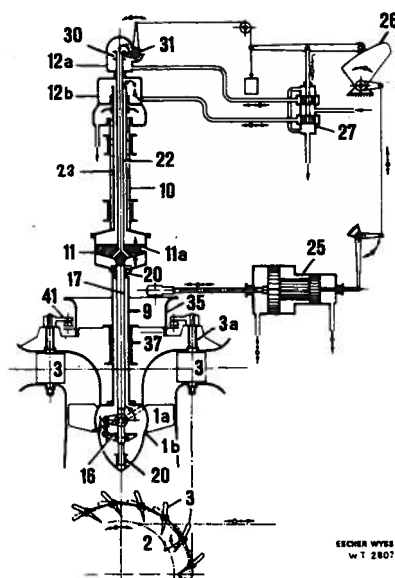


Fig. 33.5

ren (11) kan det være arrangert en roterende oljesamler (21). Når turbinen er i drift, vil oljens overflate innstille seg etter en paraboloid i denne på grunn av rotasjonen. Oljenivået i denne samleren (21) bestemmer oljetrykket i bosset. Overflødig lekkasjeolje ledes vekk gjennom separat ledning. Ved å undersøke om man får ut overflødig lekkasjeolje, har man også kontroll med om det er tilstrekkelig oljetrykk i bosset.

Ved svært høye flatetrykk i skovltaplagrene brukes olje med høyere viskositet i bosset enn i servomotoren. Lekkasjeoljen fra servomotoren må da ledes vekk umiddelbart etter at den har trengt forbi tetningen mellom reguleringsstangen (17) og akselen (9). Oljen til bosset kan man overvåke og fylle på utenfra under drift.

33.6 Oljetilførsel til servomotor for løpehjul, fig. 33.3 og 33.5

Trykkoljen til løpehjulsservomotoren (11) blir for det meste ført inn ved den øvre ende av generatorakselen (10). Oljen føres til de respektive stempelsider i servomotoren gjennom to aksielle rørkanaler (22 og 23) gjennom den aksielt utborede generatorakselen. Det indre rør (22) passerer altså gjennom rør (23) og leder trykkolje til undersiden av servomotorstempet (11a), mens mellomrommet mellom røret (23) og røret (22) danner kanalen for trykkoljen til servomotorstemplets overside. Oljen blir ført inn gjennom oljeinnløpet (12) på toppen. Dette blir utført med to kamre (12a og 12b), som isoleres fra hverandre. I tillegg til dette utstyres innløpshodet også med en oljesamler (12c) for å samle opp lekkasjeoljen.

33.7 Sammenheng mellom løpehjul- og ledeskovlreguleringen, fig. 33.3 og 33.5

Turbinregulatoren (24) virker i alminnelighet direkte inn på servomotoren (25) som dreier ledeskovlene (3), mens bevegelsen av denne servomotoren utløser og styrer

bevegelsen av løpehjulsskivlene. Som vist på fig. 33.5, skjer dette gjennom en stang- og armooverføring fra servomotor (25) til en kurveskive (26) som dreies når servomotorstemplet (25) beveges. Derved føres fordelingsleiden (27) ut av likevektsstillingen, og servomotorstemplet (11a) som utfører dreiningen av løpehjulsslovlene, settes i bevegelse. Fordelingsleiden (27) mottar trykkolje enten direkte fra en oljepumpe (28) eller fra en vindkjel (29) (fig. 33.3), som det pumpes olje inn i. De to servomotorene (11 og 25) forsynes med trykkolje enten fra samme oljepumpe (28) og vindkjel (29), eller de kan ha hver sin trykkoljeforsyning. Fordelingsleiden (27) slipper olje inn eller ut gjennom ledningene til oljeinnløpet (12) tilsvarende den retning servomotorstemplet (11a) skal beveges. På den skjematiske fig. 33.5 er lukkeretningen vist ved de pilene som er merket med en liten sirkel.

Den indre aksielle rør (22), som er forbundet med undersiden av servomotorstemplet (11a), har på øvre ende en fast hylse (30) som overfører sin aksielle bevegelse til de ikke-roterende vippearmerne (31). Disse armene virker videre på fordelingsleiden (27) og fører denne tilbake mot likevektsstillingen, slik at sleiden lukker fordelingsledningene til servomotoren (11) så snart løpehjulsskivlene er kommet til den posisjon som svarer til den nye likevekt mellom ytelse og belastning.

Kurveskiven (26) er formet på en slik måte at samsvarende stillinger av løpehjul- og ledeskivlene ved enhver belastningstilstand gir de gunstigste hydrauliske forhold. Fig. 33.6 viser stillingen av ledeskivlene (3) og løpehjulsskivlene (1a) ved full åpning.

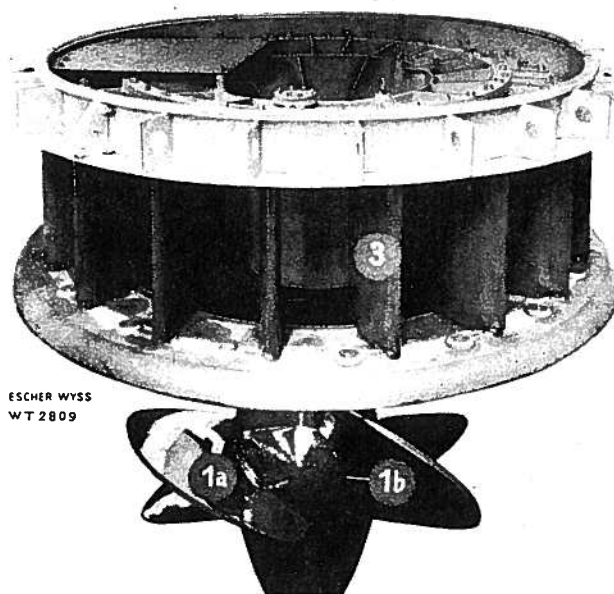


Fig. 33.6

33.8 Ledeapparat og stagring, fig. 33.7

Ledeapparatet skal lede vannet til løpehjulet (1) i den retning som kreves, samt regulere vannføringen i samsvar med belastningen. Det er bygd opp på samme måte som ved Francisturbinene, og ved enhver belastningsendring under turbinens

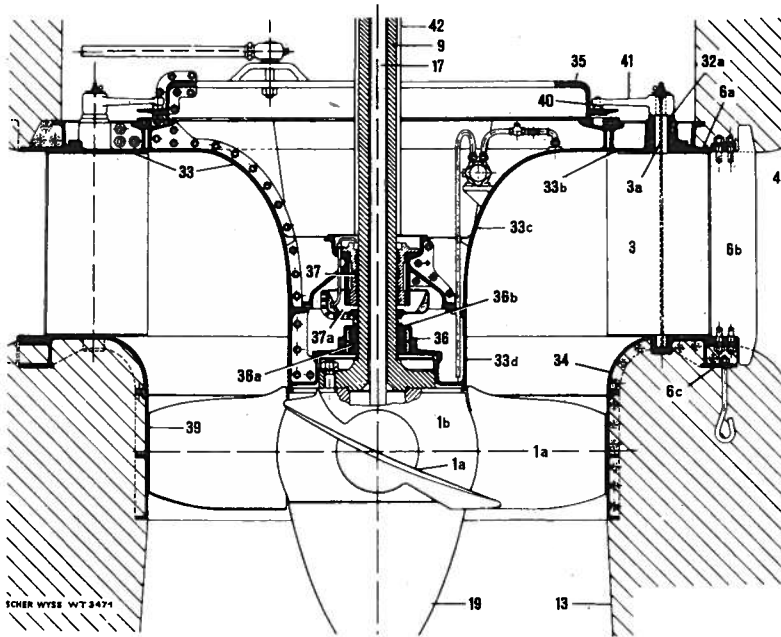


Fig. 33.7

drift dreies altså ledeskovlene for å tilpasse vannføringen til nye belastninger. Skovlene utformes med henblikk på best mulig hydrauliske forhold, og overflaten glattslipes. De fremstilles av støpestål i ett med tappene (3a).

Lagrene for ledeskovltappene (3a) har bronsefôringer (32), som smøres med fett. Rundt tappene legges selvtettende pakningsringer (stulptetning) for å hindre at vann lekker ut langs tappene. Ved store turbiner blir gjerne bronsefôringene i øvre tapplager satt inn i en hylse av støpejern (32a) som skrues fast til lokket (33). Dette blir gjort for å forenkle oppbygningen av lokket. Ved denne utførelse blir også utskiftingen av bronsefôringene (32) forenklet. Ved store turbiner blir lokket som regel laget med to skivevegger fast forbundet med hverandre ved ribber mellom skivene. Derved oppnås en meget stiv lokk-konstruksjon. Videre kan lokket være utført med demonterbare platestykker (33a) fig. 33.8, for at ledeskovlene skal kunne demonteres oppover uten at hele lokket og reguleringsringen (35) trenger å bli demontert.

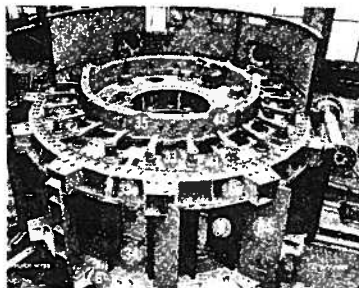


Fig. 33.8

Av hensyn både til transporten og oppbyggingen blir lokket som regel delt i to halvsirkelformede deler ved små turbiner. For større turbiner blir det bygd opp av to konsentriske ringlegemer som betegnes ytre lokk (33b) og indre lokk (33c). Disse blir igjen delt opp i flere sektorer. Indre diameter av ytre lokk (33b) gjøres større enn maksimum løpehjulsdiameter, slik at løpehjulet kan løftes ut med kranen uten at ledeapparatet demonteres. Det indre lokk (33c) og løpehjulet heises ut og settes på plass igjen sammenmontert slik som vist på fig. 33.9.

Indre diameter i statoren på generatoren (7) blir laget stor nok til at løpehjulet med aksel og indre lokk kan passere gjennom åpningen. Det indre lokk (33c) bærer tetningsboksen (36), lageret (37), reguleringsringen (35) og - dersom det er nødvendig - luftinnslipningsventiler.

Utenfor ledeapparatet er stageringen. Den består av en øvre og en nedre ring (6a) og (6c) forbundet med hverandre ved stagskavlene (6b), som kan være skrudd fast til ringene eller støpt sammen med dem. Avstanden som skal være mellom lokket (33) og lederingen (34), gis av stageringen (6). Stagskavlene (6b) utformes med henblikk på å lede vannet fra turbinkummen eller spiralen inn på ledeapparatet mest mulig uten forstyrrelse. Stageringen forankres i et betongfundament og kan overføre tyngden av generatoren (fig. 33.3) til turbinfundamentene dersom det er nødvendig. I slike tilfelle kan generatoren lastes på stageringen direkte gjennom en plate- eller støpejernsring som plasseres oppå stageringen.

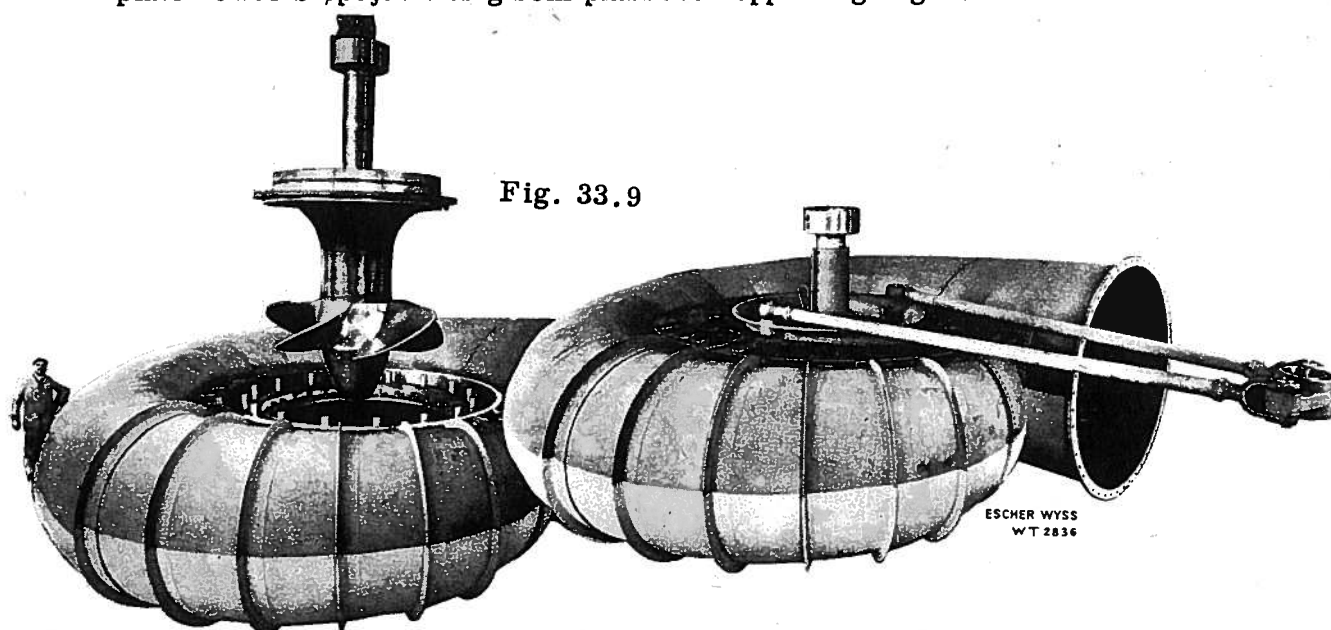


Fig. 33.9

Når turbinene utføres med platespiral, blir stageringen støpt av stål, mens den vanligvis blir støpt av støpejern når kummen eller spiralen utføres av betong.

Lederingen (34) (fig. 33.7) er utformet med lagre for de nedre ledeskovltappene. Avhengig av størrelsen kan lederingen lages i ett stykke sammen med nedre ring (6c) på stageringen (6) og sammen med ringen (39) (fig. 33.3) omkring løpehjulet, eller den kan bli delt i flere deler.

33.9 Regulering av ledeapparatet

Ledeskovlene (3) blir mest mulig hydraulisk utbalansert for å gjøre reguleringskreftene og dermed reguleringsarbeidet minst mulig. Det blir anvendt både innvendig og utvendig regulering. Innvendig regulering forekommer bare ved små turbiner med lav fallhøyde. På fig. 33.6 er vist et eksempel på innvendig regulering. Reguleringsringen (35) som ved hjelp av lenker beveger ledeskovlene, befinner seg på vannsiden sammen med overføringsledd fra regulatoren.

Ved utvendig regulering som vist på fig. 33.3 og 33.7, beveges ledeskovlene (3) av reguleringsringen (35) gjennom lenkene (40) og armene (41). Armene festes på ledeskovltappene (3a) ved kileforbindelse. For mindre turbiner kan lenkene utføres som svak forbindelse som fører til brudd, for å skåne ledeskovlene når faste gjenstander blir klemt mellom dem. Ved større turbiner blir ledeskovlene beskyttet ved innretninger som også sørger for en riktig forstilling av hver enkelt skovl. Reguleringsringen (35) beveges i alminnelighet innenfor ledeskovlenes delesirkel. Den nødvendige kraft som skal til for å dreie ledeskovlene, besørgeres av én eller flere oljetrykkservomotorer (25). Ved mindre turbiner kan servomotoren være bygd inn i regulatorkassen (24), og reguleringsringen blir da beveget ved mekaniske overføringsledd fra servomotoren. Men kreftene til ledeskovlforstillingen stiger vanligvis med turbinstørrelsen, og når disse kreftene blir forholdsvis store, blir det ved mange turbiner plassert én eller to servomotorer like inntil ytterkant av lokket og med direkte stangoverføring til reguleringsringen, som vist på fig. 33.3. En annen løsning er vist på fig. 33.10, hvor det er ringservomotorer plassert på turbinlokket med stempelstengene direkte forbundet med reguleringsringen på innsiden av denne.

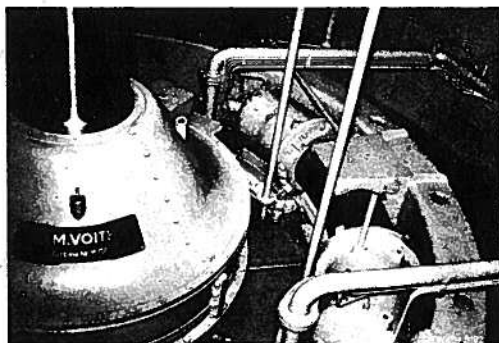


Fig. 33.10

33.10 Aksel, lager og tetningsboks, fig. 33.3 og 33.7

Akselen (9) lages av Siemens Martin-stål og blir i nedre ende utført med flens for feste av løpehjulet (1) og i øvre ende med servomotorsylinder (11) og flens for kobling til generatorakselen (10). Vrimomentet fra løpehjulet overføres til akselen ved radialkiler lagt i kryss, eller ved passbolter. I noen tilfelle kan det være tilstrekkelig bare med friksjonen som oppstår mellom flens og løpehjul ved tilsetting av

den vanlige skrueforbindelse. Vrimomentet overføres videre fra turbinakselen til generatorakselen ved skrueforbindelse, som - alt etter fordringene - enten består av vanlige bolter eller passbolter. Begge flensforbindelsene må være utstyrt med pakninger for å hindre oljelekkasje. Akselen går vanligvis bare i ett lager (37), som er plassert nede i lokket (33) så nær løpehjulet som mulig. Lagerskålene som utfores med hvittmetall, blir skrudd fast til det indre lokk (33c).

Lageret smøres vanligvis med olje. Oljesirkulasjonen kan besørges som vist på fig. 33.7 ved et rør som stikker ned i det roterende oljebad med åpning mot rotasjonsretningen, og som stuver opp oljens rotasjonshastighet slik at oljen stiger opp gjennom røret og strømmet ut over lagerets overkant. Foruten denne sirkulasjonsmåte blir det anvendt tannhjulspumper som drives direkte fra turbinakselen ved tannhjulsoversetning, for å føre oljen fra oljesamleren under lageret til overkanten av dette igjen. Oljen må også kjøles, og dette blir ofte gjort i særskilte oljekjølere.

Tetningsboksen (36) fig. 33.3 er plassert under lageret. Derved holdes vannet, som ofte er sandholdig, borte fra lageret. Ved svært mange turbinutførelser anvendes kulltetningsringer. Disse består av segmenter som vist på fig. 33.11, se for øvrig fig. 33.7, (36). Kullsegmentene presses i radiell retning av ringformede fjærer og i aksiell retning av platefjærer. Det blir hevdet at disse kullringboksene gir utmerket tetning når segmentene legges lagvis slik at ingen skjøter kommer rett over hverandre. Og erfaringer har vist at de trenger ettersyn og overhaling bare én gang i året.

Akselen blir vanligvis utstyrt med en bronsehylse (36b) fig. 33.7, på det partiet som går gjennom tetningsboksen.

Ved lave fallhøyder kan tetningsboksen lett motstå det herskende vanntrykk. Ved liten klaring mellom den stillestående lokkring (33d) og det roterende løpehjulboss (1b) vil fremmedlegemer holdes borte fra tetningsboksen. Når fallhøyden blir

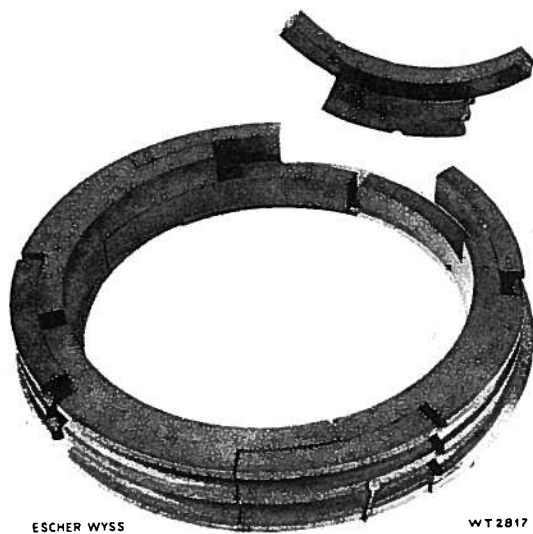


Fig. 33.11

stor, avlastes ofte trykket ved spesielle innretninger, og vannet dreneres vekk gjennom et rør før det kommer fram til tetningsboksen.

For fjerning av lekkasjevann fra tetningsboksen brukes gjerne hevert dersom

den har nok sugeseffekt; ellers anvendes ejektorer eller motordreven pumpe. Vanntrykket for ejektorer bør være minst 20 m. Ved mindre anlegg kobles gjerne pumpa inn og ut for hånd, mens dette ved større anlegg skjer automatisk ved at en flottør i lekkasjevannsamleren kobler inn strømmen til pumpemotoren ved et øvre nivå og ut ved et nedre nivå for vannspeilet.

Ved store periferihastigheter på turbinakselen blir denne ofte kapslet inn ved et stillestående rør (42) som en sikring mot ulykker.

33.11 Luftinnslipningsventiler, fig. 33.3

Ved plutselige belastningsavslag kan vannmassen i turbin og sugerør lett dele seg på grunn av det lave trykk som oppstår. Lokket (33) og løpehjulet (1) utsettes der-ved for slagaktige påkjenninger. For å redusere virkningen av disse, kan turbinen utstyres med luftinnslipningsventiler (38) som monteres på lokket. Disse skal altså slippe inn luft når det dannes vakuum i turbinen.

33.12 Røret omkring løpehjulet (ytre løpehjulskrans), fig. 33.3

Rørdele (39) danner veggen omkring det roterende løpehjul. Det er liten klaring mellom denne vegg og periferien av løpehjulsskivene (1a). For at denne klaring skal bli minst mulig i alle skovlstillinger, utformes ofte veggen sfærisk på undersiden av skovlenes dreiesenter. Dette har stor betydning især for lange skovlprofiler og når fallhøyden blir stor. Av hensyn til monteringen utformes veggen sylindrisk ovenfor skovlenes dreiesenter. For små fallhøyder blir rørkransen (39) i mange tilfelle støpt av støpejern i ett med ledningen (34), og denne blir helt eller delvis innstøpt i betong. Ved større fallhøyder har det lett for å oppstå kavitasjon, og da blir rørkransen støpt av vanlig støpestål eller spesialstøpestål som er lett sveisbart, slik at skader ved erosjon og kavitasjon kan utbedres ved sveising. I spesielle tilfelle blir kransen delt i flere seksjoner, og det blir da utspart rom mellom kransen og betongen slik at det senere kan bli mulig å skifte ut delene.

De forskjellige seksjonene blir vanligvis forbundet med betongen gjennom de horisontale støtter (39a). Disse er justerbare og letter derved opprettingen og innbyggingen av rørkransen.

33.13 Sugerør

Sugerøret (13) utføres vanligvis med et bend av betong. Men fordi sugerøret utgjør en meget viktig del av turbinen, må betongbendet utføres svært nøyaktig, samtidig som at det må være lufttett og mest mulig glatt. I tilfelle hvor det har vist seg vanskelig å oppnå dette, slik som ved småturbiner, blir gjerne bendet støpt av støpejern eller utført av stålplate.

Den øverste del av sugerørsbendet utføres som regel med en utføring av platestål, især hvis vannet etter hvert kan komme til å vaske ut betongen.

33.14 Betongspiral

For å lage betongspiralene med den nøyaktighet som kreves, anvendes tremodeller som betongen støpes mot. De respektive firmaer som leverer turbinene, bestemmer utformningen og lager tegningene av modellene. De samme fordringer stilles til en glatt og vannrett veggflate i betongspiralene som i sugerørsbendene av betong.

33.15 Stålplate-spiraltrummer, fig. 33.2

Plateseksjonene i spiraltrummene blir vanligvis sveiset sammen. Ved små turbiner blir platespiralen også sveiset til stageringen, mens det ved større turbiner også har vært anvendt nagleforbindelse. Spiraltrummene konstrueres for fullt vanntrykk. Men for at man skal unngå elastiske deformasjoner, blir trommen delvis innstøpt når turbinene er små, og helt innstøpt når de er store. Tverrsnittene i spiralene er vanligvis av sirkulær form, men for små turbiner og lavt trykk har det vært anvendt rektangulære tverrsnitt.

33.16 Regulator, fig. 33.3

Regulatoren (24) er for det meste installert nær turbinen. Ved små turbiner uten spesielt turbingolv kan den være plassert på generatorgolvet uten at overføringsaksler og oljeledninger blir for lange.

Foruten styringsorganet med fordelingsleider for trykkolje til servomotorene for ledeapparat og løpehjul, har regulatoren oljepumper og eventuelt vindkjel. (Plasseringen av servomotorene ble nevnt under avsnittet om reguleringen av ledeapparatet.)

Hvis regulatoren er utstyrt med sentrifugalpendel, kan dette drives enten med removeføring fra turbinakselen eller av egen motor. Det samme gjelder for oljepumpene. Dersom avstengningsventilen foran turbinen ikke er konstruert for hurtig lukning, kan turbinen være utstyrt med en oljepumpe som drives direkte fra turbinakselen, for nødlukning av løpehjulsskovelene. Denne pumpe forsyner lukkesiden av stemplet i løpehjulsservomotoren (11) uavhengig av fordelingsleiden (27) når om-løpstallet på turbinen overstiger en viss grense. Derved lukkes løpehjulsskovelene, mens ledeapparatet fremdeles står åpent. Derfor vil ikke turbinen stanse, og man må - avhengig av løpehjulstypen - regne med en viss rusningshastighet.

33.17 Enkelte detaljer i oppbyggingen av Kaplan-turbiner av forskjellig fabrikat

Et annet konstruksjonseksempel for Kaplan-turbiner er vist på fig. 33.12. Denne turbin, som er fabrikert av J.M. Voith, er konstruert for relativt høyt trykk,

$H_{\text{maks}} = 40$ m. Turbinens hoveddeler er:

1. Løpehjul
2. Aksel
3. Nedre føringslager som smøres med fett
4. Aksiallager
5. Turbinlokket
6. Øvre føringslager
7. Lagerfot
8. Boss for generatorrotor
9. Servomotor for løpeskovlregulering
10. Overføringsstang for løpeskovldreining
11. Generator
12. Ringservomotor for ledeskovlregulering
13. Ledeskovl

I motsetning til eksemplet foran er aksiallageret for dette aggregat plassert på turbinlokket og servomotoren for løpeskovlreguleringen i bossen for generatorrotoren. En annen spesialitet er kombinasjonen av øvre føringslager med styringen og reguleringen av løpehjulets skovlstillinger. Trykkoljen for bevegelse av løpehjulsservomotoren tilføres fra styresleiden i selve regulatoren gjennom to rørledninger til ringkanaler i lageret. Fra ringkanalene ledes oljen videre til servomotorens sider gjennom borer og ledninger i akselen. Stempelstangen - (10) på fig. 33.12 - overfører bevegelsen gjennom lenker og armer til skovlene i løpehjulnavet. Oljen som tilføres de to ringkanalene i lageret, både smører og kjøler glideflatene i dette. For å unngå dårlig smøring i lageret på de partier som får lavt trykk under regulering, er det installert en ekstra pumpe som drives av turbinakselen og tilfører lageret det nødvendige tilskudd av trykkolje.

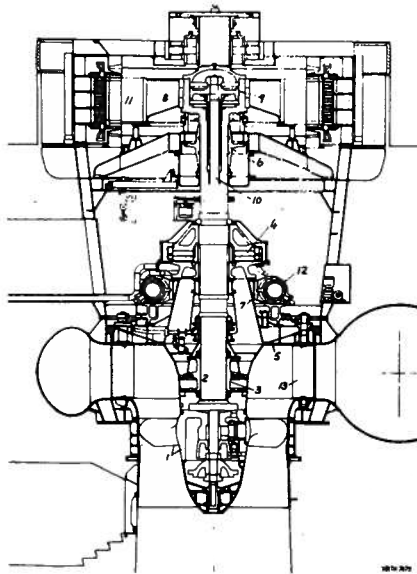


Fig. 33.12

For å se litt nærmere på de viktigste detaljer i oppbygging og virkemåte av servomotoren for løpeskovdreiningen, skal vi betrakte fig. 33.13. I samsvar med nummereringen på figuren er:

1. Servomotorstempel
2. Tilbakeføringstallerken
3. Strupeåpning som styres av tallerken etc.
4. Øvre stempelrom
5. Åpning med konstant strupning
6. Nedre stempelrom
7. Differensialstempel
8. Øvre føringslager
9. Turbinaksel
10. Hydraulisk forspenningsstempel
11. Styresleide for (1)
12. Ledeskovtilbakeføring
13. Trykkolje fra vindkjel
14. Rullekjede

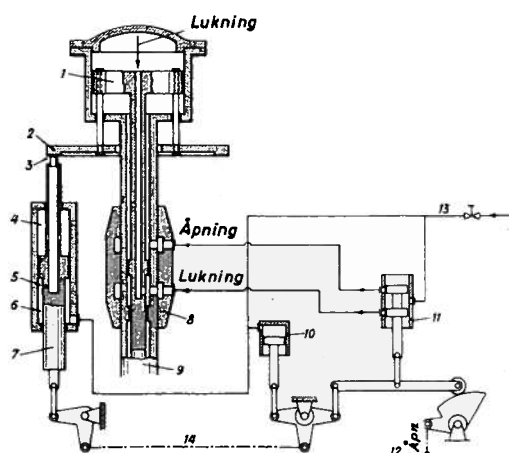


Fig. 33.13

Tilbakeføringstallerkenen er fast forbundet med servomotorstemplet ved fire stenger som går gjennom bunnen av servomotorsylinderen og altså roterer sammen med akselen. Styrebevegelsen av servomotorstemplet blir tilbakeført gjennom denne tallerken og det trykkoljemanøvrerte differensialstemplet (7) til styresleiden (11). Differensialstemplet følger tvangstyrt og uten nevneverdig forsinkelse alle bevegelser av tilbakeføringstallerkenen idet denne åpner for dyseutløpet under servomotorens åpningsbevegelse og omvendt ved lukning. Bevegelsene av differensialstemplet blir overført til styresleiden gjennom et rullekjede (14) som føres i et beskyttelsesrør. For å holde rullekjeden stram er forspenningsstempelen (10) innsatt.

Dette har ensidig oljetrykk. En løsning som denne har således gjort det mulig å unngå tunge massivstenger i tilbakeføringen.

Føringslageret for turbinakselen nede ved løpehjulsbosset blir smurt med fett. Dette er en ny løsning i sammenligning med de eksempler vi har sett tidligere, hvor det bare har vært vist oljesmurte lagre. Fra fabrikantens side er det blitt hevdet at fettsmøringen av nedre føringslager byr på visse fordeler både konstruktivt og smøreteknisk. Fettet blir i alminnelighet presset inn i lageret automatisk av en motordreven presse som under ca. 140 atmosfærers trykk injiserer et bestemt (regulerbart) kvantum fett ved ca. 5 minutters tidsmellomrom.

Av andre detaljer som bør nevnes ved denne turbinkonstruksjon, er ringservomotorene for ledeskovlreguleringen. Disse er for øvrig vist i et eksempel tidligere, på fig. 33.10.

33.18 Varianter av vertikale Kaplanturbiner

33.18 1 Faste ledeskovler eller forstillbare løpehjuls-skovler ved stillstand

Ved små turbiner hvor det ikke forekommer særlig variasjon i vannføringen, blir det ofte anvendt ledeapparat med faste istedenfor dreibare ledeskovler. Hvis vannføringen varierer med årstiden, kan ledeapparatet være utført med dreibare skovler, mens løpehjuls-skovlene kan forstilles mekanisk når turbinen står; på den måten kan man sløfye servomotor for løpehjuls-skovlene.

33.18.2 Hevertturbin

Så lenge det ikke oppstår fare for kavitasjon, kan en turbin installeres over høyeste overvannsspeil. Turbinkummen eller betongspiralen virker da som en hevert. Når turbinen skal settes i gang, suges vannet inn ved hjelp av en særskilt pumpe, og det dannes vakuüm. Betongen må selvsagt være lufttett for at dette skal skje. Dette arrangement byr på den fordel at det ikke trengs noen luke foran turbinen. Videre kan turbinen stoppes hurtig ved hjelp av en luftinnslipningsventil. For å kunne starte opp aggregatet, må pumpe som skal suge ut luften fra betongspiralen, drives av en motor som får sin strømforsyning fra en annen kilde.

33.19 Rørturbiner (horisontale Kaplanturbiner)

Ved fallhøyder $H = 2$ til 20 m og vannføringer $Q = 5$ til $100 \text{ m}^3/\text{s}$ kan Kaplanturbinene arrangeres med horisontal aksel. Derved kan vannledningen til turbinen både forenkles og forbedres ved at man bygger turbinen inn i et rør og på den måten unngår spiraltrommen. Av denne grunn blir turbiner av denne type også kalt rørturbiner.

Avhengig av hvordan vannføringen og belastningen varierer, konstrueres disse

turbiner med noe forskjellige reguleringsmuligheter. Dersom vannføringen varierer lite og generatoren arbeider på et samkjøringsnett, kan det være tilstrekkelig gode reguleringsforhold bare ved dreining av løpe- og ledeskovlene. Ledeapparatet er i så fall utført med faste ledeskovler. Ved vekslende vannføringer og sterkt varierende fallhøyde derimot er det mest regningsssvarende å ha regulering både av løpe- og ledeskovlstillingen.

På fig. 33.14 er vist en rørturbin med faste ledeskovler:

- 1a. Løpehjulsskovler
- 1b. Løpehjulsboss
- 2a. Ledeapparat med faste ledeskovler
7. Generator
9. Turbinaksel
11. Løpehjulsservomotor
13. Sugerør
37. Lager
43. Ledeapparathode
44. Tannhjulskobling
45. Svinghjul

I denne turbinutførelse besørges også dreiningen av løpehjulsskovlene ved hjelp av en roterende servomotor (11). Når akselen er kort, innføres oljen ved enden av akselen på samme måte som ved vertikale turbiner. Er akselen lang derimot, blir oljen ført inn i nærheten av servomotoren.

Turbinakselen (9) styres i oljesmurte lagre; ett av disse er plassert på sugerørbendet (13) og ett i ledeapparathodet (43).

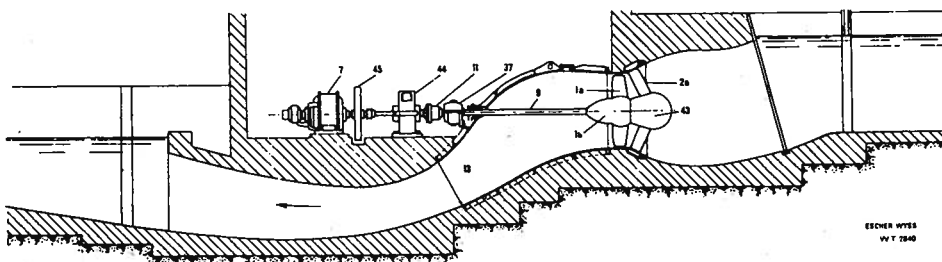


Fig. 33.14

Hvis det ikke passer med direkte kobling av turbinakselen til generatorakselen, kan det brukes tannhjuloversetning (44) eller kjedetrekk i kraftoverføringen mellom akslene. I de fleste tilfelle er det nødvendig med svinghjul ved slike små turbiner.

Fig. 33.15 viser et aksialsnitt gjennom en rørturbin med dreibare skovler både i løpehjulet og ledeapparatet. Turbinen er installert i Bingfoss kraftstasjon. Nominell effekt $P = 10,8$ MW, fallhøyden $H_e = 5$ m og omløpstallet $n = 71,4$ o/min.

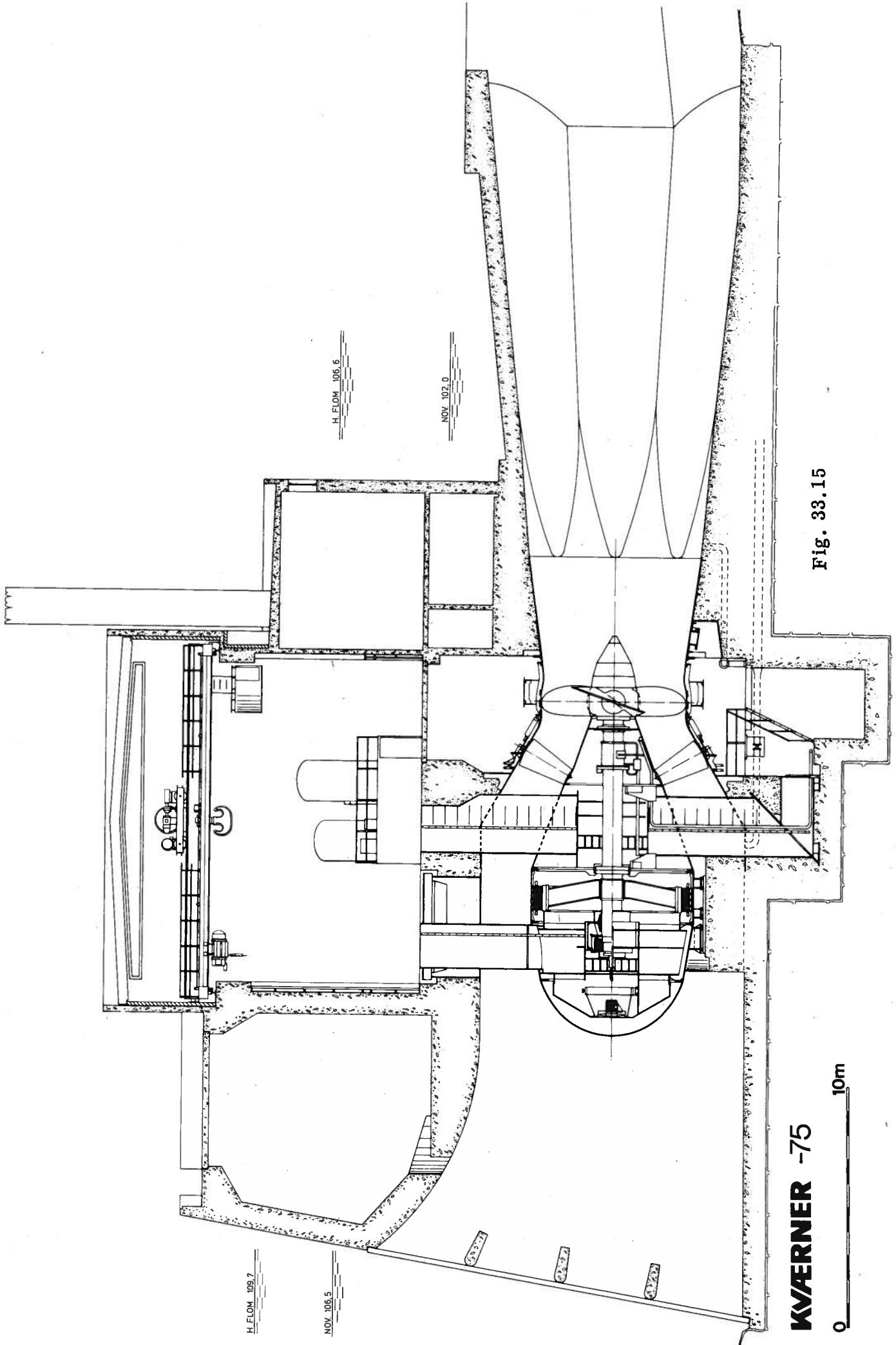


Fig. 33.15

KVÆRNER -75



IV. Avstengningsorganer

34. INNLEDNING

I ethvert vannkraftanlegg må vanntilførselen til turbinene kunne reguleres eller avstenges helt eller delvis. Dette skjer ved hjelp av avstengningsorganer på ett eller flere steder i tilløpet til turbinene. Ved dykkede turbiner må også avløpet kunne avstenges.

Det finnes imidlertid mange forskjellige typer og former for avstengning. Her vil vi dele dem inn i to hovedgrupper:

- luker,
- ventiler.

Luker er vanlige avstengningsorgan mellom inntaksbassenget og vannledningen i turbintilløpet. Det samme er tilfelle i turbinavløpet når dette er utrustet for avstengning. Ventiler blir brukt som avstengningsorgan på forskjellige steder i selve turbinrørledningen.

35. ARRANGEMENT AV INNTAKET FOR ET VANNKRAFTVERK

Inntaket for en turbinvannledning kan ha meget forskjellig utformning fra ett anlegg til et annet. Dette henger i særlig grad sammen med kraftverkstypen, magasin- og fallhøydeforholdene og størrelsen av vannføringen. Men felles for alle er at inntaket står i forbindelse med et basseng og er utstyrt med én eller flere varegrinder og et avstengningsorgan. Selve inntaksbassenget er som regel dannet ved bygging av én eller flere dammer og skal tjene til å forøke fallhøyden og hindre store svingninger i overvannstanden under belastningsendringer i kraftstasjonen.

Ved de mest typiske elvekraftverk har inntaksbassenget relativt små magasineringmuligheter. Ved anlegg hvor vannføringen reguleres ved tappingen fra ovenforliggende vannmagasin, er derimot inntaksbassenget anlagt så stort at det kan magasinere tilstrekkelige vannmengder til å dekke den vekslende belastning gjennom døgnet.

Vi skal se litt nærmere på hvordan inntakene kan være arrangert, ved å betrakte et par eksempler fra praktiske utførelser. Ser vi tilbake på fig. 33.1, har vi der et vertikalsnitt gjennom et elvekraftverk med Kaplanturbin. Ved slike kraftverk blir tilløpskanalen gjort så kort som mulig av hensyn til store anleggskostnader grunnet store tverrsnitt. (Ifølge angivelsene på figuren er (B) føring for dambjelker som

kan senkes ned når tilløpet foran varegrinden (R) skal avstenges for ettersyn eller reparasjon av varegrinden. Like etter varegrinden ser vi også en føring (L) for luke eller dambjelker. Avstengningen skjer i alminnelighet på dette sted når det bare er turbinen som skal tørrlegges.

På fig. 35.1 ser vi et vertikalsnitt gjennom inntaket for et kraftverk med relativt stor magasinkapasitet. Av detaljene skal nevnes:

1. Varegrind
2. Løfteutstyr for rensing av varegrind og dambjelker
3. Dambjelkeføring
4. Dambjelke
5. Rulleluke
6. Hydraulisk servomotor for løfting av luke
7. Montasjekammer for rulleluke
8. Anlegg for forsyning av trykkolje
9. Luftinnslipning
10. Trykkrørledning

Ved høyeste vannstand er luketverrsnittet i dette tilfelle på 35 meters dyp. Men man kan finne eksempler på vesentlig større dybder - gjerne 90-100 m - ned til lukens posisjon ved lukning.

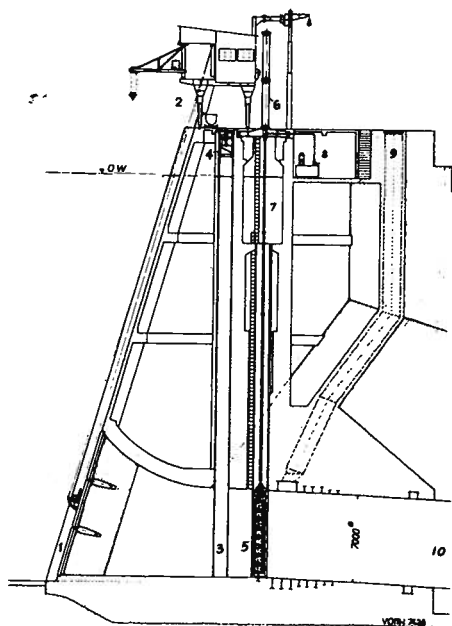


Fig. 35.1

36. VAREGRINDER

Ved noen elvekraftverk er installert to varegrinder i vannledningsinntaket - dvs. en grovvare- og en finvaregrind. Grovvaregrinder er anlagt foran innløpskanalen

og gjerne mest mulig parallelt med elveløpet, slik at den lett kan renses ved at man åpner en spyleluke som er plassert nedenfor grinden. Grovvaregrindene blir utført av kraftige flattstålstaver med relativt stor innbyrdes avstand og skal hindre at større drivende gjenstander, som f.eks. tømmer, kommer inn i kanalen og legger seg på finvaregrinden.

I de tilfelle hvor to varegrinder er installert, er luken eller bjelkestengslet som regel plassert mellom grovvare- og finvaregrinden. Finvaregrinden - som vi heretter vil kalle varegrind - er vanligvis skråstilt. Den bygges oftest opp av flattstål-staver. Disse stavene blir stilt sammen med innbyrdes avstand litt mindre enn minste åpning mellom skovlene i turbinløpehjulet for å hindre drivgjenstander som kan tilstoppe turbinen, å komme fram til denne. Alt etter størrelsen av turbinen kan således avstanden mellom stavene variere i området 15-150 mm.

Drivgjenstander og forurensninger som ikke slipper gjennom en varegrind, legger seg til gjengjeld på denne og reduserer således det opprinnelige gjennomstrømningsverrsnitt. Derved vokser falltapet gjennom grinden og utsetter denne for ekstra belastning. Hvor stort dette falltap eller trykkfall kan bli, er avhengig av forholdene på stedet, og hvor mye av tverrsnittet som tilstoppes. Men for dimensjoneringen blir det i praksis ved de mest ekstreme tilstopninger maksimalt regnet med inntil 4 m VS i trykkfall.

For å få fjernet drivgjenstander som har lagt seg på varegrinder, brukes forskjellige redskaper alt etter forholdene på stedet. På fig. 35.1 er vist en maskinell utrustning for dette. I andre tilfelle er problemet løst ved anbringelsen av en spyleluke.

Vannhastigheten gjennom varegrinder holdes lav, ca. 0,5-1 m/s, av hensyn til falltapene. Når det om vinteren er fare for isnåldannelse, er det meget viktig at vannhastigheten holdes lav - helst under 0,4 m/s. Da kan det for øvrig være aktuelt med oppvarming av riststavene. Dette skjer vanligvis ad elektrisk vei.

I de tilfelle det er anbrakt bare én varegrind på anleggene, er det ingen fast regel for rekkefølgen av varegrind og luke. Men sett i strømretningen er det oftest slik at luken er plassert etter varegrinden. Ved høytrykksanlegg finner man også varegrinden etter luken. Begge plasseringer har sine fordeler. Når varegrinden står forrest i tilløpet, er luken beskyttet mot forurensninger som ellers kunne skape vansker for stengningen. På den annen side - hvis luken står forrest, kan varegrinden tørrlegges for reparasjon og ettersyn.

37. LUKER

Avstengningsorganer under fellesbetegnelsen luker finnes i mange ulike utførelser og tjener mange forskjellige formål. Her blir luker omtalt bare i den utstrekning de blir brukt til avstengning av innløpet og avløpet av vannledningen ved vannkraft-

verk. Bare innen dette område er det naturlig nok en rekke forskjellige lukekonstruksjoner i bruk.

Legges de geometriske former til grunn, kan lukene inndeles i følgende tre grupper:

- rektangelluker (4-kantluker) og dambjelker,
- segmentluker,
- sylindreluker.

37.1 Rektangelluker

Mest alminnelig brukt er de rektangulære luker som glir på føringslister i kanalsidene og blir presset til tetning mot føringene av vanntrykket. Ved underkanten tetter luken ved at den presses mot en bunnstokk som ligger i flukt med kanalbunnen. Hvis luken ligger dykket under vannspeilet, må den også ha tetning i overkant. For å få god tetning anvendes som regel profilerte gummilister som blir festet på tetningskantene av luken med lasker og skruer.

Lukene blir utført av forskjellige materialer avhengig av størrelsen, trykkbelastningen og driftsforholdene. De mindre lukestørrelser med liten trykkbelastning utføres ofte av tre med jernbeslag. I mange tilfelle har disse også vært fremstilt i rammekonstruksjon støpt av støpejern. Men den mest alminnelige utførelse er stålplateluker. For å oppta belastningene er disse luker bygd opp enten bare som skallkonstruksjon med sylindrisk krum flate eller som platekledd bærekonstruksjon av profilstål. Luker for lavere trykkbelastninger lages ofte som skallkonstruksjon uansett lukestørrelsen, mens store luker for høye trykkbelastninger som regel blir utført med en bærende konstruksjon av profilstål.

Store luker kan bli svært tunge å bevege hvis de er utført som vanlige glideluker. For å gjøre manøvreringen vesentlig lettere utstyres slike luker ofte med hjul eller ruller som blir opplagret på sidekantene av luken. Disse luker kalles derfor også rulleluker. Under bevegelse av slike luker går rullene på skinner som er satt inn i lukeføring. Når luken kommer nær posisjonen for avstengning, legger luken seg etter hvert an mot tetningskantene. Dette skjer ved at tetningskantene i avstengningstverrsnittet rager så meget fram at rullene letter fra skinnegangen.

På fig. 37.1 er vist et eksempel på en rulleluke som skal kunne bære en ensidig vanntrykkbelastning på 90 m VS. Den samme luke uten ruller ville ha vært betegnet som glideluke i stålplatekledd rammekonstruksjon.

37.2 Dambjelker

Ved avstengning av meget store kanaltverrsnitt, slik som ved mange lavtrykks Kaplankraftverk, anvendes såkalte dambjelker istedenfor hel luke. På fig. 37.2 er vist et eksempel på bjelkeavstengning både foran og etter varegrinden (5 og 6), samt i avløpet fra sugerøret. Disse bjelker strekker seg over hele bredden av turbinvann-

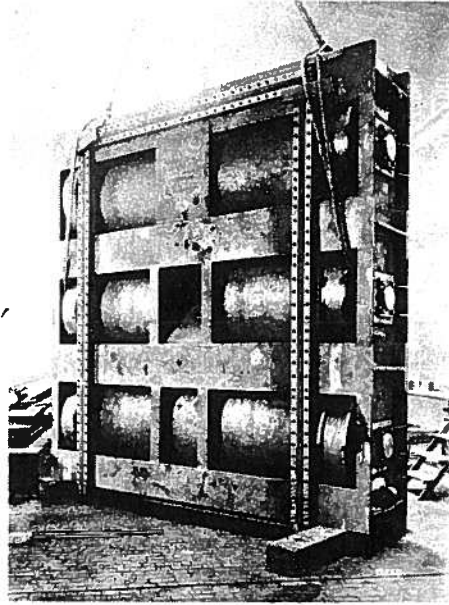


Fig. 37.1

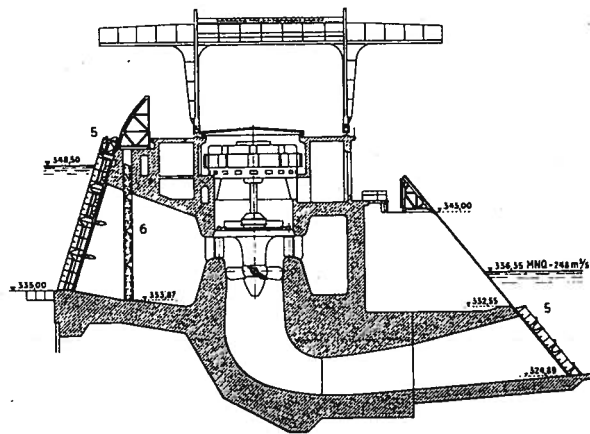


Fig. 37.2

ledningen, som i dette tilfelle er 20 m. Bjelkehøyden varierer noe etter forholdene på stedet. I det viste eksempel er den 3 m, dvs. at den avstengte kanalhøyde vi ser på figuren, er ca. 15 m. Bjelkene er bygd opp av platekledd stålkonstruksjon og utstyrt med tetningslister, eksempelvis av gummi, for tetning både mellom bjelkene innbyrdes, mot bunnerskelen og mot føringskantene på sidene.

37.3 Segmentluker

Fig. 37.3 viser et snitt gjennom et lukekammer med segmentluke (Kværner-utførelse). Selve luken er i profil en sirkelbue, og det tilsvarende avstengningstverrsnitt har altså en høyde lik lengden av det segment sirkelbuen spenner over. Dette er også bakgrunnen for navnet på denne luketype. Luken utføres med to svingarmer - én på hver sidekant. Den utkragende ende av disse svingarmene utføres med hvert sitt

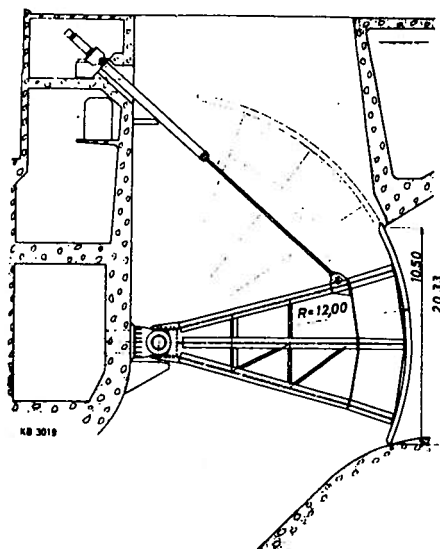


Fig. 37.3

halslager som har sin akse i sentrum av lukesegmentsirkelen. Som vist på figuren monteres luken på bærelagre inne i lukekammeret, dvs. på et bærelager med akseltapp gjennom halslageret på hver svingarm. Bærelagrene befinner seg i høyde med eller gjerne litt ovenfor midten av lukeåpningen; og heving eller senkning av luken foregår altså ved dreining om akslene i disse bærelagre. Luken arrangeres slik i lukekammeret at vanntilløpet og det vanntrykk den skal tette mot, kommer på flaten motsatt svingarmene. Utformingen av elve-lukekammeret og anordningen av bærelagerfundamenter kan være svært forskjellig fra ett anlegg til et annet.

Segmentlukene blir som regel sveiset opp av plater og profiler av stål på samme måte som vist på figuren. Dimensjoner og belastning kan være ganske store; i det viste eksempel er bredden 16,5 m, høyden 10,5 m og maksimal trykkbelastning ca. 20 m VS.

37.4 Sylinderrluker

Sylinderrluker består i sin enkelhet av en sylindrisk ring. Tetningskantene er periferien av endene på ringen. Fig. 37.4 viser et eksempel på et vannledningsinntak i vertikalsnitt, med en slik sylinderrluke i lukket stilling. Diameteren på selve tetningsringene er her 5 m. De to rør som går sammen i en ventil inne i selve luken, er omløpsledninger for fylling av turbinvannledningen når denne har vært tømt. Luken i det viste eksempel er en sveiset utførelse.

37.5 Utstyr for bevegelse av luker

Normalt blir luker beveget under nær likt trykk på begge sider, men kravene er at lukning må kunne skje under fullt ensidig trykk. Dette fører i mange tilfelle til store manøvreringskrefter.

For å bevege lukene brukes utstyr og maskineri av flere slag. De minste luker

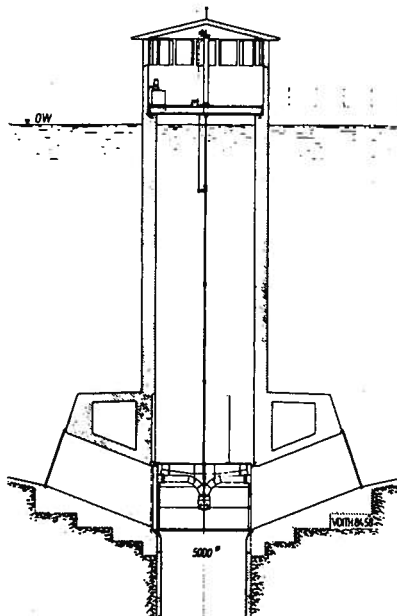


Fig. 37.4

beveges ofte med en skrue som drives for hånd, men mer hyppig er lukeopphengning i to tannstenger som beveges av et lukespill drevet enten for hånd eller med elektrisk motor. Det utstyr som byr på de beste driftsegenskaper og gir de relativt største krefter for lukebevegelsen, er de hydrauliske servomotorer. Disse brukes i stor utstrekning især ved store og høyt belastede luker. Både på fig. 35.1, fig. 37.3 og fig. 37.4 ser vi at det er montert hydrauliske servomotorer.

38. VENTILER

38.1 Innledning

I turbinvannledningen ved de fleste kraftverk er det installert avstengningsorganer som går under fellesbetegnelsen ventiler. Disse finnes i mange forskjellige typer og utførelser og er blitt utviklet avhengig av de ofte sterkt skiftende krav og formål ved de mange ulike anlegg. Men også innenfor ett og samme anlegg kreves som regel ventiler for forskjellige formål. Vanligvis er det en avstengningsventil foran turbinen. Derved kan turbinen tørrlegges uten at rørledningen må tømmes. Dessuten avlastes trykket på ledeapparatet slik at lekkasjetap unngås. Lekkasjestrømmen kan dessuten gjøre skader på turbiner når trykket er høyt.

Når det er lang tilløpstunnel før vannet går over i rørledningen, må man ha avstengningsventil i øvre ende av rørledningen. Derved kan rørledningen tappes ned uten at tunnelen også må tømmes.

For å hindre for store flomskader ved et eventuelt rørbrudd blir det også installert rørbruddventil i øvre ende av rørledningen umiddelbart nedenfor avstengningsventilen så sant en slik ventil er installert. Rørbruddventilen lukker automatisk når vannhastigheten overstiger en viss verdi. Den kan også fjernstyres fra kraftstasjonen.

I det følgende blir de viktigste ventiltyper og konstruksjoner i bruk ved norske kraftverk behandlet.

38.2 Trotteleventiler - spjeldventiler

Trotteleventiler - også kalt spjeldventiler -- har et skive- eller linseformet rundt lukkeorgan (ventilblad), som kan dreies om en akse vinkelrett på røraksen. Ventilhuset er vanligvis sylindrisk, men kan også være laget konisk med avtagende tverrsnitt i strømretningen. I hver ende har ventilhuset flens for tilslutning til rørledningen.

På fig. 38.1 er vist eksempel på en trotteleventil bygget for høy trykkbelastning.

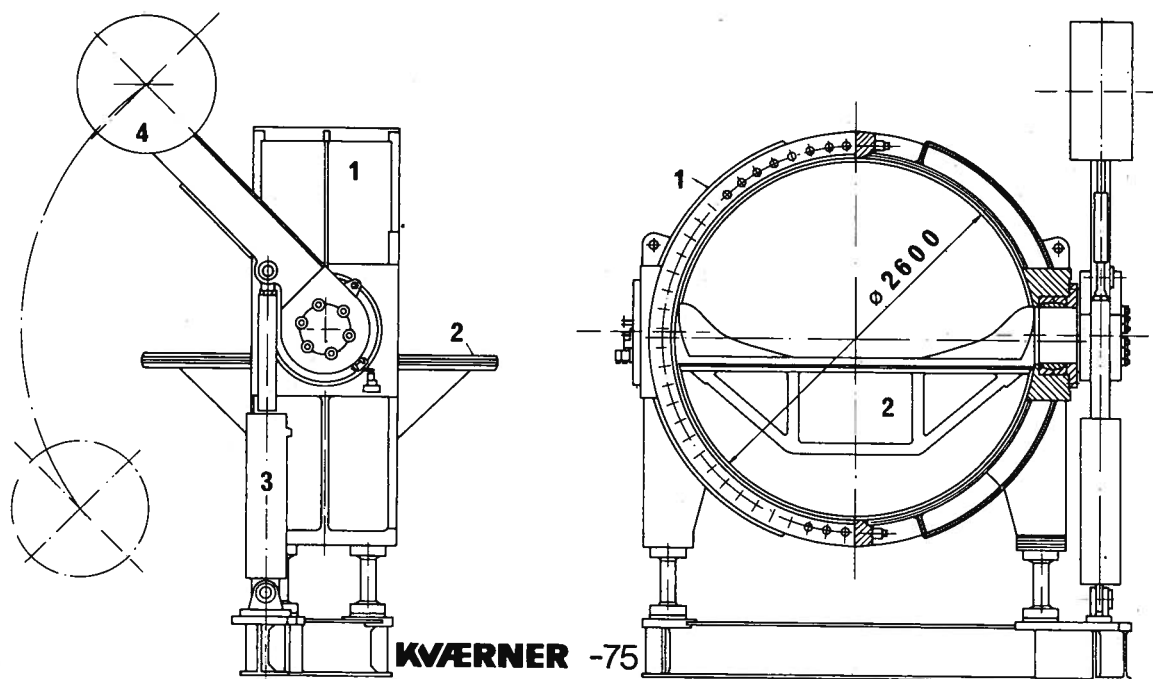


Fig. 38.1

Etter numrene på figuren er:

1. Ventilhus som er utført i sveiset platekonstruksjon
2. Ventilblad i sveiset konstruksjon
3. Servomotor for manøvrering av spjeldet
4. Loddveksarm for lukning av ventilen.

I hovedtrekk er trotteleventiler nokså likt oppbygd, men de finnes i mange forskjellige utførelser avhengig av diameter, trykk og fabrikat.

Den behandling som ventilene skal gis her, må imidlertid avgrenses til de viktigste hovedtrekk og egenskaper ved den konstruktive oppbygging med valg av materialer samt driftsmessige hensyn.

Ventilhuset, som er sylindrisk eller svakt konisk, lages ofte av støpejern når trykket er forholdsvis lavt og diameteren ikke særlig stor. Ved høyere trykk kan

det være mest økonomisk eller kanskje det eneste mulige å lage det av stål i sveiset eller støpt utførelse. På fig. 38.2 er vist en ventil for 225 m trykk hvor huset er av støpestål. Ventiler med store diametre, og for så vidt også høye trykk, har oftest ventilhus av sveiset konstruksjon slik som fig. 38.3 viser. Denne ventil har en diameter på 3,7 m. De viste ventiler er utførelser fra Kværner Brug.

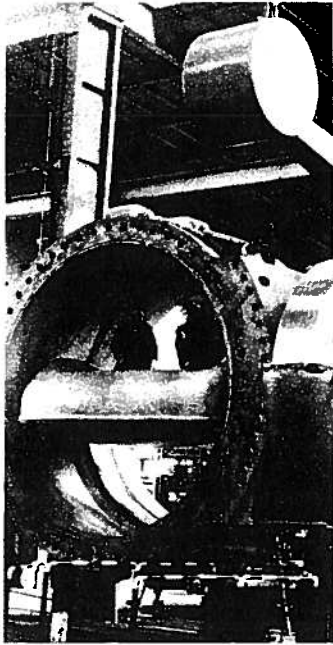


Fig. 38.2

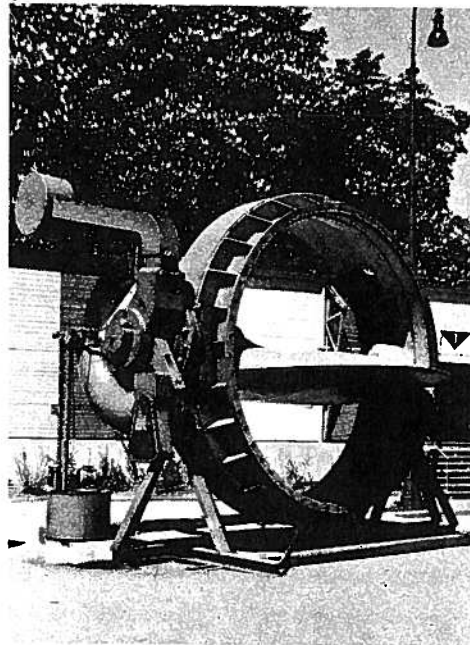


Fig. 38.3

Ventilen bæres av den tilsluttede rørledning - ikke omvendt. De opptredende hydrauliske krefter i ventilen er det nokså vanlig å overføre gjennom koblingsflensen til rørledningen. For innmonteringen av en ventil i rørledning er det vanlig å ha et montasjerørstykke med ekspansjonsboks i tillegg til ventilhuset.

Ulike krefter på flensomfanget deformerer gjerne ventilhuset og kan forårsake lekkasje i bladtetningen. Videre kan det oppstå klem i lagrene for akselen og dermed gjøre manøvreringen vanskelig. Dette gjelder især for ventiler med store diametre og kort byggelengde.

Ventilbladet blir utformet med henblikk på å gjøre strømningstapene minst mulig. På den annen side må det oppta store krefter under forholdsvis ugunstig opplagring slik at bladtykkelsen må bli tilsvarende stor. Ved høye trykk og store diametre holder det ikke med plateblad avstivet med ribber. Navforsterkningen vil også bli ugunstig i strømningsteknisk henseende. I slike tilfelle kan bladet være bygd opp som en fagverksbjelke. Fig. 38.1 viser et eksempel på dette. Når bladet står i åpen stilling, danner altså ribbene og platene aksielle kanaler for gjennomstrømningen. I andre tilfelle kan bladet være utført dobbeltvegget med hulrom. Den glatte overgang fra akselnavene til tetningsranden tillater en viss uttynning slik at ventilbladet nærmest blir linseformet. Uttynningen er avhengig av påkjenningen av tetningen.

Ventilbladet lages svært ofte av støpejern, men ved store diametre hvor det også gjelder å få minst mulig vekt, blir ventilbladet utført som sveiset konstruksjon med

innvendig ribbeverk og ytre dekkplater. I slike bladkonstruksjoner blir det da som oftest sveiset inn nav-endestykker av støpestål for akselen.

Akselen er i noen bladkonstruksjoner gjennomgående i motsetning til løsningen i fig. 38.1 hvor bladet er utført med akseltapper. Ved store diametre blir ventilhuset delt vinkelrett på akseplanet slik at bladet med innebygd aksel kan legges inn i lagrene.

Ventilbladet manøvreres som regel fra den ene akselende. Derfor trenger bare den ene ende av akselen rager ut gjennom veggen av huset, mens den andre kan lukkes inne med et deksel for å unngå pakkbokstetning. Begge akselender lagres gjerne i spesielle lagerinnsatser av støpejern og med lagerbokser som er selvsmørende eller smøres utenfra. Aksler som ikke er av rustfritt materiale, påsveises som regel et sjikt av rustfritt stål før de bearbeides. Lagerinnsatsen på den siden manøvreringen foregår, er også utført med pakkboks.

Trotteventilene arrangeres med horisontal aksel hvor ikke spesielle forhold betinger vertikal oppstilling, f.eks. plassbehov for manøvreringsorgan eller lignende. I rørledninger som fører urent vann, kan det lett samle seg smuss og urenheter i nedre lager ved vertikal akseloppstilling. Dette kan føre til unødig slitasje av akselen. Ved horisontal aksel unngår man slik oppsamling av forurensninger.

Ventilbladets tetning mot huset er vanskelig å få helt god. Tetningene kan være forskjellig utformet. Men man kan dele dem i to grupper - metalliske tetninger og de mer elastiske gummitetninger. Ved metalliske tetninger er det på grunn av korrosjonsfare alminnelig for større diametre enn 400 mm å felle inn seteringer i ventilhuset av korrosjonsmotstandsdyktig materiale. Tilsvarende tetningsringer settes også inn i bladet. Denne tetningstype er vanskelig å få tett. For å gjøre tetningen bedre er det også laget etterstillbare tetningsringer.

Gummitetningene er lettest å få tette. De kan være kompakte gummilister som festes i en not i bladet, som vist på fig. 38.4, eller gummislanger som kan påtrykkes

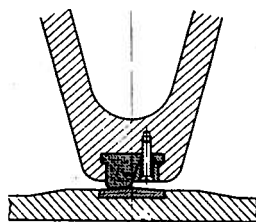


Fig. 38.4

pressluft eller trykkvann når ventilen er i lukket stilling. Når ventilen skal åpnes, må trykkmediet avlastes før ventilbladet kan bevegese.

Manøvreringen av ventilbladet overføres gjennom akselen fra et ytre manøvreringsorgan som enten kan drives for hånd, med elektrisk motor eller hydraulisk servomotor. Ved håndmanøvrering foregår bevegelsen gjerne med skruespindel

med oversetning over snekker eller tannhjul. Ventiler som beveges ofte, manøvreres som regel ved hydraulisk servomotor, hvor trykkmediet enten er vann eller olje. Oljeservomotorer er det mest alminnelige, og disse forsynes som oftest direkte fra en oljepumpe.

Ved alle disse manøvreringsmåter skal bladet kunne sperres både i mellomstillinger og endestillingene. Dessuten må manøvreringsutstyret være kraftig nok til å kunne lukke ventilen mot fullt ensidig trykk. Åpning mot ensidig trykk er vanligvis ikke nødvendig, fordi f.eks. avstengningsventilen foran en turbin har omløpsledning slik at når turbinens ledeapparat er stengt, kan ventilens avløpsside settes under trykk før ventilen åpnes.

Åpnings- og lukketidene for ventilene må avpasses for hvert anlegg slik at farlige trykkendringer i tilførselsledningene til turbinene unngås. Ved hydrauliske servomotorer kan disse reguleringstidene innreguleres og tilpasses ved å sette blender, dvs. forsnevring, inn i oljeledningene.

Sammenlignet med andre ventilkonstruksjoner er trottleventiler forholdsvis billig. De anvendes i alminnelighet ved lavere fallhøyder, og da især ved store rørdiametre. I turbinanlegg blir de brukt både som avstengningsventiler foran turbinen og som rørbruddventiler. Rørbruddventiler av trottletype lukkes som regel ved vektlodd; men gjennom en hydraulisk servomotor som kan brukes til åpnebevegelsen, reguleres lukkehastigheten.

38.3 Sluseventiler

I sluseventiler beveges lukkeorganet - slusen - rettlinjert og vinkelrett på lengdeaksen. Ventilhuset er derfor utformet slik at slusen kan føres så langt ut at gjennomløpstverrsnittet blir det samme som i røret. Slusen beveges enten parallelt med tetningsflaten i ventilhuset eller med en viss skrå vinkel i forhold til denne alt etter som tetningsflatene danner rett eller skrå vinkel med aksene. I alminnelighet danner tetningsflatene en liten skrå vinkel med aksene, og de vil da komme i berøring med hverandre bare i lukket stilling.

På fig. 38.5 er vist eksempel på en sluseventil av de mindre størrelser. Slusens

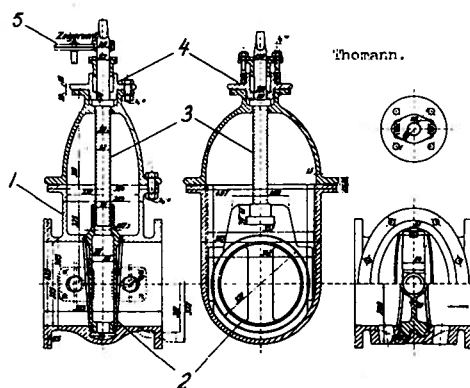


Fig. 38.5

bevegelse foregår i dette tilfelle med håndkraft. Ifølge numrene på figuren er:

1. Ventilhus
2. Sluse med 2-sidig tetning
3. Manøvreringskrue som går i gjenger i et dertil utført hode på slusen. Andre enden av skruen er utført med firkant for påsetting av nøkkel eller ratt
4. Lager og pakkboks for manøvreringskruen
5. Viserinnretning for å angi slusens posisjon

På fig. 38.6 er vist en sluseventil (Kværner konstruksjon) med hydraulisk servomotor for manøvrering. Dette er så å si den eneste bevegelsesmåte for større ventiler. Etter figurnumrene er:

1. Ventilhus
2. Sluse med 1-sidig tetning
3. Stempelstang
4. Servomotor
5. Servomotorstempel
6. Styringsorganer for slusemanøvrering

Sluseventilene passer bra for forholdsvis små diametre og høye trykk. Det er ikke vanskelig å få dem helt tette i lukket stilling.

Avhengig av dimensjonene og det trykk ventilene er laget for, er ventilhuset av støpejern eller støpestål. I alminnelighet er sluseventiler laget for høye trykk. Selve ventilgjennomløpet er sylindrisk med samme tverrsnitt som den tilsluttede rørledning. Fordi slusen nødvendigvis er bredere enn rørdiameteren, må det omgivende hus få tilsvarende store dimensjoner. Belastningene fra vanntrykket vokser

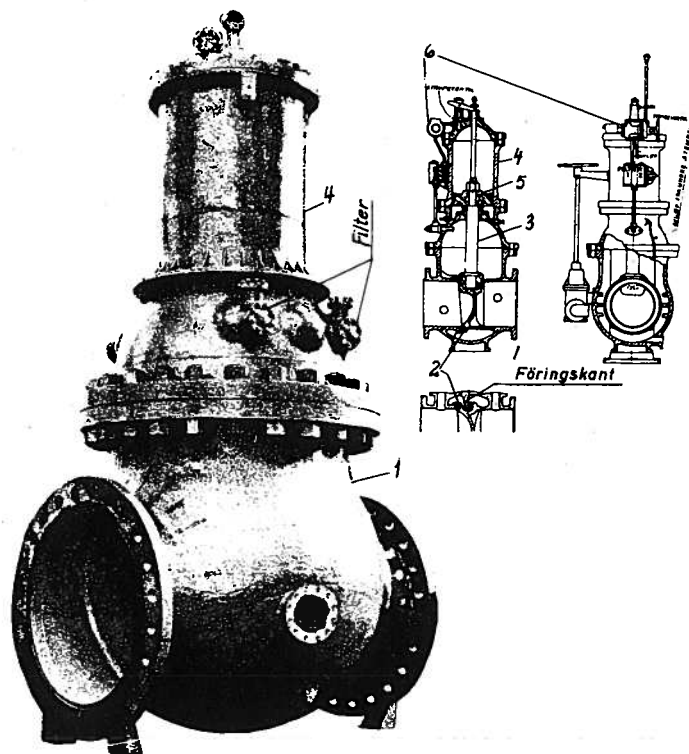


Fig. 38.6

imidlertid proporsjonalt med diameteren. Ved større ventiler vil det derfor være av særlig betydning å utforme huset med tanke på mest mulig utnyttelse av veggmaterialiet. Dette oppnår man best ved å gjøre huset for partiet omkring slusens lukkestilling kuleformet med overgang til sylinder videre i slusens bevegelsesretning. For både å kunne styre og gi anlegg for slusen under dens bevegelse, støpes det føringskanter i ventilhuset. Dette er vist i snitt på fig. 38.6. Glideflatene for slusen kan være metallister av bronse som er festet til føringskantene med skruer. Men ofte blir det bearbeidet glideflater i bronse som er pålagt ved sveising. Ventilhuset har flens i begge ender for tilslutning til rørledningen. Sluseventilene blir som regel også utstyrt med montasjerør med ekspansjonsboks for montering av ventilen i rørledningen.

I alminnelighet lages de større sluseventiler med tetning bare i én retning. Men i noen tilfelle - og da helst ved små ventiler - forekommer tetning i begge retninger. Tetningsmaterialiet er som regel inndreide metallringer i slusen og den tilsvarende tetteflate i ventilhuset.

Ved de større diametre er slusen støpt av stål og kan i hovedtrekk være utformet som en kulekalott med avstivningsribber. Den har føringskanter svarende til kantene i huset, og for det meste med metallister i glideflaten. Når slusen beveges med hydraulisk servomotor, er den hengt opp i stempelstangen, og forbindelsen med denne er såpass løs at slusen kan legge seg an på tetteflaten og føringskantene uten derved å bende stempelstangen. Stempelstangen har gjerne så stor diameter at tverrsnittet er tilstrekkelig for åpning av ventilen når slusen har nær samme vanntrykk på begge sider. For å kunne beholde glideflaten på stempelstangen beskyttet mot korrosjon, er den enten laget av rustfritt stål eller har en hylse, f.eks. av bronse. I gjennomføringen fra ventilhuset til servomotoren er det lager for stempelstangen med tetning rundt denne, f.eks. med lærstulp eller spesielle tetningsringer av plastmateriale. Disse tetter seg selv på grunn av vanntrykket.

Servomotoren er vanligvis også støpt av stål. Dersom trykkmediet fra denne er vann, er sylindere innvendig belagt med rustfritt stål av hensyn til korrosjonsfaren. Stemplet som er festet til stempelstangen, har vanligvis en lærstulptetning mot sylinderveggen. Når vannet til servomotoren tas fra trykkledningen, må dette filtreres før det slippes inn på servomotoren. Derfor er det vanlig at ventilene er utstyrt med to filtre til dette formål, slik at ett står i reserve og kan tas i bruk når det andre skal renses. En del sluseventiler kan også være innrettet for bevegelse med oljetrykk; da unngår man rustproblemet.

For å vise slusens posisjon blir stempelstangen ført videre ut gjennom servomotorlokket. Denne er gjerne utstyrt med en skive eller viser som kan angi slusens stillinger.

De større sluseventiler skal som regel bare kunne åpnes når trykket på begge sider av slusen er nær det samme. Det samme gjelder også for lukning, men ven-

tilen skal også kunne lukkes ved fullt ensidig trykk. For trykkutjevning mellom ventilens innløps- og avløpsside føres i alminnelighet vann gjennom en omløpsledning fra trykkledningen forbi ventilen inn på hovedledningen igjen. Når ledeapparatet på turbinen er stengt, settes ventilens avløpsside under trykk. I ledeapparatet vil det alltid være en del lekkasje, men omløpsledningens tverrsnitt er vanligvis dimensjonert så rikelig at strømningstapet gjennom selve omløpsledningen ikke vil gi særlig trykkdifferanse mellom slusesidene. I omløpsledningen er det også en avstengningsventil som for det meste er en hånd-, hydraulisk- eller motordrevet sluseventil. På fig. 38.7 er vist en hånddrevet ventil med utvendig spindel og tannhjuloversetting. Slusens posisjon kan man se direkte av spindelen.

Åpne- og lukkehastighetene på de hydraulisk manøvrerte ventiler fastlegges ved bestemte tilpassede blender i tilløps- og avløpsledningene til servomotoren. For å holde trykkstigningen noenlunde konstant under lukning tilpasses bevegelsen av slusen slik at dens hastighet nedsettes noe når den nærmer seg lukket stilling.

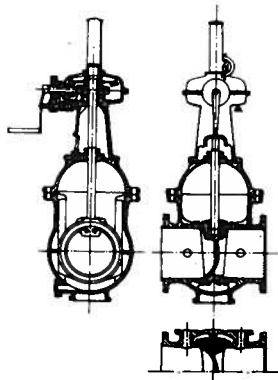


Fig. 38.7

38.4 Kuleventiler

Kuleventilene har et lukkeorgan som blir dreid om en sentral akse vinkelrett på strømrretningen. Dreievinkelen mellom lukket og fullt åpen ventilstilling er 90° . Lukkeorganet består av et dreielegeme med et kalottformet lukkestempel. Rørgjennomløpet for vannstrømmen er sylindrisk og har samme diameter som rørledningen. Lengden av rørgjennomløpet er tilpasset slik at når ventilen står i fullt åpen stilling, slutter det så å si helt inn til de innvendige endeflater på ventilhusets innløp og avløp. Derved dannes et nesten ubrudt rør gjennom ventilen, og strømningstapene blir av den grunn svært små.

På fig. 38.8 er vist et aksialsnitt gjennom en kuleventil (Escher Wyss-konstruksjon). Ifølge numrene på figurene er:

1. Ventilhus
2. Kalottformet lukkestempel
3. Dreielegeme

4. Setering
5. Avlastningsring
6. Kammer for pålastning eller avlastning av lukkestemplets trykk mot seteringen
7. Rørgjennomløpet i dreielegemet
8. Montasje- eller demontasjerør
9. Omløpsventil og ledning
10. Metallisk tetningsring for lukning av rørledningen ved ettersyn og reparasjon av den ordinære tetning ved lukkestemplet
11. Tilpasningsbolter
12. Setetetning på dreielegemet
13. Muttere
14. Fjærer
15. Tetningsring
16. Dreneringsventil
17. Stulptetning eller selvtettende ringpakning
18. Festeskruer
19. Tetteflater ved brystning av tilpasningsboltene (11)
20. Stulptetning omkring tilpasningsboltene
21. Ventil for fylling av ventilhus

Når ventilen står i lukket stilling, blir lukkestemplet (2) trykket mot seteringen (4) ved at rommet (6) står under fullt trykk fra tilløpsledningen. Ved åpning av ventilen avlastes først rommet (6) gjennom ventilen (5). Derved letter lukkestemplet (2) fra seteringen (4), og dreielegemet kan dreies 90° til full ventilåpning.

Den viste ventilkonstruksjon med en særskilt tetningsring (10) som anvendes ved ettersyn av den ordinære tetning, blir ofte brukt hvor det er flere turbiner på samme rørledning. Denne tetningsringen er plassert på ventilens innløpsside, mens den ordinære lukning foregår på avløpssiden. I tilfelle at ventilen i lukket stilling lekker, og det blir tale om å ta ut lukkestemplet for å utbedre tetteflatene, er det således ikke nødvendig å tømme rørledningen, men bare lukke den ved hjelp av tetningsringen (10). Dette gjøres ved at man løsner på mutterne på tilpasningsboltene (11) slik at fjærene (14) presser ringen mot setet (12) på dreielegemet. Deretter kan dreneringsventilen (16) åpnes og ringen blir presset ytterligere mot setet på grunn av overtrykket på ringflaten som svarer til tetningsringens veggtykkelse. Demontasjerøret (8) kan tas bort og seteringen (4) tas ut og repareres eller skiftes ut. Likeså kan ringpakningene (17) rundt akseltappen skiftes ut. Etter innsetting igjen av lukkestemplet (2) og montasjerøret (8), kan ventilhuset settes under trykk gjennom omløpsledningen ved ventilen (21). Deretter trekkes tetningsringen (10) tilbake fra setet (12) ved hjelp av tilpasningsboltene (11).

Denne ventilkonstruksjon med ekstra tetningsringer har tidligere vært lite brukt. Med flere turbiner på samme rørledning har det derfor også meget ofte vært anvendt

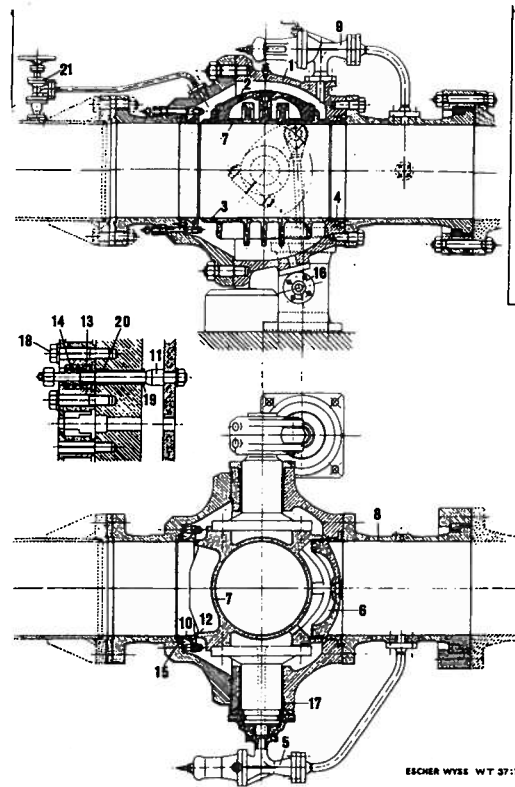


Fig. 38.8

to kuleventiler etter hverandre. Det lages også kuleventiler med to lukkestempler, ett i hver retning - som vist på fig. 38.9.

Kuleventiler er i alminnelighet ventiler som anvendes ved høye trykk. Ventilhuset er ofte støpt av stål som vist på fig. 38.10. Men ikke så sjelden er det ved større diametre laget ventilhus i sveiset utførelse som vist på fig. 38.11 og de blir da en god del lettere. (Begge sistnevnte ventilutførelser fra Kværner Brug.)

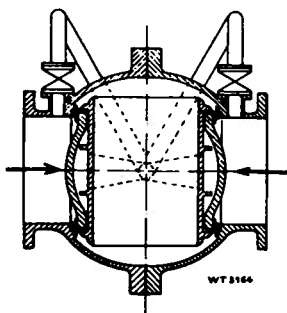


Fig. 38.9

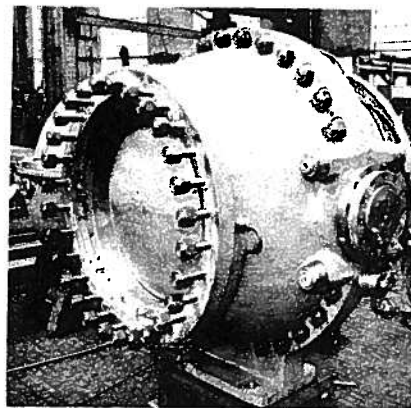


Fig. 38.10

Dreielegemet blir også støpt av stål eller laget i sveiset utførelse av plate. Lukkestemplet støpes av stål. På stemplets glideflate mot føringsylinderen i dreielegemet påkrympes som oftest en fôring av messing eller bronse. Tetningen er for det

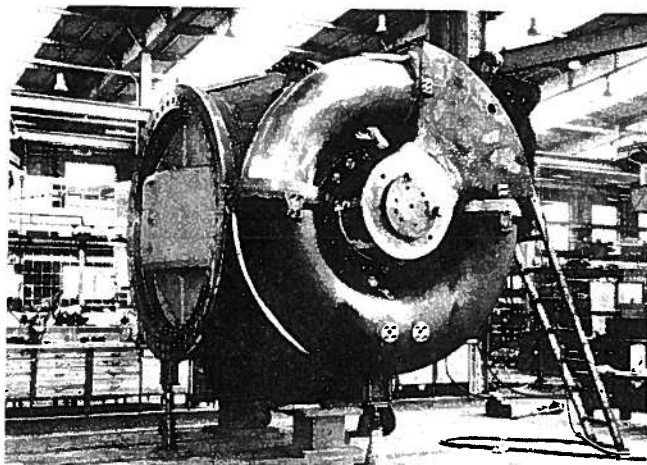


Fig. 38.11

meste metallisk. Begge ringene (4) og (10) fig. 38.8 kan da være helstøpt av korrosjonsmotstandsdyktig materiale, f.eks. bronse, eller støpt av stål og påsatt ringe av nevnte materiale i selve tetningsflaten. Også lukkestemplet er påsatt en ring av korrosjonsmotstandsdyktig materiale i tetningsflaten.

Manøvreringen av lukkeorganet overføres gjennom akselen fra et ytre manøvreringsorgan som enten drives for hånd eller hydraulisk. Mest alminnelig foregår manøvreringen hydraulisk ved hjelp av servomotorer - på fig. 38.11 ringservomotor - som tilføres trykkolje fra trykkakkumulator, som igjen forsynes fra en oljepumpe. Kuleventilene må også kunne lukkes under fullt ensidig trykk. Åpnings- og lukkehastighetene tilpasses på samme måte som for sluse- og trottleventiler.

Kuleventiler anvendes mest som avstengningsventiler foran turbiner ved de høyere fall, og har vært utført for fallhøyder opp til 1100 meter. Men de forekommer også brukt som rørbruddventiler.

38.5 Ringventiler

Ringventilene har et stempelformet lukkeorgan som forskyves i aksiell retning ved åpning eller lukning. Rørledningen har en utvidelse omkring lukkeorganet og danner sammen med dette et ringformet gjennomstrømningstverrsnitt - derav navnet ringventil. Fig. 38.12 viser en aksielt gjennomskåret ringventil. Det indre hus (1) som er utformet som et strømløse og fast forbundet med det ytre ventilhus (2) ved ribber, danner føring for lukkestemplet (3) og holder dette fritt for oppstuvningskrefter fra det gjennomstrømmende vann. Hetten (4) på lukkestemplet er også strømlinjeformet og tjener bare til føring av vannstrømmen slik at den kan bli mest mulig virvelfri. Til utligning av trykkene på de to sider av hetteveggen og tilsvarende redu-

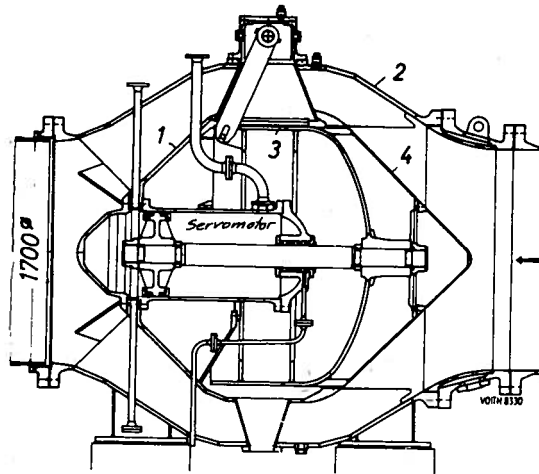


Fig. 38.12

sering av kraften på lukkeorganet er det i hetten boret en rekke hull som forbinder det indre rom med væskestrømsiden. Den sylindriske stempelveggen (3) danner den egentlige lukning av gjennomstrømningstverrsnittet når stemplet står i lukkestilling. Stemplet kan gli på føringsribber i det ytre ventilhus. Men ofte har det føring bare ved en sentral stang som er fast forbundet med stemplet, og som glir i et føringskryss på avløpssiden av ventilhuset.

Ventilhuset og lukkestemplet fremstilles for det meste av støpejern, selv ved store diametre når trykket er lavere enn ca. 150 m. Ved høyere trykk og der det kan opptre betydelige og til dels ukjente trykkvariasjoner, foretrekkes stålgoods. Ventilutførelser oppsveiset av bare plateemner forekommer helst bare i spesialutførelser med store dimensjoner. Derimot viser det seg ofte hensiktsmessig med sveisede utførelser når formstykker av støpestål kombineres med koniske og sylindriske rørstykker av stålplate. Men det er meget viktig at sveisesømmene blir glatte, og at det er mest mulig avrundede overganger der vannstrømmen får retningsforandringer. Dette gjelder særlig for de innvendige deler der avbøyning kan føre til avløsning av vannstrømmen fra veggen. Ventilkonstruksjonen vi så på fig. 38.12 (fra Voith) er en slik sveiset utførelse. I mange tilfelle der ventilhuset må lages av støpestål, blir likevel lukkestemplet utført av støpejern, fordi dette blir mindre utsatt for påkjenninger.

Tetningen i ringventilene blir det gjerne stilt store krav til både ved høye og lave trykk, men det er også blitt utviklet gode tetninger. Som vist på fig. 38.13 er det

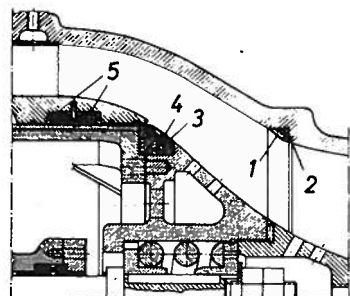


Fig. 38.13

nokså alminnelig å gjenge inn en setering (1) av messing eller bronse i ventilhuset. Under seteringen legges ofte en underlagsring (2) av kobber som blir klemt så hardt mellom seteringen og anlegget i ventilhuset at det ikke blir noen lekkasje mellom dem. Seteringen og den indre veggflate blir bearbeidet under ett for å få jevnest mulige overganger.

Anleggsringen (3) på lukkestemplet er av samme materiale som seteringen, og den ligger an mot seteringen i ventilhuset i lukket ventilstilling. Den metalliske tetning alene holder vanligvis ikke helt tett. Men fullkommen tetning kan oppnås ved en profil-gummiring (4) som legges i en not mellom metallringene på lukkestemplet.

Tetningen mellom lukkestemplet og dets føringssylinder er utført som en stulp-tetning (5). Formen på og materialet i denne er avhengig av trykkmediet. Vanligvis er det tetning bare i én retning og altså bare én stulp; men av hensyn til anvendelsesmulighetene for forskjellige trykkretninger utføres tetninger svært ofte i begge retninger.

Bruk av stulpetetning mellom lukkestemplet og dets føringssylinder forutsetter sylindrisk glideflate som dessuten er korrosjonsmotstandsdyktig. For det meste blir det således påkrympet en hylse av sentrifugalstøpt messing eller av valset og sveiset messing- eller bronseplate. Slike hylser må gjerne krympforspennes nokså meget om de skal holde tett mellom hylse og stempel. I tillegg til dette dikkes ofte endene av hylsen.

Manøvreringen av mindre ringventiler skjer gjerne ved håndkraft. Det er vanligvis arrangert slik at lukkestemplet beveges av en sentral og gjenget spindel som blir skrudd fram eller tilbake ved dreining av en mutter. Mutteren dreies da over en konisk tannhjuls kobling av en drivaksel som rager ut gjennom ventilhuset vinkelrett på ventilakselen. På enden av drivakselen er som oftest et ratt. I enkelte andre løsninger kan det være innlagt veiv med stangoverføring til lukkestemplet. Fra veiven fører en aksel ut gjennom veggen i ventilhuset, og på enden av denne kan det være et tannsegment som står i forbindelse med et tannhjul som gjennom en spindel med sveiv kan drives for hånd eller direkte dreies av en elektrisk motor. Ved større ventiler er det i alminnelighet i føringssylinderen for lukkestemplet bygd inn en hydraulisk servomotor for bevegelsen av lukkeorganet slik som vist på fig. 38.12. Trykkmediet til servomotoren kan være vann fra trykkledningen, men mest brukt er nok olje som blir pumpet opp til nødvendig trykk, eksempelvis ved en tannhjuls pumpe. For styring av trykkmediet til servomotoren er det en utvendig sleidanordning som kan betjenes for hånd direkte eller fjernstyres fra kontrollrommet.

Ringventiler har fått nokså mange anvendelsesmuligheter. Som avstengningsventiler ved avløpet fra pumper i akkumuleringsanlegg anvendes nesten alltid denne ventiltipe. For øvrig bør nevnes at de anvendes en del som rørbrudd- og sikkerhetsventiler.

38.6 Sikkerhetsventiler

Ved regulering av turbiner med rørledning vil det oppstå trykkendringer i rørledningen. Disse trykkendringene er avhengig av hvor raskt turbinvannføringen forandres. Ved hurtige pådragsforstillinger kan trykkvariasjonene bli svært store, især når rørledningen er forholdsvis lang. Dette kan skape problemer ved store og plutselige forandringer i belastningen, fordi det da kreves forholdsvis hurtig pådragsregulering om altfor store hastighetsvariasjoner skal unngås. Ved belastningsavslag og lukning av pådraget stiger trykket, og det kan bli fare for rørbrudd hvis trykkstigningen blir for stor. Til vern mot for stor trykkstigning er det ved Francisturbiner anordnet en sikkerhetsventil som åpner og derved slipper noe vann forbi turbinen når dens lukkehastighet blir så stor at trykket i rørledningen overstiger en viss grense. Ved riktig avpasning av sikkerhetsventilens åpnehastighet kan man unngå at trykket stiger videre. Sikkerhetsventilen er åpnende hele tiden så lenge lukkehastigheten på turbinen gir større trykkstigning enn tillatt. Når turbinens pådrag kommer noenlunde til ro, begynner sikkerhetsventilen igjen å lukke, og dens lukkehastighet må være tilpasset slik at maksimalt tillatt trykkstigning ikke overskrides.

Sikkerhetsventilen er som regel tilkoblet spiraltrommen på turbinen. Ventilens utløp munner ut i et energidreperkammer hvor avløpsvannets energi blir mest mulig omsatt til tap før det føres videre inn i avløpsledningen fra turbinen. Gjennomstrømningsstverrsnittet i ventilen blir bestemt av fallhøyden og den maksimale vannføring som det kan bli aktuelt å slippe forbi turbinen.

Av sikkerhetsventilkonstruksjoner finnes flere typer. Blant disse finner man også de foran beskrevne ringventiler. Her skal vi for øvrig innskrenke oss til bare å se på et par konstruksjoner til. På fig. 38.14 er skjematisk vist en type; der er:

1. Ventilhus
2. Stuss som tilkobles spiraltromme på turbin
3. Føring for lukkestempel
4. Lukkestempel som ligger an på
5. Ventilsetet
6. Utløpsåpning

På fig. 38.15 er - også skjematisk - vist en annen type; der er:

1. Innløpsstuss tilkoblet turbintromme
2. Lukkestempel i åpen stilling
3. Ventilsetet
4. Ventilhuset som er utformet som spiraltromme
5. Utløpsstuss

I avsnitt 32.2.10, fig. 32.15, er vist et bilde av en sikkerhetsventil av Kværner Brug-utførelse.

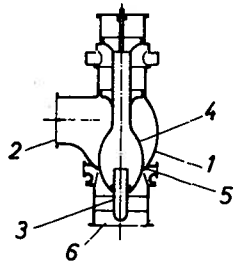


Fig. 38.14

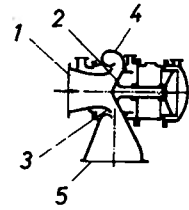


Fig. 38.15

38.7 Ventiler for inn- og utslipning av luft

Inn- og utslipningsventiler for luft er automatiske stengeorganer som tjener til beskyttelse av rørledninger uten direkte å virke inn på deres arbeidsmåte. Ved vilkårlig opptredende forstyrrelser av strømmingen i en rørledning oppstår trykkbølger som på enkelte steder i ledningen kan forårsake veksling mellom over- og undertrykk. Dersom slike undertrykksbølger når fram til særlig utsatte steder på rørledningen, som f. eks. høyeste punkt i hevert eller bend, kan det oppstå fare for avrivning av vannstrengen slik at den ene del av vannmassen løper i fra den annen del av den. Derved blir det i ledningen et rom som er fritt for vann, der trykket kan synke nesten til vakuimgrensen. Omfatter dette undertrykk lengre rørstrekninger, og da særlig tynnveggede og urunde rør, kan det være fare for innbuling eller sammenklapping av røret på grunn av det ytre atmosfæretrykk.

Ved at man setter på rørledningen en automatisk luftinnslipningsventil som åpner ved et bestemt undertrykk, kan luft slippe inn og utligne en viss del av trykkforskjellen mellom rørets ytre og indre. Dette luftvolum i rørledningen vil også utøve en viss dempning når de to vannsøyler igjen blir trykket mot hverandre.

Den andre oppgaven disse ventiler har, er å slippe ut luftansamlinger. Dette gjelder ikke bare for innsugd luft, men også for luftblærer som skilles ut av vannet under drift. Videre må luften kunne unnvike ved fyllingen av en rørledning som har vært tømt.

Av ventilutførelser finnes et stort antall. Men vi skal her bare se på et par eksempler. På fig. 38.16 er vist en luft inn- og utslipningsventil for mindre diametre med to kuleflottører. Den venstre kule tjener til å slippe ut små luftansamlinger og luftblærer gjennom en åpning på 1-2 mm diameter, og lukker åpningen ved en nål festet til kulen. Det karakteristiske er at utluftingen foregår under fullt innvendig trykk.

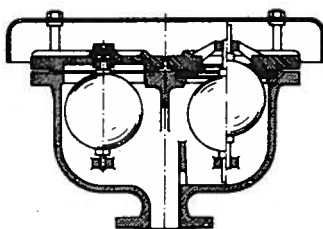


Fig. 38.16

Oppdriften av kulen gir tilstrekkelig stort tetningstrykk for nålens tetning som enten er metall mot metall eller metall mot gummi. I tillegg til oppdriften virker et overtrykk lik differansen mellom det indre og det ytre trykk på utløpstverrsnittet. Ved økende ansamling av luft oppunder dekslet i huset omkring kulen vil kulen etter hvert gi mindre oppdriftskraft på tetningen og til slutt lette fra setet. Derved vil en del luft unnvike, vannet stiger igjen, og kulen trykkes igjen mot setet.

Den andre kulen virker som lukkeorgan for åpningen gjennom setet for kulen. Denne åpningen har dessuten nesten samme diameter som kulen. I dette tilfelle er det slik at det innvendige overtrykk vil være stort nok til å trykke kulen hardt mot setet også om oppdriften faller bort. Først når trykket blir senket så mye at tilpresningstrykket blir utlignet av det utvendige trykk, letter kulen fra setet og gir derved fritt innløp for luft. Når trykksenkningen er tilstrekkelig stor, foregår både inn- og utslipning av luft gjennom denne åpning.

Mellom dobbelkuleventilen og rørledningen er det i alminnelighet en avstengningsventil slik at kuleflottørene kan gjøres tilgjengelige ved at man åpner dekslet.

For inn- og utslipning av luft i større rørledninger anvendes som regel tallerkenventiler av lignende type som vist på fig. 38.17. Disse virker på samme måte som beskrevet for dobbelkuleventilen. For det meste er hovedventilen utført som en vekt- eller fjærbelastet tallerkenventil med en luftdemper for å forhindre slag mot setet. Luftdemperen består av et stempel som er festet til ventilstammen, og som kan beveges i en faststående sylinder. Under åpning suges luften inn på stemplets lukkeside gjennom halsåpningen for ventilstammen, mens denne luften ved lukning blir komprimert og unnviker igjen gjennom samme åpning, men nå gjennom trangere tverrsnitt, som dessuten kan reguleres avhengig av ventilstillingen. Derved kan tallerkenen komme lunt og uten støttaktig bevegelse tilbake til setet.

Materialet i ventilhuset er støpejern eller stål, avhengig av hvor høyt trykket er. Kuleflottørene for de små utluftingsåpningene er for det meste laget av messing eller kobber. Kulene som tjener som lukkeorgan for de større luftinnslipningstverrsnitt, er som oftest av hardgummi.

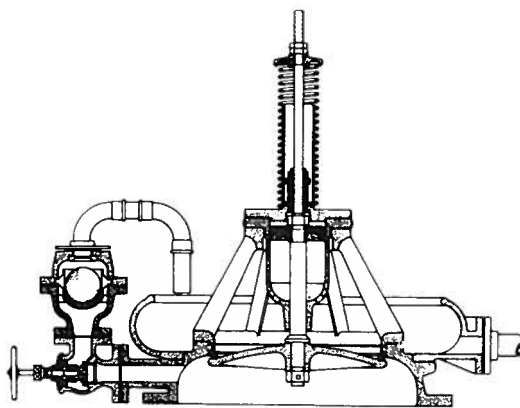


Fig. 38.17

V. Hydrauliske koblinger

I dette avsnitt skal det gis en liten orientering om hydrauliske koblinger og deres virkemåte i den utstrekning det er nødvendig for en viss forståelse av denne koblingstype som forekommer mellom pumpe og motorgenerator i pumpekraftverk.

39. HYDRAULISK EFFEKTOVERFØRING

Når effekt skal overføres fra en hurtigroterende aksel til en tilgrensende koaksial aksel, trengs et overføringsorgan med samme funksjon som clutchen i en bil. I mange tilfelle vil da koblinger som er kjent under betegnelsen hydrauliske koblinger, være meget hensiktsmessige. En hydraulisk kobling er i hovedtrekk en kombinasjon av et sentrifugalpumpehjul som sitter fast på effektavgivende aksel, og et turbinløpehjul som sitter fast på akselen som mottar effekten. Man kaller gjerne den aksel som avgir effekt, for drivende eller inngående aksel - og den som mottar effekt, for den drevne eller utgående aksel.

På fig. 39.1 er vist et aksialsnitt gjennom pumpeløpehjulet og turbinløpehjulet i en hydraulisk kobling. De ser gjerne helt like ut, idet begge utgjør hver sin halvdel av et ringformet rom som er oppdelt av skovler med utstrekning fra innerste til ytterste løpehjulsradius. Løpehjulene er enten innelukket i et hus, eller de danner et hus slik som vist på figuren. Dette hus er helt fylt av olje eller en annen passende væske.

Antar vi at den drevne aksel B er i ro og den drivende aksel A roterer langsomt, vil det opparbeides en oljesirkulasjon av pumpehjulet i den retning som pilene viser. Oljen blir altså tvunget utover gjennom pumpehjulet; derfra løper den så ut med et visst sirkulasjonsmoment eller spinn $r_2 \cdot c_{2x}$ som overføres til skovlene i det stillestående turbinløpehjul. Avhengig av hvilken forandring spinn $r_2 \cdot c_{2x}$ gjennomløper

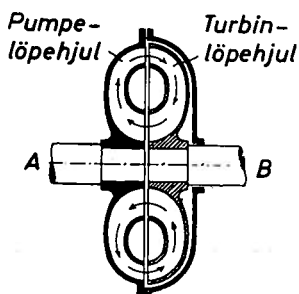


Fig. 39.1

fra innløp til avløp på turbinen, utøver den sirkulerende olje en kraft i omdreiningen, eller med andre ord et vrimoment på turbinhjulet. Hvis vrimomentet som skal til for å drive aksel B er større enn det moment som den sirkulerende olje utøver på turbinhjulet, vil aksel B selvsagt være i ro fremdeles. Men dersom hastigheten på inngående aksel og dermed pumpehjulet økes, vil også vrimomentet overført til turbinen øke og til slutt bli så stort at det overvinnes motstanden fra aksel B, som begynner å rotere.

Økes hastigheten på pumpeakselen videre, vil den tilsvarende økning i overført moment til turbinhjulet øke hastigheten på dette mer og mer inntil den drevne aksel B ligger bare ca. 2 % under hastigheten på den drivende aksel A, når hastighet og belastning er kommet opp i den størrelse koblingen er konstruert for. I denne driftstilstand er koblingen på grunn av den lille forskjell i hastighet på inn- og utgående aksel praktisk talt å regne for direkte kobling.

Hydrauliske koblinger gir, som vi skjønner, en meget lun og behagelig kraftoverføring, som dessuten virker dempende på de torsjonssvingninger som forplanter seg fra drivende aksel.

40. REGULERING AV HYDRAULISKE KOBLINGER

Koblingen som vi så på fig. 39.1, passer bare i de tilfelle der den drivende aksel A mottar sin energi fra en maskin med tilstrekkelig lavt tomgangsomløpstall for å unngå opparbeidelse av for stort vrimoment på aksel B når den skal være i ro. Dette kan f.eks. være tilfelle ved denne koblingstype i biler.

I praksis vil det i svært mange tilfelle være slik at den drivende aksel A må rotere med konstant hastighet, mens vi ønsker å starte den drevne aksel B fra stillstand og bringe den på driftsmessig behagelig måte opp i samme rotasjonshastighet som A. Det er to måter å gjøre dette på. Den ene er å slippe oljen ut av koblingshuset og mate den inn igjen etter ønske. Når koblingshuset er tomt for olje, kan det ikke overføres noe moment fra A til B; men så snart olje mates inn, vil aksel B etter hvert komme i rotasjon og til slutt komme opp i full belastning og rotasjonshastighet når huset er fullt. For å senke rotasjonshastigheten og stoppe aksel B igjen må oljen tappes ut på ny. Den andre metoden er å regulere oljesirkulasjon ved hjelp av en ringventil, slik som vist på fig. 40.1. Når ventilen er i ytterstilling

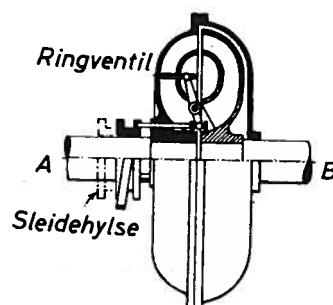


Fig. 40.1

for fullt oljegyennomløp i koblingen, sirkulerer oljen normalt, og koblingen kan da overføre sin fulle effekt. For å stoppe den drevne aksel B forskyves ringventilen aksielt inn i oljesirkulasjonsrommet, og oljestrømmen til turbinen stenges derved etter hvert helt av.

Koblinger som reguleres på en av de nevnte måter, passer godt til kraftoverføring fra dieselmotoren til trekkhjulene på skinnevogner, sporskiftelokomotiver og lignende maskineri.

41. HYDRAULISKE KOBLINGERS DRIFTSEGENSKAPER

Spinnets $r_2 \cdot c_{2x}$ som oljen har når den forlater pumpe- og turbinhjulene, regner man med er uforandret når oljen løper inn på turbinhjulene, fordi strømmingen gjennom omdreiningshulrommet mellom pumpe- og turbinhjulene anses friksjonsfri, dvs. $rc_x = \text{konst.}$ Likeså må da spinnets $r_1 \cdot c_{1x}$ som oljen har når den løper inn på pumpehjulet, være lik spinnets ved avløpet fra turbinhjulet. Altså må differansen $r_2 \cdot c_{2x} - r_1 \cdot c_{1x}$ være den samme for begge løpehjulene. Det vil si at vrimomentet

$T = \rho Q(r_2 \cdot c_{2x} - r_1 \cdot c_{1x})$ som overføres, er det samme som momentet på drivende aksel A. Dette vil være tilfelle uansett hvilket forhold det er mellom rotasjonshastighetene på de to akslene.

Den effekt et roterende legeme har, vet vi er lik produktet av vrimomentet og vinkelhastigheten. Fordi vrimomentene på inn- og utgående aksel i en hydraulisk kobling er like, finner vi at:

$$\eta = \frac{\text{avgitt effekt}}{\text{tilført effekt}} = \frac{\text{turbinens rotasjonshastighet}}{\text{pumpens rotasjonshastighet}}$$

Dette forholdet representerer koblingens virkningsgrad. Med en sacking på 2 prosent er således virkningsgraden 98 prosent. Forskjellen mellom tilført og avgitt effekt er den effekt som er gått tapt ved støt, avbøyning og strømningsfriksjon, og denne går i sin helhet over til varme.

Dersom vi nå videre antar at den drivende aksel A roterer med konstant hastighet, og at koblingen ikke belastes, vil det ikke være noen sacking, og koblingens virkningsgrad vil da være 100 prosent. Men så snart den drevne aksel belastes, vil den sakke litt, og oljen som har vært i ro ved 0 belastning, vil begynne å sirkulere fordi det er oppstått en trykkforskjell mellom avløp fra pumpe og innløp på turbin. Denne trykkforskjell skyldes lavere pumpetrykk fra turbinhjulet enn fra pumpehjulet fordi turbinen har en viss sacking. Dersom belastningen økes, vil det kreves et større vrimoment, og dette kan opparbeides bare ved en større oljesirkulasjon i koblingen. For å få større oljesirkulasjon må det bli større trykkforskjell mellom pumpeavløp og turbininnløp, og derfor må sackingen øke. Vi ser altså at ved en økning av belastningsmomentet må sackingen øke, samtidig som vi ser at effekten avtar.

Ved en sentrifugalpumpe varierer effekten ved en gitt virkningsgrad proporsjo-

nalt med 3. potens av omløpstallet n . Derfor vil den effekt som overføres av en hydraulisk kobling, være proporsjonal med 3. potens av n .

Sammenlignes geometrisk likedannede koblinger med samme sakking og rotasjonshastighet, varierer effektoverføringen proporsjonalt med 5. potens av diameteren på koblingen.

Vi kan derfor sette:

$$\text{overført vrimoment } T = k_m \cdot n^2 D^5$$

$$\text{overført effekt } P = k_e \cdot n^3 D^5$$

hvor k_m og k_e er konstanter.

42. HYDRAULISK MOMENTOMFORMER

Som vi så i avsnittet om regulering av koblinger, kunne oljesirkulasjonsmengden reguleres slik at den drevne aksels omløpstall kunne gis en hvilken som helst ønsket reduksjon i forhold til omløpstallet på den drivende aksel. Så lenge som forskjellen i rotasjonshastighet mellom de to løpehjul ikke varig holdes for stor, er en hydraulisk kobling godt brukbar til f.eks. vifter og sentrifugalpumper med varierbar rotasjonshastighet. Men dersom sakkingen blir større enn 10 til 20 prosent, blir effekttapene for store, og det kan bli vanskelig å få tilstrekkelig avkjøling.

For større permanent forskjell mellom omløpstallene er det utviklet en annen type koblinger der det er satt inn et ledeapparat mellom pumpeavløp og turbininnløp, slik som angitt på fig. 42.1. Ved at ledeskivene overtar styringen av oljen etter utløpet fra pumpe, kan spinnets $r_2 \cdot c_{2x}$ som oljen da har, omformes til en annen verdi før oljen strømmer inn på turbinen. Derved vil vrimomentet som overføres til den drevne aksel, bli forandret. Dersom ledeskivene er korrekt utformet i forhold til pumpehjulet og turbinhjulet, kan virkningsgraden bli nær 90 prosent ved en oversetning mellom omløpstallene 5:1. Etter som utgående vrimoment kan bli vel fire ganger så stort som inngående vrimoment, kalles koblingen hydraulisk momentomformer.

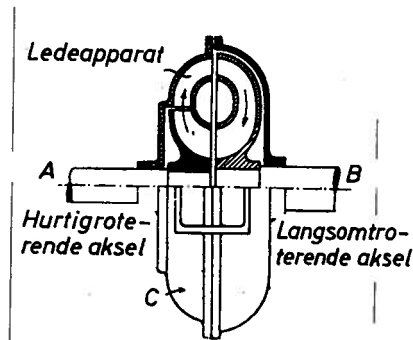


Fig. 42.1

VI. Pumpekraftverk

43. INNLEDNING

Forbruket av elektrisk energi, enten det er i et privathjem eller samlet for et område av flere store og små forbrukere, er naturligvis ikke jevnt hele tiden. Gjennom døgnet kan variasjonene være svært store, omtrent som vist ved kurve a på fig. 43.1. Totalforbruket gjennom lengre tidsrom kan også variere mer eller mindre fra uke til uke, fra måned til måned og fra årstid til årstid. Produksjonen av energi, som hele tiden svarer til forbruket, varierer således mer eller mindre med tiden. I tidsrommet mellom de største belastningstoppene vil det i samkjøringsområder derfor være en god del maskiner eller maskinkapasitet som blir stående unyttet. Den unyttede maskinkapasitet kan man gjerne kalle toppkraftreserve.

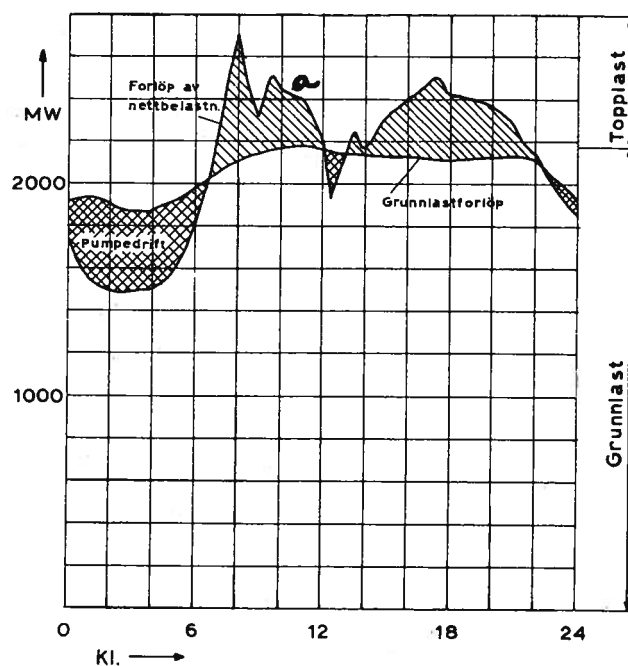


Fig. 43.1

På grunn av at belastningsendringene til sine tider er meget store og skjer meget hurtig, må maskiner som skal sørge for toppkraftforsyningen, kunne settes i gang eller stoppes på kort tid (noen sekunder), og effektreguleringen må kunne skje hurtig.

Disse fordringer er forholdsvis lette å tilfredsstille når det er vannturbiner som er de primære kraftmaskiner. Imidlertid blir ikke bare vannkraftmaskiner, men også varmekraftmaskiner nyttet som primært kraftmaskineri. Her til lands har vi hittil hatt rikelig tilgang på økonomisk utbyggbar vannkraft, og andelen fra varmekraftverk i den totale elektriske kraftforsyning er derfor ubetydelig. I de aller fleste land ellers utgjør imidlertid varmekraften en meget betydelig andel og er meget ofte den alt overveiende kraftkilde. På grunn av den termiske treghet i varmekraftproduksjonen ved overføring av vann til damp og omvendt, tar det relativt svært lang tid å regulere effekten fra varmekraftverkene på økonomisk måte. Disse kraftverker egner seg derfor ikke til topplastregulering og vil således alltid bli brukt som grunnlastmaskiner, dvs. at de i størst mulig utstrekning går med jevn belastning. Til regulering av toppkraftforsyningen nyttes derfor mest mulig bare vannkraftverk.

Imidlertid er ikke alle vannkraftverk like velegnet til toppkraftregulering. Avhengig av natur- og anleggsmessige forhold deles gjerne vannkraftverkene i to grupper. Den ene gruppe er kraftverk i elver hvor vannføringen ikke er regulert, dvs. at det i elveløpet ikke er bygd reguleringsdammer som kan oppta eller avgi vannmengder av betydning. Disse kraftverk blir gjerne kalt elvekraftverk. Den andre gruppen er magasinkraftverk hvor nedbøren i nedslagsfeltet omkring kraftverket blir samlet i ett eller flere magasiner hvorfra vannføringen til turbinene helt eller delvis kan avpasses etter behov.

For å kunne utnytte vannkraftressursene på økonomisk måte under samkjøring av disse kraftverkstyper, vil det være rimelig å la elvekraftverkene produsere grunnlastkraft ved at de belastes mest mulig tilsvarende full utnyttelse av den løpende elvevannføring, mens magasinkraftverkene dekker toppkraftbehovet.

Behovet for elektrisk energi har hele tiden siden den ble gjort anvendelig, vokst meget raskt. Denne utvikling har etter hvert - blant annet i flere europeiske land - ført til at de naturlige magasinkraftressurser er blitt for små til å dekke toppkraftbehovet. Derfor er magasinkraftkapasiteten etter hånden søkt økt på kunstig måte. Dette er årsaken til utbyggingen av de såkalte pumpekraftverk eller akkumuleringsanlegg, som får stadig større og større utbredelse. Akkumuleringen av vannkraft foregår på den måte at det brukes en del av den ellers ledige energikapasitet i lavbelastningsperioder (se fig. 43.1) til å pumpe vann eksempelvis fra en elv opp til et høyere nivå hvor det er tilordnet et passende magasin. Når belastningen på nettet igjen øker, stopper pumpedriften, og det magasinerte vann kan føres tilbake gjennom en turbin for å avgi sin effekt igjen når kraftbehovet melder seg.

Avhengig av nedbørsforholdene veksler vannføringen i elver som ikke er regulert, en del med årstidene og er i alminnelighet størst om sommeren. I distrikt hvor den overveiende del av kraftproduksjonen kommer fra kraftverker i slike elver, vil det gjerne gå mye vann unyttet forbi kraftstasjonene om sommeren fordi belastningen

da er relativt lav. Under slike forhold har det i flere tilfelle også vist seg regnings-
svarende å bygge ut pumpekraftverk hvor mulighetene for magasinering er gode.
Så lenge det er spillkraft, kan den da helt utnyttet til å pumpe vann fra elveløpet
opp i magasinet. Derved blir spillkraften oppspart og kraftleveringskapasiteten til-
svarende økt.

For den prinsipielle oppbygging av et pumpekraftverk har det ingen betydning om
overvannsmagasinet har naturlig tilløp eller om det bare fylles av vann ved pumpingen.

Hvor hurtig et aggregat i pumpekraftverk kan startes opp og omstilles fra den ene
driftsform til den andre, er vist på fig. 43.2. Som man ser, kan man i løpet av to
minutter kjøre turbinen fra stillstand opp i fullast, fra fullast turbin til full pumpe-
drift på ca. 70-75 sek. og fra full pumpe-drift til fullast turbin på ca. 60 sek.

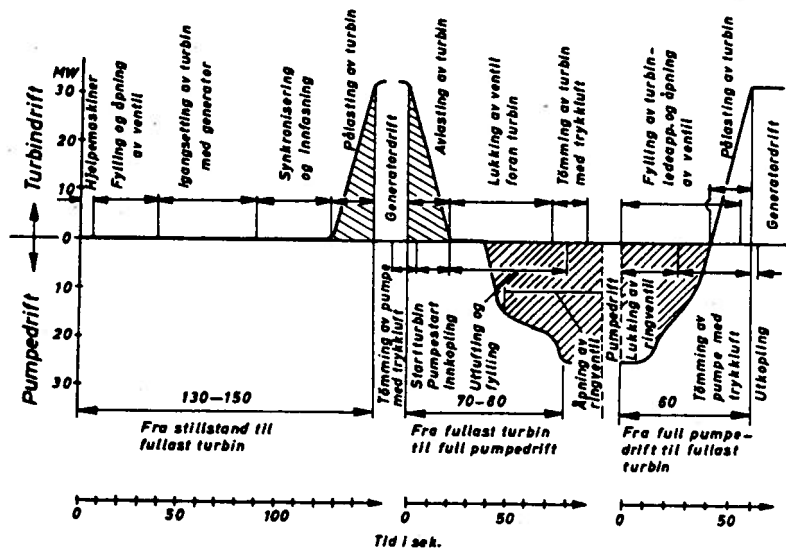


Fig. 43.2

44. OPPBYGGING AV ET PUMPEKRAFTVERK

Et pumpekraftverk består vanligvis av turbin, motor-generator og sentrifugalpumpe som alle er anordnet på samme aksel. Når aggregatet bygges opp med horisontal aksel, blir motor-generator plassert mellom turbin og motor som vist på fig. 44.1. Sentrifugalpumpa er forbundet med motor-generator gjennom en kobling for at den kan kobles ut under drift av turbinen, for å unngå tapene som ellers vil oppstå ved å la den rotere med. Foruten dette vil man helst ikke la pumpa, som ofte er laget

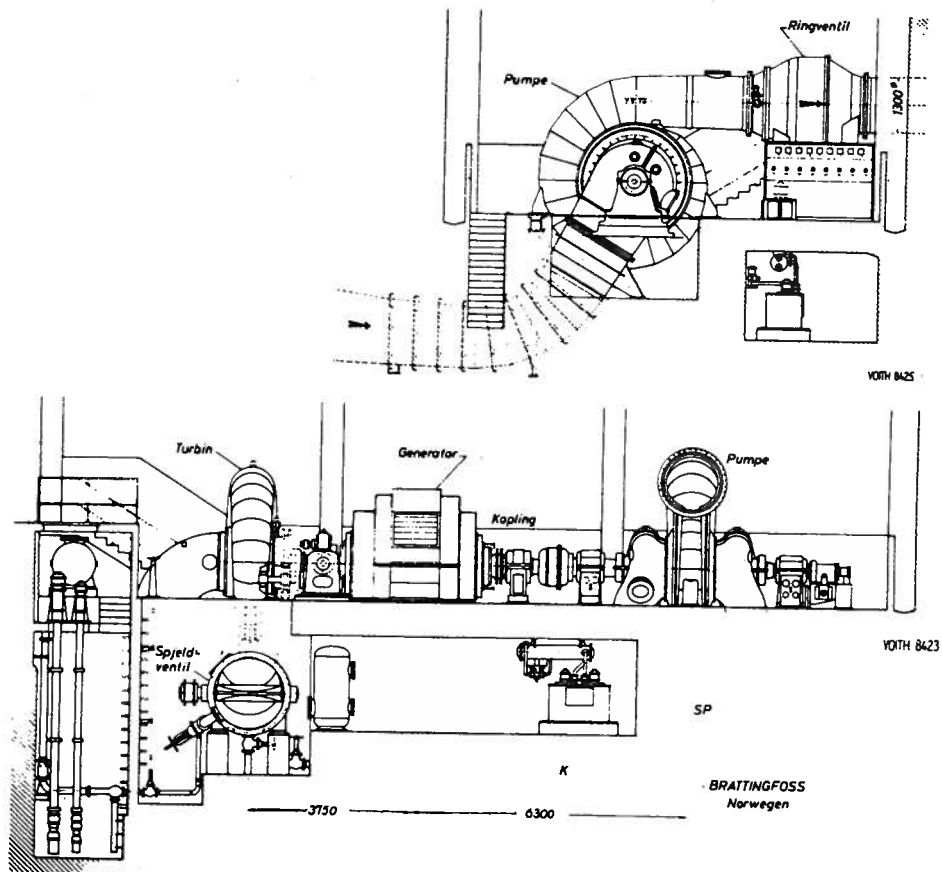


Fig. 44.1

med to innløp og flere trinn og mange trange spalter, løpe i luft. Turbinen derimot, som er noe enklere i oppbyggingen, kan løpe i luft under pumpedriften, men trange spalter må da vannkjøles.

Fig. 44.2 er et bilde fra maskinsalen på Brattingfoss.

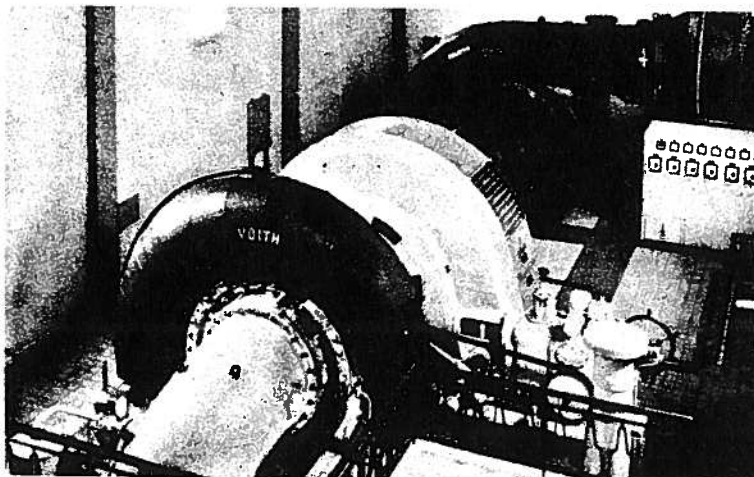


Fig. 44.2

Med vertikal aksel blir motor-generator plassert øverst, se fig. 44.3. Nedenfor denne plasseres turbinen og nederst pumpa. Av hensyn til trykket på pumpas sugeside er det ønskelig at pumpa ligger lavt. På samme måte som ved horisontal aksel kan pumpa frakobles under drift av turbinen.

For å avgjøre hva som er gunstigst å velge, enten horisontal eller vertikal aksel, er det en rekke faktorer som må tas i betraktning, f.eks. plassbehov, grunnforhold, svingninger i undervannsspeilet, turbintype og pumpetype. I hvert enkelt tilfelle må det gjøres inngående undersøkelser av hvilken akselstilling som passer best.

I de følgende avsnitt skal det gis et lite overblikk over forskjellige deler av et pumpekraftverk.

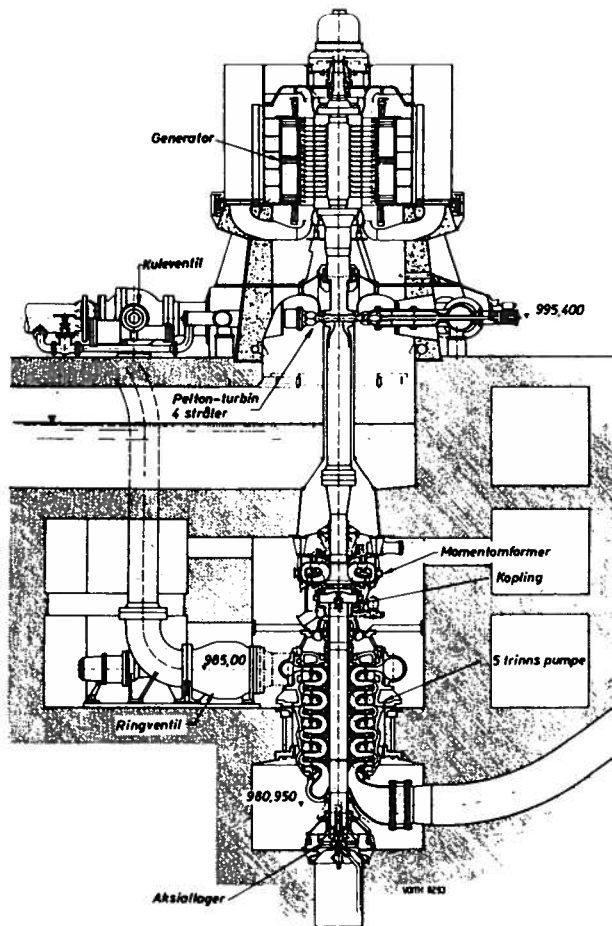


Fig. 44.3

45. TURBIN

De turbintyper som blir anvendt i pumpekraftverk, er - bortsett fra noen få unntagelser - enkeltløpende Francisspiralturbiner ved lavere og midlere fallhøyder og Pelton-turbiner med flere stråler ved de større fallhøyder. Aggregat med Pelton-turbin bygges med vertikal aksel. Den konstruktive oppbygging av de nevnte turbiner

er lite forskjellig fra de alminnelige turbiner. Ved Francisturbinene må det være en innretning som presser luft inn i spiraltrommen og på den måten både driver vannet ut og holder det unna tromme og løpehjul under pumpedriften. Likeså må det være en utluftningsinnretning. Spalttetningene mot løpehjulet må kjøles. For vertikal aggregatoppbygning må turbinakselen forlenges nedover gjennom sugerørsveggen, men dette må være utført slik at vannavløpet fra turbinen blir minst mulig forstyrret.

Ved Peltonturbinene må det sørges for kjøling av løpehjulet.

46. MOTOR-GENERATOR

I mekanisk oppbygging skiller den elektriske maskin seg bare lite fra den normale oppbygging av en elektrisk generator. For å få kort byggelengde med akselen horisontal, blir gjerne turbinløpehjulet montert direkte på flens på generatorakselen. Generatorlageret på turbinsiden må da utføres også som aksiallager for å ta opp aksialkraften fra Francisturbinhjulet. Magnetiseringsmaskinen må bygges inn i generatoren eller oppstilles atskilt, fordi turbinen befinner seg i ene enden av generatorakselen og pumpe i den andre.

Størrelsen av svingmassene i motor-generator blir nesten alltid bestemt av pumpesiden, og man fastlegger massene så store at pumpe ikke sakker så hurtig at vannsøylen i røret rives av ved et eventuelt strømbrudd. Generatorlagrene utføres for begge dreieretningene, dvs. for største rusningsomløpstall for turbinen i den ene dreieretning og for største rusningsomløpstall for pumpe i motsatt retning, altså når pumpe roterer baklengs etter et strømbrudd.

47. MAGASINERINGS PUMPE

Den pumpetyper som blir brukt i pumpekraftverk, er som før nevnt sentrifugalpumper. Alt etter størrelsen av vannføring, fallhøyde og aggregatomløpstall som innen nokså trange grenser er bestemt av turbinen, blir pumpe en enkel 1-trinns, dobbel 1-trinns, enkel flertrinns (fig. 44.3) eller dobbel flertrinns pumpe (fig. 47.1). Men for å oppnå en god pumpevirkningsgrad må det spesifikke omløpstall pr. pumpe-

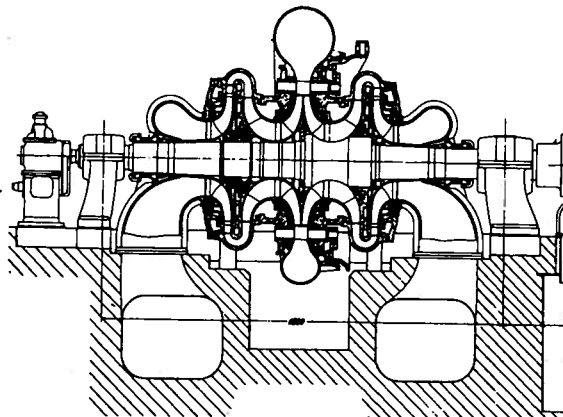


Fig. 47.1

trinn også holdes innenfor temmelig snevre grenser, slik at pumpe vil være nokså avgjørende også for aggregatomløpstallet.

Fordi magasineringspumper i mange tilfelle ikke kan kjøres i gang i fylt tilstand, må pumpene være utstyrt med luft inn- og utslipningsinnretninger, slik at pumpe kan tømmes for vann eller luft.

48. KOBLINGER

Koblinger mellom pumpe og motor-generator kan være forskjellige, avhengig av aggregatstørrelse og driftsforhold. De forekommende koblingsmåter er:

1. Fast kobling
2. Inn- og uttrykkbar kobling ved stillstand
3. Inn- og uttrykkbar kobling ved normalt omløpstall

Den faste kobling mellom pumpe og motor-generator kommer det bare på tale å bruke ved 1-trinns magasineringspumper. Men heller ikke ved disse pumper har den særlig stor anvendelse. Hvis pumpe skal løpe med under driften av turbinen, vil ventilasjons- og lagertapene i pumpe nedsette virkningsgraden på turbinen en del, mens det samtidig gjelder å holde virkningsgraden høy for at turbinen skal yte mest mulig for den høyverdige toppkraftforsyning.

Koblinger som er inn- og uttrykkbare ved stillstand av aggregatet, har - i motsetning til den faste kobling - fått større anvendelse. Disse koblinger blir gjerne brukt ved ukes-, måneds- eller årsmagasineringsanlegg der man noenlunde kan forutse hvordan pumpe eller turbin vil bli drevet, og der det ikke har noen betydning om overgangen fra pumpedrift til normal turbindrift eller omvendt tar en halv times tid eller mer. Disse koblinger blir for det meste utført som tannkoblinger som settes inn eller ut av inngrep ved en stangoverføring gjennom den aksielt utborede pumpeaksel.

Ved den tredje koblingstype, som er inn- og uttrykkbar ved normalt omløpstall, må pumpe først settes i gang. I neste avsnitt behandles noen innretninger for dette formål. Selve koblingen er praktisk talt alltid utført som en tannkobling, og denne kan ikke rykkes inn eller ut før forskjellen mellom pumpas og motorens omløpstall er mindre enn 1-2 prosent av motoromløpstallet. Ved ganske små effektleveringer har det også vært brukt friksjonskoblinger, men disse kommer i alminnelighet på tale bare når effektene er så små at det gjerne er tvilsomt om pumpemagasinerings lønner seg.

49. MASKINERI FOR IGANGSETTING AV MAGASINERINGSPUMPER

Pumpekraftverk som er bestemt for en nokså momentan innsats, må kunne kobles om fra den ene driftsform til den andre på kortest mulig tid. Skal man oppnå dette,

må pumpa hurtig kunne settes i gang fra stillstand. Til dette brukes meget ofte startturbiner. Turbin for pumpestart er godt anvendbar i et fallhøydeområde fra 150 til 400 m. Og denne må ha en effekt som svarer til akselerasjonsenergien for pumpas roterende deler og tapene ved løpehjulets rotasjon i luft. For å bringe pumpe opp på riktig omløpstall blir dette styrt av en omløpstallregulator på startturbinen.

Ved små fallhøyder derimot, ville en startturbin bli svært stor og dyr. I mange tilfelle har det da vist seg hensiktsmessig å bruke en hurtigløpende asynkronmotor, med hydraulisk kobling (turbokobling) og tannhulsoversetning. Den hydrauliske kobling (se kap. V) lar nemlig motoren komme opp i riktig omløpstall før koblingen trenger avgi noen effekt.

Når det blir større fallhøyder, er en momentomformer (f.eks. Føttingerkobling) den ideelle igangsettingsinnretning. Også ved flertrinns magasineringspumper er det fordelaktig å bruke momentomformer. Ved slike pumper kan det være risikabelt på grunn av alle tetningsspaltene å la løpehjulene rotere i luft. Pumpa må derfor kjøres i gang med vannfylling. Fordi pumpa da må pumpe mot stengt avløpsventil, trengs det en effekt på 40 til 50 prosent av full pumpeeffekt til igangsettingen. En startturbin for denne effekt ville bli for stor og dyr. Momentomformeren derimot får meget mindre dimensjoner og kan dessuten bringe pumpa fra stillstand til normalt omløpstall på mindre enn et halvt minutt. Med stigende fallhøyde og derfor høyere aggregat-omløpstall blir også dimensjonene på momentomformeren mindre slik at den lett lar seg føye inn i den samlede oppbygging av akkumuleringsaggregatet.

50. AVSTENGNINGSORGANER

Som avstengningsorgan foran turbinen brukes spjeld-, sluse- eller kuleventil på samme måte som ved alminnelige turbinanlegg. Spjeldventiler må imidlertid utstyres med særlig gode tetningsinnretninger for at lekkasjetapene skal bli minst mulig under pumpedriften og ved stillstand.

Ved pumpeutløpet brukes i alminnelighet bare ringventil. Når pumpa settes i gang, må pumpeledningen være avstengt slik at pumpa arbeider mot stengt ventil. Fra avstengt posisjon må overgangen til normal drift skje mest mulig fritt for rystelser og kavitasjon. Dette krav tilfredsstilles meget bra av en ringventil som er passende konstruert. Lukningen av denne kan dessuten styres slik at man unngår for store trykkstøt i rørledningen.

Det har også vært forsøkt med dreibare ledeskovler som avstengningsorgan for pumper. Men disse har ikke fått nevneverdig utbredelse på grunn av de mange ulemper en slik konstruksjon har.

51. PUMPETURBINER

Enhver overtrykksturbin, dvs. Kaplan- eller Francisturbin, kan brukes som pumpe når den drives med motsatt dreieretning. Denne mulighet byr selvsagt på en stor forenkling sammenlignet med de utførelser vi har betraktet foran. Dessuten spares omkostningene til den ene av de hydrauliske maskiner med avstengningsventil og grenrør, og byggeomkostningene blir lavere. Spørsmålet er hvilke virkningsgrader og hvilke driftsegenskaper som en enkelt maskin anvendt skiftvis som turbin og pumpe, kan by på. Det kan oppnås en fordel ved at rusningsomløpstallet blir lavere; men å konstruere en maskintype som kan gi høy virkningsgrad i begge dreieretninger, byr på visse vanskeligheter.

Den enkleste maskintype å anvende både som pumpe og turbin, er en pumpe med faste ledeskovler (dvs. ledeapparat etter utløpet av løpehjulet ved pumpedrift). Men denne utførelse har visse ulemper. På grunn av de faste ledeskovlene er turbineffekten ikke regulerbar og kan således forandres bare ved en eventuell fallhøydeendring. Med hensyn til virkningsgraden kan nok en sentrifugalpumpe drevet som turbin ha minst like høy virkningsgrad som under pumpedrift. Som eksempel skal nevnes at det i praksis for pumper drevet som turbin, har vært målt virkningsgrader på 85 prosent for små og 90 prosent for større maskiner. Men en vesentlig svakhet foruten manglende regulering ved sentrifugalpumper med faste ledeskovler, er at maksimal virkningsgrad for pumpedrift ikke opptrer ved samme omløpstall som de optimale forhold ved turbindriften. Denne avvikelse blir for øvrig større ved økende fartstall for maskinen, men antydningvis kan det dreie seg om 20 prosent høyere omløpstall ved pumpedrift enn ved turbindriften hvis det skal oppnås maksimal virkningsgrad i begge driftstilfelle. For å bedre dette forhold kan den elektriske motor-generator konstrueres for to omløpstall. Men denne vil da fordyres med opptil 40 prosent. En annen mulig løsning ved små maskinstørrelser er å installere en sjaltbar tannhjulutveksling mellom pumpeturbin og motor.

På grunn av mange driftstekniske vanskeligheter har pumpeturbiner med faste ledeskovler fått liten anvendelse. Derimot er det ganske mange pumpeturbiner med regulerbare ledeskovler i bruk. I den første utviklingsfase av disse maskiner oppsto en del problemer på grunn av sterke vibrasjoner og dermed store påkjenninger av ledeskovlene under pumpedrift. Dette medførte tilsvarende begrensninger i løfte- eller fallhøyden. Den videre utvikling har imidlertid vist at pumpeturbiner nå bygges for like store løfte- og fallhøyder som høytrykks Francisturbiner. Et eksempel på det er referert i fig. 51.1 som viser et aksialsnitt gjennom pumpeturbin i Aurland III, hvor nominell effekt $P = 150 \text{ MW}$, løfte- og fallhøyde $H_e = 400 \text{ m}$ og omløpstall $n = 500 \text{ o/min}$.

Forskjellen mellom omløpstallene ved henholdsvis pumpe- og turbindriften ved optimal virkningsgrad vil være den samme som ved pumpeturbiner med faste ledeskov-

ler. Likevel har det i praksis vist seg mulig å tillemppe driftsbetingelsene på en slik måte at tilfredsstillende virkningsgrader er oppnådd for begge dreieretninger ved bare ett omløpstall.

Ved sterkt varierende vannføringer og pumpehøyder er pumpeturbiner med vri-
bare ledeskovler velegnet.

Kaplanturbinen kan også komme på tale som pumpe. I praksis vil det i så fall
være rørturbiner. Men løftehøyden for en slik maskin med ett trinn er bare ca.
10-12 m. Derfor vil anvendelsen av denne som pumpeturbin neppe bli av noen be-
tydning uten en flere-trinns utførelse.

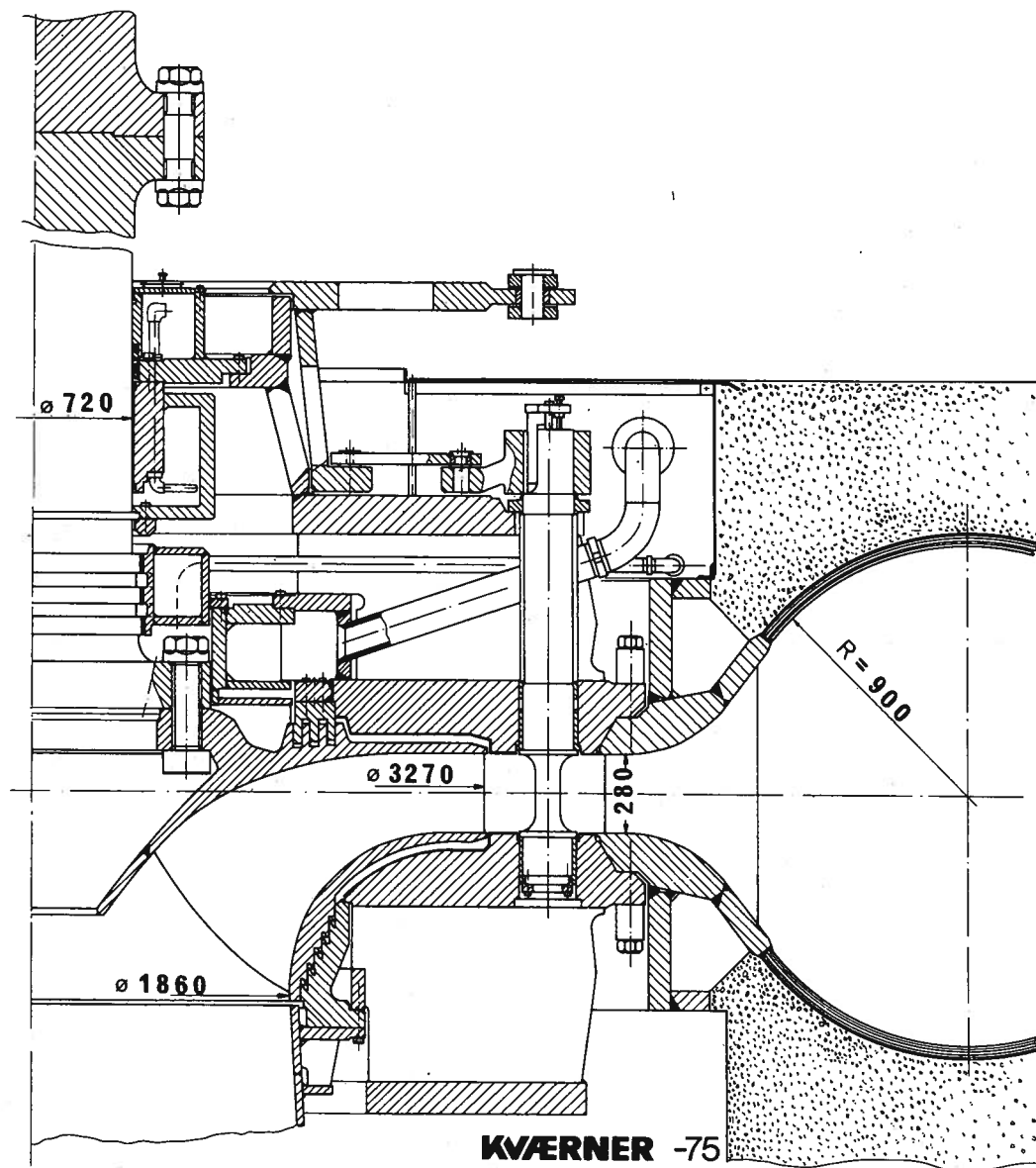


Fig. 51.1

En annen pumpeturbinetype hvor både lede- og løpehjulsskovlene er dreibare,
er den såkalte Deriaz-pumpeturbin, som har sitt navn etter oppfinneren, P. Deriaz.
Denne pumpeturbin har et konisk løpehjul og er i så måte en mellomting mellom

Francis- og Kaplan-turbiner. Takket være de gode reguleringsmulighetene kan denne pumpeturbin opprettholde en høy virkningsgrad selv ved relativt store variasjoner i løfte- og fallhøyden. Deriaz-pumpeturbinen har i løpet av et forholdsvis kort tidsrom gjennomgått en sterk konstruktiv utvikling og er blitt bygd for betydelige ytelser og høyder. Av eksempler på kraftverk utbygd med denne type pumpeturbiner fram til år 1965, kan nevnes Valdecana i Spania - med 3 aggregater som hvert kan gi en effekt $P = 80$ MW ved omløpstall $n = 150$ o/min. og løfte- og fallhøyde varierende i området 55-85 m. Imidlertid er utviklingen i retning av større løfte- og fallhøyder gått vesentlig forbi det som er nevnt i eksemplet foran. Allerede i 1957 ble det arbeidet med konstruksjoner av Deriaz-løpehjul for løfte- og fallhøyder opp til 230 m.

VII. Metoder for måling av vannturbiners virkningsgrad

52. INNLEDNING

Definisjonen av en turbins virkningsgrad er omtalt i kap. II, avsnitt 22.4, og har vært uttrykt på formen:

$$\eta = \frac{P}{P_{\text{nat.}}}$$

hvor P = avgitt akseleffekt

$P_{\text{nat.}}$ = natureffekt

Dette uttrykk kan man også skrive på formen

$$\eta = \frac{P_{\text{nat.}} - \Sigma \text{Effekttap i turbinen}}{P_{\text{nat.}}} = 1 - \frac{\Sigma \text{Effekttap}}{P_{\text{nat.}}}$$

Ved bestemmelse av virkningsgraden ved målinger ser vi at disse to uttrykk representerer to forskjellige målegrunnlag. I det ene tilfelle er vi interessert i å bestemme tilført natureffekt og avgitt akseleffekt, mens vi i det andre tilfelle vil finne tapene i turbinen som andel av natureffekten.

Det er utviklet en rekke metoder for bestemmelse av en turbins virkningsgrad ved målinger. Disse er basert på måleprinsipper som fordeler seg på begge de nevnte målegrunnlag. Det er derfor naturlig å dele inn målemetodene i to hovedgrupper:

1. Målemetoder for bestemmelse av avgitt akseleffekt og tilført natureffekt .
2. Metoder for måling og bestemmelse av tapene i turbinen.

Det overveiende antall metoder hører til gruppe 1, mens bare én metode, nemlig den termodynamiske målemetode, er i praktisk bruk for bestemmelse av turbinvirkningsgraden på grunnlag av tapene.

53. MÅLEMETODER FOR TILFØRT OG AVGITT EFFEKT

Å bestemme en turbins virkningsgrad er forbundet med en serie forskjellige måleprosesser. I dette avsnitt skal vi i korthet se på prinsipp for måling av de størrelser som inngår i en turbins avgitte akseleffekt og tilførte natureffekt.

53.1 Akseleffekten

Hvordan akseleffekten bestemmes, er avhengig av turbinstørrelsen og hva energi-produksjonen brukes til. Ved modellturbiner og enkelte små turbiner bestemmes akseleffekten som regel direkte ved å måle vrimomentet T og vinkelhastigheten ω i uttrykket for effekten $P = T \cdot \omega$ (W). Vinkelhastigheten finnes ved hjelp av en omløpstallsmåler og vrimomentet ved et torsjonsdynamometer eller ved mekanisk, hydraulisk eller elektrisk avbremsning. Hvis turbinen driver en elektrisk generator, blir i alminnelighet avgitt effekt til turbinakselen bestemt indirekte ved måling av effekten P_G og virkningsgraden η_G for generatoren. Turbinens akseleffekt finnes da av ligningen $P = \frac{P_G}{\eta_G}$.

53.2 Natureffekten

Den effekt som tilføres en turbin, uttrykkes ved

$$P_{\text{nat.}} = \frac{\rho g Q H_e}{1000} \text{ (kW)}$$

I dette uttrykk er det i alminnelighet vannføringen Q og effektiv fallhøyde H_e som bestemmes ved målinger, idet densiteten settes $\rho = 1000 \text{ kg/m}^3$. Ved presisjonsmålinger, f.eks. modellprøver, kan det også være aktuelt å foreta temperaturmålinger, idet variasjonen i verdien av ρ hovedsakelig vil være avhengig av temperaturen.

Målingen av effektiv fallhøyde H_e består i å finne den spesifikke energihøyde foran turbinen målt over undervannsspeilet for en fullturbin, eller over midlere stråleinnløp på skovlene i en fristråleturbin. Setter vi opp Bernoullis ligning for målestedet ved turbininnløpet (jfr. fig. 19.1), som betegnes med indeks 1, får vi

$$H_e = h_1 + \frac{c_1^2}{2g} + z_1 = h_{p1} + \frac{c_1^2}{2g} \quad (53.1)$$

hvor h_1 = hydraulisk trykk på målestedet

z_1 = målestedets høyde over undervann

h_{p1} = piezometerhøyden over undervann

$\frac{c_1^2}{2g}$ = hastighetshøyden som bestemmes av vannføringen og arealet av måletverrsnittet.

Ved turbiner i åpen kum er $c_1^2/2g \sim 0$ og h_1 representerer da høyden fra turbinsenter til overvannsspeil.

Ved turbiner med rørledning bestemmes trykket h_1 i et tverrsnitt foran turbinen ved hjelp av trykkmåleutstyr som tilknyttes uttak på røret. I vedkommende måletverrsnitt er det vanligvis 4 trykkuttak fordelt med 90° innbyrdes vinkelavstand

rundt røromkretsen, og hullene gjennom rørveggen har en diameter 3–4 mm. For å unngå merkbare feil i trykkmålingene på grunn av selve trykkuttakene er det viktig at kanten av hullene er fri for grader og er glattet jevnt med rørveggflaten på væskestrømsiden. De fire trykkuttakene er koblet sammen til en felles ledning hvor også trykkmåleutstyret blir tilkoblet. Trykket blir målt med manometre som kan være av mange forskjellige typer. Mest alminnelig er væskesøylemanometre, fjærmanometre og vektmanometre. Det trykk man leser av på et slikt manometer, vil være væsketrykket i det nivå manometret befinner seg. For å få piezometertrykket over undervann må vi altså legge til differansen mellom manometerkoten og undervannskoten.

I uttrykket H_e står det nå bare igjen å bestemme hastighetshøyden i det rørtverrsnitt hvor trykket er målt. Det er alminnelig å regne med den midlere hastighets- høyde, og for å bestemme denne må vi foruten vannføringen Q også kjenne arealet av rørtverrsnittet. Dette må derfor også måles.

Når turbinvirkningsgraden bestemmes på grunnlag av tilført og avgitt effekt, er en av måleoppgavene å bestemme vannføringen Q . I måleteknisk henseende er dette også den mest kompliserte og tidkrevende oppgave. Vi skal i det følgende se nærmere på noen av de prinsipper og metoder som brukes for å måle vannføringen ved vannkraftverk.

54. MÅLEMETODER FOR BESTEMMELSE AV EN VANNFØRING

Vi kan sortere metodene for måling av en vannføring ved vannkraftverk i to grupper avhengig av turbin størrelsen. De mest alminnelige målemetoder for større turbiner er:

1. Flygelmålinger
2. Pitotmålinger
3. Gibsons målemetode
4. Allens salthastighetsmetode
5. Saltopløsningsmetoden

For midlere og mindre turbin størrelser kan følgende metoder komme på tale i tillegg til dem som er nevnt ovenfor:

1. Overfallsmålinger
2. Volumetrisk måling eller tyngdemåling
3. Skjermmåling
4. Blende- eller venturimålinger

Målemetodene i den sistnevnte gruppe behandles i faget Strømningslære og blir derfor ikke videre behandlet her. Derimot skal vi se nærmere på de målemetoder som er i bruk ved større turbinanlegg.

54.1 Flygelmåling

Et flygel er et måleinstrument utformet som en propell med 2 eller 3 blader og brukes til punktvis måling av hastigheten i væskestrømtverrsnitt. På fig. 54.1 er vist et eksempel på en vanlig flygelform med 2 blader i propellen.

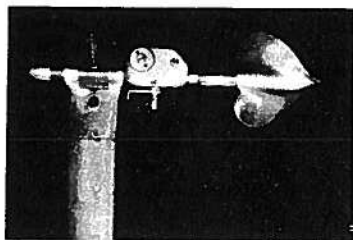


Fig. 54.1

Ved målinger settes flygelet inn i væskestrømmen med propellaksen parallell med strømretningen og propellspissen mot strømmen. Den rotasjonshastighet flygelet får, er lineært avhengig av væskehastigheten i målepunktet. Sammenhengen mellom flygelets omløpstall n og væskehastigheten c kan derfor beskrives ved ligningen

$$c = kn + b \quad (54.1)$$

hvor k og b er konstanter for vedkommende flygel og må bestemmes ved justermålinger. Slike justermålinger foregår ved at man kjører flygelet med kjente translasjonshastigheter gjennom stillestående vann.

Flygelets omløpstall registreres ved at en elektrisk kontakt blir sluttet et kort øyeblikk hver gang flygelet har rotert et visst antall omdreininger. Disse kontakt-slutninger eller brytersignal telles opp av et telleverk eller en skriver som tegner signalene inn på et registreringspapir.

Prinsippet for bestemmelsen av en væskeføring med flygel kan forklares ved at vi tenker oss tverrsnittet av væskestrømmen oppdelt i et rutenett som f.eks. vist på fig. 54.2, hvor vi måler væskehastigheten i tyngdepunktet av hver rute. Betrakter vi rute ΔA_i og antar at vi har målt hastigheten c_i , blir væskeføringen gjennom dette deltværnsnitt $\Delta Q_i = c_i \Delta A_i$. Er tverrsnittet oppdelt i n ruter, finnes væskeføringen totalt ved summen

$$Q = \sum_{i=1}^n c_i \Delta A_i \quad (54.2)$$

eller skrevet på integralform:

$$Q = \int_A c \, dA \quad (54.3)$$



Fig. 54.2

Måling med flygel kan gjennomføres både i åpne renner, kanaler, elver og lukkede rør. Men for at resultatet skal bli nøyaktig, er det viktig at strømmingen ved målestasjonen er regelmessig og mest mulig rettlinjert. Det bør derfor heller ikke finnes nevneverdige fremstående hindringer i kanalbunn eller vegger. Videre må målepunktene ha en tettere fordeling i de deler av tverrsnittet hvor hastighetens størrelse endres sterkt fra sted til sted, enn der endringen er liten. Avhengig hovedsakelig av forholdene på stedet blir det i praksis anvendt 1, 2 eller en rekke flygler systematisk fordelt over strømtverrsnittet for registrering av hastigheten i flere punkter samtidig. Anvendes mange flygler ved måling i rør med sirkulært tverrsnitt, blir flyglene montert på et kryss av to stenger som står vinkelrett både på hverandre og på røraksen.

Flygelmåling er en meget anvendt målemetode og gir relativt sikre og nøyaktige resultater når de stedlige målebetingelser er vel tilrettelagt. Det kan oppnås en målenøyaktighet ca. $\pm 1,0$ prosent.

54.2 Pitotmåling

Det måleutstyr som kalles pitotrør, vil være forklart i faget Strømningslære. Her skal bare nevnes at de finnes i et stort antall forskjellige utførelser. En meget anvendt type - Prandtl-rør - er vist på fig. 54.3.

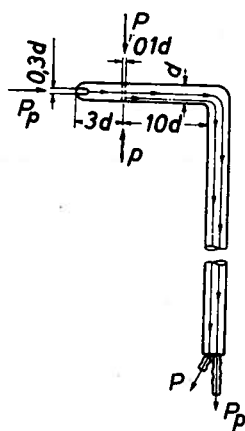


Fig. 54.3

Pitoter anvendes på samme måte som flygel til bestemmelse av hastigheten i en rekke punkter over et væskestrømtverrsnitt. Væskeføringen bestemmes ved hjelp av kontinuitetsligningen helt analogt det som er vist for flygelmåling. Pitoter er ikke særlig egnet til hastighetsmåling i væsker når væskehastigheten c er mindre enn 1 m/s.

54.3 Gibsons målemetode

En av målemetodene for vannføringsbestemmelse er basert på trykkstigningen som oppstår i en rørledning når vannstrømmen retarderes. Denne metode er utviklet

av en amerikaner ved navn Gibson.

Vannstrømmen i en rørledning retarderes når et avstengningsorgan i røret beveges i lukkeretning. Den trykkstigning som derved oppstår på tilløpssiden i lukkeorganet, vil hovedsakelig være bestemt av lukkehastigheten og rørlengden. På fig. 54.4 er skjematisk vist en turbin med rørledning. Et differensialmanometer er tilknyttet uttak med innbyrdes avstand L på røret. Tenker vi oss nå at turbinens pådragsorgan beveges mot lukning, kan vi på differensialmanometeret lese av en trykkdifferanse Δh som i diagrammet nederst på figuren er tegnet opp avhengig av tiden lukningen ~~begår~~ regår. Dette differensialtrykk-tidsdiagram skal vi nå se er et mål for vannføringen. Vi skal imidlertid først i samsvar med kraftloven sette opp likevektsbetingelsene for de retarderte vannmasser i røret. Det forutsettes konstant tverrsnitt A i rørledningen. Da er

$$\rho g A \Delta h = - \rho L A \frac{dc}{dt} \quad (54.4)$$

og ved videre regning får vi:

$$\int_{t=0}^{t=t_1} \Delta h dt = - \frac{L}{g} \int_c^0 dc = - \frac{L}{gA} \int_Q^0 dQ \quad (54.5)$$

Det skraverte areal S i diagrammet på fig. 54.4 ser vi er

$$S = \int_{t=0}^{t=t_1} \Delta h dt \quad (54.6)$$

Vannføringen i rørledningen da lukningen av turbinen begynte, finnes nå ved

$$Q = \frac{gA}{L} \int_{t=0}^{t=t_1} \Delta h dt = \frac{gA}{L} S \quad (54.7)$$

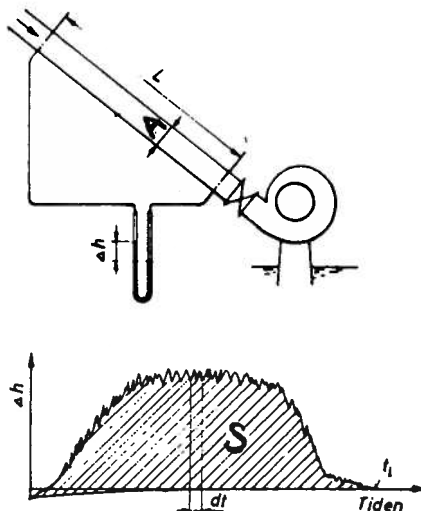


Fig. 54.4

Ved anvendelse av denne målemetode er det viktig å kontrollmåle rørtverrsnittet flere steder på målestrekningen L for å oppnå tilfredsstillende nøyaktighet av den bestemte vannføring. Dersom arealet av rørtverrsnittene varierer, blir det tilsvarende mer arbeid med behandlingen av måledataene.

Av det som er nevnt foran, er det klart at målemetoden kan anvendes bare på strømning i lukkede rør. Dessuten må målelengden L være minst 9 m eller to ganger rørdiameteren hvis dette produkt skulle være større enn 9 m. Ved gode måleforhold og tilsvarende godt utførte målinger kan vannføringen bestemmes med en nøyaktighet ± 1 prosent.

54.4 Allens salthastighetsmetode

Denne metode ble oppfunnet av den amerikanske professor C.M. Allen. Prinsippet for metoden er å måle hastigheten av en bestemt mengde saltoppløsning som injiseres i vannstrømmen i en rørledning. På fig. 54.5 er det vist et arrangement for dette. Den mettede oppløsning av vanlig koksalt befinner seg i beholderen A. Oppløsningen i beholderen står under så høyt trykk at så snart den hurtigvirkende ventil B blir åpnet, presses en passende dose av saltoppløsningen inn i turbinrørledningen gjennom den fjærbelastede ventil C. Den injiserte dose vil videre bli ført langs rørledningen med samme hastighet som hovedvannstrømmen, men den vil hurtig bli mer fortynnet, og dens utstrekning i strømretningen blir stadig større på grunn av større hastighet i den sentrale del enn ved veggene i rørtverrsnittene.

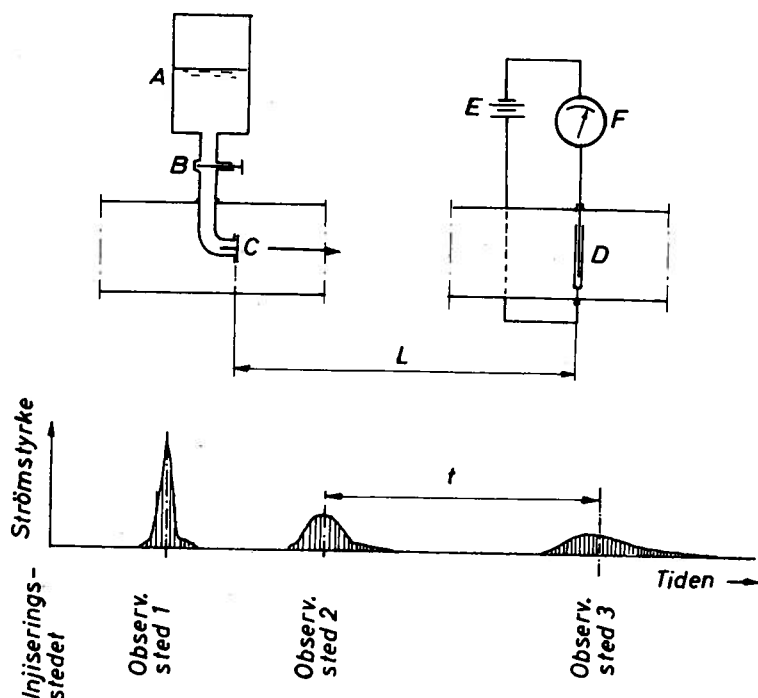


Fig. 54.5

For å observere passasjen av saltoppløsningen nedover rørledningen velges ut én eller flere målelengder på rørledningen nedenfor injiseringsstedet. I rørtverr-

snittene ved endene av de respektive målelengder innsettes elektroder som skjematisk vist på fig. 54.5. Kobles en elektrisk spenning over elektrodene i serie med en elektrisk skriver F og batteriet E, vil vi på skriveren få registrert en strømgjennomgang avhengig av vannets ledningsevne. Når det bare strømmer vanlig rent vann forbi elektrodene, blir strømgjennomgangen så liten at det neppe blir avlesbare utslag på skriveren. Men så snart deler av salt-dosen kommer inn mellom elektrodene, vil skriverutslagene vokse i takt med den momentane saltkonsentrasjon. I nederste del av figuren er vist et eksempel på hvordan utslagene kan tegne seg avhengig av tiden ved forskjellige målesteder nedover røret. De punkter på tidsaksen som svarer til tyngdepunktet i de respektive diagramflater tegnet av skriveren, betraktes som nettopp de tidspunkter dosen av saltoppløsningen passerte de tilsvarende målesteder. Tidsintervallet t mellom to slike bestemte tidspunkter kan vi kalle passeringstiden for den tilsvarende målestrekning L . Ved nå å dividere L med t får vi midlere vannhastighet på strekningen.

Som før nevnt, og dessuten antydnet på diagrammene fig. 54.5, blir skriverutslagene mindre og diagrammets utstrekning langs tidsaksen større jo lenger målestedet ligger fra injiseringspunktet. Å bestemme passeringstidspunktet nøyaktig av disse diagrammene er selvsagt vanskeligere jo lengre tidsutstrekning den oppregnede diagramflate har. Målenøyaktigheten er således sterkt avhengig av hvor lang målestrekningen på rørledningen velges, og hvor den legges i forhold til injiseringspunktet.

Med Allens salthastighetsmetode er det, som vi har sett, midlere vannhastighet for en viss strekning i en rørledning vi bestemmer. For å få bestemt vannføringen tilfredsstillende nøyaktig er det, på samme måte som ved Gibson-metoden, viktig å gjennomføre nøyaktige målinger av arealene i et mest mulig riktig utvalg av rørtverrsnittene på målestrekningen.

Det hevdes at det kan oppnås en nøyaktighet henimot ± 1 prosent for vannføringer bestemt ved salthastighetsmetoden.

54.5 Saltoppløsningsmetoden

Saltoppløsningsmetoden er prinsipielt forskjellig fra salthastighetsmetoden som er behandlet i avsnittet foran. Ved strømning i rør eller åpen kanal som vist på fig. 54.6, velges ut to tverrsnitt I og II, med en viss innbyrdes avstand i kanalen. I tverrsnitt I blir det ført inn i vannstrømmen en sterk oppløsning av vanlig koksalt. Innføringen av saltoppløsning skjer kontinuerlig og med jevn hastighet. Den videre vannstrøm nedover kanalen vil således selv bli en saltoppløsning med en konsentrasjon avhengig av forholdet mellom vannføringen og den mengde saltoppløsning som tilføres pr. tidsenhet. I tverrsnitt II tas det ut prøver for måling av saltkonsentrasjonen der.

For bestemmelse av vannføringen i kanalen gjennomføres det i praksis tre prø-

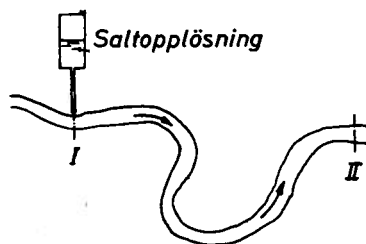


Fig. 54.6

ver av saltkonsentrasjonen, nemlig av det rene vannet ovenfor innførsstedet I, av selve saltoppløsningen og av vannet som tas opp i tverrsnitt II. Ved hjelp av Mohrs titreringsmetode og bruk av sølvnitrat og potassiumkromat kan det oppnås en nøyaktig bestemmelse av de tre forskjellige saltkonsentrasjoner.

Her innfører vi noen betegnelser for at vi videre skal se hvordan vi kan beregne vannføringen av de saltkonsentrasjoner som er bestemt:

k_0 = vekt av salt pr. volumenhet "rent" vann

k_1 = vekt av salt pr. volumenhet saltoppløsning

k_2 = vekt av salt pr. volumenhet vann blandet med saltoppløsning

q = innført volum pr. tidsenhet av saltoppløsning

Q = vannføringen i kanalen

Forutsatt permanent strømmingstilstand må den totale vekt av salt som innføres pr. tidsenhet i tverrsnitt I, være lik den som passerer tverrsnitt II. Vi kan således sette opp følgende ligning:

$$Qk_0 + qk_1 = (Q + q)k_2 \quad (54.8)$$

Herav finnes vannføringen:

$$Q = q \frac{k_1 - k_2}{k_2 - k_0} \quad (54.9)$$

For å kunne benytte denne målemetode må strømmingen være fullkommen turbulent, ellers vil blandingen av saltoppløsningen og vannstrømmen bli ujevn. Saltoppløsningen må dessuten føres inn i punkter relativt tett fordelt over tverrsnittet. Likeså må vann tas ut over måletverrsnittene i punkter tilsvarende tett fordelt.

Konsentrasjonen av den innførte saltoppløsning kan være én vektdel salt til fire vektdeler vann.

Nøyaktigheten i bestemmelsen av vannføringen etter denne metode kan bli ca. $\pm 1,5$ prosent.

55. MÅLING AV TURBINTAPENE

55.1 Termodynamisk virkningsgradsmåling

Den energi som tapes i en vannturbin, går over til varme i det gjennomstrømmende vann. Vannføringen får således økt sin temperatur under gjennomløpet av turbinen.

Ved den termodynamiske målemetode måles derfor vanntemperaturen i turbinens tilløp og avløp slik at man kan få bestemt differansen mellom tilført og avgitt energi. På grunnlag av denne differanse, som altså svarer til energitapene i turbinen, beregnes turbinvirkningsgraden.

Før vi går nærmere inn på måleteknikken, kan det være nyttig å se på hvilke temperaturøkninger vannføringen får mellom innløpet og avløpet av en turbin. Fra varmelæren vet vi at den spesifikke varme for vann ved 10°C og atmosfæretrykk er $c_p = 4191 \text{ J/kg }^{\circ}\text{C}$. For da å beregne hvor stor energihøyde en temperaturdifferanse på 1°C i vannet tilsvarer, finner vi $\Delta h = c_p/g \approx 427 \text{ m/}^{\circ}\text{C}$. Av dette kan vi slutte at en vannføring som gjennomgår et falltap på 427 m over en viss strekning får økt temperaturen 1°C på strekningen. En turbins virkningsgrad kan eksempelvis være 90 prosent; i så fall representerer tapene i turbinen 10 prosent av fallhøyden. Er igjen som eksempel turbinens fallhøyde $H_e = 427 \text{ m}$, svarer 10 prosent tap til 42,7 m, og temperaturøkningen blir da $0,1^{\circ}\text{C}$. Da målemetoden kan anvendes ved fallhøyder ned til 100 m, og vi dessuten tar i betraktning at de fleste turbiner over en stor del av pådragsområdet oppnår høyere virkningsgrad enn i det nevnte eksempel, ser vi at de temperaturdifferanser det her dreier seg om, kan bli helt ned i $0,02^{\circ}\text{C}$. Ved så små temperaturdifferanser kan ikke kvikksølvtermometre - ikke engang de mest følsomme - gi tilfredsstillende nøyaktig temperaturbestemmelse. Måleteknikken på dette område er derfor basert på vesentlig mer temperaturfølsomt utstyr, og det som har vist seg best i praksis hittil, er elektriske motstandstermometre av platinatråd innstøpt i pyrexglass. Motstandstermometrene blir koblet inn i en Wheatstones bro som skjematisk vist på fig. 55.1, hvor termometrene er kalt S_1 og S_2 og hvor R_1 og R_2 er faste motstander.

Ved virkningsgradsmåling av turbiner er det ikke vanlig praksis å måle selve temperaturdifferansen mellom innløpet og avløpet av turbinen, fordi det er lettere å oppnå nøyaktige måleresultater etter et annet prinsipp - som vi nå skal se på.

Ved å tappe vann fra turbintilløpet gjennom en avgreining og la dette utsettes for like store energitap (strupning) som vannet gjennom turbinen, får avtapningsvannet samme temperatur som vannet i avløpet fra turbinen. I en slik situasjon har turbinvannføringen i tillegg til tapene avgitt sin øvrige energi til turbinakselen, mens avtapningsvannføringen fremdeles har en spesifikk energi igjen, som er like stor som den del av fallhøyden som er overført til akselen fra turbinvannføringen. Denne energi kan vi måle som et trykk ved hjelp av et manometer.

I praksis foregår avtapningen gjennom en apparatur som er skjematisk vist på fig. 55.2. Et pitotrør eller sonde føres radielt gjennom en boring i rørveggen ved turbininnløpet. Denne sonde har en aksiell boring med ca. 10 mm diameter og en innløpsåpning i veggen nær enden, som vist på figuren. Sonden plasseres i turbinrøret slik at innløpsåpningen er vendt rett mot vannstrømmen og i en avstand fra rørveggen ca. $1/9$ av rørdiameteren. Avtapningsvannet ledes gjennom en høy-

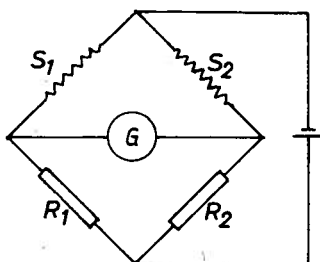


Fig. 55.1

høytrykkslange via en reguleringsventil R og inn i et kammer M for måling av temperatur og trykk. Fra dette kan så vannet strømme ut i et omgivende varmeisolert kar, kalorimeter K, gjennom en utskiftbar dyse D. I målekammeret M står vannet under et trykk som er bestemt av åpningen i dyse D og åpningsgraden av reguleringsventil R. Tapene eller strupningen i avtappingsvannføringen reguleres med denne ventil til ønsket verdi. Fra målekammeret M er avgrenset en ledning til manometre. For trykkmålingene anvendes vanligvis vektmanometer.

Etter det måleprinsipp vi behandler her, ser vi at temperaturmålingen går ut på å regulere strupningen i avtappingsvannet til temperaturen blir den samme i målekammeret M og i avløpsvannet fra turbinen. Det ene av motstandstermometrene, f.eks. S_1 plasseres derfor i målekammeret M og det andre S_2 i vannstrømmen ved turbinavløpet. Målebroen må - av praktiske grunner - på forhånd være justert slik at ved lik temperatur på S_1 og S_2 er galvanometerutslaget $G = 0$. Ved regulering av ventilen R oppsøkes altså den strupningsgrad som gir $G = 0$. Da har

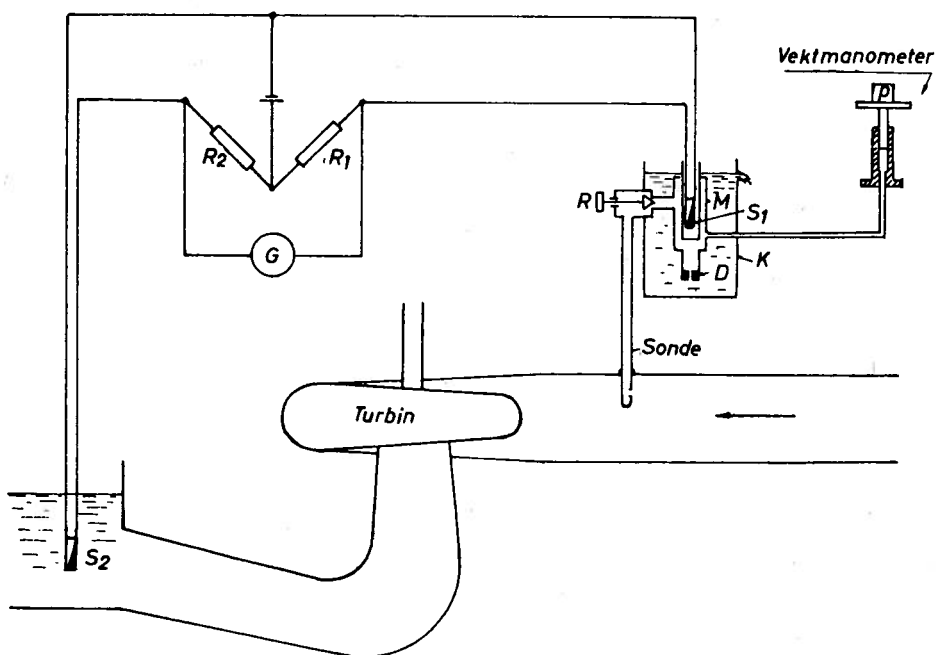


Fig. 55.2

vi i avtapningsvannet oppnådd den energitilstand som svarer til den fallhøydeandel turbinen har nyttiggjort på akselen. Denne energi (eller dette trykk) måles med vektmanometer.

Imidlertid blir målinger av denne art influert av varmeutveksling med omgivelsene. Den varmestrøm som utveksles, forutsettes uavhengig av den størrelse avtapningsvannføringen har. Temperaturendringen i avtapningsvannet på grunn av varmeutvekslingen blir derfor proporsjonal med gjennomstrømningstiden eller omvendt proporsjonal med avtapningsvannføringen. Dette kan derfor utnyttes til å korrigere for varmeutvekslingen, ved å gjennomføre trykkmålinger i kammeret M ved to forskjellige avtapningsvannføringer. På grunnlag av disse målinger kan trykket beregnes for det tilfelle at varmeutvekslingen er lik null og dessuten lik temperatur på S_1 og S_2 . De avtapningsmengder som har vært vanlig i noen apparattyper, ligger mellom 0,1 l/s og 0,5 l/s.

I tillegg til korreksjonen for varmeutveksling med omgivelsene må de målte trykk også korrigeres på grunn av innflytelse fra den trykkavlastning som vannet gjennomgår fra turbininnløpet til den fri atmosfære. Disse korreksjoner, som er relativt små, er trykk- og temperaturavhengige og skyldes visse termiske forhold i forbindelse med trykkforandringene i vannet.

Ved å summere opp de korreksjoner som er nevnt og det trykk (over undervann) vi har funnet ved lik temperatur på motstandstermometrene S_1 og S_2 , får vi det samlede uttrykk for den spesifikke energi som er omsatt til mekanisk energi på turbinakselen. Denne energihøyde kalles H_u = utnyttet fallhøyde.

Utføres ytterligere en type måling i målekammeret M ved stengt avløpsdyse D, dvs. avtapning = 0, får vi målt den nyttbare eller effektive fallhøyde H_e , fordi sonden er slik plassert i turbinrøret at vi i tillegg til hydraulisk trykk også måler midlere hastighetshøyde. Imidlertid gir målingen i dette tilfelle heller ikke den helt riktige verdi av H_e direkte. Det må gjøres en liten korreksjon - som er trykk- og temperaturavhengig - på grunn av kompressibilitetens innflytelse på vannets densitet i rørledningen.

Vi har dermed funnet alle de størrelser som bestemmer virkningsgraden, og uttrykket for denne blir altså

$$\eta = \frac{H_u}{H_e} .$$

For fallhøyder større enn $H_e = 100$ m, oppnås en nøyaktighet bedre enn $\pm 1,5$ prosent.

Symboler

A	flate, areal	(m ²)
a	akselerasjon	(m/s ²)
B	bredde av Peltonskovl også brukt for areal	(m) (m ²)
C	konstant, også brukt for areal	
c	absolutt hastighet	(m/s)
$\underline{c} = \frac{c}{\sqrt{2gH_e}}$	= redusert absolutt hastighet	
D	diameter	(m)
d	diameter	(m)
E	energi	(J)
F	kraft	(N)
f	flate	(m ²)
G	tyngde	(N)
g	tyngdens akselerasjon	(m/s ²)
H	statisk trykkehøyde	(m)
H _e	effektiv fallhøyde	(m)
H _u	utnyttet fallhøyde	(m)
h	hydraulisk trykkehøyde	(m)
h _p	piezometertrykkehøyde	(m)
$\underline{h} = h_p/H_e$	= redusert trykkehøyde	
j	tapshøyde	(m)
k	koeffisient eller konstant	
L	lengde, også lengde av Peltonskovl	(m)
l	lengde	(m)
ln	naturlig logaritme	
m	masse, også brukt for målestokk	(kg)
n	omløpstall, også brukt om bredden i krum kanal	(o/min) (m)
O	oppdrift	(N)
P	effekt i watt	(W)
p	trykkraft pr. flateenhet, også brukt om polavstand ved grafisk integrasjon	(Pa) (cm)
Q	vannføring	(m ³ /s)

$\underline{Q} = \frac{Q}{\sqrt{2gH_e}} =$	redusert vannføring	(m ²)
q	ordinathøyde for vannføring i diagramfremstilling	(cm)
R	reaksjonskraft	(N)
R	krumningsradius	(m)
r	radius	(m)
S	trykk-tidsflate	(Pa·s)
s	veilengde	(m)
T	vriment	(N·m)
t	tid i sekunder	(s)
\underline{E}	støttapshastighet	(m/s)
$\underline{E} = \frac{E}{\sqrt{2gH_e}} =$	redusert støttapshøyde	
u	omdreiningshastighet	(m/s)
$\underline{u} = \frac{u}{\sqrt{2gH_e}} =$	redusert omdreiningshastighet	
V	volum	(m ³)
v	relativ hastighet	(m/s)
$\underline{v} = \frac{v}{\sqrt{2gH_e}} =$	redusert relativ hastighet	
W	arbeid, energi	(J)
w	ordinathøyde for hastighet i diagramfremstilling	(cm)
VS	vannsøyle	(m)
x	koordinataksler	
y		
z		
y	lengde eller høyde	(m)
Z	ordinathøyde for "flatehastighet" i diagramfremstilling	(cm)

Greske bokstaver

- α alfa, vinkel i radianer eller grader, vinkelen mellom absolutthastigheten c og et løpehjuls omdreiningshastighet u
- β beta, vinkel i radianer eller grader, vinkelen mellom relativ hastighet v og et løpehjuls omdreiningshastighet u
- Δ stor delta, angir differensstørrelser
- η eta, virkningsgrad
- η_h hydraulisk virkningsgrad
- κ kappa, pådragsgrad

φ	fi, vinkel, også friksjonskoeffisient i Peltondyse	
λ	lambda, friksjonskoeffisient for rør	
μ	gjennomstrømningskoeffisient	
ω	omega, vinkelhastighet	(s ⁻¹)
$\underline{\omega} = \frac{\omega}{\sqrt{2gH_e}}$	= redusert vinkelhastighet	(m ⁻¹)
Ω	stor omega, fartstall	
ρ	densitet	(kg/m ³)
σ	sigma, kavitasjonstall	
Σ	stor sigma, summasjonstegn	
ζ	zeta, koeffisient for tap i turbinkanaler	
\int	integraltegn	

Indekser

x	komponent i x-aksens retning, komponent av en hastighet i en translasjonsretning eller også i omdreiningen
y	komponent i y-aksens retning
z	komponent i z-aksens retning, komponent av en hastighet langs en vannvei eller meridian
0	for avløpet fra ledeapparat
1	for innløpet på løpehjul
2	for avløpet på løpehjul
3	for avløpet fra sugerør

En stjerne * i overkant til venstre for et symbol betegner vedkommende størrelse ved gunstigste driftstilstand for en turbin. En fylt sirkel ● i overkant til venstre for et symbol betegner vedkommende størrelse ved fullt pådrag for en turbin.

Litteratur

Til støtte ved utarbeidelsen av denne lærebok har følgende litteratur vært anvendt:

1. O. Øgrim: Størrelser og enheter i fysikken.
2. G. Sundby: Utdrag av forelesninger over vannkraftmaskiner ved NTH 1937-38.
3. K. Alming: Forelesninger over vannkraftmaskiner, grunnkurs, ved NTH.
4. H. Rouse: Fluid Mechanics for Hydraulic Engineers. Dover Publications, INC. New York.
5. D.E. Rutherford: Fluid Dynamics. Oliver and Boyd. Edinburgh and London.
6. Carl Pfleiderer: Die Kreiselpumpen. 4. Aufl. Springer-Verlag 1955.
7. Walter Volk: Absperrorgane in Rohrleitungen. Springer-Verlag 1959.
8. H. Addison: A Treatise on Applied Hydraulics. Chapman & Hall Ltd. London 1964.
9. Emil Mosonyi: Water Power Development. I. Akadémia Kiadó, Budapest 1963.
10. Brosjyrer og meddelelser fra:
 - Kværner Brug: The Nea Power Plant. C 625.
 - Kværner Brug: The Vinstra Development. C 627.
 - Escher Wyss: Francis Turbines. No 11001 (e) S & Co.
 - " " Kaplan Turbines. No. 11002.
 - " " Impulse Turbines. No. 11003.
 - " " Hydraulic Installations. No. 11035 (e).
 - " " Fortschritt durch Forschung. No. 03009 (d).
 - " " 100 Jahre Wasserturbinen. No. 11010 (d).
 - J.M. Voith: 40 Jahre Kaplan-turbinen. Nr. 1123.
 - " " Rollschützen. Nr. 1220.
 - " " Das Inn-Kraftwerk Simbach-Braunau. Nr. 1295.
 - " " Pumpspeicher-Kraftwerk. Nr. 1429.
 - " " Voith-Rohrturbinen. Nr. 1597.
- Ets. Neyrpic: References, Vanne Secteur C.
 - " " Means of Production.

Stikkord

- absolutthastighet 38, 58
aksel 129, 145, 167
akselerasjon 16
aksialkrefter 107
aksialturbin 49
aksjonsturbiner 51
Allens salthastighetsmetode 215, 219
anleggsvirkningsgrad 46
arbeid 16
arbeidsprodukt 60, 69
arrangement av turbinanlegg 54
automatisk regulering 126
avgitt akseleffekt 46, 213
avkastering 136
avledede størrelser 16
avstengningsorgan 56, 176
- banekurver 66
Bernoullis ligning 15, 19
beste driftstilstand 102
betongspiral 170
bremsestråle 130
brystfallshjul 47
brystlager 56
bunnramme 127
Burdin 48
bøyningstap 69
- dambjelker 179
densitet 16
Deriaz, P. 211
Deriaz-pumpeturbin 211
dobbeltregulering 130
dobbelturbin 82, 154
- Dobble 49
dreibare ledeskovler 80
dreielegeme 189
dråpestøt 123
- effekt 15, 16, 39, 42, 43, 54
effekthøyde 69, 70
effektiv fallhøyde 53, 54
effektligning 60, 63
effektomsetning 45
effektoverføring 37, 39
ekspansjonsboks 55, 184
elvekraftverk 115
energi 16
energitap 22, 66
enhetsturbin 102, 103
Euler, Leonhard 48
- fallhøyde 46
fart 16
fartstall 82, 86, 102
Fink 49, 80
finvaregrind 177
"flatehastighet" 31
flerstråleturbiner 132
flygelmåling(er) 215, 216
fordelingsbasseng 55
Fourneyron 48
Francis 49
Francisturbin 136
- hurtigløpende 103
- i åpen kum 155
- langsomtløpende 103
- friksjonskoeffisient 56

- friksjonstap 56
- fristråleturbiner 50
- fullt pådrag 86
- fullturbiner 51, 61
- føringskrysset 125

- Gibsons målemetode 215, 217
- grafisk beregning 33
- grafisk integrasjon 29, 112
- grafisk metode 27
- grovvaregrind 177
- grunnenhetene 16
- grunnlasten 115

- halslagre 56
- hastighet 16
- hastighetsdiagram 58, 62, 93, 96
- hastighetshøyde 21
- hastighetsvektor 58
- Henschel 49
- hestekrefter 17
- hevertturbin 173
- horisontal Francisturbin 137
- horisontalturbin 156
- hovedligning for turbinene 68
- hurtigløpende Francisturbiner 103
- hurtigløpenhet 81
- hydraulisk ensartet drift, 82, 83
- hydraulisk kobling 198, 209
- hydraulisk momentomformer 201
- hydraulisk trykk 19
- hydrostatikk 18

- inntaket for et vannkraftverk 176
- inntaksbasseng 176
- innvendig pådrag 64
- innvendig regulering 155, 157
- integrasjon 30

- Jonval 49

- kapasitet 86

- Kaplan 50
- Kaplanturbin 50
- kavitasjon 90
- kavitasjonstall 91
- kaviteter 90
- kilopond 17
- kilopondmeter 17
- kinetisk energi 16
- kobling 129, 146, 208
- koherent 16
- kontinuitetsligningen 15, 19, 83
- kotekart 102
- kraft 16
- krumningsradius 22
- krumningsskala 33
- kuleventiler 189
- kurvelinjal 30, 33
- kurveskive 164
- kvernkall 48

- labyrintringer 144
- lager 129, 145, 167
- langsomtløpende Francisturbiner 103
- ledeapparat 48, 56, 61, 140, 164
- ledering 142
- lenker 151
- likedannede turbiner 84
- lokk 142
- luftinnslipningsventil 196
- luker 55, 176, 178
- løpehjul 48, 56, 61, 120, 143, 160
- løpehjulets effekthøyde 69
- løpehjulsbefestigelse 123
- løpehjulsbosset 173
- løpehjulsdiameter 93, 97
- løpehjulsformer i fullturbiner 80
- løpeskivlregulering 171

- magasiner 115
- magasineringspumpe 207
- maskineffekt 46

- meridianhastighet 81
middelakselerasjon 20
modellturbin 99
modellturbinprøver 100
moment 15
momentomformer 209
motstandskoeffisient 66, 77
motstandstermometre 222
munnstykket 123
målemetoder 213
målestokker 31
målsystem 15
- natureffekt 54, 68, 213
navdiameter 97
nedre bend 124
nålen 124
nålregulering 50, 79, 132
nålstang 125
- oljetrykksbeholder 150
omdreiningshastighet 58
omløpsledning 189
overfallshjul 47
overført effekt 59, 68
overvannspeil 54
- pakkboks 146
paraboloide 109
partialturbiner 50, 56
pascal 17
Pelton 49
Pelton-løpehjul 56
Peltonturbin 117
pendel 131
piezometerhøyde 53
pitotmålinger 215, 217
pol 30
polavstand 32
propeller 81
propellerturbin 50
pumpekraftverk 202
- pumpeturbiner 210
pådragsgrad 46, 86, 92
pådragskurve 104
pådragsorgan 79
- radialturbin 49
reaksjonshjul 48
reaksjonskraft 15, 34, 35, 43
reaksjonskraftens moment 41
reaksjonskreftenes resultant 36
reaksjonsturbiner 51
redusert absolutthastighet 74
reduserte hastigheter 74
redusert omdreiningshastighet 74, 83
redusert relativhastighet 74
redusert trykkehøyde 75
redusert vannføring 76, 83
redusert vinkelhastighet 76, 83
regulator 130, 146, 170
regulering 167
reguleringsring 151
rektangelluker 179
relativhastighet 38, 58
relativ hastighetshøyde 41
resulterende reaksjonskraft 35
ringservomotor 192
ringventiler 192
roterende oljesamler 163
rulleluker 179
rørbruddventil 56, 182
rørforankring 55
rørturbiner 173
- saking 200
saltopløsningsmetoden 215, 220
samkjøring 114
samkjøringsnett 116
segmentluker 180
Segner, J. A. 48
servomotor 127, 131, 183
SI-enhetene 15

- sikkerhetsventil 146, 195
sirkulasjonsmoment 198
skovlbevestigelse 121
skovldeling 59
skovldimensjoner 93
skovler 56, 61, 143
skovlform 120
skovlkrans 61
skvettskjerm 135
sluse 187
sluseventiler 186
spaltringstetninger 108
spalttap 78
spaltvannsløkkasje 144
spesifikk vekt 17
spesifikt omløpstall 89
spinn 198
spiraltromme 138, 151
spiralturbin 52
spjeldventiler 183
stagring 139, 164
statisk trykk 20
statisk trykkehøyde 18
strømlinje 15, 18, 27, 66
strømningstap 22, 41
strømningstap langs en vannvei 65
strømrør 15, 18, 34
stråleavbøyer 127
stråleavbøyerregulering 132
strålediameter 93
strålemunnstykke 52
styresleide 132
støttap 68, 69
subtangent 27
sugehøyde 53, 91
sugerør 53, 90, 147, 169
sugerørsbend 148
sugerørskonus 148
sugerør diameter 95, 97
svingjul 129, 146
svingmoment 146
sylinderluker 181
tallerkenfjær 126
tangentskonstruksjon 27
tangentskjæring 28
tap i ledeapparat 67
tap i løpehjulet 67
tap i sugerøret 67
tapskoeffisient 22, 58
tekniske målsystem 15
termodynamisk målemetode 213, 222
termodynamisk virkningsgradsmåling 221
tetningsboks 167
tilført effekt 46
tillatt sugehøyde 96, 98
tilløpsbendet 123
Torr 17
torsjonsmoment 16
total aksialkraft 113
totalvirkningsgrad 78
translasjonshastighet 38
trommeturbin 52
trotteleventiler 183
trykk 16, 17
trykkenergigjenvinning 70
trykksjakter 55
turbin 48, 56
turbinaksel 56
turbinanlegg 54
turbinenes hovedligning 70
turbiners hoveddimensjoner 92
turbinkapasitet 105
turbinkonstruksjoner 117
turbinkum 51
turbinregulator 163
turbintromme 56
turbinvannføring 68
tyngdeakselerasjon 16
tømmerør 124

- underfallshjul 47
- undervann 53
- undervannskanal 54
- undervannsspeil 53
- utvendig pådrag 64
- utvendig regulering 142, 157

- vakuumpumpe 98
- valg av turbin 114
- vannfall 44
- vannfalls effekt 44
- vannføring 33, 38, 54
- vannhjul 47
- vannkraftmaskin 45
- vannmagasin 176
- vannvei 65
- varegrind 55, 177

- varegrind 55, 177
- ventilasjon av avløpssjakt 129
- ventilblad 183
- ventiler 176, 182
- ventilhus 183, 187, 189
- vertikalturbin 150
- vinkelfart 16
- vinkelhastighet 16
- virkningsdiagram 99
- vriment 16, 36, 42, 43
- væskeføring 19, 30
- væskesøylehøyde 17
- væsketrykk 15, 20

- Wheatstones bro 222

- ytelsesregulering 79
- ytte løpehjulskrans 169

Johan Aspen
MASKINDELER 1

A. R. Holm
MASKINDELER 2

Bo Lundkvist
MASKINTEGNING

Hermann Ranøyen
INNDAMPNINGSTEKNIKK

Arne Hove
HVA ER SAMKJØRING

Bertin Roghell
KRAFTOVERFØRINGER OG
ELEKTRISKE ANLEGG
I KRAFTSTASJONER

Helge Helgesen
LØFTE- OG TRANSPORTMASKINER
Kommer des. 1980.

UNIVERSITETSFORLAGET

ISBN 82-00-27780-1