

P R O S E S S

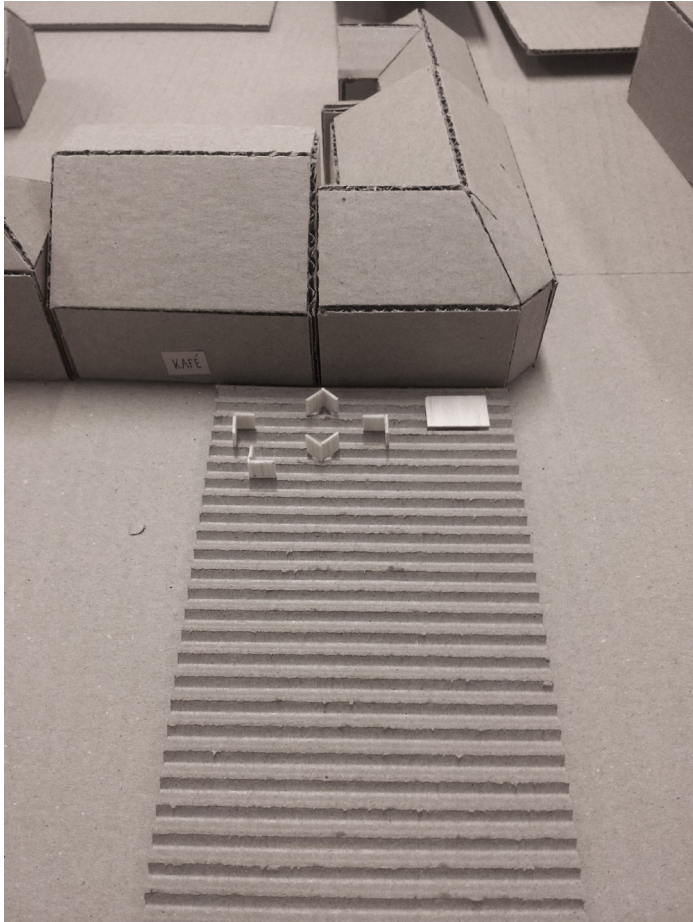
KANSKJE LESER KONGEN

LITTERATURMARKEDET

Ingrid Austbø & William Fairminer

2014

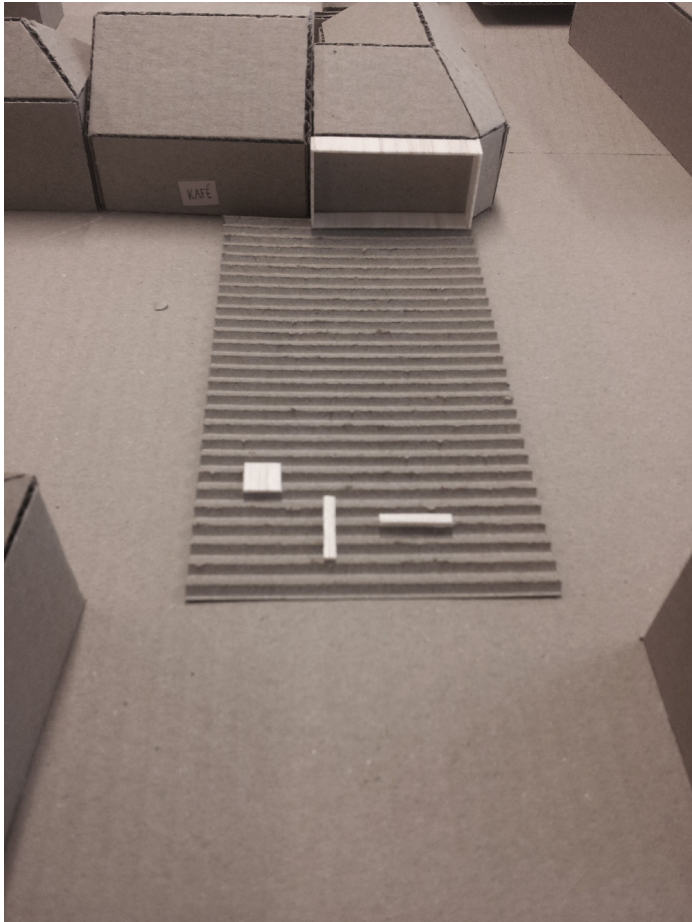
En markedsplass for litteratur



Leseplasser på gata?



Lesehylle i fasaden?

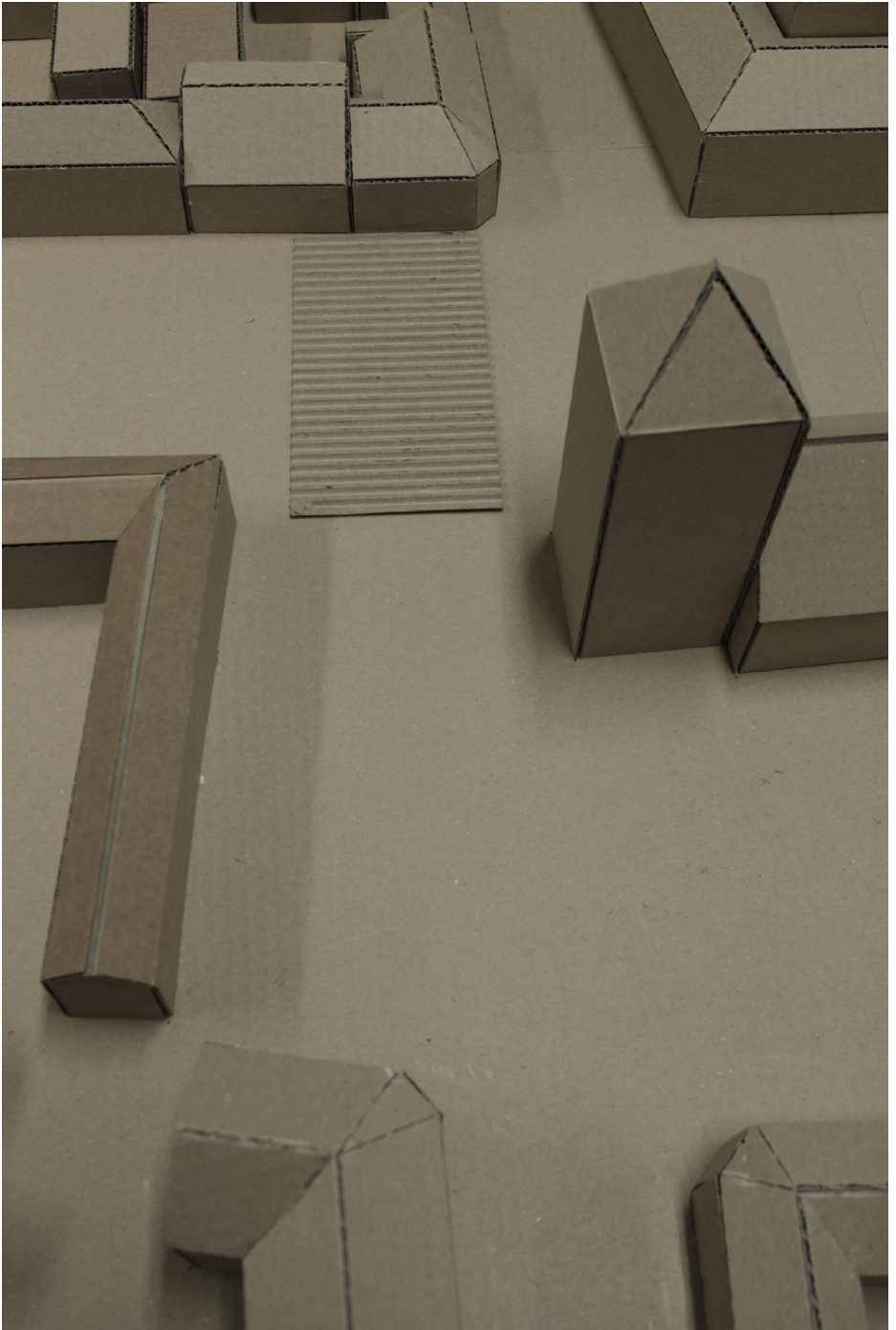


Utstillingsvindu og møblering?

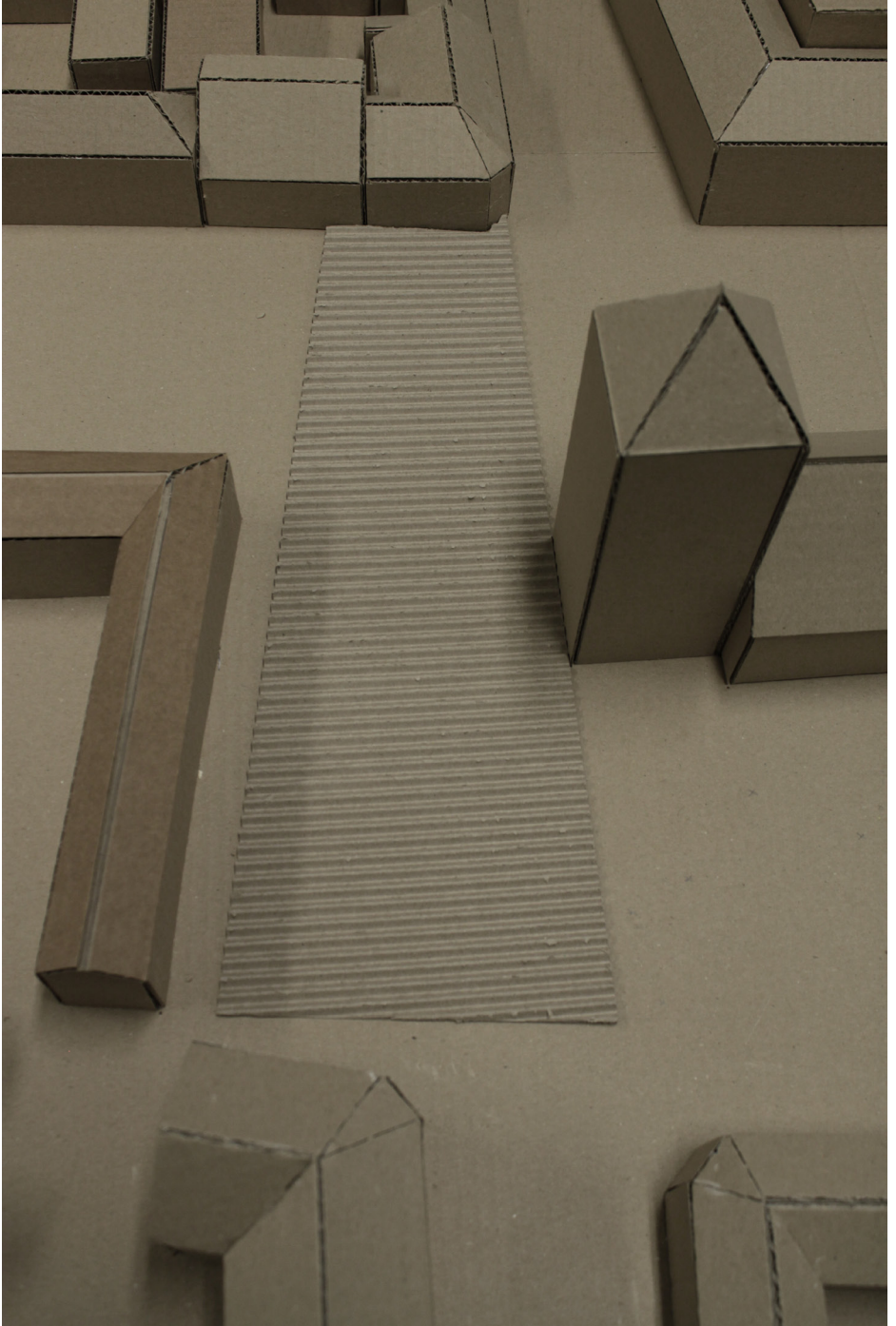
Eller bare et dekke?

En plass bokhandelen kan trekke ut på

Gulvet fram til kirkebakken



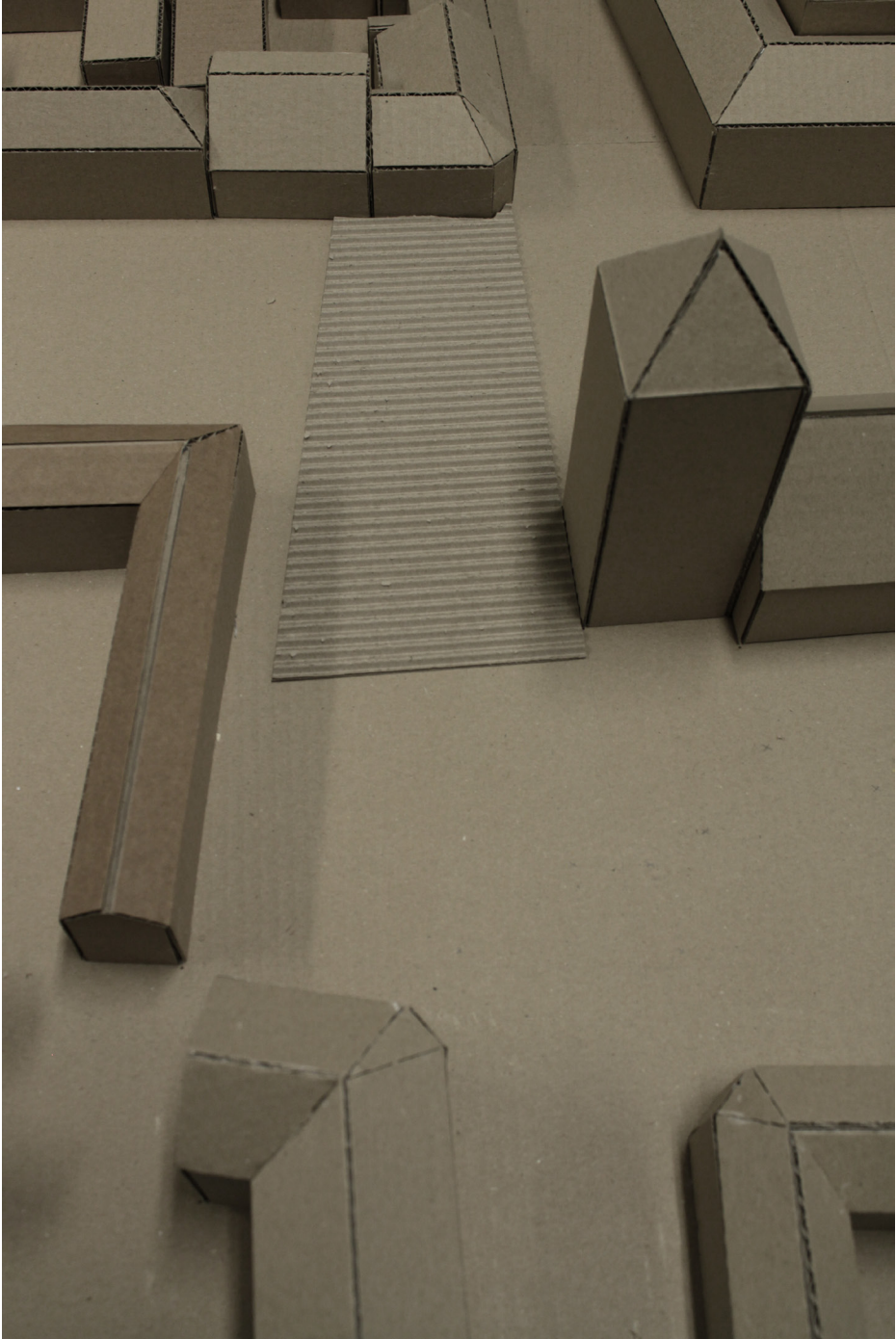
Gulvet forbi kirkebakken

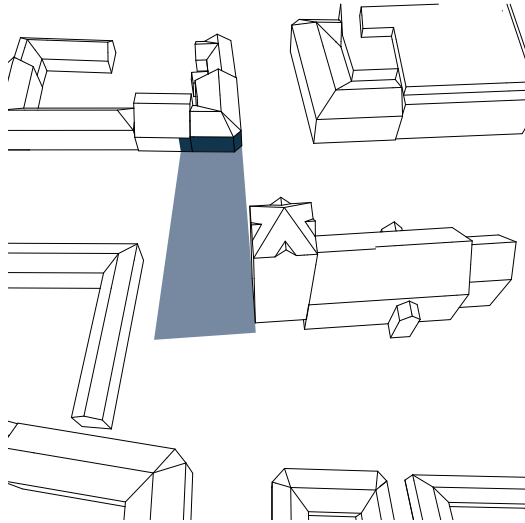


Kirkebakken

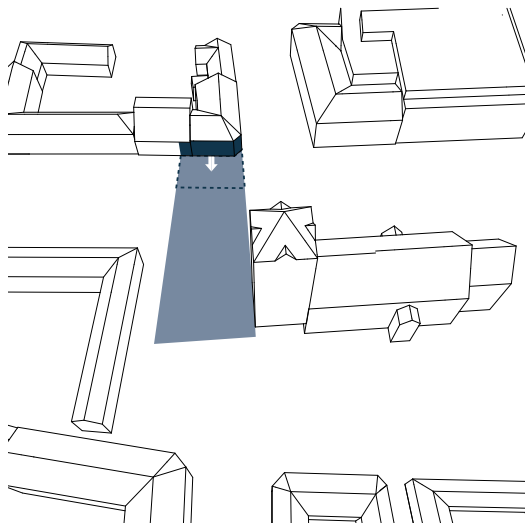
Kirkebakken var i tidligere tid stedet hvor offentlige kunngjøringer ble lest opp etter gudstjenesten. Denne funksjonen er for lengst avskaffet, og i dag er kirkebakken bare en samlingsplass foran kirken.

Gulvet blir til kirkebakken





Legger dekket mellom bokhandelens fasade og kirkebakken foran Vår Frue Kirke. Kobler sammen to sider av litteraturen Gud og hvermann.



Bokhandelen kan trekke ut på dekket i gaten
Skaper en litteraturmarkeds plass

KANSKJE LESER KONGEN
DIPLOM VÅR 2014 NTNU