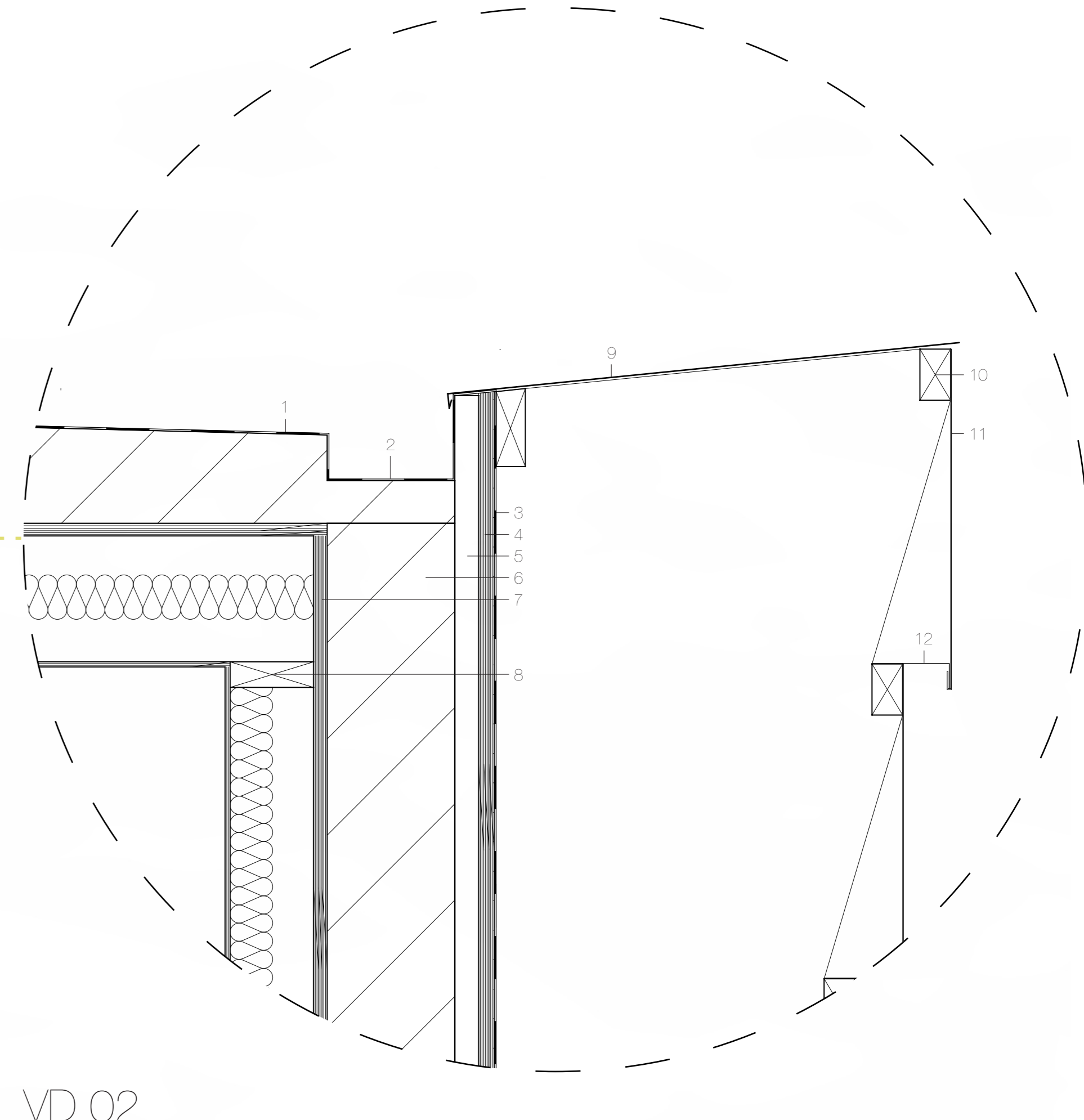
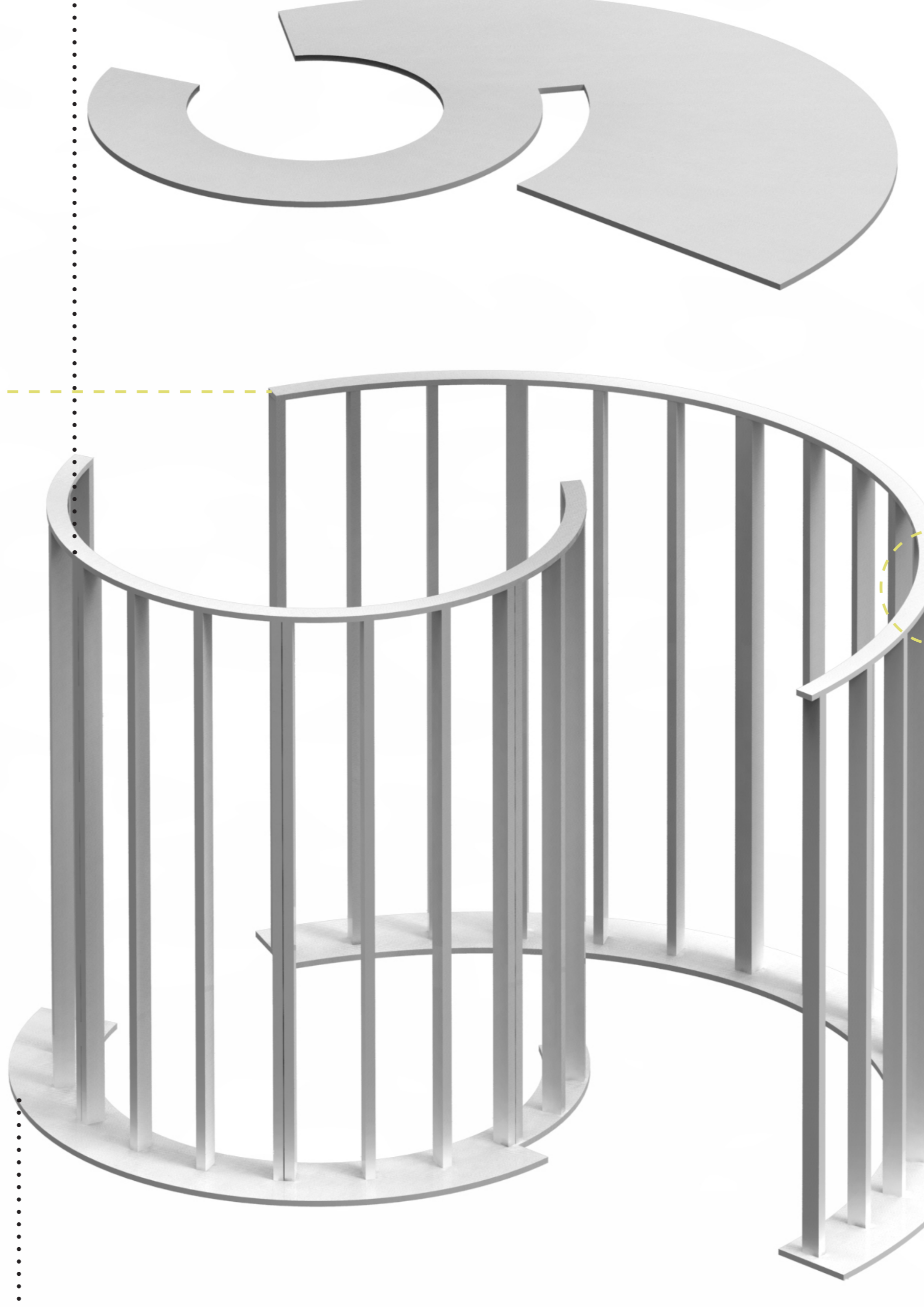
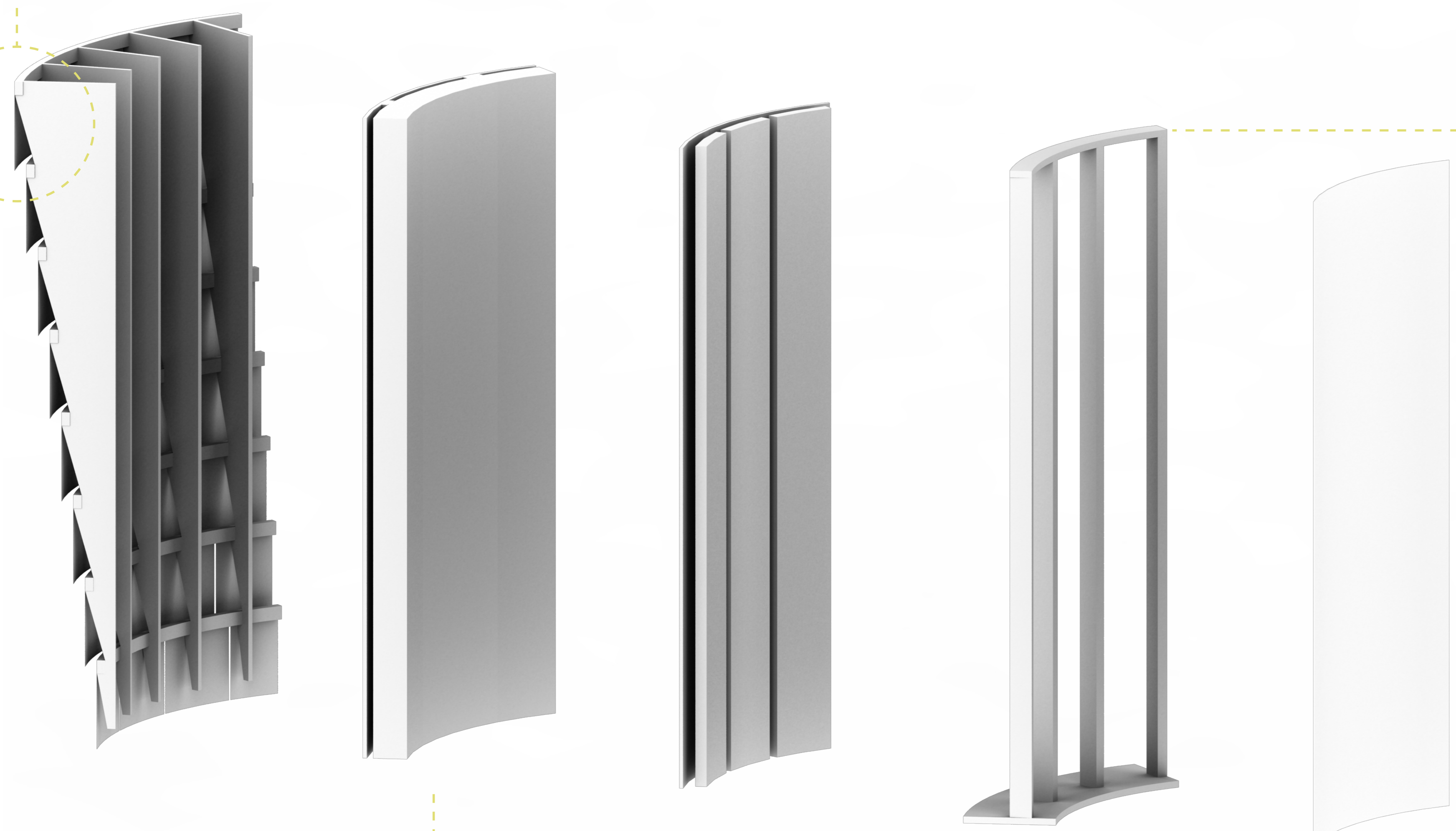


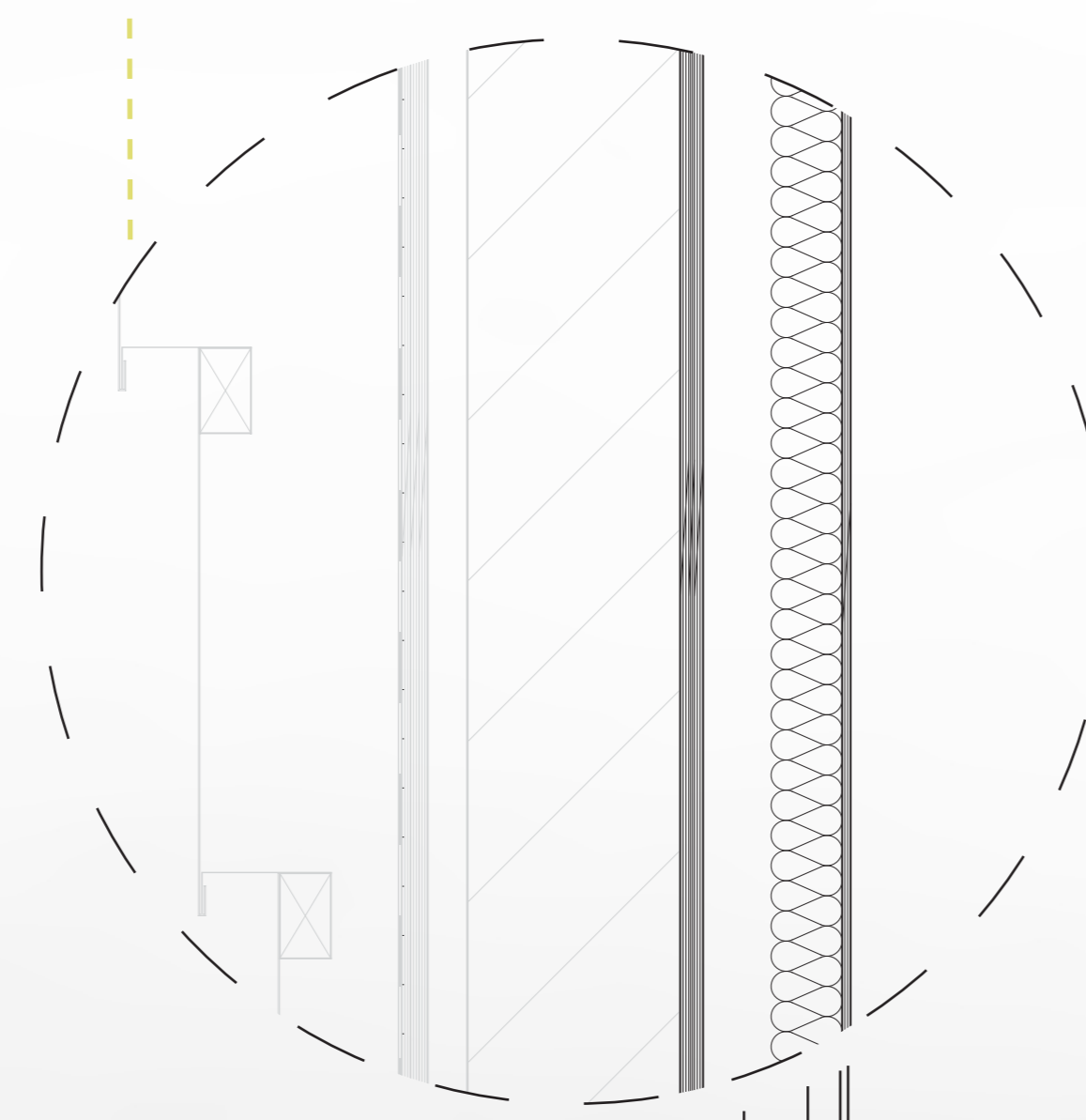
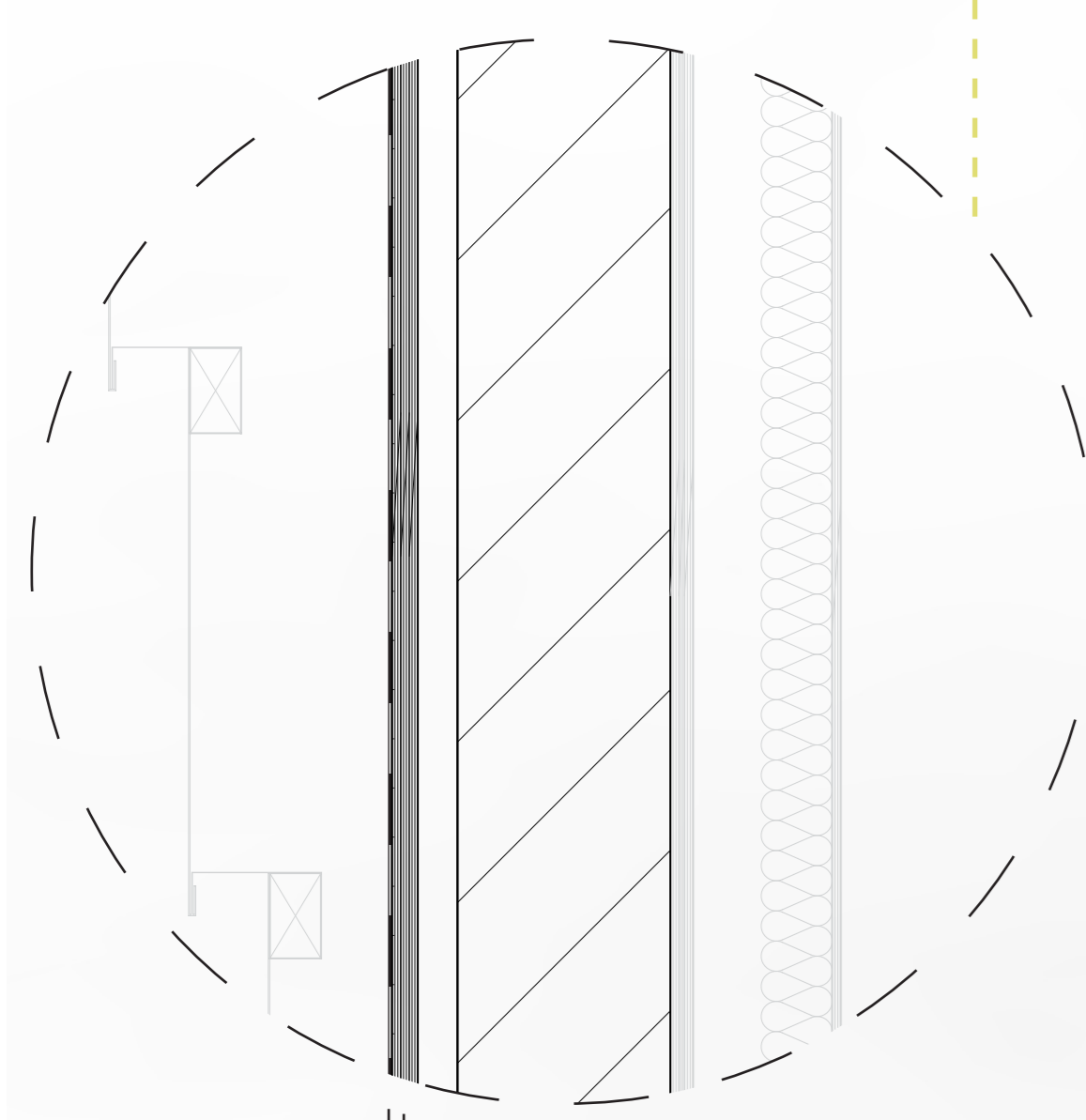
VD 01
1:5 vindu/tak

1. Isoleringslamme 5 mm
2. Hukorn / argongass 15 mm
3. Isoleringslamme 5 mm
4. Luftfylling
5. MS 20 x 30 mm
6. Løsløsting



VD 02
1:5 tak/vegg

1. Isoleringslamme
2. Isoleringslamme 100 x 50 mm
3. Vindpenn
4. Isoleringslamme 20 x 10 mm x 3
5. Isoleringslamme 20 x 10 mm
6. Isoleringslamme 20 x 10 mm
7. Isoleringslamme 20 x 10 mm
8. Isoleringslamme 20 x 10 mm
9. Isoleringslamme 20 x 10 mm
10. Isoleringslamme 1 mm
11. Isoleringslamme 1 mm
12. Islag

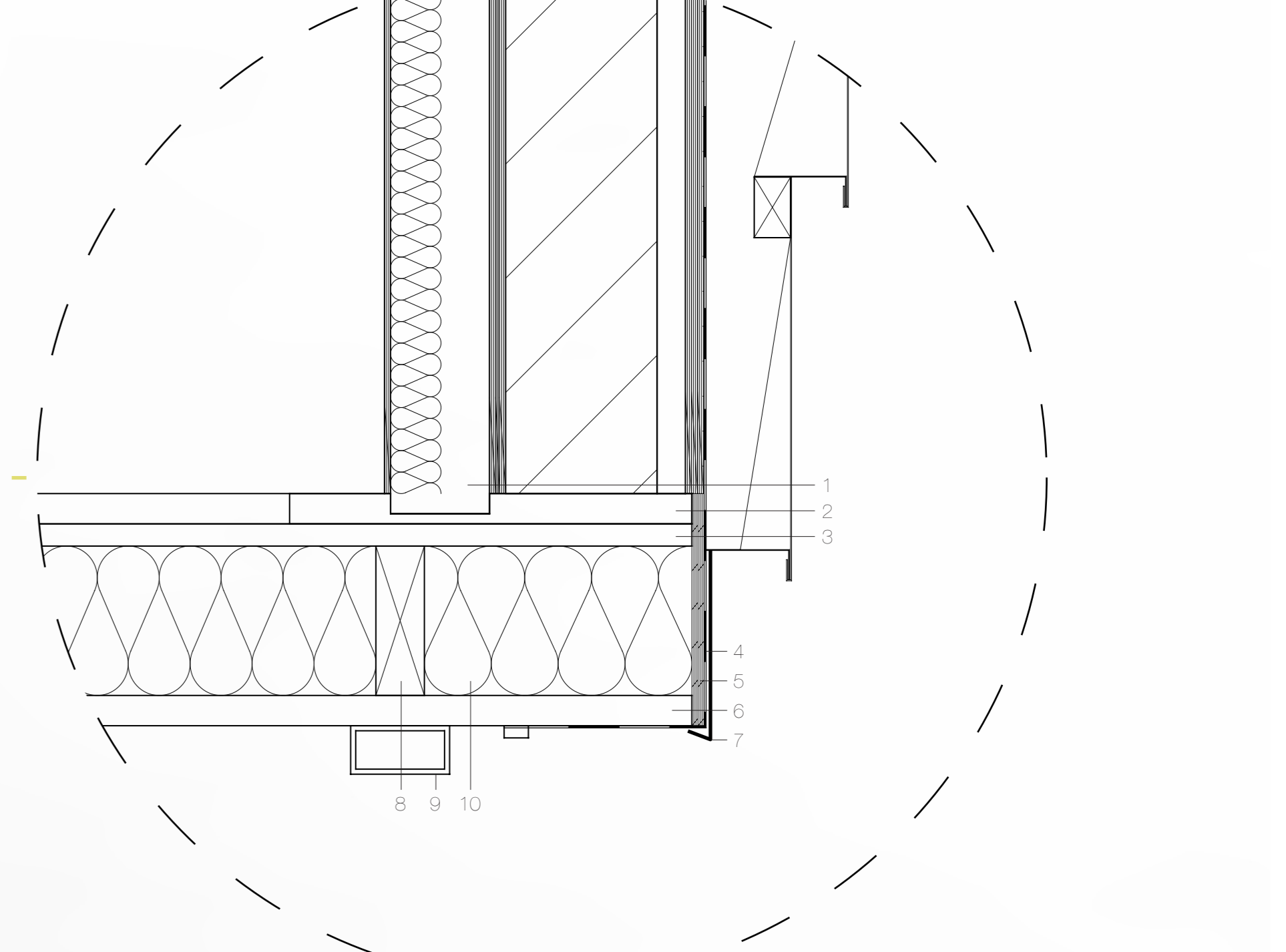


VD 04
1:5 lysdørsløsning

vindpenn
kapsler 6x4-6 mm
kapsler 20 x 40 mm
kapsler 150 mm
lyskledning = 90dB

VD 05
1:5 lysdørsløsning

kapsler 6x4-6 mm
hukorn 50 mm
isoleringslamme 50 mm
glasskive
perforert lysdør 4 mm
Ettkantsgips T = 0,3 sekunder

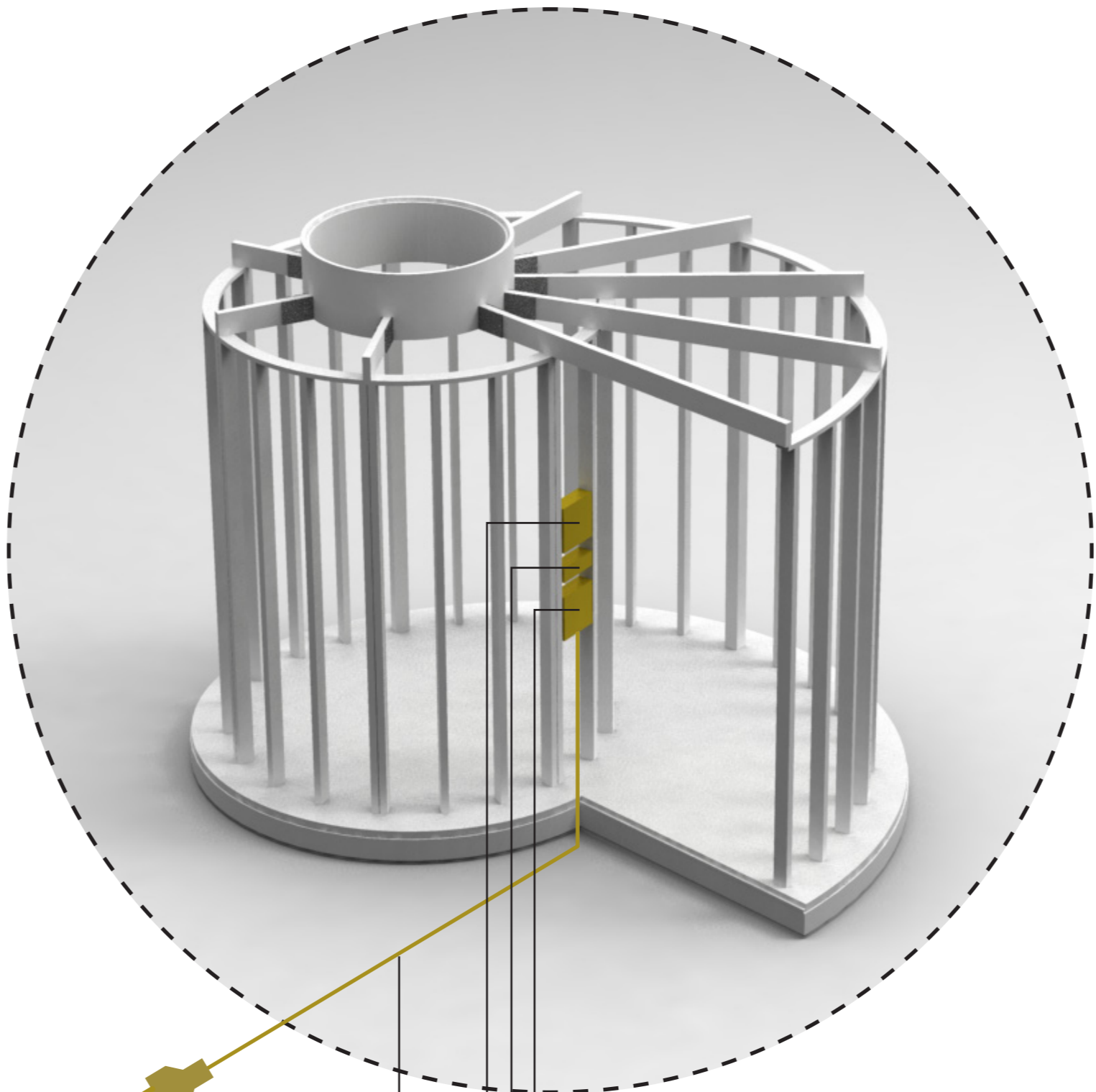
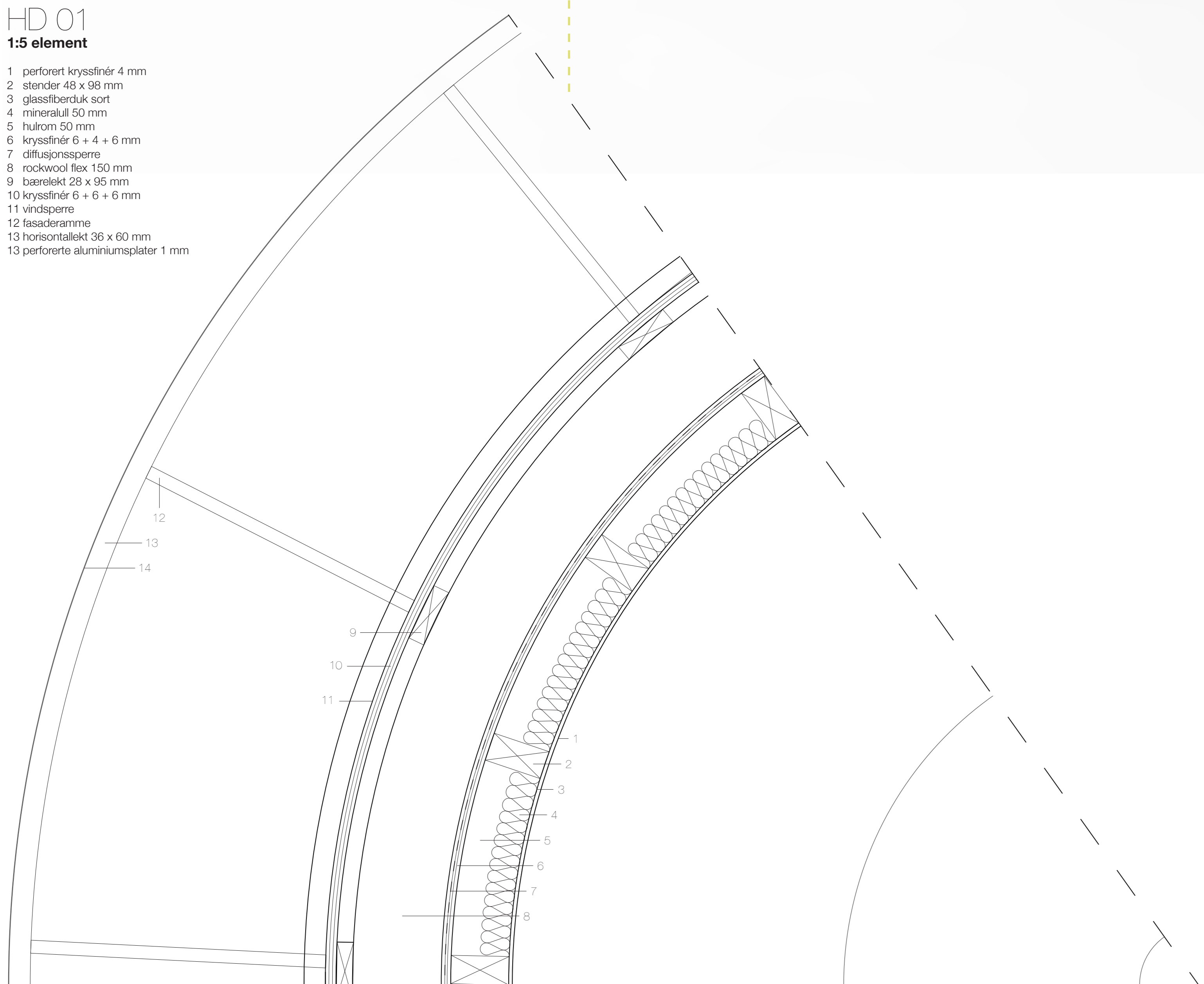


VD 03
1:5 vegg/gulv

1. Stønder 48 x 98 mm
2. Stønder 30 mm
3. Gulvplate 22 mm
4. Isoleringslamme
5. Isoleringslamme
6. Gulvplate 30 mm
7. Isoleringslamme
8. Gulvplate 150 x 48 mm
9. Isoleringslamme 48 x 98 mm
10. Isoleringslamme 200 mm

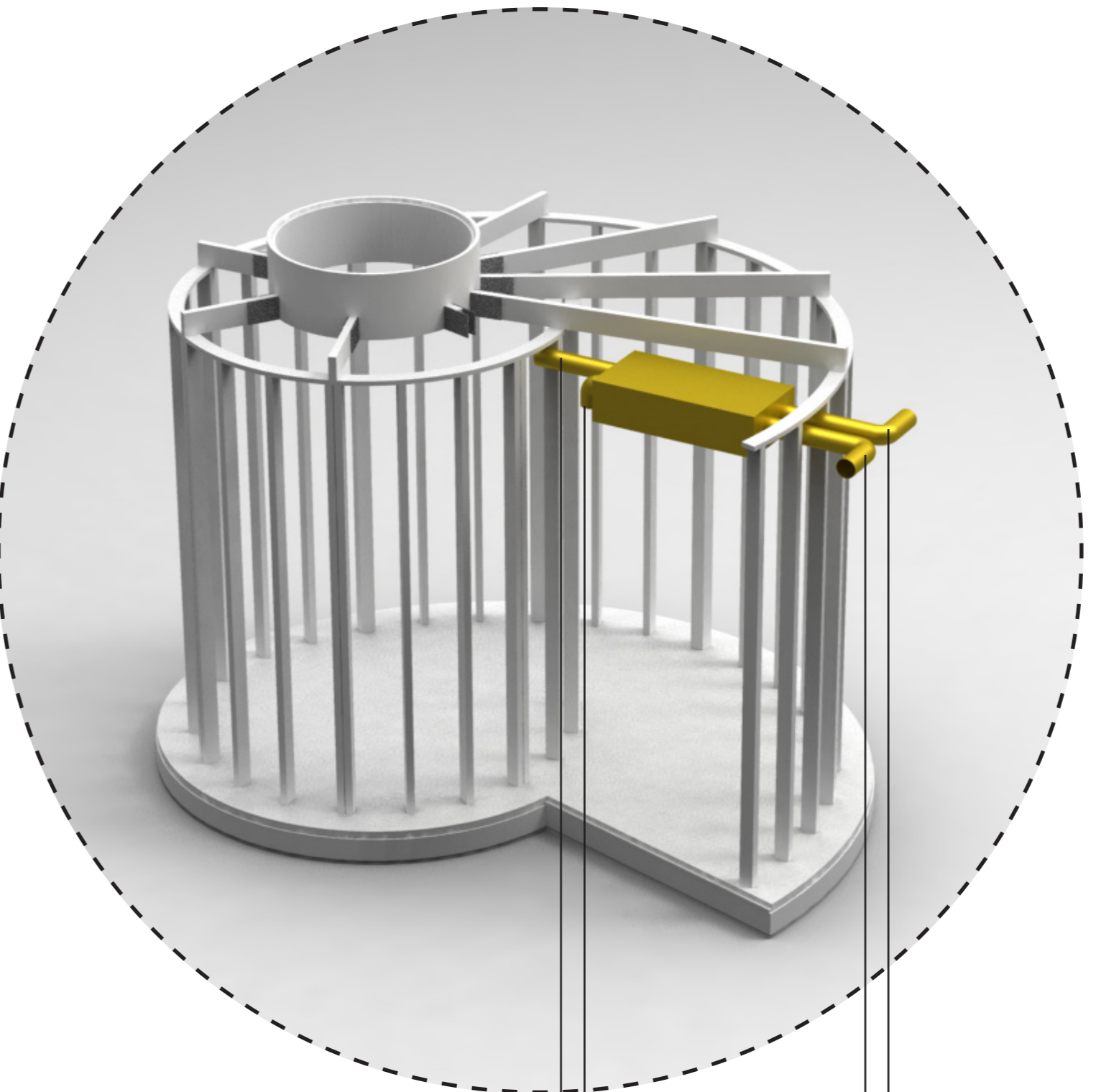
HD 01
1:5 element

1. Isoleringslamme 4 mm
2. Stønder 48 x 98 mm
3. Glasskive 22 mm
4. Isoleringslamme 50 mm
5. Hukorn 50 mm
6. Isoleringslamme 4 x 4 x 6 mm
7. Isoleringslamme 20 x 10 mm
8. Isoleringslamme 20 x 10 mm
9. Isoleringslamme 20 x 10 mm
10. Isoleringslamme 20 x 10 mm
11. Isoleringslamme
12. Isoleringslamme
13. Isoleringslamme 20 x 40 mm
14. Isoleringslamme 200 mm



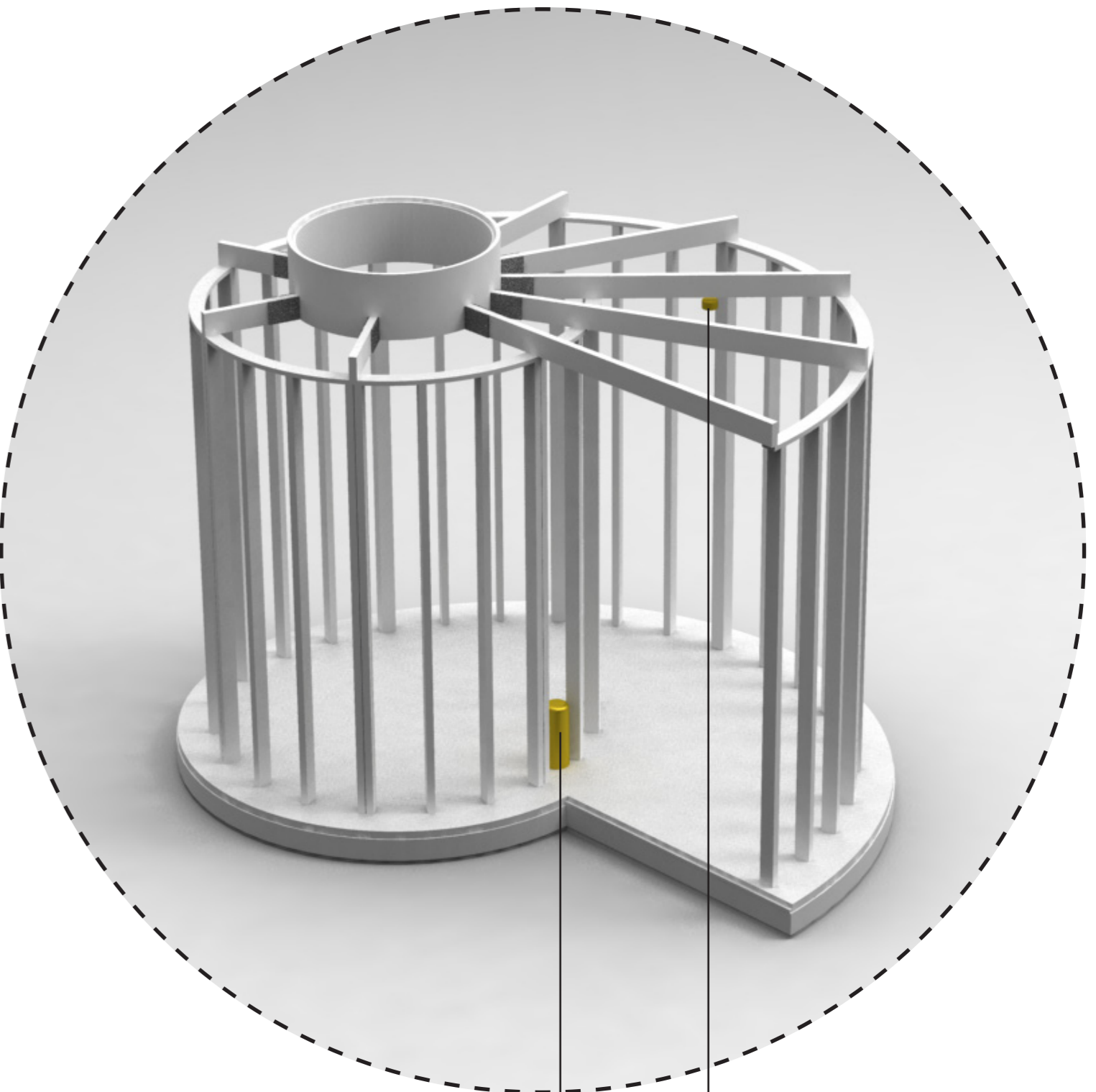
elektronikk
installasjoner

støtteløsning
elektronikk
styringsapparat
støtteløsning



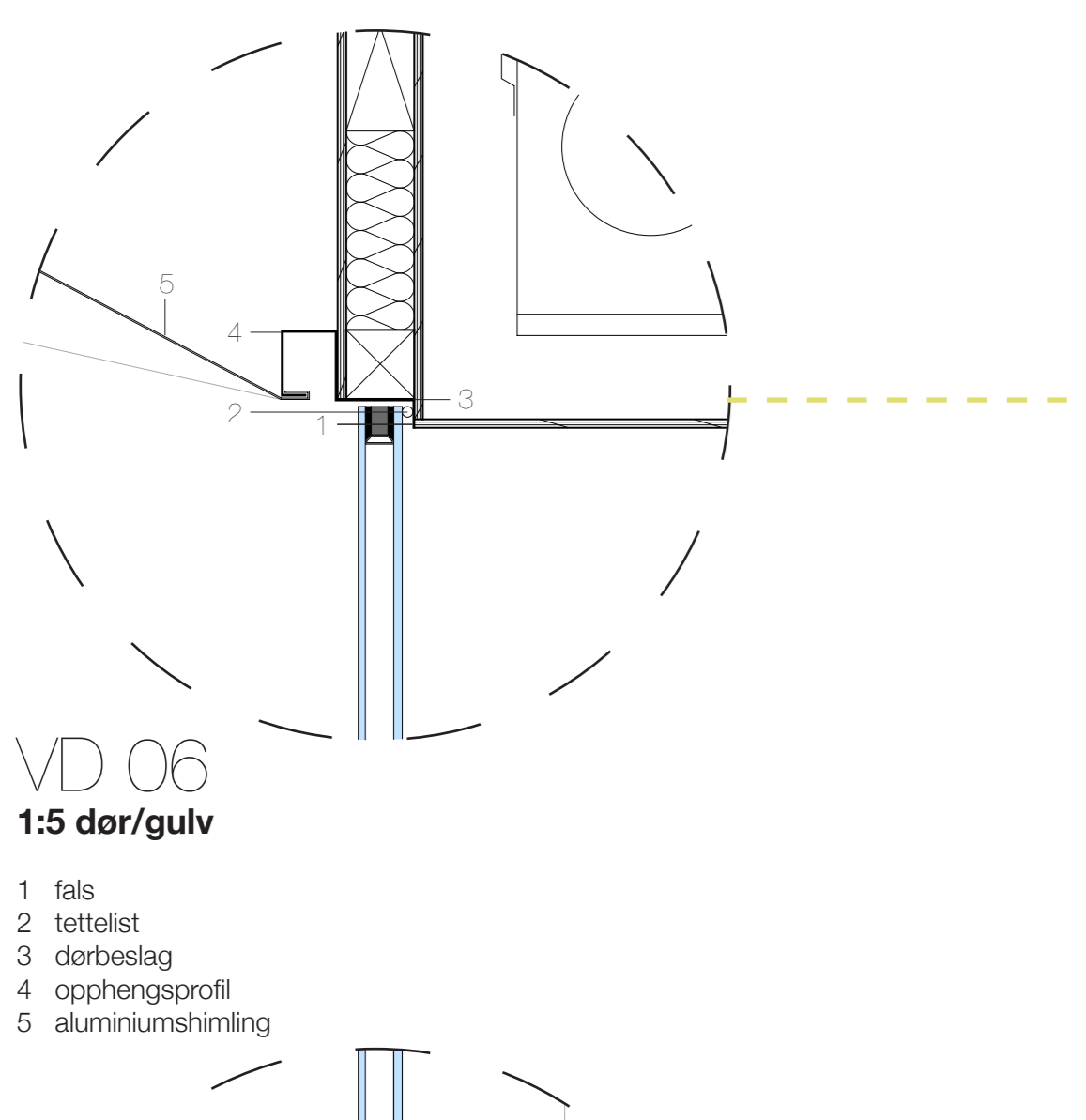
ventilasjon
VR 250 ECH/B

luft
elektronikk
styringsapparat
støtteløsning
støtteløsning
støtteløsning
støtteløsning



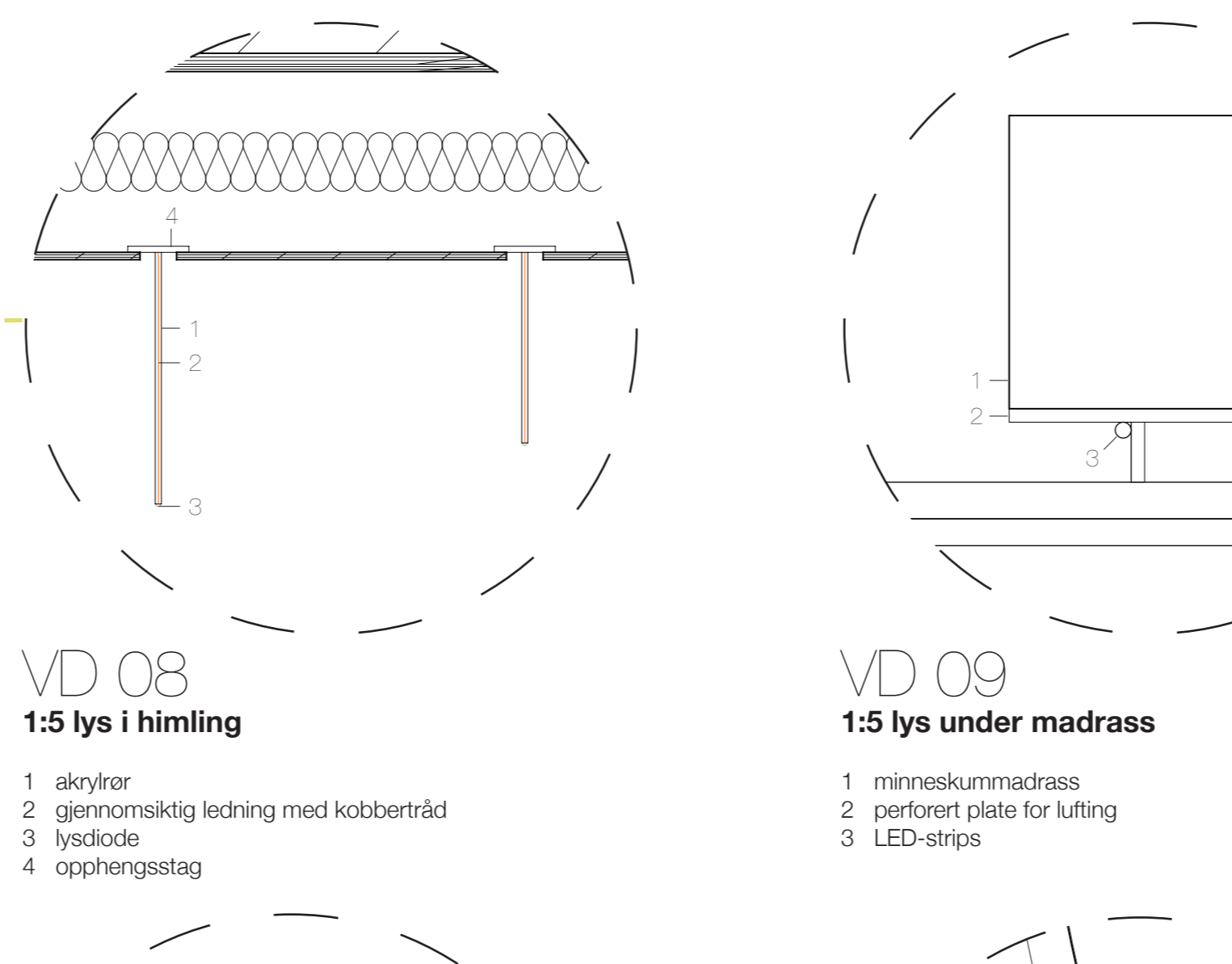
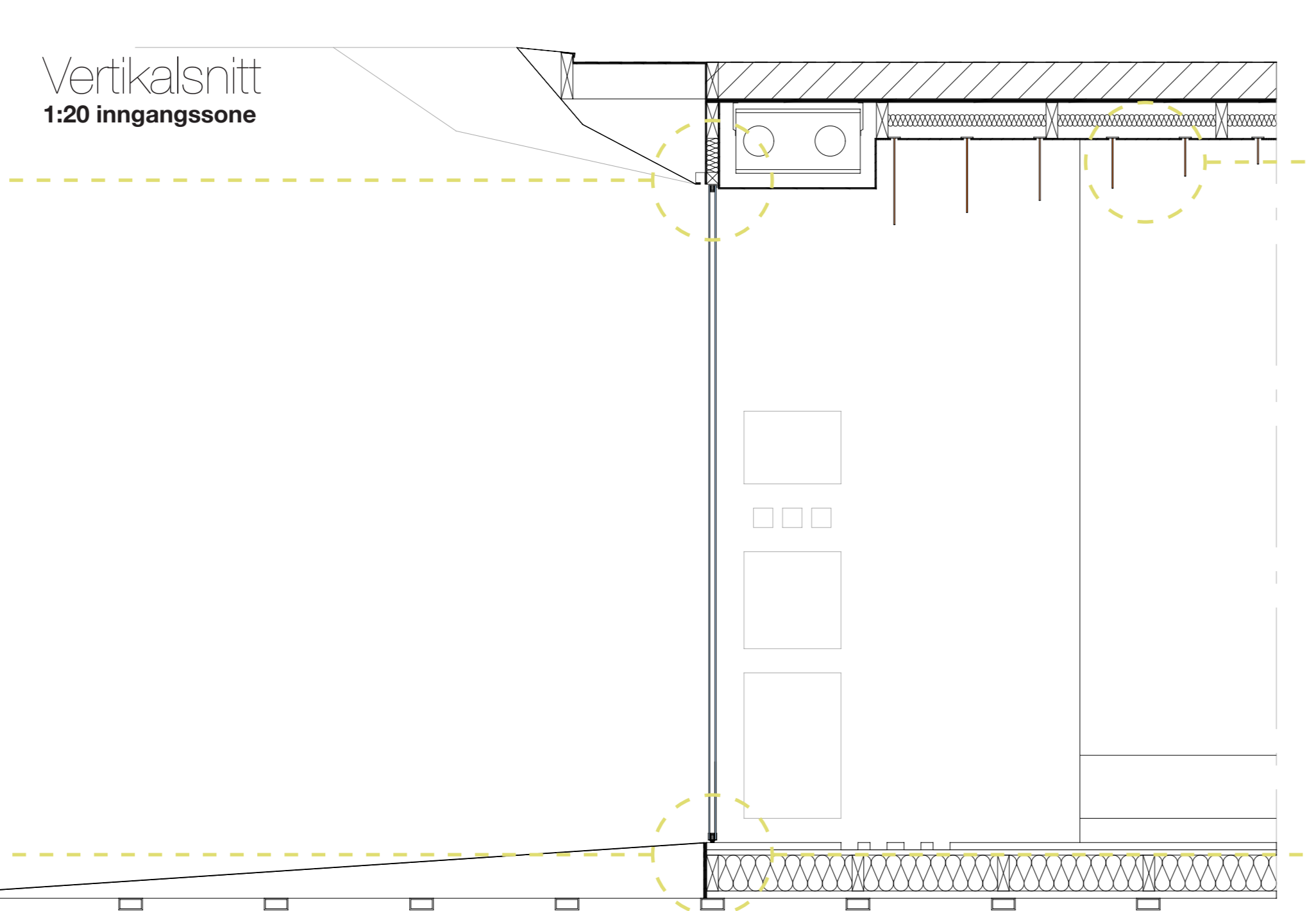
brannskring
påkrevd utstyr

brannskringapparat
lyssensor



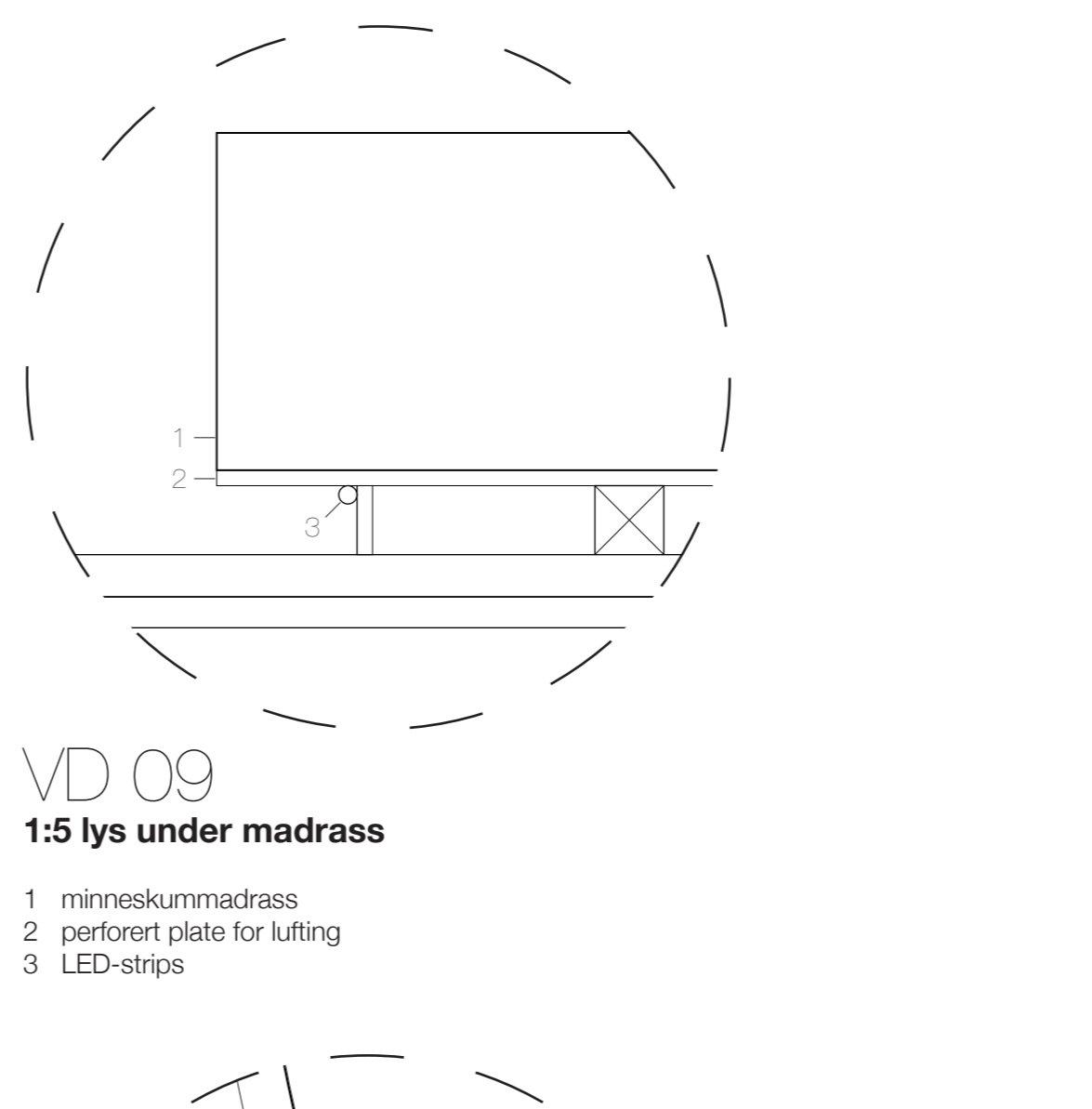
VD 06
1:5 dør/gulv

1. Islag
2. Islag
3. Islag
4. Islag
5. Islag



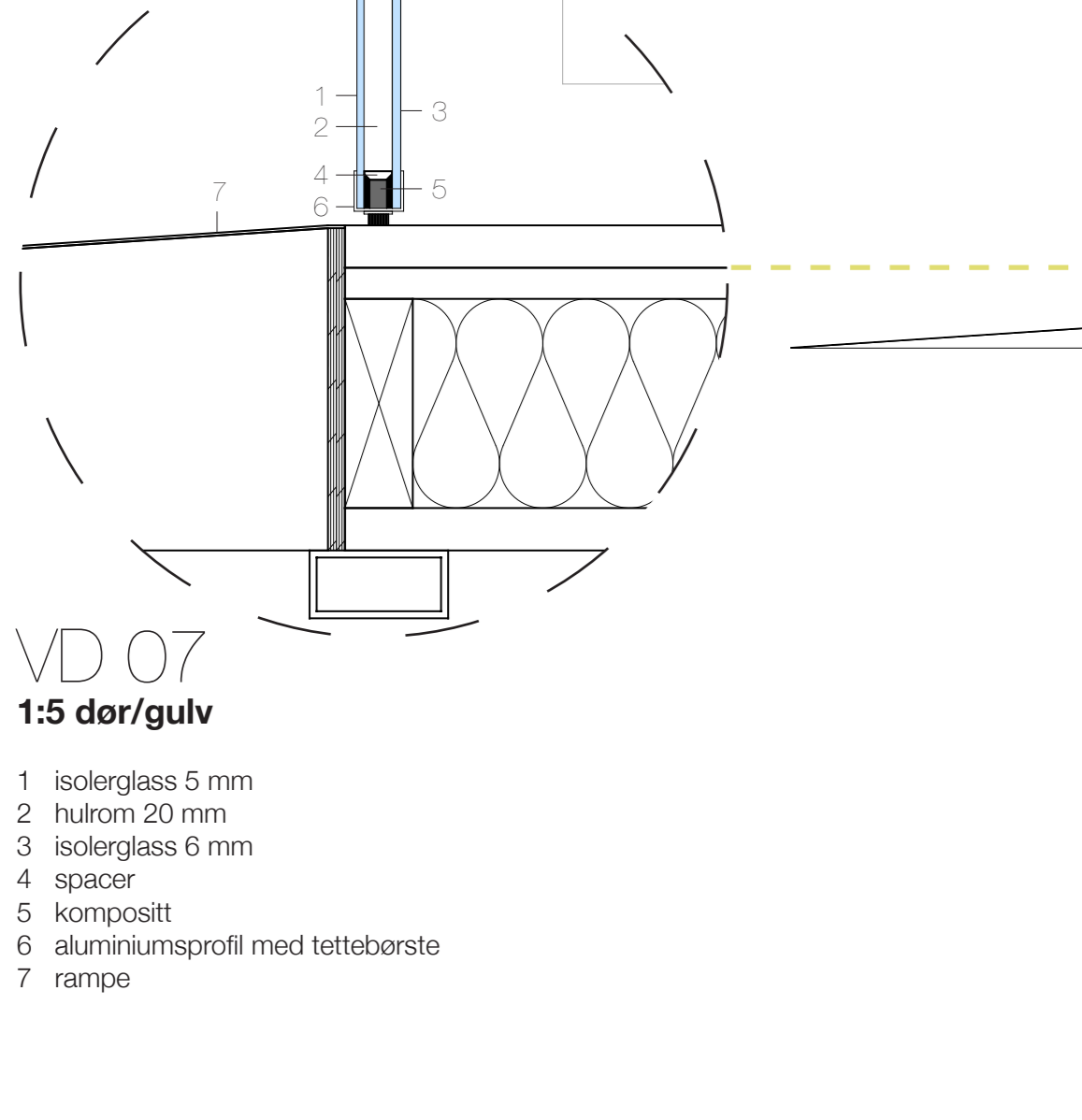
VD 08
1:5 lys i himling

1. Islag
2. Islag
3. Islag
4. Islag



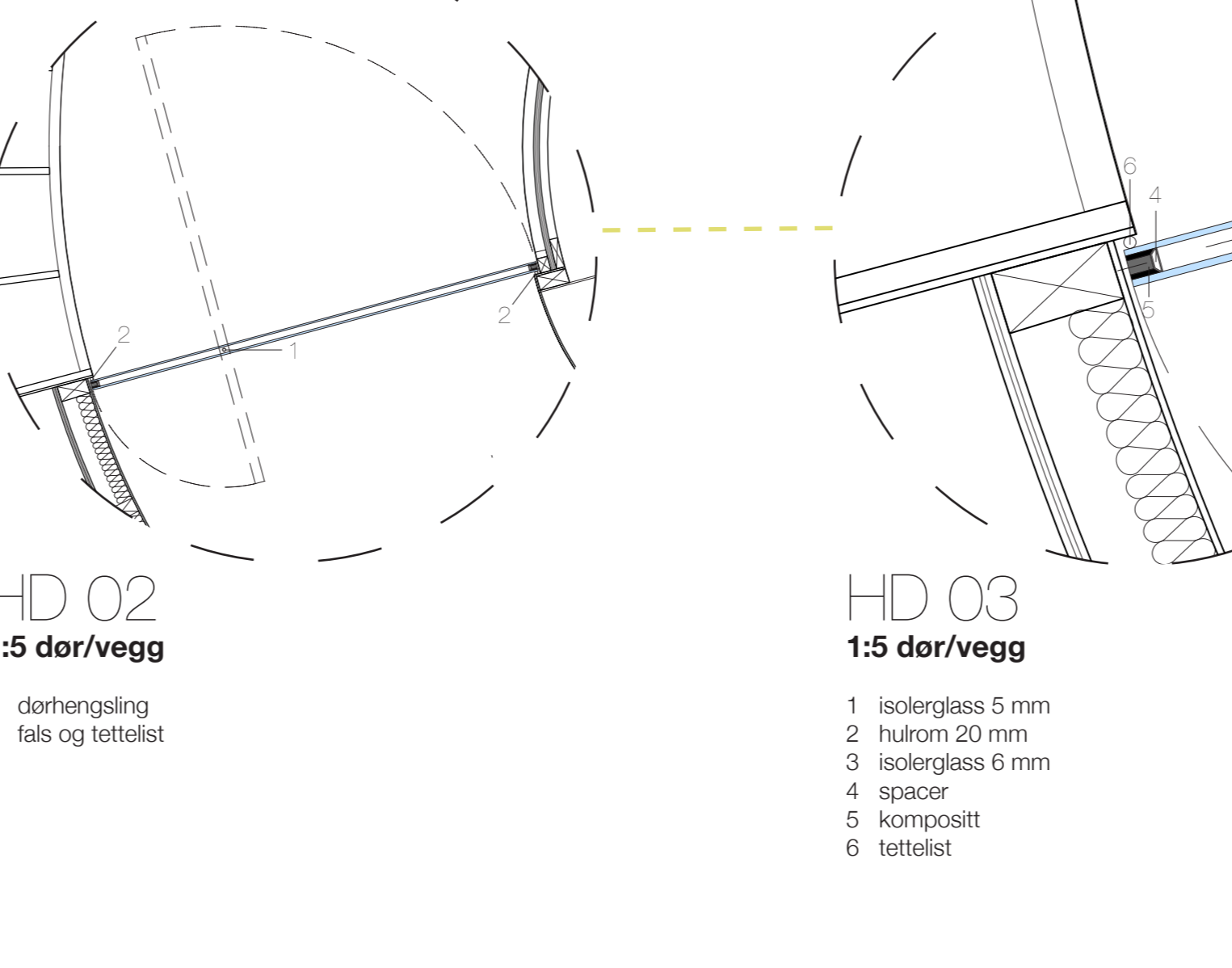
VD 09
1:5 lys under madrass

1. Islag
2. Islag
3. Islag
4. Islag



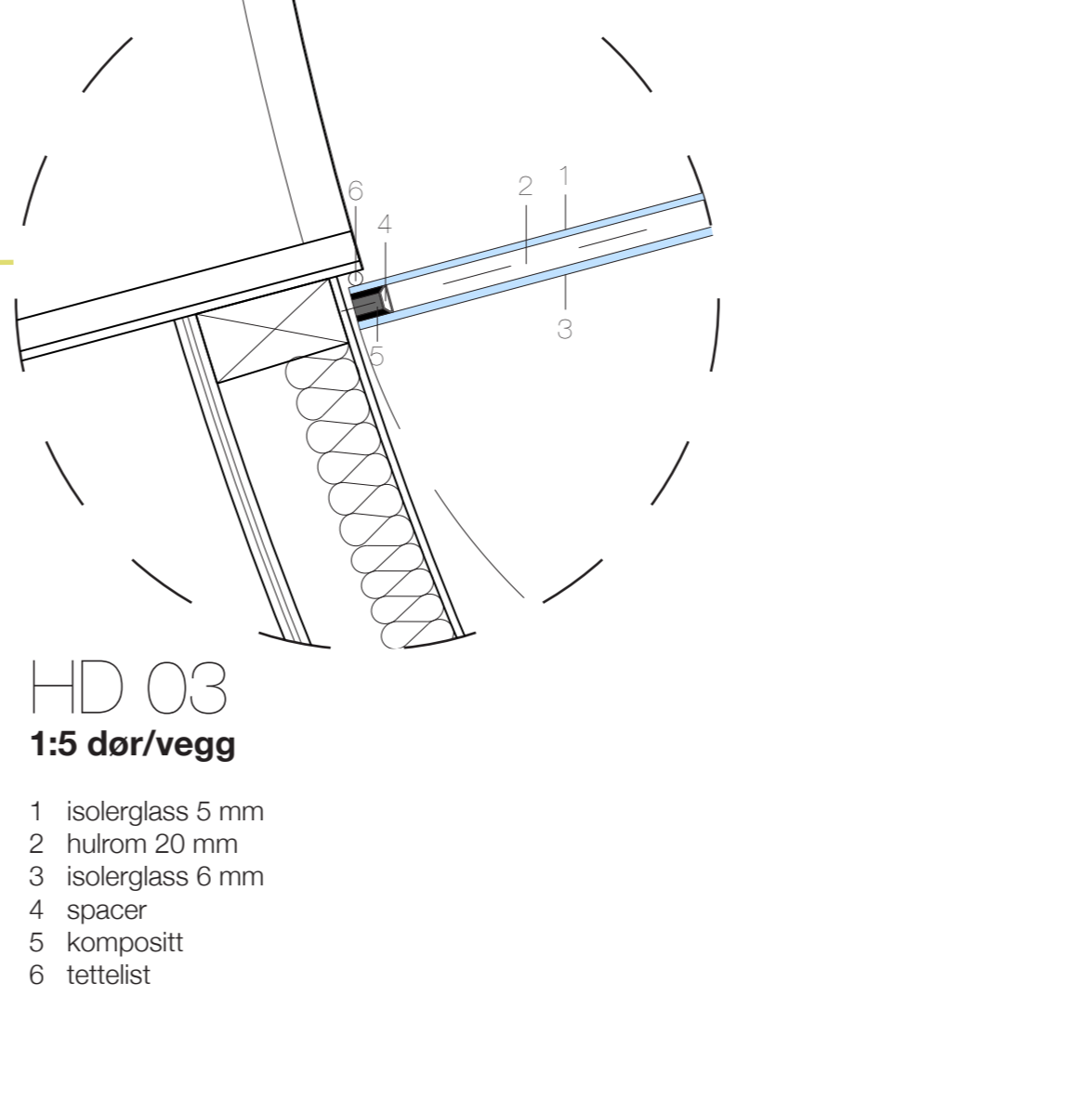
VD 07
1:5 dør/gulv

1. Islag
2. Islag
3. Islag
4. Islag
5. Islag
6. Islag
7. Islag



HD 02
1:5 dør/vegg

1. Islag
2. Islag



HD 03
1:5 dør/vegg

1. Islag
2. Islag
3. Islag
4. Islag
5. Islag
6. Islag

Produksjon /

Deler av Filiform er produsert prefabrikkert for å gjøre monteringen på jobb. Dette innebærer at byggingen og monteringen av delene er utført på fabrikk. Vi ser derfor for oss 2 ulike utrustningspakker for produksjon av Filiform: en som inkluderer alle produserte deler og en som inkluderer alle produserte deler og en del av monteringen.

Deler levert av andre leverandører:
/ Elektrisk
/ Isoleringslamme
/ Utenriksbeskyttelse

Alternativ A/

Pakke 1: Prefabrikkerte elementer

Pakke 2: Montering på tomt

Alternativ B/

Pakke 1: Prefabrikerte deler til element

Pakke 2: Montering på tomt

Prefabrikkerte elementer:

Prefabrikkerte ferdigmonterte elementer
/ Isoleringslamme med spor til stønder
/ Isoleringslamme med spor til stønder
/ Isoleringslamme med spor til stønder
/ Isoleringslamme med spor til stønder
/ Isoleringslamme med spor til stønder
/ Isoleringslamme med spor til stønder

Montering på tomt:

Deler montert av snekker (gulv, vegg, tak):
/ Elektrisk
/ Isoleringslamme 4 mm og 6 mm
/ Isoleringslamme 4 mm og 6 mm
/ Isoleringslamme 4 mm og 6 mm
/ Isoleringslamme 4 mm og 6 mm
/ Isoleringslamme 4 mm og 6 mm
/ Isoleringslamme 4 mm og 6 mm

Prefabrikerte deler til element:

Prefabrikerte deler:
/ Isoleringslamme med spor til stønder
/ Isoleringslamme med spor til stønder
/ Isoleringslamme med spor til stønder
/ Isoleringslamme med spor til stønder
/ Isoleringslamme med spor til stønder
/ Isoleringslamme med spor til stønder

Produksjon og montering av bygningsdeler:

Deler montert av snekker (gulv, vegg, tak):
/ Elektrisk
/ Isoleringslamme 4 mm og 6 mm
/ Isoleringslamme 4 mm og 6 mm
/ Isoleringslamme 4 mm og 6 mm
/ Isoleringslamme 4 mm og 6 mm
/ Isoleringslamme 4 mm og 6 mm
/ Isoleringslamme 4 mm og 6 mm